

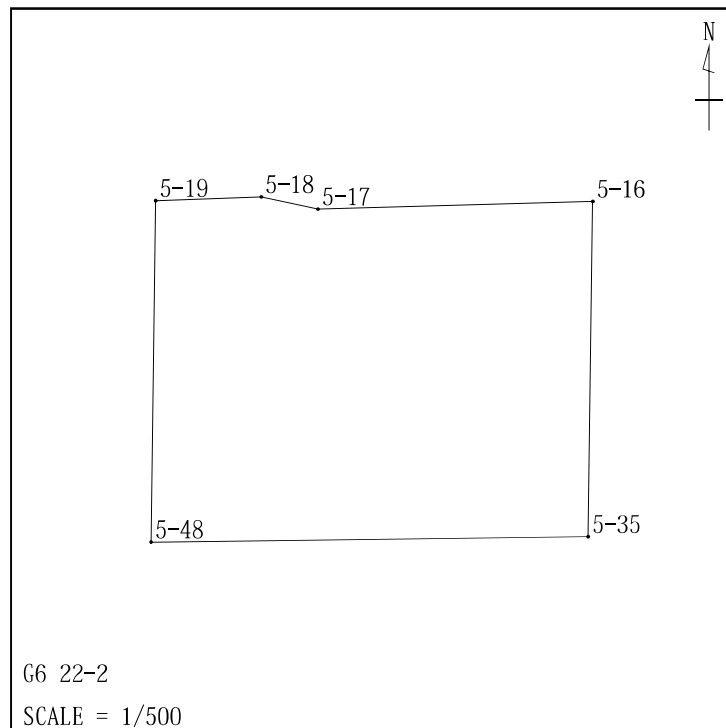
面積計算簿

地区： 浜松市

大字： 西区馬郡町 字：

地番：6063 地目：宅地 点数： 6

所有者：



No.	地籍図番号	点名	X	Y	方向角	辺長
1	G6 22-2	5-16	-145323.098	-79831.535		
					268-23-32	18.973
2	G6 22-2	5-17	-145323.630	-79850.500		
					282-42-47	4.018
3	G6 22-2	5-18	-145322.746	-79854.420		
					267-52-51	7.330
4	G6 22-2	5-19	-145323.017	-79861.745		
					180-41-36	23.617
5	G6 22-2	5-48	-145346.632	-79862.031		
					89-20-11	30.212
6	G6 22-2	5-35	-145346.282	-79831.821		
					0-42-25	23.186
1	G6 22-2	5-16	-145323.098	-79831.535		
			面積	701.8252955 m ²		
			坪数	212.30 坪		

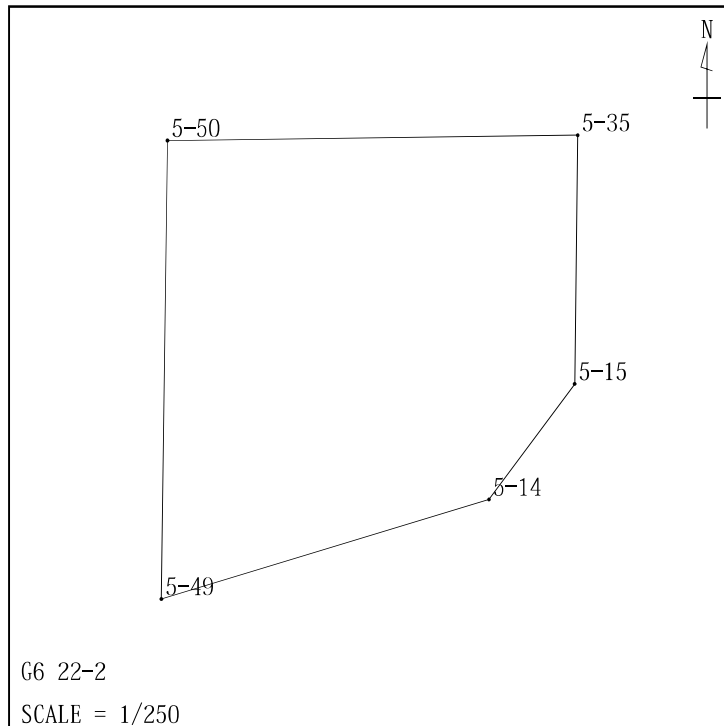
面積計算簿

地区: 浜松市

大字: 西区馬郡町 字:

地番: 6064 地目: 点数: 5

所有者:



No.	地籍図番号	点名	X	Y	方向角	辺長
1	G6 22-2	5-49	-145362.313	-79846.219	73-06-37	11.818
2	G6 22-2	5-14	-145358.879	-79834.911	36-36-24	5.004
3	G6 22-2	5-15	-145354.862	-79831.927	0-42-25	8.581
4	G6 22-2	5-35	-145346.282	-79831.821	269-20-11	14.207
5	G6 22-2	5-50	-145346.447	-79846.027	180-41-36	15.867
1	G6 22-2	5-49	-145362.313	-79846.219		
			面積	191.1867250 m ²		
			坪数	57.83 坪		

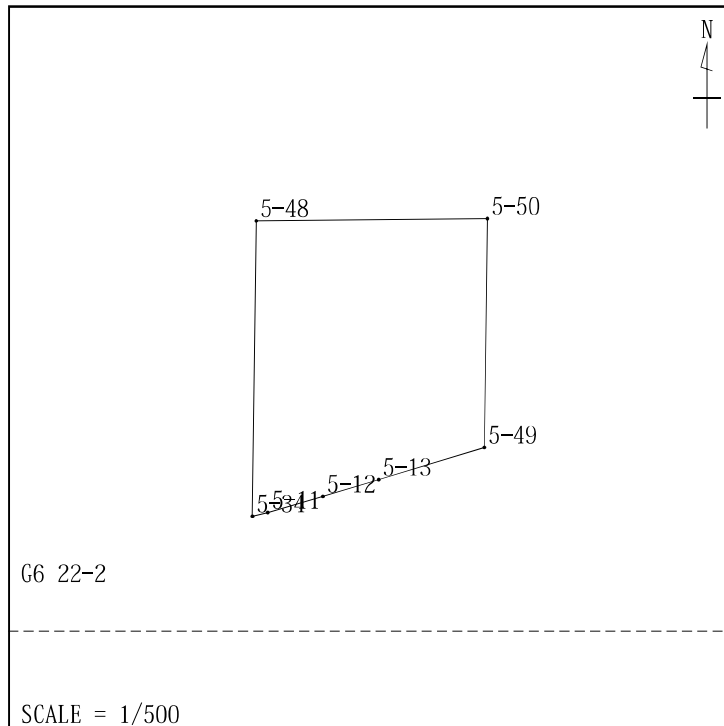
面積計算簿

地区： 浜松市

大字： 西区馬郡町 字：

地番：6065 地目：宅地 点数： 7

所有者：



No.	地籍図番号	点名	X	Y	方向角	辺長
1	G6 22-2	5-11	-145366.774	-79861.231	74-02-06	3.999
2	G6 22-2	5-12	-145365.674	-79857.386	73-30-28	4.002
3	G6 22-2	5-13	-145364.538	-79853.549	73-06-37	7.660
4	G6 22-2	5-49	-145362.313	-79846.219	0-41-36	15.867
5	G6 22-2	5-50	-145346.447	-79846.027	269-20-11	16.004
6	G6 22-2	5-48	-145346.632	-79862.031	180-41-36	20.428
7	G6 22-2	5-34	-145367.058	-79862.278	74-49-40	1.085
1	G6 22-2	5-11	-145366.774	-79861.231		
			面積	290.9950560 m2		
			坪数	88.02 坪		

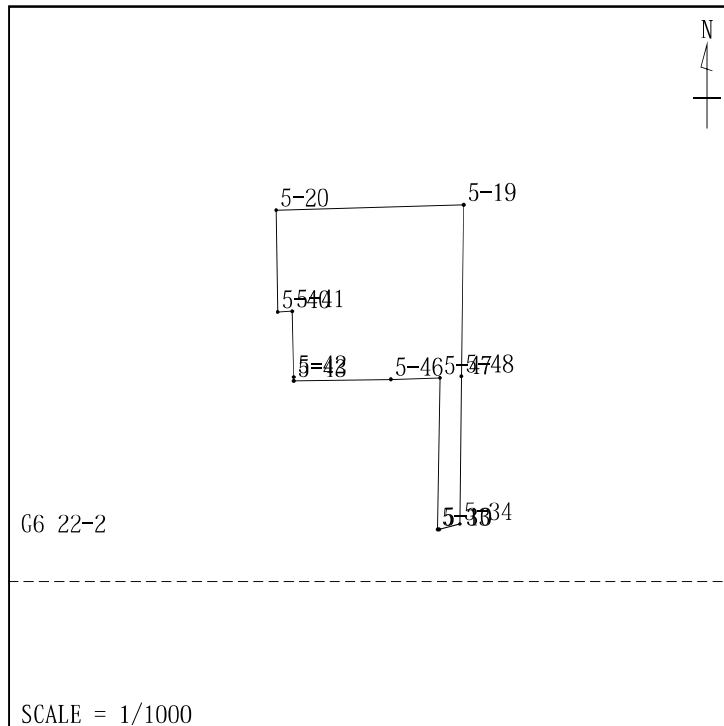
面積計算簿

地区： 浜松市

大字： 西区馬郡町 字：

地番：6066 地目：宅地 点数： 12

所有者：



No.	地籍図番号	点名	X	Y	方向角	辺長
1	G6 22-2	5-19	-145323.017	-79861.745	268-20-42	25.901
2	G6 22-2	5-20	-145323.765	-79887.635	179-03-57	13.986
3	G6 22-2	5-40	-145337.749	-79887.407	89-17-04	2.002
4	G6 22-2	5-41	-145337.724	-79885.405	178-59-26	9.096
5	G6 22-2	5-42	-145346.819	-79885.245	178-59-26	0.473
6	G6 22-2	5-43	-145347.292	-79885.236	89-00-29	13.453
7	G6 22-2	5-46	-145347.059	-79871.785	89-00-29	6.766
8	G6 22-2	5-47	-145346.942	-79865.020	180-41-14	20.927
9	G6 22-2	5-33	-145367.867	-79865.271	75-32-37	0.185
10	G6 22-2	5-10	-145367.821	-79865.092	74-49-40	2.916
11	G6 22-2	5-34	-145367.058	-79862.278	0-41-36	20.428
12	G6 22-2	5-48	-145346.632	-79862.031		

面積計算簿

No.	地籍図番号	点名	X	Y	方向角	辺長	No.	地籍図番号	点名	X	Y
1	G6 22-2	5-19	-145323.017	-79861.745	0-41-36	23.617					
		面積	648.1818730 m2								
		坪数	196.07 坪								

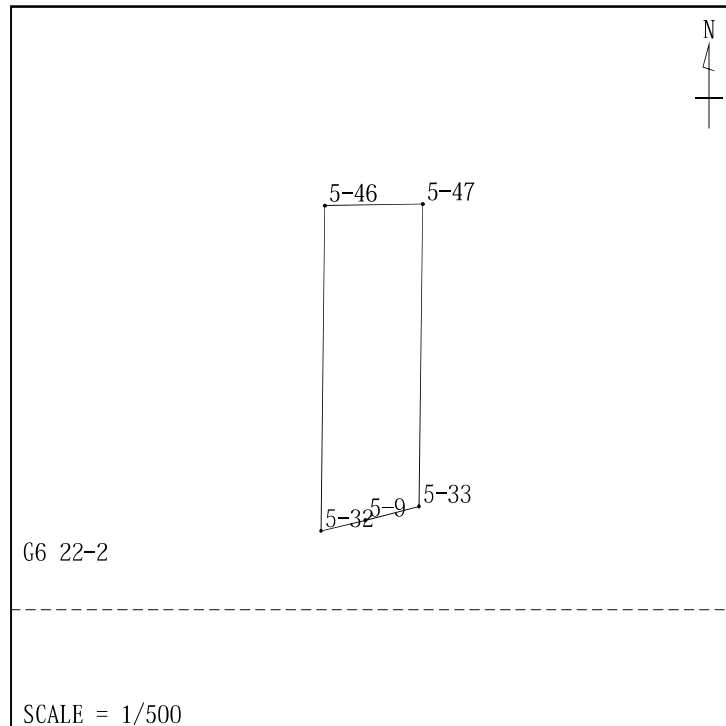
面積計算簿

地区： 浜松市

大字： 西区馬郡町 字：

地番：6067 地目：宅地 点数： 5

所有者：



No.	地籍図番号	点名	X	Y	方向角	辺長
1	G6 22-2	5-9	-145368.820	-79868.967		
2	G6 22-2	5-33	-145367.867	-79865.271	75-32-37	3.817
3	G6 22-2	5-47	-145346.942	-79865.020	0-41-14	20.927
4	G6 22-2	5-46	-145347.059	-79871.785	269-00-29	6.766
5	G6 22-2	5-32	-145369.564	-79872.055	180-41-14	22.507
1	G6 22-2	5-9	-145368.820	-79868.967	76-26-59	3.176
			面積	146.9685140 m ²		
			坪数	44.45 坪		

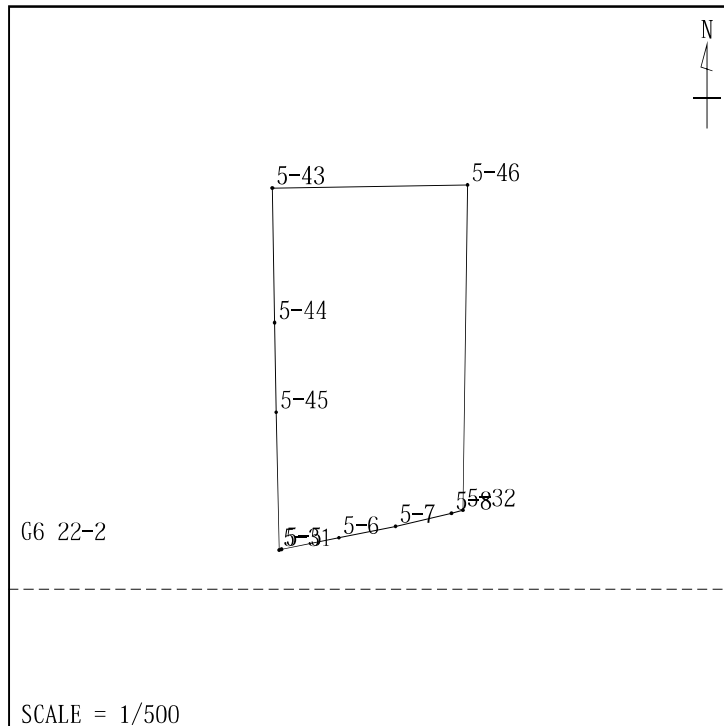
面積計算簿

地区： 浜松市

大字： 西区馬郡町 字：

地番：6068 地目：宅地 点数： 10

所有者：



No.	地籍図番号	点名	X	Y	方向角	辺長
1	G6 22-2	5-5	-145372.255	-79884.596	78-52-02	3.998
2	G6 22-2	5-6	-145371.483	-79880.673	77-59-28	4.004
3	G6 22-2	5-7	-145370.650	-79876.757	77-06-38	3.999
4	G6 22-2	5-8	-145369.758	-79872.859	76-26-59	0.827
5	G6 22-2	5-32	-145369.564	-79872.055	0-41-14	22.507
6	G6 22-2	5-46	-145347.059	-79871.785	269-00-29	13.453
7	G6 22-2	5-43	-145347.292	-79885.236	178-59-26	9.283
8	G6 22-2	5-44	-145356.574	-79885.073	178-59-26	6.195
9	G6 22-2	5-45	-145362.768	-79884.964	178-59-26	9.526
10	G6 22-2	5-31	-145372.292	-79884.796	79-31-29	0.203
1	G6 22-2	5-5	-145372.255	-79884.596		

面積 311.8565495 m²

坪数 94.33 坪

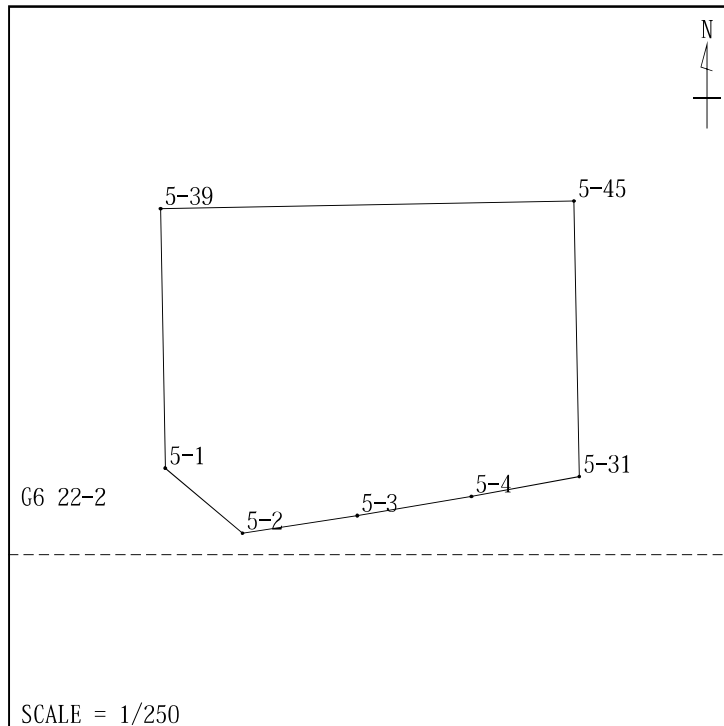
面積計算簿

地区： 浜松市

大字： 西区馬郡町 字：

地番：6069 地目：宅地 点数： 7

所有者：



No.	地籍図番号	点名	X	Y	方向角	辺長
1	G6 22-2	5-1	-145371.988	-79899.102	130-17-10	3.511
2	G6 22-2	5-2	-145374.258	-79896.424	81-13-32	3.999
3	G6 22-2	5-3	-145373.648	-79892.472	80-24-55	4.000
4	G6 22-2	5-4	-145372.982	-79888.528	79-31-29	3.795
5	G6 22-2	5-31	-145372.292	-79884.796	358-59-26	9.526
6	G6 22-2	5-45	-145362.768	-79884.964	268-59-18	14.295
7	G6 22-2	5-39	-145363.020	-79899.257	179-00-42	8.969
1	G6 22-2	5-1	-145371.988	-79899.102		
			面積	148.4954320 m ²		
			坪数	44.91 坪		

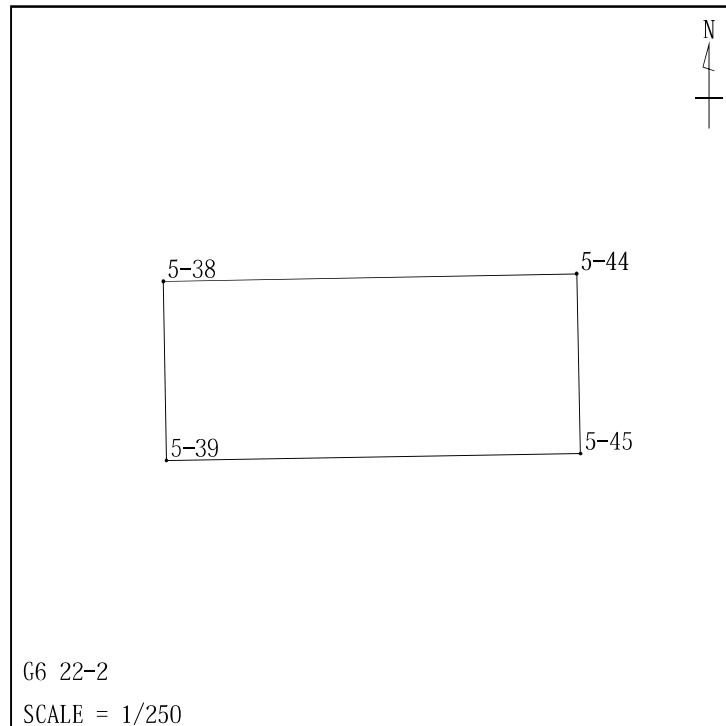
面積計算簿

地区： 浜松市

大字： 西区馬郡町 字：

地番：6070 地目：宅地 点数： 4

所有者：



No.	地籍図番号	点名	X	Y	方向角	辺長
1	G6 22-2	5-44	-145356.574	-79885.073	268-59-18	14.293
2	G6 22-2	5-38	-145356.826	-79899.364	179-00-42	6.195
3	G6 22-2	5-39	-145363.020	-79899.257	88-59-18	14.295
4	G6 22-2	5-45	-145362.768	-79884.964	358-59-26	6.195
1	G6 22-2	5-44	-145356.574	-79885.073		
			面積	88.5518640 m ²		
			坪数	26.78 坪		

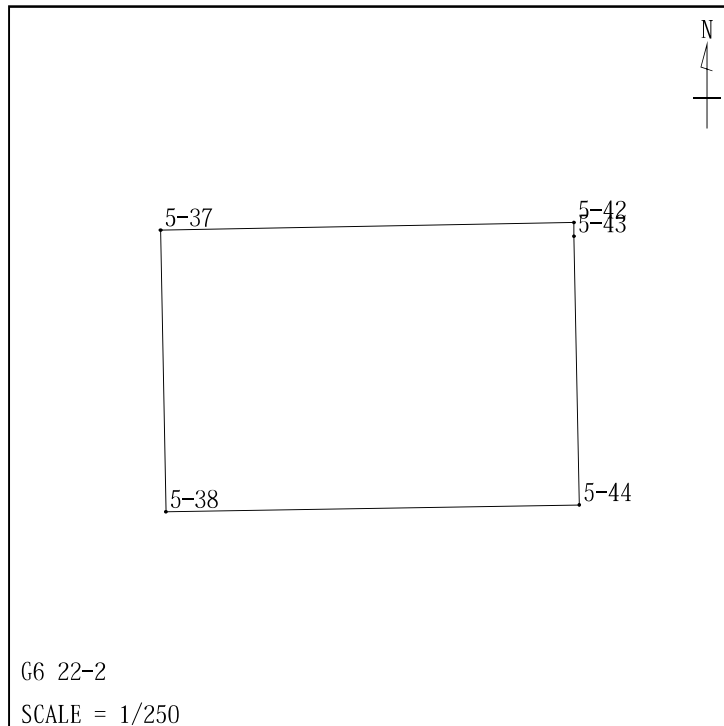
面積計算簿

地区： 浜松市

大字： 西区馬郡町 字：

地番：6071 地目：宅地 点数： 5

所有者：



No.	地籍図番号	点名	X	Y	方向角	辺長
1	G6 22-2	5-42	-145346.819	-79885.245	268-59-18	14.289
2	G6 22-2	5-37	-145347.071	-79899.532	179-00-42	9.756
3	G6 22-2	5-38	-145356.826	-79899.364	88-59-18	14.293
4	G6 22-2	5-44	-145356.574	-79885.073	358-59-26	9.283
5	G6 22-2	5-43	-145347.292	-79885.236	358-59-26	0.473
1	G6 22-2	5-42	-145346.819	-79885.245		
			面積	139.4352545 m ²		
			坪数	42.17 坪		

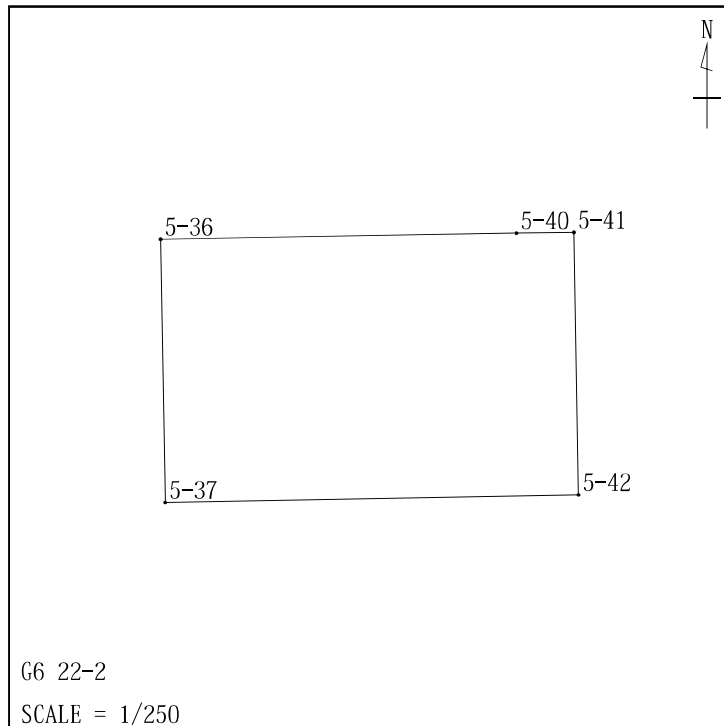
面積計算簿

地区： 浜松市

大字： 西区馬郡町 字：

地番：6072 地目：宅地 点数： 5

所有者：



No.	地籍図番号	点名	X	Y	方向角	辺長
1	G6 22-2	5-36	-145337.966	-79899.689	179-00-42	9.106
2	G6 22-2	5-37	-145347.071	-79899.532	88-59-18	14.289
3	G6 22-2	5-42	-145346.819	-79885.245	358-59-26	9.096
4	G6 22-2	5-41	-145337.724	-79885.405	269-17-04	2.002
5	G6 22-2	5-40	-145337.749	-79887.407	268-59-18	12.284
1	G6 22-2	5-36	-145337.966	-79899.689		
			面積	130.1008915 m ²		
			坪数	39.35 坪		

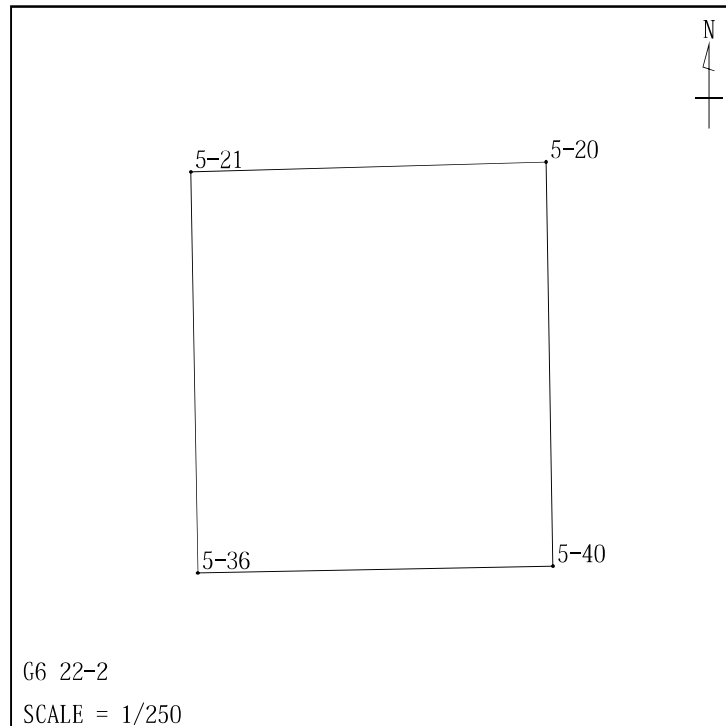
面積計算簿

地区： 浜松市

大字： 西区馬郡町 字：

地番：6073 地目：宅地 点数： 4

所有者：



No.	地籍図番号	点名	X	Y	方向角	辺長
1	G6 22-2	5-20	-145323.765	-79887.635	268-23-50	12.298
2	G6 22-2	5-21	-145324.109	-79899.928	179-00-42	13.859
3	G6 22-2	5-36	-145337.966	-79899.689	88-59-18	12.284
4	G6 22-2	5-40	-145337.749	-79887.407	359-03-57	13.986
1	G6 22-2	5-20	-145323.765	-79887.635		
			面積	171.1136405 m ²		
			坪数	51.76 坪		