

浜松市道及び法定外道路の道路占用工事及び承認工事に伴う路面復旧基準

平成 30 年 4 月 1 日施行

1 目 的

この基準は、浜松市の管理する市道及び法定外道路の道路占用及び承認工事の施工に伴い、道路の機能を掘削前の路面状態に復旧することを目的として定めるものである。

2 適用する仕様書等

この基準に適用する仕様書等は土木工事共通仕様書、土木工事施工管理基準に定めたものとし、これによらない事項については道路管理者及び道路占用者又は道路工事施工者で協議し定めるものとする。

3 舗装道の場合

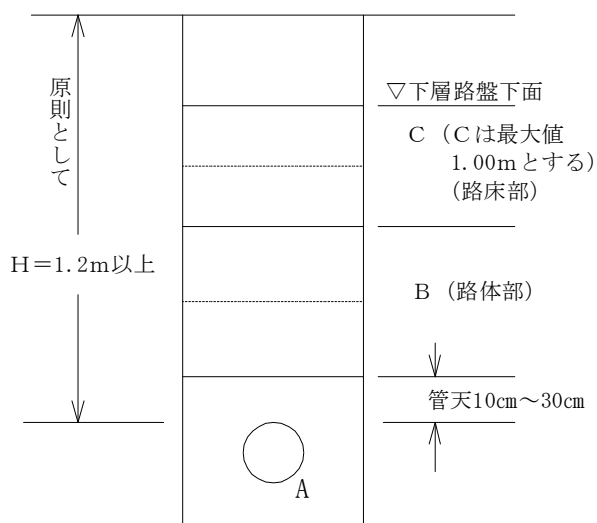
(1) 掘 削

舗装の取り壊しはカッターにより施工し、掘削の最小幅は 50 cm とすること。
ただし、緊急工事の場合は舗装復旧時にカッターにより影響幅をとること。

(2) 埋戻し

掘削後の埋戻しは、タンパー、振動ローラー、タイヤローラー等により締固め後の一層仕上げ厚 20 cm 以下（路体部は一層仕上げ厚 30 cm 以下）を標準とし、所定の締固め度を得ること。

(埋戻し施工図)



掘削最小幅 50cm

なお遠心力鉄筋コンクリート管と同等以上の強度を有する場合は管天砂は、不要とすることができる。

(表一1) 埋戻し材料表

位 置	記 号	材 料 規 定
下層路盤下面 から 1.00mまで	C 路床部	盛土材料取扱基準の路床材規定によるもの及び（再生）クラッシュシャーラン、中央混合方式によるセメント（石灰）安定処理材、建設廃材等の再生材料とし市長の承認を得たもの。
管天 10 cmから 下層路盤下面 1.00mまで	B 路体部	盛土材料取扱基準の路体材規定によるもの及び（再生）クラッシュシャーラン、中央混合方式によるセメント（石灰）安定処理材、建設廃材等の再生材料とし市長の承認を得たもの。
管天 10 cmから 30 cmまで	A	0.075 mmふるい通過量 10%以下の砂、再生砂※1（リサイクル砂）又はスクリーニングス、一般廃棄物の焼却灰を原料とする溶融スラグ※2、中央混合方式によるセメント（石灰）安定処理材、建設廃材等の再生材料とし市長の承認を得たもの。

※1 再生砂として再生コンクリート砂（コンクリート塊から製造した砂）を使用する場合は、六価クロムについて平成3年8月23日付け環境庁告示第46号に規定される測定方法に基づき、あらかじめ土壌の汚染に係る環境基準に適合していることを確認すること。

※2 「浜松市の公共工事における溶融スラグ有効利用ガイドライン」の適用のあるものに限る。

4 仮復旧工

表層工は4 cm以上の加熱アスファルト混合物（再生合材可）で舗装を行うものとする。ただし、道路管理者が認めた場合は、常温合材の使用も認めるものとする。

表層工、路盤工の施工は、下層路盤材が再生下層路盤材（RC-40）又はクラッシュシャーラン（C-30）の場合は（表一2）を標準とし、中央混合方式によるセメント（石灰）安定処理材の場合は（表一3）を標準として施工する。

なお、路面表示類箇所の仮復旧は、交通安全確保のため常温式ペイントで必ず復旧すること。

仮復旧の期間は、常に良好な路面状態を保つよう努め、速やかに本復旧を実施すること。

（表一2） 路床材料 （再生）クラッシュシャーラン使用の場合の仮復旧工法

種別	N 3 (交通量区分)	N 4 (交通量区分)	N 5 (交通量区分)	N 6 (交通量区分)	N 7 (交通量区分)
仮復旧	4 21	4 31	4 31	4 40	4 55
構造図					
	路盤工 2層仕上げ	路盤工 2層仕上げ	路盤工 2層仕上げ	路盤工 2層仕上げ	路盤工 3層仕上げ

※ 路盤工は、下層路盤工として使用できるものとする。

※ 本復旧を見据え、上層路盤工までの施工も可能である。

(表一三) 路床材料 中央混合方式によるセメント(石灰)安定処理材使用の場合の仮復旧工法

種別	N 3 (交通量区分)	N 4 (交通量区分)	N 5 (交通量区分)	N 6 (交通量区分)	N 7 (交通量区分)
仮復旧	4 21 (21)	4 21 (26)	4 26 (31)	4 41 (46)	4 51 (56)
構造図					
	路盤工 2層仕上げ	路盤工 2層仕上げ	路盤工 2層仕上げ	路盤工 2層仕上げ	路盤工 3層仕上げ

※ 路盤工は、下層路盤工として使用できるものとする。

※ 本復旧を見据え、上層路盤工までの施工も可能である。

5 本復旧工

(1) 本復旧の舗装構成

本復旧の舗装構成は、原則として既設舗装構成とする。ただし、既設舗装構成が不明の場合には、「占用工事舗装復旧標準構造図」によること。なお、上層路盤材は粒調碎石(M-30)または中央混合方式によるセメント(石灰)安定処理材又は中央混合方式による瀝青安定処理材とするが、従来のもので瀝青安定処理材を使用している場合はこれに準ずる。また、既設舗装と著しく異なる場合は道路管理者と協議し決定すること。

歩道復旧の舗装構成は次表によるものとする。

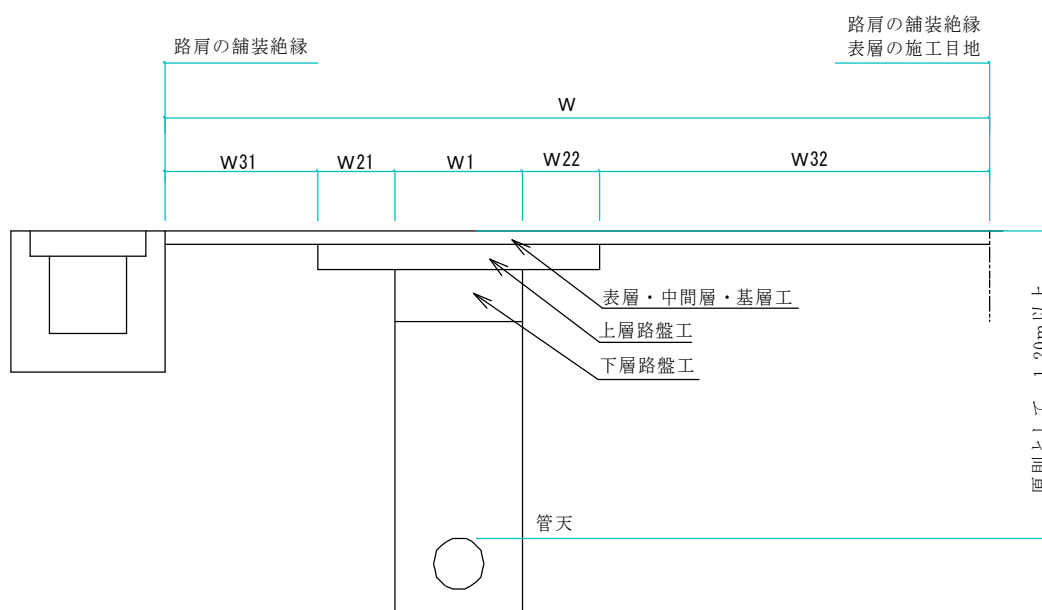
歩道部舗装構成表

工 種	仮 復 旧	一般歩道部	乗り入れ歩道部 () は大型車用
表 層 工	加熱合材 t=3.0 cm	細粒度アスコン t=3.0 cm	加熱合材 t =5.0 cm (10.0 cm)
路 盤 工	クラッシャーラン t=10.0 ~32.0 cm	クラッシャーラン t=10.0 cm	クラッシャーラン t=25.0 cm
埋め戻し工	クラッシャーラン、路床材	クラッシャーラン、路床材	クラッシャーラン、路床材

加熱合材、クラッシャーラン、路床材は再生材使用も可能とする。

(2) 復旧幅と復旧工法の基準は下記による。

ア アスファルト舗装（車道部）の路面復旧幅



W : 各層の復旧幅

W1 : 掘削幅 (最小幅 50 cm)

W21. W22 : 影響幅、舗装復旧標準構造図の上層路盤工、下層路盤工の合計厚さとする。

W31. W32 : 残幅 (車道中心線と直角方向の影響部W21. W22 の端から舗装の絶縁 (路肩、車道の中心の絶縁) が 1.20m 以下の場合には、施工すること。1.20 m 以上の場合には、最小影響幅 (10 cm) を施工範囲とする。

・ 下層路盤の復旧幅 (W) = W1

- ・上層路盤の復旧幅 (W) = W1 + W21 + W22
- ・表層工、中間層、基層工
 - (1) W31(残幅) ≥ 1.20m、W32(残幅) ≥ 1.20m
W = W1 + W21 + W22 + 0.20
 - (2) W31(残幅) ≥ 1.20m、W32(残幅) < 1.20m
W = W1 + W21 + W22 + W32 + 0.10
 - (3) W31(残幅) < 1.20m、W32(残幅) ≥ 1.20m
W = W1 + W21 + W22 + W31 + 0.10
 - (4) W31(残幅) < 1.20m、W32(残幅) < 1.20m
W = W1 + W21 + W22 + W31 + W32

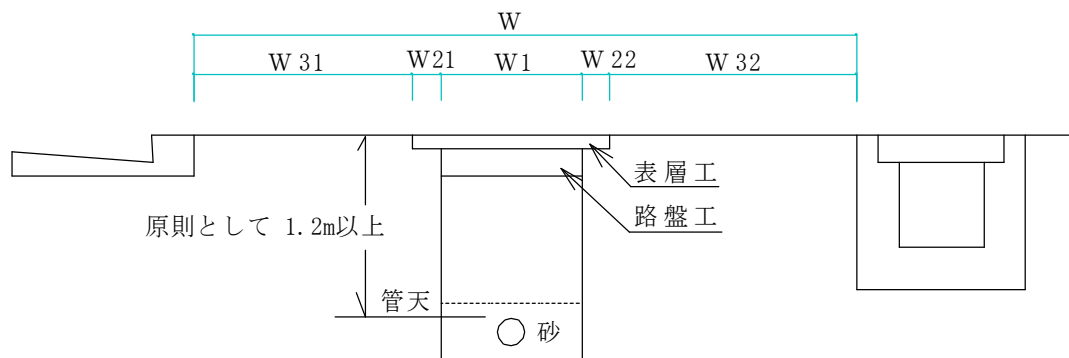
※ 縦断占用で延長が 30m 以上の場合は、道路管理者立会いのうえ本復旧範囲を決定するものとする。

イ セメントコンクリート舗装（車道部）の路面復旧幅

復旧は原則としてコンクリート版 1 枚単位とする。ただし残幅及び復旧幅共に 1 枚版としての機能を有する場合はこの限りでないので道路管理者と協議すること。

なお、舗装厚は現況舗装厚調査のうえ道路管理者と協議すること。

ウ アスファルト舗装（歩道部）の路面復旧幅



W：表層の復旧幅

W1：掘削幅（最小幅 50 cm）

W21、W22：影響幅、舗装復旧標準構造図の路盤工の厚さとする。

W31、W32：残幅（舗装中心線と直角方向の影響部 W21、W22 の端から舗装の絶縁まで）が 50 cm 未満は施工すること。

- ・路盤工の復旧幅 (W) = W1 (最小幅 50 cm)
- ・表層工の復旧幅 (W)
 - (1) W31(残幅) ≥ 50 cm、W32(残幅) ≥ 50 cm の場合
W = W1 + W21 + W22

(2) W31(残幅) ≥ 50 cm、W32(残幅) < 50 cmの場合

$$W = W1 + W21 + W22 + W32$$

(3) W31(残幅) < 50 cm、W32(残幅) ≥ 50 cmの場合

$$W = W1 + W21 + W22 + W31$$

(4) W31(残幅) < 50 cm、W32(残幅) < 50 cmの場合

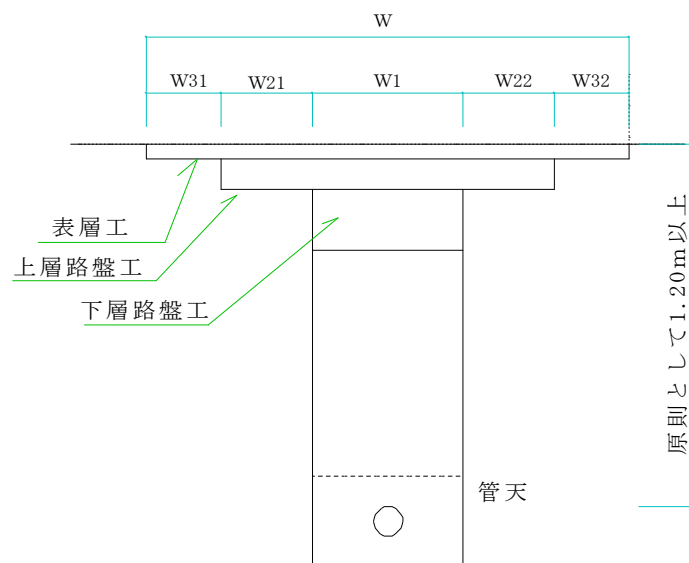
$$W = W1 + W21 + W22 + W31 + W32$$

※ 縦断占用で延長が 30m 以上の場合は、道路管理者立会いのうえ本復旧範囲を決定するものとする。

エ 特殊舗装の路面復旧幅

インターロッキング舗装、タイル舗装、カラー舗装等及び透水性舗装等の特殊舗装の復旧工法は、原則として既設舗装構成と同一とし、復旧幅は美観上の要素もあるため、必要に応じ、道路管理者立会いのうえ決定する。

オ 道路を横断占用する場合（車道横断）の路面復旧幅



W：各層の復旧幅

W1：掘削幅（最小幅 50 cm）

W21、W22：影響幅、舗装復旧標準構造図の上層路盤工、下層路盤工の合計厚さとする。

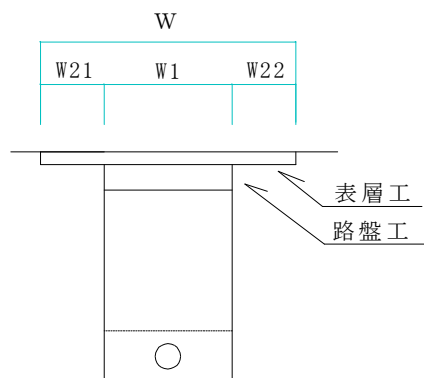
W31、W32：舗装影響幅（最小幅 10 cm）

- ・ 下層路盤の復旧幅（W） = W1
- ・ 上層路盤の復旧幅（W） = W1 + W21 + W22

- ・表層工 (W) = W1+W21+W22+W31+W32

※ 影響部W31. W32 の端から舗装の絶縁線までの距離が 1.2m以下の場合は、舗装の絶縁線まで舗装すること。

カ 道路を横断占有する場合（歩道横断）の路面復旧幅



W1：掘削幅（最小幅 50 cm）
W21. W22：影響幅（最小幅 25 cm）

- ・路盤工の復旧幅 (W) = W1（最小幅 50 cm）
- ・表層工の復旧幅 (W) = W1+W21+W22（最小幅 1.00m）

(3) 路面標示類

路面標示類は、交通規制と交通安全のため、溶着式ペイントで原形復旧すること。

6 横断占有が連続する場合の復旧幅

横断占有の最小復旧幅は車道部 1.3m、歩道部 1.0mであるが、連続して点在するような占有復旧する場合は市長と協議し決定するものとする。ただし、復旧幅の間隔が 3.0m以下の場合は表層工（基層工含む。）はこの間の舗装も影響幅とする。

7 砂利道復旧

(1) 埋戻し及び埋戻し材

舗装道の場合と同様とする。

(2) 路盤工

路盤材料の敷き均しは材料の分離をさけ、締固め後の仕上げ厚 10 cmとしタンパー、振動ローラー、タイヤローラー、マカダムローラー等にて転圧し、所定の締固め度を得ること。また、路盤厚は 20 cmとする。

(3) 路盤材料

路盤材料は、再生下層路盤材、クラッシャーラン又は中央混合方式によるセメント（石灰）安定処理材（セメント安定処理一軸圧縮強さ〔7日〕0.98MPa、石灰安定処理一軸圧縮強さ〔10日〕0.7MPa以上）とする。

8 完了の確認及び補修命令

浜松市発注工事など検査体制が整っている占有工事については、省略することができる。その他の占有工事については、浜松市道路占有許可事務取扱要領第 16 条の規

定に基づき工事について完了の確認を行い、き裂等の損傷が生じた場合は同要領第 17 条の規定に基づき補修を命ずるものとする。

9 その他

「溶融スラグ有効利用ガイドライン（浜松市）」に基づき溶融スラグ入りの製品を使用することとするが、材料が不足する場合又は使用数量が 50 トン以下の場合は、道路管理者の許可を得た上で、通常の製品を使用できるものとする。

占用工事舗装復旧標準構造図

アスファルトコンクリート舗装（車道） 工法別—（1）

種別	N3交通量区分		N4交通量区分		N5交通量区分		N6交通量区分		N7交通量区分		
道路舗装構造図											
	埋戻土 1層仕上り厚 20cm程度 W1 ≧ 0.5m TA=11.0 H=25cm		埋戻土 1層仕上り厚 20cm程度 W1 ≧ 0.5m TA=13.5 H=35cm		埋戻土 1層仕上り厚 20cm程度 W1 ≧ 0.5m TA=17.2 H=35cm		埋戻土 1層仕上り厚 20cm程度 W1 ≧ 0.5m TA=23.4 H=44cm		埋戻土 1層仕上り厚 20cm程度 W1 ≧ 0.5m TA=30.9 H=59cm		
使用材料表	工種	名称	工種	名称	工種	名称	工種	名称	工種	名称	
	表層工	密粒アスコン⑬ 再生密粒アスコン⑬	表層工	密粒アスコン⑬ 再生密粒アスコン⑬	表層工	別表による	表層工	別表による	表層工	別表による	
	—	—	—	—	基層工	別表による	基層工	別表による	基層工	別表による	
	上層路盤工	粒調碎石(M-30)	上層路盤工	粒調碎石(M-30)	上層路盤工	粒調碎石(M-30)	上層路盤工	再生瀝青安定処理 瀝青安定処理 粒調碎石(M-30)	上層路盤工	再生瀝青安定処理、 瀝青安定処理 粒調碎石(M-30)	
	下層路盤工	再生下層路盤材(RC-40) クラッシャーラン(C-30)	下層路盤工	再生下層路盤材(RC-40) クラッシャーラン(C-30)	下層路盤工	再生下層路盤材(RC-40) クラッシャーラン(C-30)	下層路盤工	再生下層路盤材(RC-40) クラッシャーラン(C-30)	下層路盤工	再生下層路盤材(RC-40) クラッシャーラン(C-30)	
埋戻し土	下層路盤面より1.00mまで		盛土材料取扱基準の路床材規定によるもの及び、（再生）クラッシャーラン、中央混合式による石灰安定処理材、建設廃材等の再生材料で道路管理者（市長）の承認を得たもの						備考	△タックコート（高性能改質アスファルト乳剤又はゴム入りアスファルト乳剤）施工	
	(C)		(1層仕上り厚20cm程度とすること。)							▲プライムコート（PK-3）施工	
	管天10cmから下層路盤下面 1.00mまで		盛土材料取扱基準の路体材規定によるもの及び、（再生）クラッシャーラン、中央混合式による石灰安定処理材、建設廃材等の再生材料で道路管理者（市長）の承認を得たもの								
	(B)		(1層仕上り厚30cm程度とすること。)								
	掘削底から管天10cmまで		0.075mmふるい通過量10%程度の砂又はスクリーニング、スコリア（ただし、10%を超えるものについては別途協議すること。)								
(A)											

占用工事舗装復旧標準構造図

アスファルトコンクリート舗装（車道） 工法引一（2）

種別	N3交通量区分		N4交通量区分		N6交通量区分		N6交通量区分		N7交通量区分	
	V1≧C.5m V2...N3		V1≧0.5m V2...N3		V1≧0.5m V2...N3		V1≧0.5m V2...N3		V1≧0.5m V2...N3	
道路舗装構造区	表層工	5	表層工	5	表層工	5	表層工	5	表層工	5
	上層路盤工	10 (10)	上層路盤工	10 (10)	上層路盤工	10 (10)	上層路盤工	15 (20)	上層路盤工	20 (20)
	下層路盤工	10 (10)	下層路盤工	10 (15)	下層路盤工	10 (15)	下層路盤工	20 (20)	下層路盤工	20 (25)
	埋戻土 1層仕上り厚 20cm程度		埋戻土 1層仕上り厚 20cm程度		埋戻土 1層仕上り厚 20cm程度		埋戻土 1層仕上り厚 20cm程度		埋戻土 2層仕上り厚 20cm程度	
TA=13.0 H=25cm (IA-12.0) (I=25cm)		TA=13.0 H=25cm (IA-13.2) (I=30cm)		TA=8.0 H=30cm (IA-18.2) (I=35cm)		TA=23.2 H=45cm (IA-24.0) (I=50cm)		TA=31.0 H=55cm (IA-30.2) (I=60cm)		
V1≧C.5m		V1≧0.5m		V1≧0.5m		V1≧0.5m		V1≧0.5m		
使用材料表	工種	名称	工種	名称	工種	名称	工種	名称	工種	名称
	表層工	密粒アスコン® 再生密粒アスコン®	表層工	密粒アスコン® 再生密粒アスコン®	表層工	別表による	表層工	別表による	表層工	別表による
	上層路盤工	中央混合式によるセメント・瀝青安定処理又は、セメント（石灰）安定処理	上層路盤工	中央混合式によるセメント・瀝青安定処理又は、セメント（石灰）安定処理	上層路盤工	中央混合式によるセメント・瀝青安定処理又は、セメント（石灰）安定処理	上層路盤工	中央混合式によるセメント・瀝青安定処理又は、セメント（石灰）安定処理	上層路盤工	中央混合式によるセメント・瀝青安定処理又は、セメント（石灰）安定処理
	下層路盤工	中央混合式による石灰安定処理又は、セメント安定処理	下層路盤工	中央混合式による石灰安定処理又は、セメント安定処理	下層路盤工	中央混合式による石灰安定処理又は、セメント安定処理	下層路盤工	中央混合式による石灰安定処理又は、セメント安定処理	下層路盤工	中央混合式による石灰安定処理又は、セメント安定処理
埋戻し土	下層路盤面より1.00mまで		下層路盤面より1.00mまで		下層路盤面より1.00mまで		下層路盤面より1.00mまで		下層路盤面より1.00mまで	
	(6)		(6)		(6)		(6)		(6)	
	管径10cmから下層路盤下面 1.00mまで		管径10cmから下層路盤下面 1.00mまで		管径10cmから下層路盤下面 1.00mまで		管径10cmから下層路盤下面 1.00mまで		管径10cmから下層路盤下面 1.00mまで	
	(3)		(3)		(3)		(3)		(3)	
縦断底から管径10cmまで		縦断底から管径10cmまで		縦断底から管径10cmまで		縦断底から管径10cmまで		縦断底から管径10cmまで		
(4)		(4)		(4)		(4)		(4)		
土質材料採取基準の路床材規定によるもの及び、（再生）クラッシャーラン、中央混合式による石灰安定処理材、建設廃材等の再生材料で道路管理者（市長）の承認を得たもの		土質材料採取基準の路床材規定によるもの及び、（再生）クラッシャーラン、中央混合式による石灰安定処理材、建設廃材等の再生材料で道路管理者（市長）の承認を得たもの		土質材料採取基準の路床材規定によるもの及び、（再生）クラッシャーラン、中央混合式による石灰安定処理材、建設廃材等の再生材料で道路管理者（市長）の承認を得たもの		土質材料採取基準の路床材規定によるもの及び、（再生）クラッシャーラン、中央混合式による石灰安定処理材、建設廃材等の再生材料で道路管理者（市長）の承認を得たもの		土質材料採取基準の路床材規定によるもの及び、（再生）クラッシャーラン、中央混合式による石灰安定処理材、建設廃材等の再生材料で道路管理者（市長）の承認を得たもの		
(1層仕上り厚20cm程度とすること。)		(1層仕上り厚20cm程度とすること。)		(1層仕上り厚20cm程度とすること。)		(1層仕上り厚20cm程度とすること。)		(1層仕上り厚20cm程度とすること。)		
土質材料採取基準の路床材規定によるもの及び、（再生）クラッシャーラン、中央混合式による石灰安定処理材、建設廃材等の再生材料で道路管理者（市長）の承認を得たもの		土質材料採取基準の路床材規定によるもの及び、（再生）クラッシャーラン、中央混合式による石灰安定処理材、建設廃材等の再生材料で道路管理者（市長）の承認を得たもの		土質材料採取基準の路床材規定によるもの及び、（再生）クラッシャーラン、中央混合式による石灰安定処理材、建設廃材等の再生材料で道路管理者（市長）の承認を得たもの		土質材料採取基準の路床材規定によるもの及び、（再生）クラッシャーラン、中央混合式による石灰安定処理材、建設廃材等の再生材料で道路管理者（市長）の承認を得たもの		土質材料採取基準の路床材規定によるもの及び、（再生）クラッシャーラン、中央混合式による石灰安定処理材、建設廃材等の再生材料で道路管理者（市長）の承認を得たもの		
(1層仕上り厚20cm程度とすること。)		(1層仕上り厚20cm程度とすること。)		(1層仕上り厚20cm程度とすること。)		(1層仕上り厚20cm程度とすること。)		(1層仕上り厚20cm程度とすること。)		
0.075mmふるい通過量10%程度の砂又はスクリーニング、スゴリア（ただし、10%を超えるものについては別途協議すること。)		0.075mmふるい通過量10%程度の砂又はスクリーニング、スゴリア（ただし、10%を超えるものについては別途協議すること。)		0.075mmふるい通過量10%程度の砂又はスクリーニング、スゴリア（ただし、10%を超えるものについては別途協議すること。)		0.075mmふるい通過量10%程度の砂又はスクリーニング、スゴリア（ただし、10%を超えるものについては別途協議すること。)		0.075mmふるい通過量10%程度の砂又はスクリーニング、スゴリア（ただし、10%を超えるものについては別途協議すること。)		
(4)		(4)		(4)		(4)		(4)		
備考		備考		備考		備考		備考		
△タックコート（高性能改質アスファルト乳剤又はゴム入りアスファルト乳剤）施工		△タックコート（高性能改質アスファルト乳剤又はゴム入りアスファルト乳剤）施工		△タックコート（高性能改質アスファルト乳剤又はゴム入りアスファルト乳剤）施工		△タックコート（高性能改質アスファルト乳剤又はゴム入りアスファルト乳剤）施工		△タックコート（高性能改質アスファルト乳剤又はゴム入りアスファルト乳剤）施工		
▲プライムコート（PK-3）施工		▲プライムコート（PK-3）施工		▲プライムコート（PK-3）施工		▲プライムコート（PK-3）施工		▲プライムコート（PK-3）施工		
上層路盤工の標準換算係数は、セメント・瀝青安定処理0.66、セメント安定処理0.55、石灰安定処理0.45		上層路盤工の標準換算係数は、セメント・瀝青安定処理0.66、セメント安定処理0.55、石灰安定処理0.45		上層路盤工の標準換算係数は、セメント・瀝青安定処理0.66、セメント安定処理0.55、石灰安定処理0.45		上層路盤工の標準換算係数は、セメント・瀝青安定処理0.66、セメント安定処理0.55、石灰安定処理0.45		上層路盤工の標準換算係数は、セメント・瀝青安定処理0.66、セメント安定処理0.55、石灰安定処理0.45		
標準構造図は、上層路盤にセメント・瀝青安定処理を使用した場合であり、（）書は石灰安定処理を使用した場合。		標準構造図は、上層路盤にセメント・瀝青安定処理を使用した場合であり、（）書は石灰安定処理を使用した場合。		標準構造図は、上層路盤にセメント・瀝青安定処理を使用した場合であり、（）書は石灰安定処理を使用した場合。		標準構造図は、上層路盤にセメント・瀝青安定処理を使用した場合であり、（）書は石灰安定処理を使用した場合。		標準構造図は、上層路盤にセメント・瀝青安定処理を使用した場合であり、（）書は石灰安定処理を使用した場合。		

占用工事舗装復旧標準構造図

ポーラスアスファルト舗装 工法別— (1)

種別	N1～N3交通量区分			N4交通量区分			N5交通量区分			N6交通量区分			N7交通量区分			
	W1 ≥ 0.5m	W2	W3	W1 ≥ 0.5m	W2	W3	W1 ≥ 0.5m	W2	W3	W1 ≥ 0.5m	W2	W3	W1 ≥ 0.5m	W2	W3	
道路舗装構造図	表層工	4		表層工	4		表層工	4		表層工	4		表層工	4		
	基層工	6		基層工	6		基層工	6		基層工	6		基層工	11		
	上層路盤工	10		上層路盤工	10		上層路盤工	15		上層路盤工	8		上層路盤工	10		
	下層路盤工	10		下層路盤工	10		下層路盤工	25	2層	上層路盤工	20		上層路盤工	20		
	埋戻土	1層仕上り厚 20cm程度		埋戻土	1層仕上り厚 20cm程度		埋戻土	1層仕上り厚 20cm程度		下層路盤工	25	2層	埋戻土	1層仕上り厚 20cm程度		
	TA=16.0			TA=16.0			TA=21.5			TA=29.65	20cm程度		TA=38.7			
	H=30cm			H=30cm			H=50cm			H=63cm			H=80cm			
	W1 ≥ 0.5m			W1 ≥ 0.5m			W1 ≥ 0.5m			W1 ≥ 0.5m			W1 ≥ 0.5m			
	工種	名称	工種	名称	工種	名称	工種	名称	工種	名称	工種	名称	工種	名称	工種	名称
	表層工	ポーラスアスコン⑬	表層工	ポーラスアスコン⑬	表層工	ポーラスアスコン⑬	表層工	ポーラスアスコン⑬	表層工	ポーラスアスコン⑬	表層工	ポーラスアスコン⑬	表層工	ポーラスアスコン⑬	表層工	ポーラスアスコン⑬
基層工	別表による	基層工	別表による	基層工	別表による	基層工	別表による	基層工	別表による	基層工	別表による	基層工	別表による	基層工	別表による	
上層路盤工	粒調砕石(M-30)	上層路盤工	粒調砕石(M-30)	上層路盤工	粒調砕石(M-30)	上層路盤工	再生瀝青安定処理 瀝青安定処理 粒調砕石(M-30)	上層路盤工	再生瀝青安定処理 瀝青安定処理 粒調砕石(M-30)	上層路盤工	再生瀝青安定処理 瀝青安定処理 粒調砕石(M-30)	上層路盤工	再生瀝青安定処理 瀝青安定処理 粒調砕石(M-30)	上層路盤工	再生瀝青安定処理 瀝青安定処理 粒調砕石(M-30)	
下層路盤工	再生下層路盤材(RC-40) クラッシャーラン(C-30)	下層路盤工	再生下層路盤材(RC-40) クラッシャーラン(C-30)	下層路盤工	再生下層路盤材(RC-40) クラッシャーラン(C-30)	下層路盤工	再生下層路盤材(RC-40) クラッシャーラン(C-30)	下層路盤工	再生下層路盤材(RC-40) クラッシャーラン(C-30)	下層路盤工	再生下層路盤材(RC-40) クラッシャーラン(C-30)	下層路盤工	再生下層路盤材(RC-40) クラッシャーラン(C-30)	下層路盤工	再生下層路盤材(RC-40) クラッシャーラン(C-30)	
埋戻し土	下層路盤面より1.00mまで	盛土材料取扱基準の路床材規定によるもの及び、(再生)クラッシャーラン、中央混合式による石灰安定処理材、建設廃材等の再生材料で道路管理者(市長)の承認を得たもの (1層仕上り厚20cm程度とすること。)														
	管天10cmから下層路盤下面より1.00mまで	盛土材料取扱基準の路体材規定によるもの及び、(再生)クラッシャーラン、中央混合式による石灰安定処理材、建設廃材等の再生材料で道路管理者(市長)の承認を得たもの (1層仕上り厚30cm程度とすること。)														
	掘削底から管天10cmまで	0.075mmふるい通過量10%程度の砂又はスクリーニング、スコリア(ただし、10%を超えるものについては別途協議すること。)														
	(A)															
備考	△タックコート(高性能改質アスファルト乳剤又はゴム入りアスファルト乳剤)施工															
	▲プライムコート(PK-3)施工															

占用工事舗装復旧標準構造図

ポーラスアスファルト舗装 工法別—(2)

種別	N1～N3交通量区分		N4交通量区分		N5交通量区分		N6交通量区分		N7交通量区分		
	W1 ≥ 0.5m	W2 W3	W1 ≥ 0.5m	W2 W3	W1 ≥ 0.5m	W2 W3	W1 ≥ 0.5m	W2 W3	W1 ≥ 0.5m	W2 W3	
道路舗装構造図	表層工	4	表層工	4	表層工	4	表層工	4	表層工	4	
	基層工	6	基層工	6	基層工	6	基層工	6	中間層工	11	
	上層路盤工	10 (10)	上層路盤工	10 (10)	上層路盤工	10 (15)	上層路盤工	20 (20) 2層	上層路盤工	20 (30) 2層	
	下層路盤工	10 (10)	下層路盤工	10 (10)	下層路盤工	20 (20)	下層路盤工	25 (40) 2層	下層路盤工	40 (40) 2層	
	埋戻土 1層仕上り厚 20cm程度		埋戻土 1層仕上り厚 20cm程度		埋戻土 1層仕上り厚 20cm程度		埋戻土 1層仕上り厚 20cm程度		埋戻土 1層仕上り厚 20cm程度		
TA=19.0 H=30cm		TA=19.0 H=30cm		TA=21.5 H=50cm		TA=29.25 H=55cm		TA=38.0 H=75cm			
(TA=17.0) (H=30cm)	W1 ≥ 0.5m	(TA=17.0) (H=30cm)	W1 ≥ 0.5m	(TA=21.75) (H=50cm)	W1 ≥ 0.5m	(TA=29.0) (H=70cm)	W1 ≥ 0.5m	(TA=38.5) (H=85cm)	W1 ≥ 0.5m		
使用材料表	工種	名称	工種	名称	工種	名称	工種	名称	工種	名称	
	表層工	ポーラスアスコン⑬	表層工	ポーラスアスコン⑬	表層工	ポーラスアスコン⑬	表層工	ポーラスアスコン⑬	表層工	ポーラスアスコン⑬	
	基層工	別表による	基層工	別表による	基層工	別表による	基層工	別表による	基層工	別表による	
	上層路盤工	中央混合式によるセメント・瀝青安定処理又は、セメント(石灰)安定処理	上層路盤工	中央混合式によるセメント・瀝青安定処理又は、セメント(石灰)安定処理	上層路盤工	中央混合式によるセメント・瀝青安定処理又は、セメント(石灰)安定処理	上層路盤工	中央混合式によるセメント・瀝青安定処理又は、セメント(石灰)安定処理	上層路盤工	中央混合式によるセメント・瀝青安定処理又は、セメント(石灰)安定処理	
	下層路盤工	中央混合式による石灰安定処理又は、セメント安定処理	下層路盤工	中央混合式による石灰安定処理又は、セメント安定処理	下層路盤工	中央混合式による石灰安定処理又は、セメント安定処理	下層路盤工	中央混合式による石灰安定処理又は、セメント安定処理	下層路盤工	中央混合式による石灰安定処理又は、セメント安定処理	
	埋戻し土	下層路盤面より1.00mまで	盛土材料取扱基準の路床材規定によるもの及び、(再生)クラッシャーラン、中央混合式による石灰安定処理材、建設廃材等の再生材料で道路管理者(市長)の承認を得たもの(1層仕上り厚20cm程度とすること。)				備考	△タックコート(高性能改質アスファルト乳剤又はゴム入りアスファルト乳剤)施工			
		(C)						▲プライムコート(PK-3)施工			
		管天10cmから下層路盤下面1.00mまで	盛土材料取扱基準の路体材規定によるもの及び、(再生)クラッシャーラン、中央混合式による石灰安定処理材、建設廃材等の再生材料で道路管理者(市長)の承認を得たもの(1層仕上り厚30cm程度とすること。)					上層路盤工の等価換算係数は、セメント・瀝青安定処理0.65、セメント安定処理0.55、石灰安定処理0.45			
		(B)						標準構造図は、上層路盤にセメント・瀝青安定処理を使用した場合であり、()書は石灰安定処理を使用した場合。			
		掘削底から管天10cmまで	0.075mmふるい通過量10%程度の砂又はスクリーニング、スコリア(ただし、10%を超えるものについては別途協議すること。)					(A)			

別表

アスファルト混合物使用区分(通常合材)

交通量区分	令和7年度基準		
	表層用	中間層用	基層用
N7	密粒度アスファルト混合物(20) (改質アスファルトII型A配合)	粗粒度アスファルト混合物(20) (改質アスファルトII型B配合)	再生粗粒度アスファルト混合物(20) (B配合)
N6			
N5	密粒度アスファルト混合物(20) (改質アスファルトII型A配合)		再生粗粒度アスファルト混合物(20) (A配合) スラグ入※
N4	再生密粒度アスファルト混合物(13) (A配合) スラグ入 ※		
N1~N3	再生密粒度アスファルト混合物(13) (A配合) スラグ入 ※		

アスファルト混合物使用区分(排水性合材)

交通量区分	令和7年度基準		
	表層用	中間層用	基層用
N7	ポーラスアスファルト混合物(13) (改質アスファルトH型A配合)	密粒度アスファルト混合物(13) (改質アスファルトII型B配合)	再生密粒度 アスファルト混合物(13) (B配合)
N6			再生密粒度アスファルト混合物(13) (A配合) スラグ入※
N5			
N4			再生密粒度 アスファルト混合物(13) (A配合) スラグ入※
N1~N3			

凡例:	※市独自設定(溶融スラグ入)
	新配合材料(変更箇所:赤字)

注1) A配合: 突き固め回数50回 B配合: 突き固め回数75回

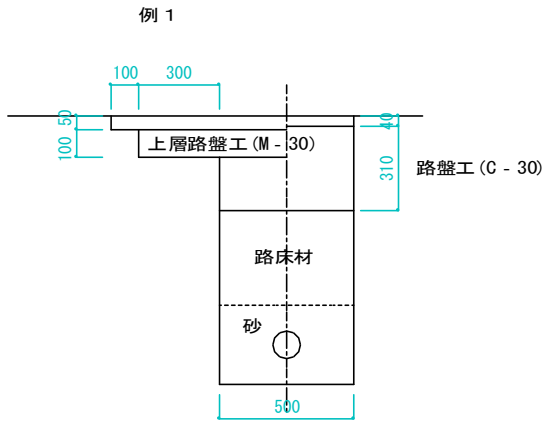
注2) 現場状況に応じて使用区分以外の材料を検討できるものとする

注3) 再生材が調達困難な地域は新材を使用

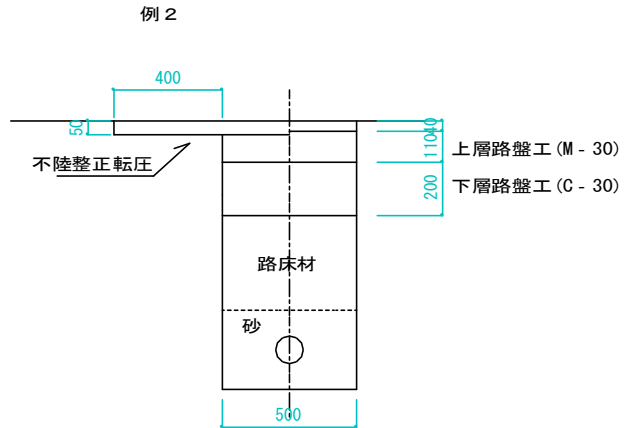
注4) 溶融スラグについては令和6年4月15日付け「溶融スラグ入り建設資材特記仕様書の改定について」を参照
 なお、特記仕様書は同年9月1日に改定している

(例) 占用工事舗装復旧断面図

N 3, N 4 タイプ舗装復旧

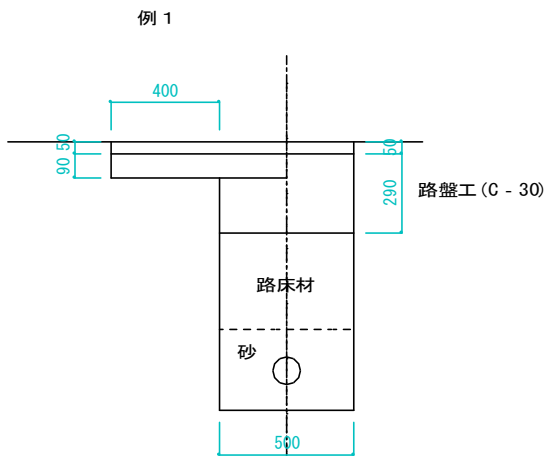


路盤工を下層路盤工とする場合

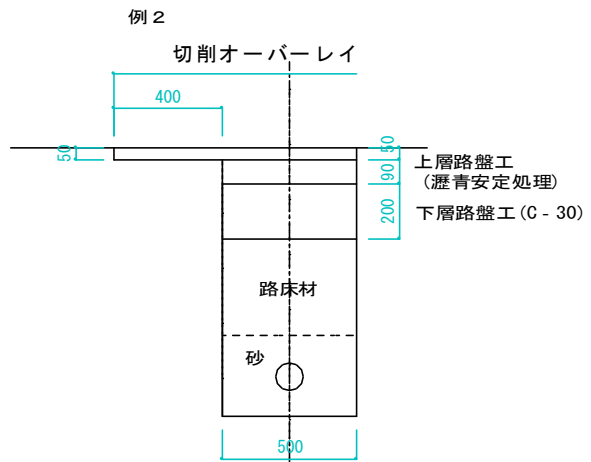


本復旧を見据え、上層路盤工 (粒調碎石) まで施行した場合

N 5, N 6, N 7 タイプ舗装復旧



路盤工を下層路盤工とする場合



本復旧を見据え、上層路盤工 (瀝青安定処理) まで施行した場合

※ 左側は本復旧、右側は仮復旧の断面図