

浜松市地下埋設物件表示要領

道路の地下に埋設されるガス管等の表示方法は、別に定めるもののほか、次のとおりとする。

1 表示方法

表示する内容は、次の方法によることを原則とする。ただし、埋設シートによる表示方法は、開削により管等を埋設する場合に限るものとする。

- (1) テープによる表示方法 + 埋設シートによる表示方法
- (2) シートによる表示方法 + 埋設シートによる表示方法
- (3) 胴締による表示方法 + 埋設シートによる表示方法
- (4) ペイントによる表示方法

2 テープ、シート及び埋設シートの規格等

- (1) テープの規格は埋設する管の外径により次の規格のものを用いるものとする。

管 径 8 cm以上 5 0 cm未満、幅 5 cm A型

管 径 5 0 cm以上 1 0 0 cm未満、幅 1 5 cm B型

- (2) シートの規格

埋設する管の外径が 1 0 0 cm以上のものについては、シートにより表示を行なうものとし、シートの規格は横 4 0 cm、縦 3 0 cm以上のものを用いるものとする。

- (3) 埋設シートの規格及び埋設位置

原則として幅 1 5 cm以上のものを用いるものとする。また、埋設位置については、堀削深のおおむね中間の位置とする。

3 テープ、シート及び埋設シートの材質

表示用のテープ、シート及び埋設シートの材質は、低密度のポリエチレンまたは塩化ビニール等の重合樹脂材を用い、耐薬品性を有し、バクテリアによる腐食のおそれのないものを使用し、生地の色および表示する文字の顔料については、変色しないものを使用するものとする。

4 表示の実施

- (1) 表示する管等の名称およびテープ、シート及び埋設シートの地色は、原則として次のとおりとする。

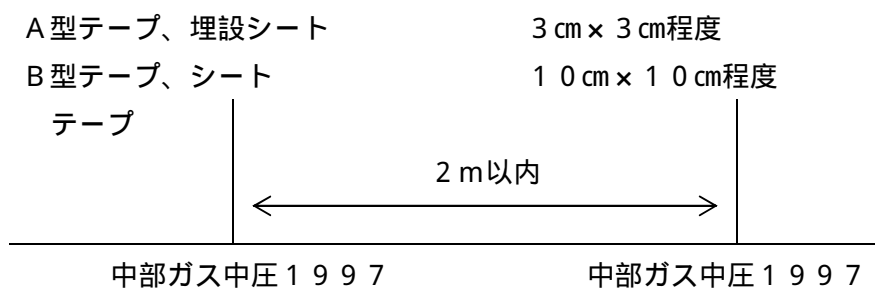
また、地色の濃淡による圧力区分は認めないものとする。

区 分	表 示 内 容	地 色
電 話 線	N T T 同 軸 1999	赤 色
電 力 線	中部電力 特 高 1999	オレンジ色
水 管	浜 松 市 上 水 1999	青 色
下 水 道 管	浜 松 市 下 水 1999	茶 色

ガ ス 管	中部ガス 中 圧 1999	緑 色
工業用水管	企 業 局 工 水 1999	白 色
そ の 他		黄 色

(2) 表示する文字

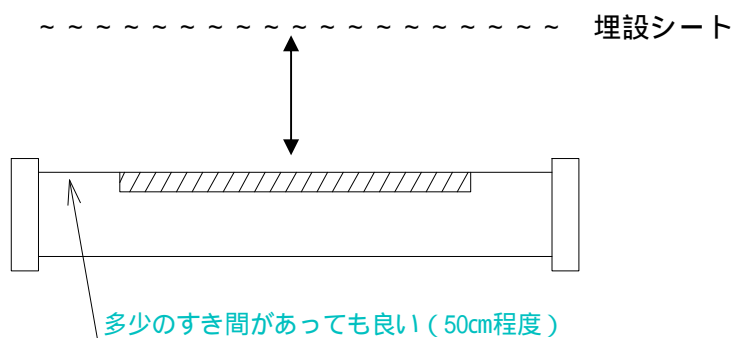
表示する文字は、白色、黒色等明確に識別できる色を用いるものとし、文字の大きさは、原則として次のとおりとする。



5 明示方法

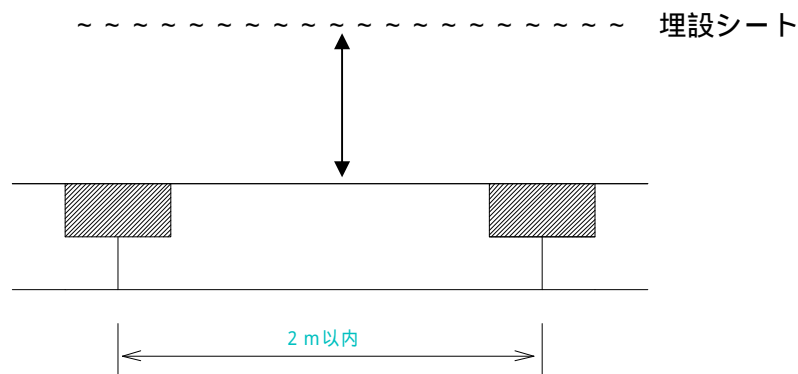
(1) テープ及び埋設シートによる場合

外径8 cm以上100 cm未満の管については、A・B型テープを次のとおり管の頂部に貼付するものとする。ただし、B型テープに代えてA型テープを3本以上組み合わせても良いものとする。

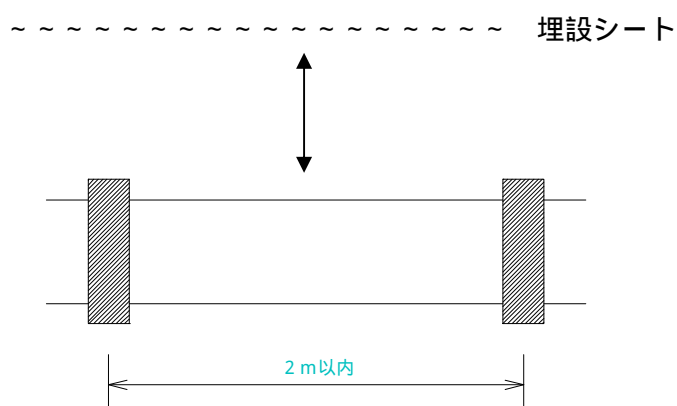


(2) シート及び埋設シートによる場合

シートを使用し、明示する場合は、次のとおり行うものとする。

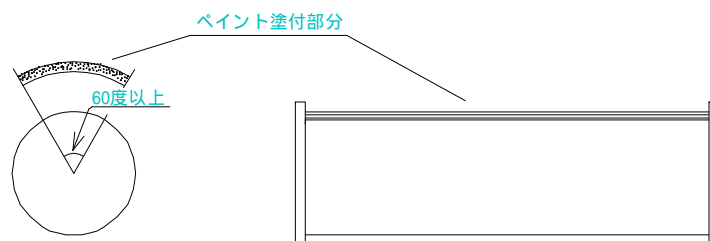


(3) 胴締及び埋設シートによる場合



(4) 推進工法等による場合

推進工法等によりさや管をおし込む工法を採用する場合には、さや管に次のとおりペイントを塗付するものとするが、この場合管理者名等の明示は必要としない。(色のみ)



(5) トラフ等の明示方法

トラフ等の堅固な構造物の明示については、管理者の名称等を明確にするため、トラフ等の頂部に管理者の名称又はマーク等の表示を行うものとする。

(6) 工事等により露出する管等の明示方法

工事等により露出する管等の明示については、埋設の年が不明なものは埋設の年度を省略して前記(1)～(5)までの例により行なうものとする。

ただし、テープ等の貼付が困難なときは、管にまきつける等その他適当な方法で明示を行なうものとする。

6 下水道管の明示方法

下水道管については、コンクリート製の堅固なヒューム管の下水道管であるものを除き、前記5の例により明示するものとする。

附 則

この要領は、平成10年4月1日から施行する。