

道路占用工事に伴う路面復旧基準

1 目 的

この基準は道路占用並びに承認工事の施行に伴い、道路の機能を掘削前の路面状態に復旧することを目的として定めるものである。

2 適用する仕様書等

この基準に適用する仕様書等は土木工事共通仕様書、土木工事施工管理基準に定めたものとし、これによらない事項については市長及び道路占用者又は道路工事施工者で協議し定めるものとする。

3 舗装道の場合

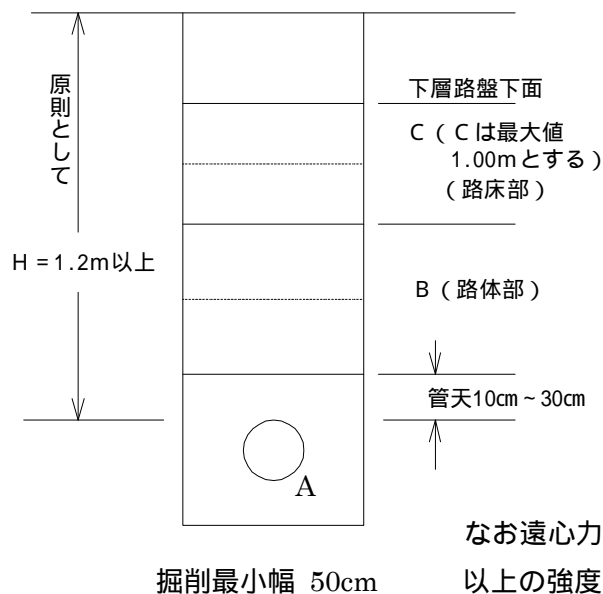
(1) 掘 削

舗装の取り壊しはカッターにより施工し、掘削の最小幅は 50 cm とすること。
ただし、緊急工事の場合は舗装復旧時にカッターにより影響幅をとること。

(2) 埋 戻 し

掘削後の埋戻しは、タンパー、振動ローラー、タイヤローラー等により締固め後の一層仕上げ厚 20 cm 以下（路体部は一層仕上げ厚 30 cm 以下）を標準とし、所定の締固め度を得ること。

（埋戻し施工図）



なお遠心力鉄筋コンクリート管と同等以上の強度を有する場合は管天砂は、不要とすることができる。

(表 1) 埋戻し材料表

| 位 置 | 記 号 | 材 料 規 定 |
|---------------------------------|----------|---|
| 下層路盤下面 から 1.00mまで | C 路床部 | 盛土材料取扱基準の路床材規定によるもの及びクラッシャーラン、中央混合方式によるセメント(石灰)安定処理材、建設廃材等の再生材料とし市長の承認を得たもの。 |
| 管天 10 cmから 下層路盤下面 1.00mまで | B 路体部 | 盛土材料取扱基準の路体材規定によるもの及びクラッシャーラン、中央混合方式によるセメント(石灰)安定処理材、建設廃材等の再生材料とし市長の承認を得たもの。 |
| 管天 10 cmから 30 cmまで | A | 0.074 mmふるい通過量 10%以下の砂、再生砂(リサイクル砂)又はスクリーニングス、中央混合方式によるセメント(石灰)安定処理材、建設廃材等の再生材料とし市長の承認を得たもの。 |

4 仮復旧工

表層工は 4 cm以上の加熱アスファルト混合物(再生合材可)で舗装を行うものとする。ただし、市長が認めた場合は、常温合材の使用も認めるものとする。

表層工、路盤工の施工は、下層路盤材が再生下層路盤材又はクラッシャーランの場合は(表 2)を標準とし、中央混合方式によるセメント(石灰)安定処理材の場合は(表 3)を標準として施工する。

なお、路面表示類箇所の仮復旧は、交通安全確保のため常温式ペイントで必ず復旧すること。

仮復旧の期間は、常に良好な路面状態を保つよう努め、速やかに本復旧を実施すること。

(表 2) 路床材料 クラッシャーラン使用の場合の仮復旧工法

| 種別 | N 3 (交通量区分) | N 4 (交通量区分) | N 5 (交通量区分) | N 6 (交通量区分) | N 7 (交通量区分) |
|-----|--|--|--|--|--|
| 仮復旧 | 4 21 | 4 31 | 4 31 | 4 40 | 4 55 |
| 構造図 | <p>表層工 路盤工 (RC-40, C-30) W1 0.5m</p> | <p>表層工 路盤工 (RC-40, C-30) W1 0.5m</p> | <p>表層工 路盤工 (RC-40, C-30) W1 0.5m</p> | <p>表層工 路盤工 (RC-40, C-30) W1 0.5m</p> | <p>表層工 路盤工 (RC-40, C-30) W1 0.5m</p> |
| | 路盤工 2層仕上げ | 路盤工 2層仕上げ | 路盤工 2層仕上げ | 路盤工 2層仕上げ | 路盤工 3層仕上げ |

路盤工は、下層路盤工として使用できるものとする。

本復旧を見据え、上層路盤工までの施工も可能である。

(表 3) 路床材料 中央混合方式によるセメント(石灰)安定処理材使用の場合の仮復旧工法

| 種別 | N 3 (交通量区分) | N 4 (交通量区分) | N 5 (交通量区分) | N 6 (交通量区分) | N 7 (交通量区分) |
|------------|--|--|--|--|--|
| 仮復旧 構造図 | <p>4 表層工 21(21) 路盤工 (石灰安定処理) W1 0.5m</p> | <p>4 表層工 21(26) 路盤工 (石灰安定処理) W1 0.5m</p> | <p>4 表層工 26(31) 路盤工 (石灰安定処理) W1 0.5m</p> | <p>4 表層工 41(46) 路盤工 (石灰安定処理) W1 0.5m</p> | <p>4 表層工 51(56) 路盤工 (石灰安定処理) W1 0.5m</p> |
| | 路盤工 2層仕上げ | 路盤工 2層仕上げ | 路盤工 2層仕上げ | 路盤工 2層仕上げ | 路盤工 3層仕上げ |

路盤工は、下層路盤工として使用できるものとする。

本復旧を見据え、上層路盤工までの施工も可能である。

5 本復旧工

(1) 本復旧の舗装構成

本復旧の舗装構成は、既設舗装構成とする。ただし、既設舗装構成が不明の場合には、「占用工事舗装復旧標準構造図」によること。なお、上層路盤材は粒調砕石(M-30)または中央混合方式によるセメント(石灰)安定処理材又は中央混合方式による瀝青安定処理材とするが、従来のものが瀝青安定処理材を使用している場合はこれに準ずる。また、既設舗装と著しく異なる場合は市長と協議し決定すること。

歩道復旧の舗装構成は次表によるものとする。

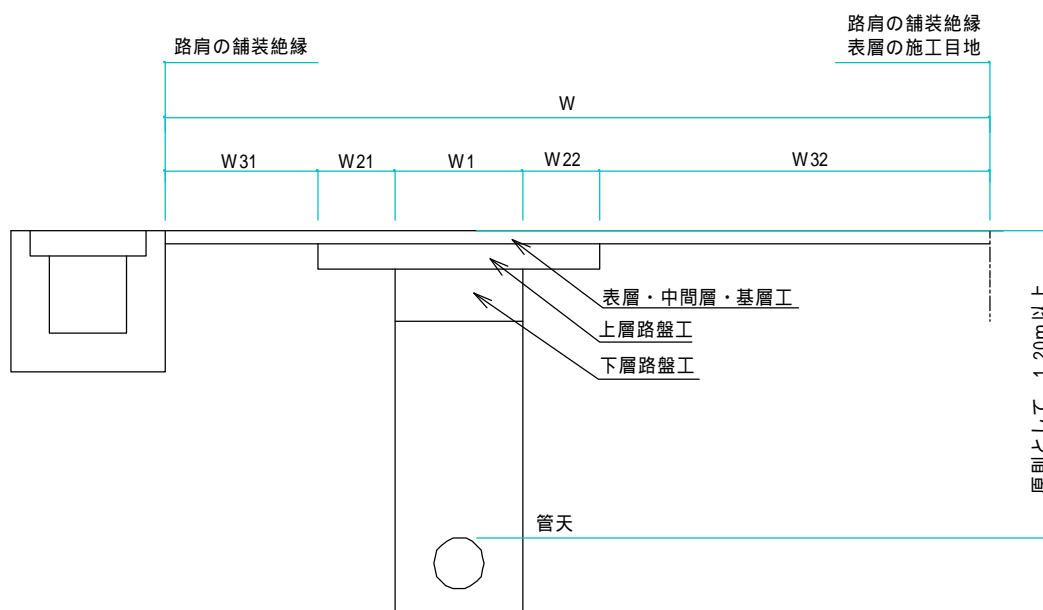
歩道部舗装構成表

| 工 種 | 仮 復 旧 | 一般歩道部 | 乗り入れ歩道部 ()は大型車用 |
|-------|------------------------------|--------------------|------------------------------|
| 表 層 工 | 加熱合材 t=3.0 cm | 細粒度アスコ t=3.0 cm | 加熱合材 t = 5.0 cm (10.0 cm) |
| 路 盤 工 | クラッシャーラン t=10.0 ~ 32.0 cm | クラッシャーラン t=10.0 cm | クラッシャーラン t=25.0 cm |
| 埋め戻し工 | クラッシャーラン、路床材 | クラッシャーラン、路床材 | クラッシャーラン、路床材 |

加熱合材は再生合材使用も可能とする。

(2) 復旧幅と復旧工法の基準は下記による。

ア アスファルト舗装（車道部）の路面復旧幅



W：各層の復旧幅

W1：掘削幅（最小幅 50 cm）

W21 . W22：影響幅、舗装復旧標準構造図の上層路盤工、下層路盤工の合計厚さとする。

W31 . W32：残幅（車道中心線と直角方向の影響部W21 . W22 の端から舗装の絶縁（路肩、車道の中心の絶縁）が 1.20m以下の場合、施行すること。1.20 m以上の場合は、最小影響幅（10 cm）を施行範囲とする。

- ・ 下層路盤の復旧幅（W） = W1
- ・ 上層路盤の復旧幅（W） = W1 + W21 + W22
- ・ 表層工、
 - (1) W31(残幅) 1.20m、W32(残幅) 1.20m
 $W = W1 + W21 + W22 + 0.20$
 - (2) W31(残幅) 1.20m、W32(残幅) < 1.20m
 $W = W1 + W21 + W22 + W32 + 0.10$
 - (3) W31(残幅) < 1.20m、W32(残幅) 1.20m
 $W = W1 + W21 + W22 + W31$
 - (4) W31(残幅) < 1.20m、W32(残幅) < 1.20m
 $W = W1 + W21 + W22 + W31 + W32$

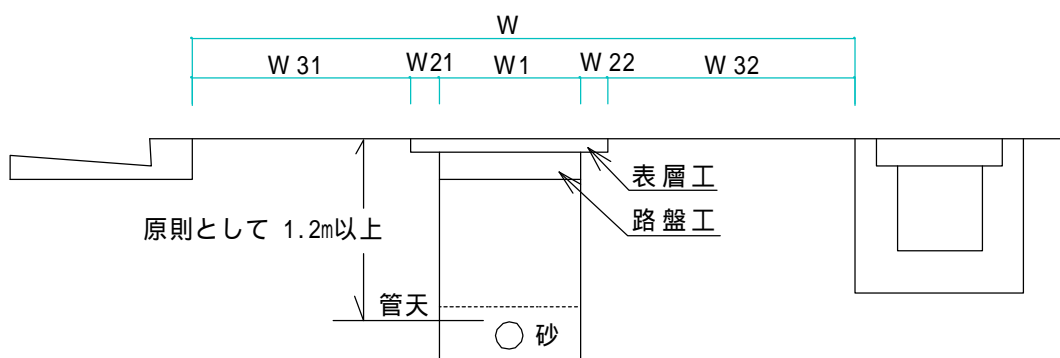
縦断占用で延長が 30m以上の場合は、管理者立会いのうえ本復旧範囲を決定するものとする。

イ セメントコンクリート舗装（車道部）の路面復旧幅

復旧は原則としてコンクリート版 1 枚単位とする。ただし残幅及び復旧幅共に 1 枚版としての機能を有する場合はこの限りでないので市長と協議すること。

なお、舗装厚はコンクリート最小厚 12 cm とし現況舗装厚調査のうえ市長と協議すること。

ウ アスファルト舗装（歩道部）の路面復旧幅



W：表層の復旧幅

W1：掘削幅（最小幅 50 cm）

W21．W22：影響幅、舗装復旧標準構造図の路盤工の厚さとする。

W31．W32：残幅（舗装中心線と直角方向の影響部W21．W22の端から舗装の絶縁まで）が 50 cm未満は施工すること。

- ・路盤工の復旧幅（W）= W1（最小幅 50 cm）
- ・表層工の復旧幅（W）
 - (1) W31(残幅) 50 cm、W32(残幅) 50 cmの場合
 $W = W1 + W21 + W22$
 - (2) W31(残幅) 50 cm、W32(残幅) < 50 cmの場合
 $W = W1 + W21 + W22 + W32$
 - (3) W31(残幅) < 50 cm、W32(残幅) 50 cmの場合
 $W = W1 + W21 + W22 + W31$
 - (4) W31(残幅) < 50 cm、W32(残幅) < 50 cmの場合
 $W = W1 + W21 + W22 + W31 + W32$

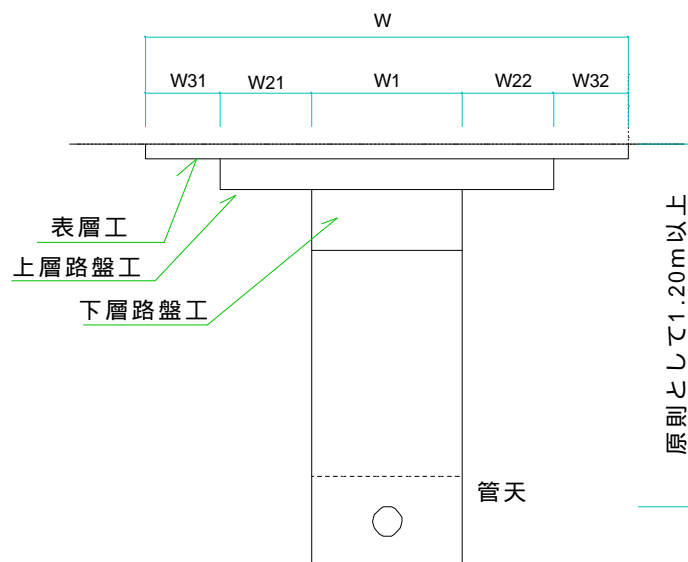
縦断占用で延長が 30m 以上の場合は、管理者立会のうえ本復旧範囲を決定するものとする。

エ 特殊舗装の路面復旧幅

インターロッキング舗装、タイル舗装、カラー舗装等及び透水性舗装等の特殊舗装

の復旧工法は、原則として既設舗装構成と同一とし、復旧幅は美観上の要素もあるため、必要に応じ、両者立会いのうえ決定する。

オ 道路を横断占用する場合（車道横断）の路面復旧幅



W：各層の復旧幅

W1：掘削幅（最小幅 50 cm）

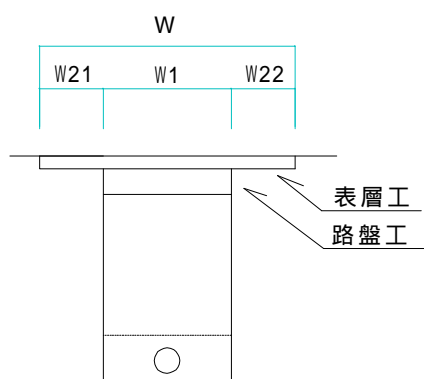
W21・W22：影響幅、舗装復旧標準構造図の上層路盤工、下層路盤工の合計厚さとする。

W31・W32：舗装影響幅（最小幅 10 cm）

- ・下層路盤の復旧幅（W）= W1
- ・上層路盤の復旧幅（W）= W1 + W21 + W22
- ・表層工（W）= W1 + W21 + W22 + W31 + W32（最小幅 1.3m。ただし、国県道については、3 mとする。）

影響部W31・W32の端から舗装の絶縁線までの距離が1.2m以下の場合、舗装の絶縁線まで舗装すること。

カ 道路を横断占用する場合（歩道横断）の路面復旧幅



W1：掘削幅（最小幅 50 cm）

W21・W22：影響幅（最小幅 25 cm）

- ・路盤工の復旧幅（W）= W1（最小幅 50 cm）
- ・表層工の復旧幅（W）= W1 + W21 + W22（最小幅 1.00m）

(3) 路面標示類

路面標示類は、交通規制と交通安全のため、溶着式ペイントで原形復旧すること。

6 横断占用が連続する場合の復旧幅

横断占用の最小復旧幅は車道部 1.3m、歩道部 1.0mであるが、連続して点在するような占用復旧する場合は市長と協議し決定するものとする。ただし、復旧幅の間隔が 3.0m以下の場合は表層工（基層工含む。）はこの間の舗装も影響幅とする。

7 砂利道復旧

(1) 埋戻し及び埋戻し材

舗装道の場合と同様とする。

(2) 路盤工

路盤材料の敷き均しは材料の分離をさけ、締固め後の仕上げ厚 10 cmとしタンパー、振動ローラー、タイヤローラー、マカダムローラー等にて転圧し、所定の締固め度を得ること。また、路盤厚は 20 cmとする。

(3) 路盤材料

路盤材料は、再生下層路盤材、クラッシャーラン又は中央混合方式によるセメント（石灰）安定処理材（セメント安定処理一軸圧縮強さ〔7日〕0.98MPa、石灰安定処理一軸圧縮強さ〔10日〕0.7MPa以上）とする。

占用工事舗装復旧標準構造図

アスファルトコンクリート舗装（車道） 工法別 - (1)

設計 CBR = 12 信頼度 90%

| 種別 | N 3 (交通量区分) | | N 4 (交通量区分) | | N 5 (交通量区分) | | N 6 (交通量区分) | | N 7 (交通量区分) | | |
|---------|--|----------------------------|---|----------------------------|--|----------------------------|--|--|--|--------------------|--|
| 道路舗装構造図 | | | | | | | | | | | |
| | <p>埋戻土 一層仕上り厚 20cm程度</p> <p>TA=11.0 H=25cm</p> | | <p>埋戻土 一層仕上り厚 20cm程度</p> <p>TA=13.5 H=35cm</p> | | <p>埋戻土 一層仕上り厚 20cm程度</p> <p>TA=17.2 H=35cm</p> | | <p>埋戻土 一層仕上り厚 20cm程度</p> <p>TA=23.4 H=44cm</p> | | <p>埋戻土 一層仕上り厚 20cm程度</p> <p>TA=30.9 H=59cm</p> | | |
| 使用材料 | 工種 | 名称 | 工種 | 名称 | 工種 | 名称 | 工種 | 名称 | 工種 | 名称 | |
| | 表層工 | 密粒アスコン(13) 再生密粒アスコン(13) | 表層工 | 密粒アスコン(13) 再生密粒アスコン(13) | 表層工 | 密粒アスコン(13) 再生密粒アスコン(13) | 表層工 | 密粒アスコン(20) | 表層工 | 密粒アスコン(20) | |
| | 上層路盤工 | 粒調砕石(M-30) | 上層路盤工 | 粒調砕石(M-30) | 上層路盤工 | 粒調砕石(M-30) | 上層路盤工 | 瀝青安定処理 再生瀝青安定処理 | 上層路盤工 | 瀝青安定処理 再生瀝青安定処理 | |
| | 下層路盤工 | クラッシャーラン(C-30) | 下層路盤工 | クラッシャーラン(C-30) | 下層路盤工 | クラッシャーラン(C-30) | 下層路盤工 | クラッシャーラン(C-30) | 下層路盤工 | クラッシャーラン(C-30) | |
| 埋戻土 | 下層路盤下面から1.00mまで (C) | | 盛土材料取扱基準の路床材規定によるもの及びクラッシャーラン、中央混合方式によるセメント安定処理材・石灰安定処理材、建設廃材等の再生材料とし市長の承認を得たもの。 (1層仕上がり厚20cm程度とすること。) | | | | 備考 | タックコート(高性能改質アスファルト乳剤又はゴム入りアスファルト乳剤)施工 プライムコート(PK-3)施工 | | | |
| | 管天10cmから下層路盤下面1.00mまで (B) | | 盛土材料取扱基準の路床材規定によるもの及びクラッシャーラン、中央混合方式によるセメント安定処理材・石灰安定処理材、建設廃材等の再生材料とし市長の承認を得たもの。 (1層仕上がり厚30cm程度とすること。) | | | | | | | | |
| | 管天10cmから30cmまで (A) | | 0.074mmふるい通過量10%以下の砂、再生砂(リサイクル砂)又はスクリーニングス、中央混合方式による石灰安定処理材、建設廃材等の再生材とし市長の承認を得たもの。 | | | | | | | | |

舗装計画交通量(台/日・方向) N 3 : 100未満 N 4 : 100以上 250未満 N 5 : 250以上 1,000未満 N 6 : 1,000以上 3,000未満 N 7 : 3,000以上

占用工事舗装復旧標準構造図

アスファルトコンクリート舗装(車道) 工法別 - (2)

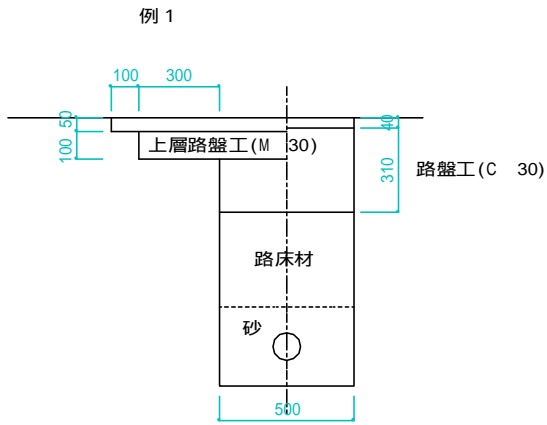
設計 CBR = 12 信頼度 90%

| 種別 | N 3 (交通量区分) | | N 4 (交通量区分) | | N 5 (交通量区分) | | N 6 (交通量区分) | | N 7 (交通量区分) | | |
|---------|--|----------------------------|--|----------------------------|--|----------------------------|--|--|---|----------------------|----|
| 道路舗装構造図 | <p>表層工 5 上層路盤工 10 下層路盤工 10 埋戻土 一層仕上り厚 20cm程度 TA=13.0 H=25cm (TA=12.0) (H=25cm)</p> | | <p>表層工 5 上層路盤工 10 下層路盤工 15 埋戻土 一層仕上り厚 20cm程度 TA=13.0 H=25cm (TA=13.2) (H=30cm)</p> | | <p>表層工 5 基層工 5 上層路盤工 10 下層路盤工 15 埋戻土 一層仕上り厚 20cm程度 TA=18.0 H=30cm (TA=18.2) (H=35cm)</p> | | <p>表層工 5 基層工 5 上層路盤工 15 下層路盤工 20 埋戻土 一層仕上り厚 20cm程度 TA=23.2 H=45cm (TA=24.0) (H=50cm)</p> | | <p>表層工 5 中間層工 5 基層工 5 上層路盤工 20 下層路盤工 25 埋戻土 一層仕上り厚 20cm程度 TA=31.0 H=55cm (TA=30.2) (H=60cm)</p> | | |
| | 使用材料 | 工種 | 名称 | 工種 | 名称 | 工種 | 名称 | 工種 | 名称 | 工種 | 名称 |
| 埋戻土 | 表層工 | 密粒アスコン(13) 再生密粒アスコン(13) | 表層工 | 密粒アスコン(13) 再生密粒アスコン(13) | 表層工 | 密粒アスコン(13) 再生密粒アスコン(13) | 表層工 | 密粒アスコン(20) | 表層工 | 密粒アスコン(20) | |
| | 上層路盤工 | 中央混合式によるセメント(石灰)安定処理 | 上層路盤工 | 中央混合式によるセメント(石灰)安定処理 | 上層路盤工 | 中央混合式によるセメント(石灰)安定処理 | 上層路盤工 | 中央混合式によるセメント(石灰)安定処理 | 上層路盤工 | 中央混合式によるセメント(石灰)安定処理 | |
| | 下層路盤工 | 中央混合式によるセメント(石灰)安定処理 | 下層路盤工 | 中央混合式によるセメント(石灰)安定処理 | 下層路盤工 | 中央混合式によるセメント(石灰)安定処理 | 下層路盤工 | 中央混合式によるセメント(石灰)安定処理 | 下層路盤工 | 中央混合式によるセメント(石灰)安定処理 | |
| 備考 | 下層路盤下面から1.00mまで | (C) | 盛土材料取扱基準の路床材規定によるもの及びクラッシャーラン、中央混合方式によるセメント安定処理剤・石灰安定処理材、建設廃材等の再生材料とし市長の承認を得たもの。 (1層仕上り厚20cm程度とすること。) | | | | 備考 | タックコート(高性能改質アスファルト乳剤又はゴム入りアスファルト乳剤)施工 プライムコート(PK-3)施工 | | | |
| | 管天10cmから下層路盤下面1.00mまで | (B) | 盛土材料取扱基準の路床材規定によるもの及びクラッシャーラン、中央混合方式によるセメント安定処理剤・石灰安定処理材、建設廃材等の再生材料とし市長の承認を得たもの。 (1層仕上り厚30cm程度とすること。) | | | | | | | | |
| | 管天10cmから30cmまで | (A) | 0.074mmふるい通過量10%以下の砂、再生砂(リサイクル砂)又はスクリーニングス、中央混合方式によるセメント安定処理材・石灰安定処理材、建設廃材等の再生材とし市長の承認を得たもの。 | | | | | | | | |

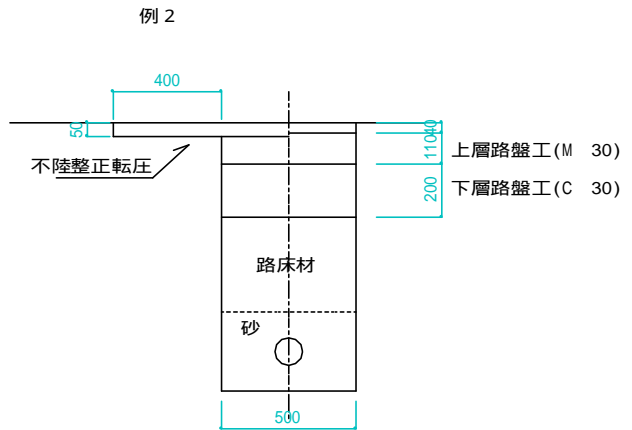
舗装計画交通量(台/日・方向) N 3 : 100未満 N 4 : 100以上 250未満 N 5 : 250以上 1,000未満 N 6 : 1,000以上 3,000未満 N 7 : 3,000以上

(例) 占用工事舗装復旧断面図

N 3 , N 4 タイプ舗装復旧

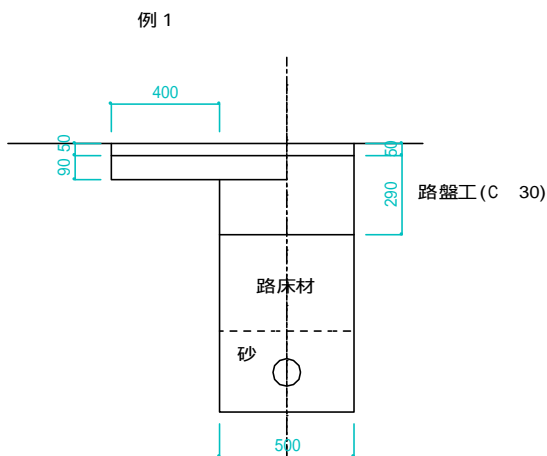


路盤工を下層路盤工とする場合

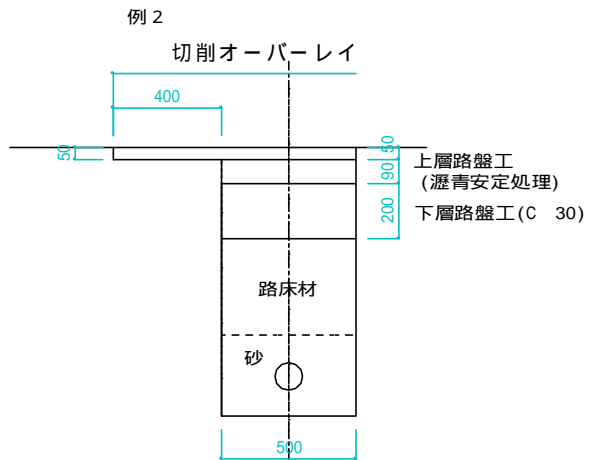


本復旧を見据え、上層路盤工(粒調碎石)まで施行した場合

N 5 , N 6 , N 7 タイプ舗装復旧



路盤工を下層路盤工とする場合



本復旧を見据え、上層路盤工(瀝青安定処理)まで施行した場合

左側は本復旧、右側は仮復旧の断面図