

免許希望日より1ヶ月ほど前に申請

県収入証紙
(¥4000)

麻薬小売業者免許申請書

麻薬業務所	所在地	〒432-8023 浜松市〇区鴨江二丁目11番2号		
	名称	鴨江薬局		
麻薬施用者又は麻薬研究者にあつては、従として診療又は研究に従事する麻薬診療施設又は麻薬研究施設	所在地	〒 記入しない		
	名称	薬局許可番号、許可年月日を記入		
許可又は免許の番号	医・歯・獣・薬・販売業・薬局 第 号	許可又は免許 の年月日	令和〇年〇月〇日	
申請者（法人にあつては、その業務を行う役員を含む）の欠格条項	(1) 法第51条第1項の規定により免許を取り消されたこと。	全員なし		
	(2) 罰金以上の刑に処せられたこと。	全員なし		
	(3) 医事又は薬事に関する法令又はこれに基づく処分に違反したこと。	法人の場合 「全員なし」と記入		
	(4) 暴力団員による不当な行為の防止等に関する法律第2条第6号に規定する暴力団員又は同号に規定する暴力団員であったこと。	全員なし		
	(5) (4)に規定する者に事業活動を支配されていること。	全員なし		
備考	新規 継続	年月日 令和 年 月 日	旧免許証の 番号 第 号	
上記のとおり、免許を受けたいので申請します。		記入しない		
令和 年 月 日	提出日を記入			
住所	〔法人にあつては、主たる 事務所の所在地〕	〒430-0946	法人所在地	
氏名	（法人にあつては、名称） かぶしきがいしゃかもえしょうじ 株式会社鴨江商事 だいはょうとりしまりやく かもえたろう 代表取締役 鴨江太郎	法人名 代表者氏名		
静岡県知事	殿			

※添付書類

1. 麻薬の保管庫の位置を示す薬局の平面図及び保管庫の立体図(別紙参照)
2. 法人申請の場合は業務を行う役員の範囲を示した組織図(別紙参照)
3. 医師の診断書(提出日より1ヵ月以内のもの。法人の場合は業務を行う役員の人数分必要)
4. 申請手数料 4,000円

申請書提出部数：2部(1部はコピーで可)

(注意)

- 1 許可又は免許の番号欄には、麻薬営業者の免許申請であるときは、販売業又は調剤の該当文字を○で囲み、薬事法の規定による許可証の番号を、麻薬施用者又は麻薬管理者の免許の申請であるときは、医・歯・獣又は薬の該当文字を○で囲み、医師、歯科医師、獣医師又は薬剤師の免許の登録番号を記載すること。
- 2 欠格条項の1欄から5欄までは、当該事実がないときは「なし」と記載し、当該事実があるときは(1)欄においてその理由及び年月日を、(2)欄においてその罪、刑、刑の確定年月日及びその執行を終り、又はその執行を受けることがなくなった場合その年月日を、(3)欄においてその違反の事実及び年月日を、(4)欄及び(5)欄においてその事実があった年月日を記載すること。
- 3 備考の欄に新規及び継続の該当文字を○で囲み、継続申請においては、旧免許証の年月日、番号を記載すること。
- 4 法人において其自身その主たる事務所の所在地を、氏名その名称を記載すること。
- 5 申請書は、2通を管轄の保健所へ提出すること。

診 断 書

住 所

氏 名

明
大
昭

年 月 日 生

代表取締役及び業務を行う役員全員の診断書が必要です。

上記の者について、次のとおり診断する。

- 1 精神の機能の障害がない。
- 1 麻薬中毒者又は覚せい剤の中毒者でない。

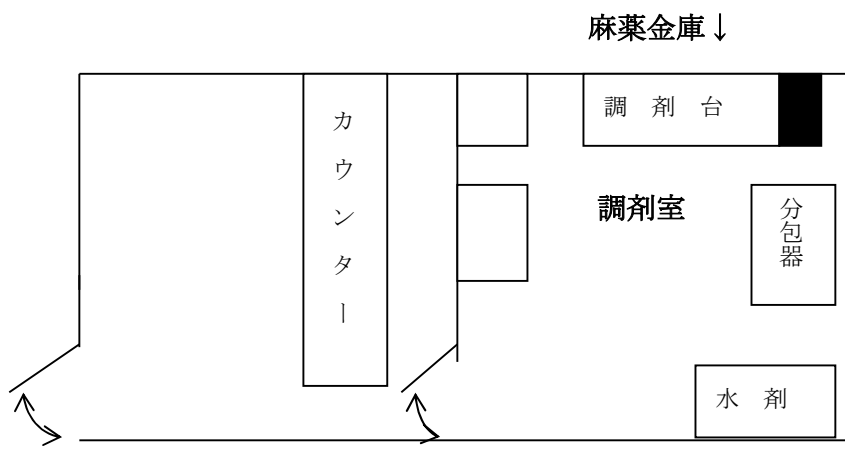
年 月 日

病院又は診療所の所在地

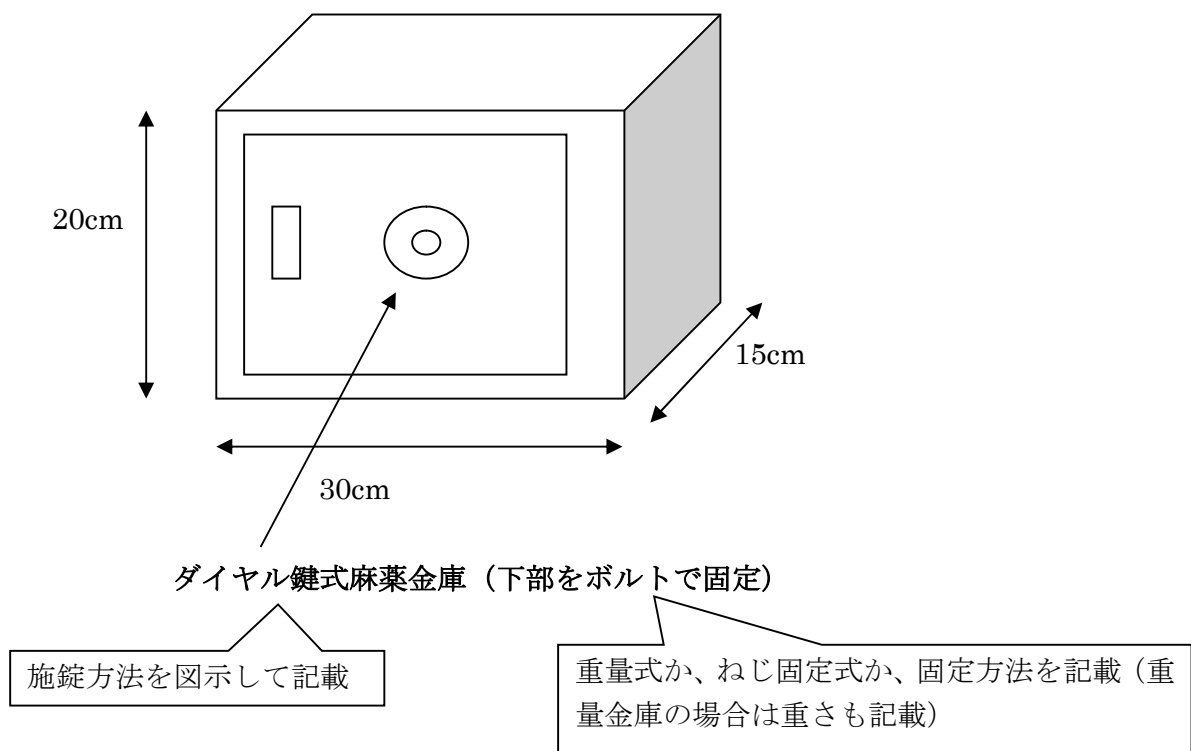
病院又は診療所の名 称

医 師 氏 名

<麻薬の保管庫の位置を示す平面図（記載例）>



<保管設備の立体図（記載例）>



※ 登記事項証明書、組織規定図等の業務を行う役員の範囲を示す書類について

(参照通知 H31.4.25 付け部長通知 衛薬第 299 号
H18.6.2 付け部長通知 衛薬第 289 号
H12.3.31 付け部長通知 衛薬指第 908 号
S57.9.24 付け厚生省薬務局麻薬課長通知 薬麻第 589 号)

1 業務を行う役員とは

麻薬及び向精神薬取締法第 3 条第 3 項第 6 号の「法人又は団体であつて、その業務を行う役員」とは、

- ① 合名会社…定款に別段の定めがないときは社員全員
- ② 合資会社…定款に別段の定めがないときは無限責任社員全員
- ③ 合同会社…定款に別段の定めがないときは社員全員
- ④ 株式会社（特例有限会社を含む。）…代表取締役及び「麻薬及び向精神薬取締法」の免許に係る業務を担当する取締役。ただし、指名委員会等設置会社にあつては、代表執行役及び「麻薬及び向精神薬取締法」の免許に係る業務を担当する執行役。
- ⑤ 外国会社…会社法第 817 条にいう代表者
- ⑥ 民法法人、協同組合等…理事全員。ただし、業務を担当しない理事を除く。

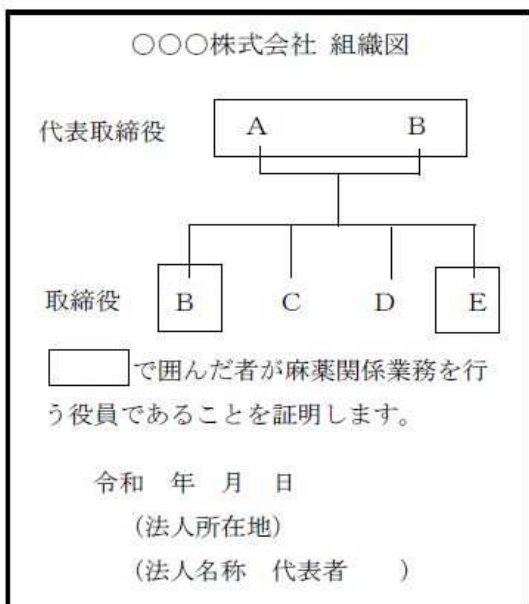
を指すものであること。

上記の免許に係る業務とは、当該免許申請に係る業務をいい、人事、総務、経理、広報等の総括的な業務は含まれない。

2 具体的な取扱い

麻薬取扱者免許申請に当たっては、麻薬及び向精神薬取締法施行細則第 2 条第 3 項の規定により、業務を行う役員の範囲を示した書類を添付することとされており、当該書類としては登記事項証明書等が考えられるが、別図 1、2 のような組織図に業務分掌を明示し、代表取締役社長等の最高責任者によって事実と相違ない旨の証明（記名）が付された書面が添付され、これにより、業務を行う役員の範囲が明示されている場合には、登記事項証明書等の添付は要しない。

(別図 1)



(別図 2)

