

8-1 特設公衆電話機

(全663機)

1 中央区 (旧中区)

施設名	個数	施設名	個数	施設名	個数
浜松中部学園	7	相生小学校	7	佐鳴台小学校	5
東小学校	6	佐藤小学校	8	佐鳴台中学校	4
八幡中学校	4	東部協働センター	4	小計	215
船越小学校	2	城北小学校	8		
西小学校	7	高台中学校	6		
西部中学校	6	泉小学校	8	浜松北高等学校	7
鴨江小学校	7	萩丘小学校	7	浜松市立高等学校	7
県居小学校	6	葵が丘小学校	6	浜松城北工業高等学校	6
追分小学校	8	瑞穂小学校	4	四ツ池公園	16
広沢小学校	5	開成中学校	9	船越公園	10
北部中学校	10	葵西小学校	3	浜松西高等学校	10
蛸塚中学校	5	曳馬小学校	5	静岡文化芸術大学	10
竜禅寺小学校	4	上島小学校	9	小計	66
南部中学校	4	曳馬中学校	3		
双葉小学校	2	富塚小学校	6		
浅間小学校	5	富塚西小学校	6		
江西中学校	5	富塚中学校	5		
(旧)北小学校	8	花川小学校	1	合計	281

(旧東区)

施設名	個数	施設名	個数	施設名	個数
笠井小学校	5	天竜中学校	2	有玉小学校	5
豊西小学校	3	和田東小学校	3	中郡中学校	2
笠井中学校	4	中ノ町小学校	5	蒲小学校	8
与進小学校	5	積志小学校	4	丸塚中学校	11
与進中学校	6	積志中学校	5		
与進北小学校	5	中郡小学校	2		
和田小学校	9	大瀬小学校	6	合計	90

(旧西区)

施設名	個数	施設名	個数	施設名	個数
神久呂小学校	4	篠原小学校	6	舞阪第一保育園	1
神久呂中学校	4	篠原中学校	7	舞阪小学校	1
入野小学校	6	庄内学園	3	舞阪第二保育園	1
入野中学校	2	(旧)北庄内小学校	3	舞阪幼稚園	1
西都台小学校	2	(旧)南庄内小学校	1	舞阪中学校	1
伊佐見小学校	5	村櫛小学校	3	舞阪総合体育館	1
湖東中学校	5	白洲公民館	1	雄踏小学校	1
佐浜会館	1	大平台小学校	3	雄踏文化センター	1
和地小学校	2	はまゆう図書館	1	合計	67

(旧南区)

施設名	個数	施設名	個数	施設名	個数
白脇小学校	9	南陽中学校	9	新橋体育センター	9
砂丘小学校	3	芳川北小学校	5	小 計	9
新津小学校	5	飯田小学校	5		
新津中学校	6	東部中学校	11		
(旧) 遠州浜小学校	2	可美小学校	2		
河輪小学校	2	可美中学校	2		
東陽中学校	5	南の星小学校	8		
芳川小学校	6	小 計	80	合 計	89

(旧北区)

施設名	個数	施設名	個数	施設名	個数
三方原小学校	9	北星中学校	4	三方原中学校	2
豊岡小学校	2	初生小学校	3	合 計	20

2 浜名区**(旧北区)**

施設名	個数	施設名	個数	施設名	個数
都田小学校	1	引佐南部中学校	1	三ヶ日西小学校	2
都田中学校	1	金指小学校	1	尾奈小学校	1
都田南小学校	3	浜松湖北高等学校	1	平山小学校	1
気賀小学校	2	奥山小学校	1	三ヶ日支所	1
西気賀小学校	1	(旧)伊平小学校	1	小 計	30
伊目小学校	1	引佐北部小中学校	1		
高台幼稚園	1	(旧)渋川小学校	1	西四村防災センター	1
中川小学校	1	(旧)久留米木小学校	1	小 計	1
細江中学校	1	(旧)川名小学校	1		
井伊谷小学校	2	三ヶ日東小学校	2	合 計	31

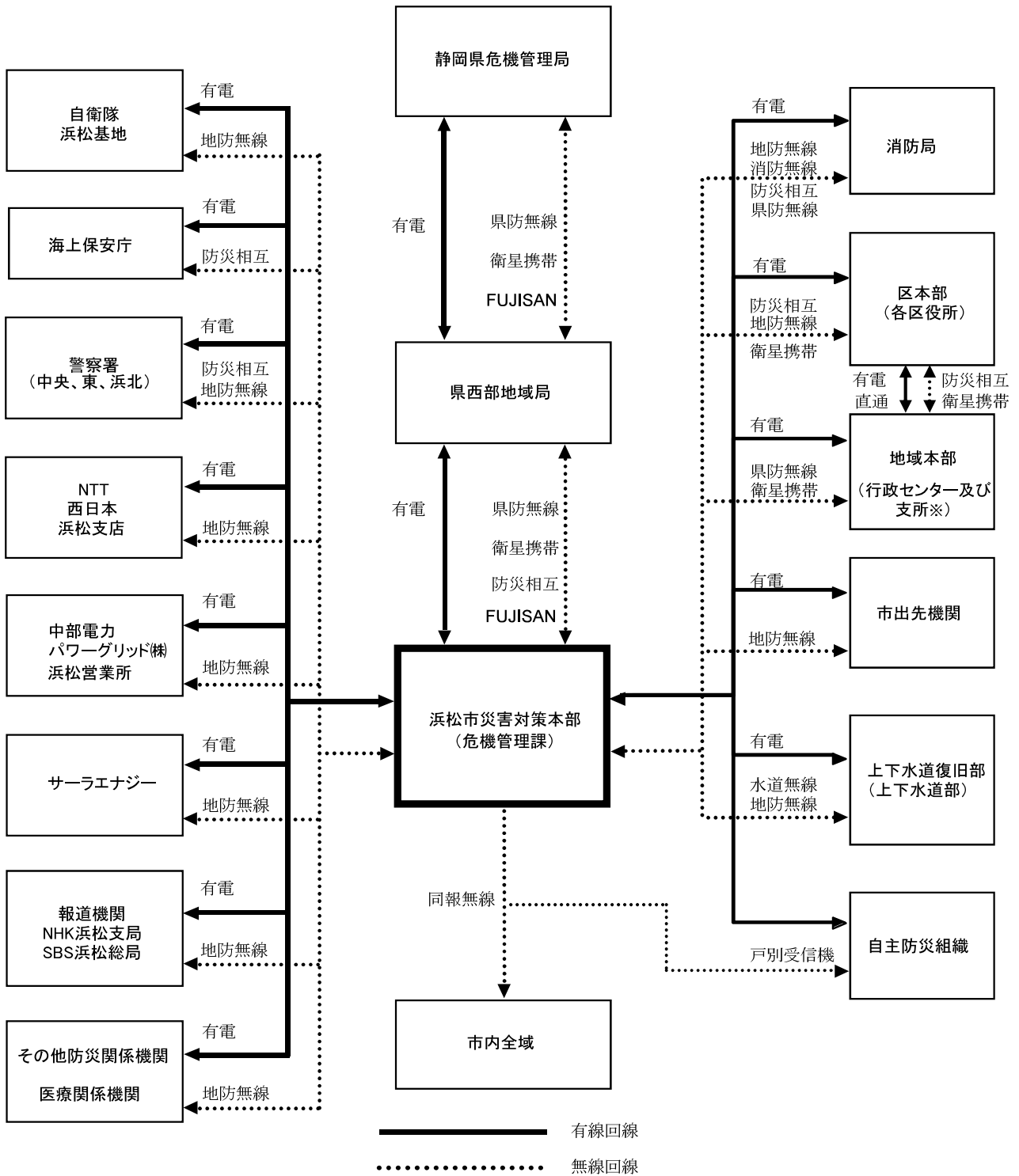
(旧浜北区)

施設名	個数	施設名	個数	施設名	個数
浜名中学校	5	北浜南小学校	2	龜玉小学校	3
浜名小学校	4	伎倍小学校	2	新原小学校	3
内野小学校	3	北浜東小学校	5	(旧)大平小学校	1
北浜中学校	8	浜北北部中学校	6		
北浜東部中学校	2	中瀬小学校	3		
北浜小学校	4	赤佐小学校	4		
北浜北小学校	5	龜玉中学校	2	合 計	62

3 天竜区

施設名	個数	施設名	個数	施設名	個数
熊小学校	1	光が丘中学校	1	佐久間小学校	1
上阿多古小学校	1	船明ダム運動公園	2	(旧)城西小学校	1
下阿多古小学校	1	横山小学校	1	佐久間中学校 湖北高校 佐久間分校	1
二俣小学校	1	天竜高校 春野校舎	1	水窪小学校	1
清竜中学校	1	春野中学校	1	水窪中学校	1
二俣高等学校(統合につき一時停止中)	—	(旧)春野東中学校	1		
天竜高等学校	1	(旧)浦川小学校	1		
天竜二俣駅前広場	1	浦川ふれあいセンター	1		
(旧)鏡山小学校	1	(旧)佐久間中学校	1	合 計	23

8-2 浜松市災害対策本部無線系統図



[略称：通信手段]

有電：有線加入電話
 衛星携帯：衛星携帯電話
 同報無線：市防災行政無線（同報系）
 地防無線：市防災行政無線（地域防災無線）

FUJISAN：ふじのくに防災情報共有システム
 県防無線：静岡県防災行政無線
 防災相互：防災相互無線
 水道無線：水道事業用無線
 アマ無：アマチュア無線

※市防災行政無線（移動系）は平成28年度に廃止

※東・西・南・北行政センター及び引佐・三ヶ日・春野・佐久間・水窪・龍山支所

8-3 防災行政無線等の台数

旧市町村名		浜松	舞阪	雄踏	細江	引佐	三ヶ日	浜北	天竜	春野	佐久間	水窪	龍山	計
防災行政無線 (同報系)	親局	1	0	0	0	0	0	0	0	0	0	0	0	1
	中継局	0	0	0	1	0	0	0	1	1	1	1	0	5
	子局	128	10	9	21	44	25	30	81	45	34	19	20	466
	戸別受信機	163	41	10	38	133	10	42	149	699	718	507	148	2,658
防災行政無線 (地域防災無線)	基地局	1	0	0	1	0	0	1	1	0	0	0	0	4
	移動局	280	9	11	14	12	11	90	21	0	0	0	0	448
防災相互通信無線	移動局	2	1	0	2	0	0	1	0	0	2	0	1	9

		消防指令センター	中消防署	東消防署	西消防署	南消防署	北消防署	浜北消防署	天竜消防署	消防ヘリポート	計
防災相互無線	移動局	6	2	2	4	2	2	2	2	3	25

8-4 浜松市防災行政無線(同報系)

1 中央区

区分	出力W	呼出名称等	設置場所	所在地	摘要
親局	5	こうほうはままつ	浜松市役所	元城町103番地の2	
子局	—	浜01	南清掃事業所	堤町	
〃	—	浜02	倉松排水機場	倉松町	
〃	—	浜03	県もくせい会授産所前	小沢渡町	
〃	—	浜04	馬郡排水機場	坪井町	
〃	—	浜05	舘山寺海水浴場	舘山寺町	
〃	—	浜06	JA庄内白洲支店横(白洲公民館)	白洲町	
〃	—	浜07	持田マリノ西	白洲町	
〃	—	浜08	老人福祉センター湖東荘	和地町	
〃	—	浜09	古人見公園東	大人見町	
〃	—	浜10	内山海岸(ホンダ浜友荘前)	庄内町	
〃	—	浜11	御産橋北	村櫛町	
〃	—	浜12	古人見地区揚水機場	古人見町	
〃	—	浜13	江之島町公民館	江之島町	
〃	—	浜14	遠州鉄道 浜松南車庫前	遠州浜四丁目	
〃	—	浜15	遠州浜海浜公園内	中田島町	
〃	—	浜16	南の星小学校	西島町	
〃	—	浜17	砂丘小学校	白羽町	
〃	—	浜18	第五工区揚水機場	篠原町	
〃	—	浜19	新橋体育センター	新橋町	
〃	—	浜20	飯田公園	大塚町	
〃	—	浜21	三新町公民館	三新町	
〃	—	浜22	西消防署	馬郡町	
〃	—	浜23	馬込川公園東地区	船越町	
〃	—	浜24	船越公園	船越町	
〃	—	浜25	西小学校	鴨江町	
〃	—	浜26	西部中学校	鴨江二丁目	
〃	—	浜27	鴨江小学校	西伊場町	
〃	—	浜28	県居小学校	東伊場二丁目	
〃	—	浜29	追分小学校	布橋一丁目	
〃	—	浜30	広沢小学校	広沢二丁目	
〃	—	浜31	北部中学校	文丘町	
〃	—	浜32	蜷塚中学校	蜷塚二丁目	
〃	—	浜33	駅南公園	砂山町	
〃	—	浜34	竜禅寺小学校	龍禅寺町	
〃	—	浜35	南部中学校	龍禅寺町	
〃	—	浜36	双葉小学校	海老塚二丁目	
〃	—	浜37	浅間小学校	西浅田二丁目	
〃	—	浜38	江西中学校	神田町	
〃	—	浜39	浜松市防災学習センター	山下町	
〃	—	浜40	相生小学校	向宿三丁目	
〃	—	浜41	佐藤小学校	佐藤二丁目	
〃	—	浜42	東部協働センター	相生町	
〃	—	浜43	城北小学校	住吉一丁目	
〃	—	浜44	高台中学校	住吉五丁目	
〃	—	浜45	泉小学校	泉一丁目	
〃	—	浜46	萩丘小学校	幸五丁目	
〃	—	浜47	馬込川みずべの公園	上島七丁目	
〃	—	浜48	葵が丘小学校	高丘東三丁目	
〃	—	浜49	瑞徳小学校	高丘北三丁目	
〃	—	浜50	開成中学校	高丘北一丁目	
〃	—	浜51	葵西小学校	葵西二丁目	
〃	—	浜52	曳馬小学校	曳馬一丁目	
〃	—	浜53	上島小学校	上島一丁目	
〃	—	浜54	曳馬中学校	曳馬四丁目	
〃	—	浜55	富塚小学校	富塚町	
〃	—	浜56	富塚西小学校	富塚町	
〃	—	浜57	佐鳴湖公園	富塚町	

区分	出力W	呼出名称等	設置場所	所在地	摘要
〃	—	浜58	花川小学校	花川町	
〃	—	浜59	佐鳴台小学校	佐鳴台三丁目	
〃	—	浜60	笠井小学校	笠井町	
〃	—	浜61	豊西小学校	豊西町	
〃	—	浜62	東行政センター	流通元町	
〃	—	浜63	与進小学校	天王町	
〃	—	浜64	与進中学校	市野町	
〃	—	浜65	与進北小学校	市野町	
〃	—	浜66	和田小学校	薬師町	
〃	—	浜67	和田東小学校	安間町	
〃	—	浜68	中ノ町小学校	中野町	
〃	—	浜69	積志小学校	積志町	
〃	—	浜70	中郡小学校	中郡町	
〃	—	浜71	大瀬小学校	大瀬町	
〃	—	浜72	有玉小学校	有玉南町	
〃	—	浜73	中郡中学校	中郡町	
〃	—	浜74	蒲小学校	神立町	
〃	—	浜75	丸塚中学校	丸塚町	
〃	—	浜76	神久呂小学校	神ヶ谷町	
〃	—	浜77	神久呂中学校	大久保町	
〃	—	浜78	入野小学校	入野町	
〃	—	浜79	入野中学校	入野町	
〃	—	浜80	西都台小学校	西鴨江町	
〃	—	浜81	伊佐見小学校	伊左地町	
〃	—	浜82	湖東中学校	篠原町	
〃	—	浜83	佐浜会館	佐浜町	
〃	—	浜84	和地小学校	湖東町	
〃	—	浜85	篠原小学校	篠原町	
〃	—	浜86	篠原中学校	篠原町	
〃	—	浜87	庄内学園	庄内町	
〃	—	浜88	村櫛小学校	村櫛町	
〃	—	浜89	大平台小学校	大平台三丁目	
〃	—	浜90	はまゆう図書館	大人見町	
〃	—	浜91	白脇小学校	寺脇町	
〃	—	浜92	新津小学校	新橋町	
〃	—	浜93	河輪小学校	東町	
〃	—	浜94	東陽中学校	西町	
〃	—	浜95	芳川小学校	芳川町	
〃	—	浜96	芳川北小学校	頭陀寺町	
〃	—	浜97	飯田小学校	飯田町	
〃	—	浜98	東部中学校	飯田町	
〃	—	浜99	可美小学校	若林町	
〃	—	浜100	可美中学校	増楽町	
〃	—	浜101	三方原小学校	三方原町	
〃	—	浜102	豊岡小学校	豊岡町	
〃	—	浜103	北星中学校	初生町	
〃	—	浜104	初生小学校	初生町	
〃	—	浜109	五島地区津波避難マウンド	西島町	
〃	—	浜110	遠州浜第2公園	遠州浜二丁目	
〃	—	浜114	五島西排水機場	江之島町	
〃	—	浜115	中田島団地南	白羽町	
〃	—	浜116	中央卸北東	新貝町	
〃	—	浜111	東消防署上石田出張所	上石田町	
〃	—	浜112	TOBIO	篠原町	
〃	—	浜113	村櫛海水浴場	村櫛町	
〃	—	浜117	浜名湖ガーデンパーク南	村櫛町	
〃	—	浜118	教育委員会旧営繕班作業所	中田島町	
〃	—	浜120	東部保健福祉センター	青屋町	
〃	—	浜121	浜北クリーンセンター	新野	
〃	—	浜122	御産橋	村櫛町	
〃	—	浜123	平和清掃事業所内	平松町	

区分	出力W	呼出名称等	設置場所	所在地	摘要
〃	—	浜124	中開排水機揚東	協和町	
〃	—	浜125	南消防署芳川出張所	四本松町	
〃	—	浜126	中田島排水機揚	中田島町	
〃	—	浜127	御給排水機揚	御給町	
〃	—	浜128	五島河輪排水機揚	松島町	
〃	—	浜129	倉松北機揚の敷地	倉松町	
〃	—	舞01	舞阪支所	舞阪町舞阪	
〃	—	舞02	乙女園	舞阪町弁天島	
〃	—	舞03	舞阪小学校	舞阪町舞阪	
〃	—	舞04	舞阪幼稚園	舞阪町舞阪	
〃	—	舞05	奉燈山児童遊園地	舞阪町舞阪	
〃	—	舞06	舞阪中学校	舞阪町舞阪	
〃	—	舞07	長池津波避難タワー	舞阪町舞阪	
〃	—	舞08	吹上(東)	舞阪町舞阪	
〃	—	舞09	渚園	舞阪町弁天島	
〃	—	舞10	弁天島防災センター	舞阪町弁天島	
〃	—	雄01	川原	雄踏町山崎	
〃	—	雄02	六間川排水機揚	雄踏町山崎	
〃	—	雄03	雄踏小学校	雄踏町宇布見	
〃	—	雄04	雄踏文化センター第3駐車場	雄踏町宇布見	
〃	—	雄05	つるが丘児童遊園地	雄踏町宇布見	
〃	—	雄06	雄踏パーク公民館	雄踏町宇布見	
〃	—	雄07	西行政センター	雄踏一丁目	
〃	—	雄08	雄踏中学校	雄踏町宇布見	
〃	—	雄09	雄踏総合体育館	雄踏町宇布見	

2 浜名区

区分	出力W	呼出名称等	設置場所	所在地	摘要
子局	—	浜105	都田小学校	都田町	
〃	—	浜106	都田中学校	都田町	
〃	—	浜107	都田南小学校	都田町	
〃	—	浜108	(旧)滝沢小学校	滝沢町	
〃	—	細01	北行政センター	細江町気賀	
〃	—	細02	寸座(サンマリノ)	細江町気賀	
〃	—	細03	寸座(寸座半島)	細江町気賀	
〃	—	細04	中区	細江町気賀	
〃	—	細05	西気賀小学校	細江町気賀	
〃	—	細06	細江中学校	細江町気賀	
〃	—	細07	気賀小学校	細江町気賀	
〃	—	細08	小野(警察官舎)	細江町小野	
〃	—	細09	油田(住生協遊園地)	細江町気賀	
〃	—	細10	老ヶ谷(公民館西)	細江町気賀	
〃	—	細11	老ヶ谷(細江13号線沿)	細江町気賀	
〃	—	細12	伊目(美咲台南)	細江町気賀	
〃	—	細13	伊目小学校	細江町気賀	
〃	—	細14	伊目(伊奈遊園地)	細江町気賀	
〃	—	細15	伊目(金寅商店北)	細江町気賀	
〃	—	細16	祝田(雇用促進前)	細江町中川	
〃	—	細17	高台幼稚園	細江町気賀	
〃	—	細18	中川小学校	細江町中川	
〃	—	細19	三和排水機揚	細江町中川	
〃	—	細20	沖通り第一排水機揚	細江町気賀	
〃	—	細21	細江大橋南	細江町気賀	
〃	—	引01	寺野公民館	引佐町渋川	
〃	—	引02	(旧)久留女木小学校	引佐町西久留女木	
〃	—	引03	日比平ゲートボール場北	引佐町田沢	
〃	—	引04	的場四方浄公民館北	引佐町の場	
〃	—	引05	四方浄	引佐町四方浮	
〃	—	引06	鎮玉診療所	引佐町渋川	
〃	—	引07	東黒田廣富稲荷神社南	引佐町東黒田	
〃	—	引08	西黒田熊野三神社	引佐町西黒田	

区分	出力W	呼出名称等	設置場所	所在地	摘要
〃	—	引09	東久留女木新田	引佐町東久留女木	
〃	—	引10	兔荷自治会内	引佐町兔荷	
〃	—	引11	狩宿寿龍院	引佐町狩宿	
〃	—	引12	奥山グラウンド	引佐町奥山	
〃	—	引13	馬門農村公園	引佐町奥山	
〃	—	引14	花平ケアセンター入り口	引佐町花平	
〃	—	引15	一の沢交差点	引佐町井伊谷	
〃	—	引16	三岳公民館	引佐町三岳	
〃	—	引17	金指小学校	引佐町金指	
〃	—	引18	大平公民館	引佐町澁川	
〃	—	引19	古細集会センター	引佐町澁川	
〃	—	引20	別所本龍寺西	引佐町別所	
〃	—	引21	谷沢中バス停	引佐町谷沢	
〃	—	引22	旧奥山自然休養村跡地	引佐町奥山	
〃	—	引23	大代	引佐町澁川	
〃	—	引24	珍撓峠	引佐町澁川	
〃	—	引25	伊平赤坂	引佐町伊平	
〃	—	引26	滝清水	引佐町伊平	
〃	—	引27	寺野橋	引佐町澁川	
〃	—	引28	梅平	引佐町の場	
〃	—	引29	狩宿農村公園	引佐町狩宿	
〃	—	引30	背山公民館	引佐町奥山	
〃	—	引31	富幕	引佐町奥山	
〃	—	引32	5区コミュニティ防災センター	引佐町井伊谷	
〃	—	引33	コミュニティセンター金指会館	引佐町金指	
〃	—	引34	川宇連	引佐町澁川	
〃	—	引35	久井田集会所南	引佐町澁川	
〃	—	引36	西久留女木川西	引佐町西久留女木	
〃	—	引37	川合渕	引佐町澁川	
〃	—	引38	井伊谷小学校	引佐町井伊谷	
〃	—	引39	引佐総合体育館	引佐町横尾	
〃	—	引40	奥山小学校	引佐町奥山	
〃	—	引41	(旧)伊平小学校	引佐町伊平	
〃	—	引42	(旧)川名小学校	引佐町川名	
〃	—	引43	引佐北部小中学校	引佐町四方浄	
〃	—	引44	(旧)澁川小学校	引佐町澁川	
〃	—	三01	三ヶ日支所	三ヶ日町三ヶ日	
〃	—	三02	三ヶ日西小学校運動場	三ヶ日町三ヶ日	
〃	—	三03	三ヶ日町交番	三ヶ日町三ヶ日	
〃	—	三04	津々崎公民館	三ヶ日町津々崎	
〃	—	三05	初生衣神社北	三ヶ日町岡本	
〃	—	三06	摩訶耶公民館運動場	三ヶ日町摩訶耶	
〃	—	三07	只木区民運動場	三ヶ日町只木	
〃	—	三08	平山小学校南駐車場	三ヶ日町平山	
〃	—	三09	振興会館南側	三ヶ日町平山	
〃	—	三10	日比沢集落センター	三ヶ日町日比沢	
〃	—	三11	本坂公民館	三ヶ日町本坂	
〃	—	三12	火の見・秋葉山	三ヶ日町鶴代	
〃	—	三13	上尾奈コミュニティセンター	三ヶ日町上尾奈	
〃	—	三14	新田公民館南	三ヶ日町都筑	
〃	—	三15	野地公民館	三ヶ日町都筑	
〃	—	三16	三ヶ日東小学校	三ヶ日町都筑	
〃	—	三17	三ヶ日B&G海洋センター	三ヶ日町都筑	
〃	—	三18	金山普動教会駐車揚敷地内	三ヶ日町大崎	
〃	—	三19	大崎区民グラウンド入口	三ヶ日町大崎	
〃	—	三20	宝珠寺入口	三ヶ日町大崎	
〃	—	三21	KDD東用水脇	三ヶ日町大崎	
〃	—	三22	大谷北(巡回バス停)北側	三ヶ日町大谷	
〃	—	三23	佐久米公民館	三ヶ日町佐久米	
〃	—	三24	佐久米児童公園	三ヶ日町佐久米	
〃	—	三25	尾奈小学校南	三ヶ日町下尾奈	

区分	出力W	呼出名称等	設置場所	所在地	摘要
〃	—	北01	徳泉寺	堀谷	
〃	—	北02	(旧)大平小学校	大平	
〃	—	北03	大平城趾南	大平	
〃	—	北04	浜北環境センター	灰木	
〃	—	北05	亀玉中学校	宮口	
〃	—	北06	新原小学校	新原	
〃	—	北07	赤佐6区公民館	根堅	
〃	—	北08	中瀬2区公民館	中瀬	
〃	—	北09	八幡川中通上橋付近	中瀬	
〃	—	北10	永島第三水源	永島	
〃	—	北11	永島第二水源	永島	
〃	—	北12	八幡団地公園	八幡	
〃	—	北13	北浜東小学校	善地	
〃	—	北14	自衛消防隊器具置場	竜南	
〃	—	北15	浜名中学校	小松	
〃	—	北16	浜名小学校	小松	
〃	—	北17	内野小学校	内野	
〃	—	北18	北浜中学校	西美菌	
〃	—	北19	北浜東部中学校	上善地	
〃	—	北20	北浜小学校	横須賀	
〃	—	北21	北浜北小学校	西美菌	
〃	—	北22	北浜南小学校	寺島	
〃	—	北23	伎倍小学校	貴布祢	
〃	—	北24	浜北北部中学校	於呂	
〃	—	北25	中瀬招魂社	中瀬	
〃	—	北26	赤佐小学校	於呂	
〃	—	北27	亀玉小学校	宮口	
〃	—	北28	中瀬大平交差点南	中瀬	
〃	—	北29	中瀬五区公民館	中瀬	
〃	—	北30	榑浜名ワークス西	上島	

3 天竜区

区分	出力W	呼出名称等	設置場所	所在地	摘要
〃	—	天01	石打	熊	
〃	—	天02	峰熊	熊	
〃	—	天03	大地野	熊	
〃	—	天04	寺平	熊	
〃	—	天05	上神沢	神沢	
〃	—	天06	峰神沢	神沢	
〃	—	天07	西神沢西	神沢	
〃	—	天08	六郎沢	神沢	
〃	—	天09	本村	大栗安	
〃	—	天10	内熊	大栗安	
〃	—	天11	新切	大栗安	
〃	—	天12	狩宿	西藤平	
〃	—	天13	懐山上山手	懐山	
〃	—	天14	懐山巻山	懐山	
〃	—	天15	長沢本村	長沢	
〃	—	天16	西奥	西藤平	
〃	—	天17	阿寺	阿寺	
〃	—	天18	柴	熊	
〃	—	天19	大沢	西藤平	
〃	—	天20	石神	石神	
〃	—	天21	清水	石神	
〃	—	天22	高金	上野	
〃	—	天23	杉ノ本	上野	
〃	—	天24	上ノ島	上野	
〃	—	天25	山本	両島	
〃	—	天26	青谷	青谷	
〃	—	天27	東	東藤平	
〃	—	天28	長石	青谷	

区分	出力W	呼出名称等	設置場所	所在地	摘要
〃	—	天29	坂之脇	渡ヶ島	
〃	—	天30	渡ヶ島	渡ヶ島	
〃	—	天31	米沢	米沢	
〃	—	天32	緑恵台	緑恵台	
〃	—	天33	北鹿島	二俣町鹿島	
〃	—	天34	天神団地	二俣町阿蔵	
〃	—	天35	大園	二俣町大園	
〃	—	天36	市営田組団地	二俣町二俣	
〃	—	天37	相生	山東	
〃	—	天38	森山	山東	
〃	—	天39	井島	只来	
〃	—	天40	亀久保	只来	
〃	—	天41	下百古里	横川	
〃	—	天42	上百古里	横川	
〃	—	天43	横川下	横川	
〃	—	天44	横川上	横川	
〃	—	天45	大平中	横川	
〃	—	天46	大平上	横川	
〃	—	天47	船明	船明	
〃	—	天48	伊砂	伊砂	
〃	—	天49	小松崎	相津	
〃	—	天50	相津	相津	
〃	—	天51	佐久	佐久	
〃	—	天52	月	月	
〃	—	天53	津行	月	
〃	—	天54	大倉	月	
〃	—	天55	大白木	横山町	
〃	—	天56	谷山	谷山	
〃	—	天57	横山東区	横山町	
〃	—	天58	東雲名	東雲名	
〃	—	天59	千草	小川	
〃	—	天60	中島	小川	
〃	—	天61	松間	小川	
〃	—	天62	唐井栗	小川	
〃	—	天63	小田	小川	
〃	—	天64	笹合	小川	
〃	—	天65	西神沢東	横山町	
〃	—	天66	西雲名	横山町	
〃	—	天67	宮山	横山町	
〃	—	天68	安蔵	横山町	
〃	—	天69	熊小学校	熊	
〃	—	天70	上阿多古小学校	西藤平	
〃	—	天71	下阿多古小学校	両島	
〃	—	天72	市営団地渡ヶ島	渡ヶ島	
〃	—	天73	二俣小学校前	二俣町二俣	
〃	—	天74	清竜中学校	二俣町鹿島	
〃	—	天75	天竜商工会館	二俣町二俣	
〃	—	天76	光明小学校	山東	
〃	—	天77	(旧)鏡山小学校	只来	
〃	—	天78	竜川ふれあいセンター	横山町	
〃	—	天79	天竜壬生ホール	二俣町二俣	
〃	—	天80	西雲名	西雲名	
〃	—	春01	春野支所	春野町宮川	
〃	—	春02	東領家自治会内 (中山 島)	春野町領家	
〃	—	春03	東領家自治会館 (公民館)	春野町領家	
〃	—	春04	西領家自治会内 (大下)	春野町領家	
〃	—	春05	西領家自治会内 (原上)	春野町領家	
〃	—	春06	犬居幼稚園	春野町堀之内	
〃	—	春07	昭和自治会内 (一草)	春野町堀之内	
〃	—	春08	平野自治会内 (公民館)	春野町堀之内	
〃	—	春09	静修自治会内 (代古根)	春野町堀之内	

区分	出力W	呼出名称等	設置場所	所在地	摘要
〃	—	春10	和泉平自治会内 (中谷)	春野町和泉平	
〃	—	春11	砂川自治会内	春野町砂川	
〃	—	春12	大時区公民館	春野町大時	
〃	—	春13	長蔵寺自治会内	春野町長蔵寺	
〃	—	春14	(旧)熊切小学校	春野町石打松下	
〃	—	春15	筏戸大上自治会内 (筏戸)	春野町筏戸大上	
〃	—	春16	筏戸大上自治会内 (上野)	春野町筏戸大上	
〃	—	春17	五和自治会内	春野町五和	
〃	—	春18	越木平自治会内	春野町越木平	
〃	—	春19	田河内自治会内 (天神森)	春野町田河内	
〃	—	春20	田河内自治会内	春野町田河内	
〃	—	春21	杉第二自治会内 (久原)	春野町杉	
〃	—	春22	杉第二自治会内 (高杉)	春野町杉	
〃	—	春23	杉第三自治会内 (門島)	春野町杉	
〃	—	春24	杉第三自治会内 (居寄)	春野町杉	
〃	—	春25	川上自治会内 (大村)	春野町川上	
〃	—	春26	川上自治会内 (中村)	春野町川上	
〃	—	春27	川上自治会内 (宝珠寺入口)	春野町川上	
〃	—	春28	河内自治会内 (下河内)	春野町宮川	
〃	—	春29	久保田自治会内	春野町宮川	
〃	—	春30	久保田自治会内 (畑木)	春野町宮川	
〃	—	春31	里原自治会内	春野町宮川	
〃	—	春32	平木自治会内	春野町宮川	
〃	—	春33	平木自治会内 (平木開墾)	春野町宮川	
〃	—	春34	気田小学校	春野町気田	
〃	—	春35	金川自治会内	春野町気田	
〃	—	春36	郷島自治会内	春野町気田	
〃	—	春37	篠原自治会内	春野町豊岡	
〃	—	春38	野尻自治会内	春野町豊岡	
〃	—	春39	植田公民館	春野町豊岡	
〃	—	春40	勝坂自治会内	春野町豊岡	
〃	—	春41	杉第三自治会内 (気田子)	春野町杉	
〃	—	春42	杉第二自治会内 (杉峰)	春野町杉	
〃	—	春43	春野第一分団消防会館	春野町堀之内	
〃	—	春44	杉第一公民館 (平城)	春野町杉	
〃	—	春45	仇山自治会内	春野町気田	
〃	—	春46	和泉平	春野町和泉平	
〃	—	佐01	旧協働C	佐久間町佐久間	
〃	—	佐02	吉沢	佐久間町浦川	
〃	—	佐03	川上・本村	佐久間町浦川	
〃	—	佐04	川上・瀬戸	佐久間町浦川	
〃	—	佐05	出馬・黒瀬	佐久間町浦川	
〃	—	佐06	上市場	佐久間町浦川	
〃	—	佐07	小田敷	佐久間町浦川	
〃	—	佐08	島中	佐久間町浦川	
〃	—	佐09	早瀬	佐久間町浦川	
〃	—	佐10	川合	佐久間町川合	
〃	—	佐11	神妻	佐久間町川合	
〃	—	佐12	下平	佐久間町佐久間	
〃	—	佐13	峯	佐久間町佐久間	
〃	—	佐14	羽ヶ庄	佐久間町佐久間	
〃	—	佐15	大滝	佐久間町大井	
〃	—	佐16	大輪	佐久間町大井	
〃	—	佐17	福沢	佐久間町大井	
〃	—	佐18	間庄	佐久間町大井	
〃	—	佐19	瀬戸	佐久間町大井	
〃	—	佐20	山香FC	佐久間町大井	
〃	—	佐21	上平山・大萩	佐久間町上平山	
〃	—	佐22	上平山・舟代	佐久間町上平山	
〃	—	佐23	松島	佐久間町相月	
〃	—	佐24	野田・今田	佐久間町奥領家	

区分	出力W	呼出名称等	設置場所	所在地	摘要
〃	—	佐25	野田・中野田	佐久間町奥領家	
〃	—	佐26	横吹	佐久間町相月	
〃	—	佐27	横吹・島	佐久間町相月	
〃	—	佐28	相月	佐久間町相月	
〃	—	佐29	浦川小	天童区佐久間町浦川	
〃	—	佐30	浦川FC	天童区佐久間町浦川	
〃	—	佐31	(旧)佐久間中	天童区佐久間町佐久間	
〃	—	佐32	佐久間小	天童区佐久間町半場	
〃	—	佐33	芋堀	天童区佐久間町奥領家	
〃	—	佐34	中部	天童区佐久間町中部	
〃	—	水01	水窪支所	水窪町奥領家	
〃	—	水02	(旧)門桁小学校	水窪町山住	
〃	—	水03	竜戸自治会内 (詰所横)	水窪町奥領家	
〃	—	水04	上村自治会内	水窪町山住	
〃	—	水05	水窪小学校	水窪町奥領家	
〃	—	水06	向島自治会内 (ふれあい橋付近)	水窪町地頭方	
〃	—	水07	長尾自治会内	水窪町奥領家	
〃	—	水08	西浦自治会内 (新細地内)	水窪町奥領家	
〃	—	水09	西浦自治会内 (桂山地内)	水窪町奥領家	
〃	—	水10	西浦自治会内 (池島地内)	水窪町奥領家	
〃	—	水11	向市場自治会内 (久頭合地内)	水窪町地頭方	
〃	—	水12	草木自治会内 (集会施設付近)	水窪町奥領家	
〃	—	水13	大野自治会内	水窪町奥領家	
〃	—	水14	西浦自治会内 (西浦駐在所付近)	水窪町奥領家	
〃	—	水15	門谷自治会内 (集会施設付近)	水窪町奥領家	
〃	—	水16	長尾自治会内 (キャンプ場入り口)	水窪町奥領家	
〃	—	水17	小畑自治会内 (大原集会施設付近)	水窪町奥領家	
〃	—	水18	(旧)西浦小学校	水窪町奥領家	
〃	—	水19	水窪中学校	水窪町地頭方	
〃	—	龍01	龍山支所	龍山町大嶺	
〃	—	龍02	大峯	龍山町大嶺	
〃	—	龍03	新道	龍山町大嶺	
〃	—	龍04	夏秋	龍山町大嶺	
〃	—	龍05	中日向	龍山町大嶺	
〃	—	龍06	鮎釣	龍山町大嶺	
〃	—	龍07	白倉	龍山町大嶺	
〃	—	龍08	雲折	龍山町戸倉	
〃	—	龍09	戸倉	龍山町戸倉	
〃	—	龍10	日入沢	龍山町下平山	
〃	—	龍11	下平山農村公園	龍山町下平山	
〃	—	龍12	下平山下村	龍山町下平山	
〃	—	龍13	下里	龍山町瀬尻	
〃	—	龍14	青谷	龍山町瀬尻	
〃	—	龍15	生島	龍山町瀬尻	
〃	—	龍16	下茶	龍山町瀬尻	
〃	—	龍17	寺尾	龍山町瀬尻	
〃	—	龍18	中村	龍山町瀬尻	
〃	—	龍19	尾曲	龍山町瀬尻	
〃	—	龍20	瀬尻下村	龍山町瀬尻	

8-5 浜松市防災行政無線（地域防災無線）

区分	出力W	識別番号	設置場所	所在地
基地局	10		浜松市役所	中央区元城町103-2
基地局	10		太平洋富士見平中継局	浜名区四大地3-4
基地局	10		尉ヶ峰中継局	浜名区細江町気賀8618-779
基地局	5		天童中継局	天童区二俣町二俣483-1
半固定	5	22130151	中部学園	中央区松城町108-1
半固定	5	22130152	東小学校	中央区中央2-2-1
半固定	5	22130153	八幡中学校	中央区野口町1533
半固定	5	22130154	船越小学校	中央区船越町29-1
半固定	5	22130155	西小学校	中央区鴨江町70-1
半固定	5	22130156	西部中学校	中央区鴨江2-17-1
半固定	5	22130157	鴨江小学校	中央区西伊場町4-1
半固定	5	22130158	県居小学校	中央区東伊場2-5-1
半固定	5	22130159	追分小学校	中央区布橋1-9-1
半固定	5	22130160	広沢小学校	中央区広沢2-51-1
半固定	5	22130161	北部中学校	中央区文丘町28-1
半固定	5	22130162	蛸塚中学校	中央区蛸塚2-15-1
半固定	5	22130163	双葉小学校	中央区寺島町450
半固定	5	22130164	竜禅寺小学校	中央区龍禅寺町844
半固定	5	22130165	南部中学校	中央区龍禅寺町706
半固定	5	22130166	浅間小学校	中央区西浅田2-12-1
半固定	5	22130167	江西中学校	中央区神田町123
半固定	5	22130168	浜松市防災学習センター	中央区山下町192
半固定	5	22130169	相生小学校	中央区向宿3-8-1
半固定	5	22130170	佐藤小学校	中央区佐藤2-32-1
半固定	5	22130171	東部協働センター	中央区相生町23-1
半固定	5	22130172	城北小学校	中央区住吉1-23-1
半固定	5	22130173	高台中学校	中央区住吉5-19-1
半固定	5	22130174	泉小学校	中央区泉1-16-1
半固定	5	22130175	萩丘小学校	中央区幸5-12-1
半固定	5	22130176	葵が丘小学校	中央区高丘東3-51-1
半固定	5	22130177	瑞穂小学校	中央区高丘北3-15-8
半固定	5	22130178	開成中学校	中央区高丘北1-15-20
半固定	5	22130179	葵西小学校	中央区葵西2-25-1
半固定	5	22130180	曳馬小学校	中央区曳馬1-1-35
半固定	5	22130181	上島小学校	中央区上島1-21-1
半固定	5	22130182	曳馬中学校	中央区曳馬4-2-15
半固定	5	22130183	富塚小学校	中央区富塚町1803
半固定	5	22130184	富塚西小学校	中央区富塚町3541
半固定	5	22130185	富塚中学校	中央区富塚町460-1
半固定	5	22130186	花川小学校	中央区花川町781
半固定	5	22130187	佐鳴台小学校	中央区佐鳴台3-31-1
半固定	5	22130188	佐鳴台中学校	中央区佐鳴台3-32-1
半固定	5	22130189	笠井小学校	中央区笠井町1050
半固定	5	22130190	豊西小学校	中央区豊西町1551
半固定	5	22130191	笠井中学校	中央区笠井町1055
半固定	5	22130192	与進小学校	中央区天王町1351
半固定	5	22130193	与進中学校	中央区市野町1405-1
半固定	5	22130194	与進北小学校	中央区市野町2715
半固定	5	22130195	和田小学校	中央区薬師町273-2
半固定	5	22130196	天童中学校	中央区龍光町43
半固定	5	22130197	和田東小学校	中央区安間町437-2
半固定	5	22130198	中ノ町小学校	中央区中野町427-1
半固定	5	22130199	積志小学校	中央区積志町1497-1
半固定	5	22130200	積志中学校	中央区有玉北町1200
半固定	5	22130201	中郡小学校	中央区中郡町915
半固定	5	22130202	大瀬小学校	中央区大瀬町2218

区分	出力W	識別番号	設置場所	所在地
半固定	5	22130203	有玉小学校	中央区有玉南町614
半固定	5	22130204	中郡中学校	中央区中郡町897
半固定	5	22130205	蒲小学校	中央区神立町5
半固定	5	22130206	丸塚中学校	中央区丸塚町1050
半固定	5	22130207	白脇小学校	中央区寺脇町431
半固定	5	22130208	砂丘小学校	中央区白羽町2512
半固定	5	22130209	新津小学校	中央区新橋町777
半固定	5	22130210	新津中学校	中央区新橋町748
半固定	5	22130211	南の星小学校	中央区西島町1148-1
半固定	5	22130212	危機管理課	中央区元城町103-2
半固定	5	22130213	河輪小学校	中央区東町333
半固定	5	22130214	東陽中学校	中央区西町700
半固定	5	22130215	芳川小学校	中央区芳川町206-1
半固定	5	22130216	南陽中学校	中央区芳川町80
半固定	5	22130217	芳川北小学校	中央区頭陀寺町1046-1
半固定	5	22130218	飯田小学校	中央区飯田町978
半固定	5	22130219	東部中学校	中央区飯田町1038
半固定	5	22130220	可美小学校	中央区若林町1748
半固定	5	22130221	可美中学校	中央区増楽町700
半固定	5	22130222	三方原小学校	中央区三方原町682
半固定	5	22130223	豊岡小学校	中央区豊岡町22
半固定	5	22130224	北星中学校	中央区初生町1305
半固定	5	22130225	初生小学校	中央区初生町1001-2
半固定	5	22130226	三方原中学校	中央区豊岡町196
半固定	5	22130227	都田小学校	浜名区都田町5609-2
半固定	5	22130228	都田中学校	浜名区都田町5824-18
半固定	5	22130229	都田南小学校	浜名区都田町8756
半固定	5	22130230	都田協働センター	浜名区都田町5563-16
半固定	5	22130231	浜名中学校	浜名区小松1762-1
半固定	5	22130232	浜名小学校	浜名区小松1450
半固定	5	22130233	内野小学校	浜名区内野1702
半固定	5	22130234	北浜中学校	浜名区西美蘭279-2
半固定	5	22130235	北浜東部中学校	浜名区上善地317
半固定	5	22130236	北浜小学校	浜名区横須賀800
半固定	5	22130237	北浜北小学校	浜名区西美蘭1588
半固定	5	22130238	北浜南小学校	浜名区寺島3010
半固定	5	22130239	伎倍小学校	浜名区貴布祢2646
半固定	5	22130240	北浜東小学校	浜名区善地1546
半固定	5	22130241	浜北北部中学校	浜名区於呂2961
半固定	5	22130242	中瀬小学校	浜名区中瀬3648-1
半固定	5	22130243	赤佐小学校	浜名区於呂2790
半固定	5	22130244	龜玉中学校	浜名区宮口4847
半固定	5	22130245	龜玉小学校	浜名区宮口262
半固定	5	22130246	新原小学校	浜名区新原2331
半固定	5	22130247	(旧) 大平小学校	浜名区大平686
半固定	5	22130248	中消防署	中央区下池川町19-1
半固定	5	22130249	南消防署	中央区森田町98
半固定	5	22130250	東消防署	中央区篠ヶ瀬町1374
半固定	5	22130251	中央区役所	中央区元城町103-2
半固定	5	22130252	東行政センター	中央区流通元町20-3
半固定	5	22130253	南行政センター	中央区江之島町600-1
半固定	5	22130254	新都田市民サービスセンター	浜名区新都田3-13-1
半固定	5	22130255	消防局情報指令課	中央区下池川町19-1
半固定	5	22130256	上下水道部総務課	中央区住吉5-13-1
半固定	5	22130257	保健所保健総務課	中央区鴨江2-11-2
半固定	5	22130258	浜松市警察部	中央区中央1-12-1
半固定	5	22130259	浜松中央警察署	中央区住吉5-28-1
半固定	5	22130260	浜松東警察署	中央区相生町14-10

区分	出力W	識別番号	設置場所	所在地
半固定	5	22130261	浜北警察署	浜名区小松3218
半固定	5	22130262	危機管理課	中央区元城町103-2
半固定	5	22130263	浜名区役所	浜名区貴布祢3000
半固定	5	22130264	大平台小学校	中央区大平台3-6-1
半固定	5	22130265	危機管理課	中央区元城町103-2
半固定	5	22130266	白洲公民館	中央区白洲町3850-1
半固定	5	22130267	佐浜会館	中央区佐浜町1933-1
半固定	5	22130268	神久呂小学校	中央区神ヶ谷町3490
半固定	5	22130269	入野小学校	中央区入野町8757
半固定	5	22130270	伊佐見小学校	中央区伊左地町5644
半固定	5	22130271	和地小学校	中央区湖東町2005
半固定	5	22130272	篠原小学校	中央区篠原町10300
半固定	5	22130273	危機管理課	中央区元城町103-2
半固定	5	22130274	中央健康づくりセンター（西）	中央区雄踏1-31-1
半固定	5	22130275	村櫛小学校	中央区村櫛町2551
半固定	5	22130276	西都台小学校	中央区西鴨江町1106
半固定	5	22130277	神久呂中学校	中央区大久保町6633
半固定	5	22130278	入野中学校	中央区入野町17059
半固定	5	22130279	湖東中学校	中央区佐浜町4540
半固定	5	22130280	篠原中学校	中央区篠原町10681
半固定	5	22130281	庄内学園	中央区庄内町100
半固定	5	22130282	河川課	中央区元城町103-2
半固定	5	22130283	西行政センター	中央区雄踏1-31-1
半固定	5	22130284	舞阪支所	中央区舞阪町舞阪2701-9
半固定	5	22130285	北行政センター	浜名区細江町気賀305
半固定	5	22130286	引佐支所	浜名区引佐町井伊谷616-5
半固定	5	22130287	三ヶ日支所	浜名区三ヶ日町三ヶ日500-1
半固定	5	22130288	西消防署	中央区馬郡町4074番地の1
半固定	5	22130289	北消防署	浜名区細江町三和2173-7
可搬	5	22130290	浄水課・大原浄水場	中央区大原町50
可搬	5	22130291	中央土木整備事務所	中央区北寺島町617-6
可搬	5	22130292	浜名土木整備事務所（浜北）	浜名区貴布祢3000
可搬	5	22130293	浜名土木整備事務所	浜名区細江町気賀305
可搬	5	22130294	はまゆう図書館	中央区大人見町1750-394
可搬	5	22130295	渚園	中央区舞阪町弁天島5005-1
可搬	5	22130296	舞阪総合体育館	中央区舞阪町舞阪2623-32
可搬	5	22130297	舞阪支所	中央区舞阪町舞阪2701-9
可搬	5	22130298	舞阪小学校	中央区舞阪町舞阪76
可搬	5	22130299	舞阪中学校	中央区舞阪町舞阪4601
可搬	5	22130300	舞阪第一保育園	中央区舞阪町弁天島3885
可搬	5	22130301	舞阪第二保育園	中央区舞阪町舞阪2659-3
可搬	5	22130302	舞阪幼稚園	中央区舞阪町舞阪2668-33
可搬	5	22130303	雄踏協働センター	中央区雄踏町宇布見5427
可搬	5	22130304	雄踏総合体育館	中央区雄踏町宇布見9981-1
可搬	5	22130305	雄踏小学校	中央区雄踏町宇布見7997-1
可搬	5	22130306	雄踏中学校	中央区雄踏町宇布見9595
可搬	5	22130307	細江警察署	浜名区細江町気賀4640
可搬	5	22130308	北行政センター	浜名区細江町気賀305
可搬	5	22130309	気賀小学校	浜名区細江町気賀11529
可搬	5	22130310	中川小学校	浜名区細江町中川2553
可搬	5	22130311	西気賀小学校	浜名区細江町気賀9994-1
可搬	5	22130312	伊目小学校	浜名区細江町気賀3241
可搬	5	22130313	細江中学校	浜名区細江町気賀7300-1
可搬	5	22130314	高台幼稚園	浜名区細江町中川7172-701
可搬	5	22130315	奥山体育センター	浜名区引佐町奥山1550-1
可搬	5	22130316	引佐支所	浜名区引佐町井伊谷616-5
可搬	5	22130317	井伊谷小学校	浜名区引佐町井伊谷680
可搬	5	22130318	金指小学校	浜名区引佐町金指1369

区分	出力W	識別番号	設置場所	所在地
可搬	5	22130319	奥山小学校	浜名区引佐町奥山1101-1
可搬	5	22130320	引佐北部小中学校	浜名区引佐町別所9-42
可搬	5	22130321	引佐南部中学校	浜名区引佐町横尾426
可搬	5	22130322	引佐支所	浜名区引佐町井伊谷616-5
可搬	5	22130323	引佐支所	浜名区引佐町井伊谷616-5
可搬	5	22130324	引佐支所	浜名区引佐町井伊谷616-5
可搬	5	22130325	引佐支所	浜名区引佐町井伊谷616-5
可搬	5	22130326	三ヶ日公民館	浜名区三ヶ日町三ヶ日500-1
可搬	5	22130327	三ヶ日支所	浜名区三ヶ日町三ヶ日500-1
可搬	5	22130328	三ヶ日東小学校	浜名区三ヶ日町都筑2266-2
可搬	5	22130329	三ヶ日西小学校	浜名区三ヶ日町三ヶ日301-1
可搬	5	22130330	平山小学校	浜名区三ヶ日町平山200
可搬	5	22130331	尾奈小学校	浜名区三ヶ日町下尾奈1431
可搬	5	22130332	三ヶ日支所	浜名区三ヶ日町三ヶ日500-1
可搬	5	22130333	三ヶ日支所	浜名区三ヶ日町三ヶ日500-1
可搬	5	22130334	天竜土木整備事務所	天竜区二俣町二俣481
可搬	5	22130335	天竜警察署	天竜区二俣町阿蔵8-3
可搬	5	22130336	熊小学校	天竜区熊2153
可搬	5	22130337	上阿多古小学校	天竜区西藤平1318
可搬	5	22130338	上阿多古ふれあいセンター	天竜区西藤平1555
可搬	5	22130339	下阿多古小学校	天竜区両島762
可搬	5	22130340	下阿多古ふれあいセンター	天竜区上野172-3
可搬	5	22130341	天竜特別支援学校	天竜区渡ヶ島201-2
可搬	5	22130342	二俣小学校	天竜区二俣町二俣867-1
可搬	5	22130343	清竜中学校	天竜区二俣町鹿島525
可搬	5	22130344	天竜高等学校	天竜区二俣町二俣601
可搬	5	22130345	光明小学校	天竜区山東2550
可搬	5	22130346	天竜区役所	天竜区二俣町二俣481
可搬	5	22130347	光が丘中学校	天竜区山東2701
可搬	5	22130348	横山小学校	天竜区横山町547
可搬	5	22130349	天竜壬生ホール	天竜区二俣町二俣20-2
半固定	5	22130350	天竜区本部	天竜区二俣町二俣481
半固定	5	22130351	天竜消防署	天竜区二俣町二俣481
車載	5	22130400	危機管理課	中央区元城町103-2
車載	5	22130401	浜名土木整備事務所	浜名区細江町気賀305
車載	5	22130402	浜名土木整備事務所	浜名区細江町気賀305
車載	5	22130403	中央土木整備事務所	中央区北寺島町617-6
車載	5	22130404	中央土木整備事務所	中央区北寺島町617-6
車載	5	22130405	中央土木整備事務所	中央区北寺島町617-6
車載	5	22130406	危機管理課	中央区元城町103-2
車載	5	22130407	中央土木整備事務所(西)	中央区雄踏1-31-1
車載	5	22130408	浜名区振興課	浜名区貴布祢3000
車載	5	22130409	浜名区振興課	浜名区貴布祢3000
車載	5	22130410	浜名区まちづくり推進課	浜名区貴布祢3000
車載	5	22130411	浜名区振興課	浜名区貴布祢3000
車載	2	22130412	中央土木整備事務所(西)	中央区雄踏1-31-1
車携帯	2	22130413	広聴広報課	中央区元城町103-2
車携帯	2	22130414	広聴広報課	中央区元城町103-2
車携帯	2	22130416	危機管理課	中央区元城町103-2
車携帯	2	22130417	危機管理課	中央区元城町103-2
車携帯	2	22130418	平和清掃事業所	中央区平松町77
車携帯	2	22130419	南清掃事業所	中央区江之島町1715
車携帯	2	22130420	中央土木整備事務所	中央区北寺島町617-6
車携帯	2	22130421	公園管理事務所	中央区中央1-2-1
車携帯	2	22130422	公園管理事務所	中央区中央1-2-1
車携帯	2	22130423	河川課	中央区元城町103-2
車携帯	2	22130424	道路保全課	中央区上島6-19-1
車携帯	2	22130425	道路企画課	中央区上島6-19-1

区分	出力W	識別番号	設置場所	所在地
車携帯	2	22130426	浜北環境事業所	浜松市浜名区永島954
車携帯	2	22130427	中央土木整備事務所（三方原）	中央区東三方町115-4
車携帯	2	22130429	北部上水道課	中央区大原町50
車携帯	2	22130430	危機管理課	中央区元城町103-2
車携帯	2	22130431	危機管理課	中央区元城町103-2
車携帯	2	22130432	危機管理課	中央区元城町103-2
車携帯	2	22130433	北部上水道課	中央区大原町50
車携帯	2	22130434	浜名区区振興課	浜名区貴布祢3000
車携帯	2	22130435	浜名区区振興課	浜名区貴布祢3000
車携帯	2	22130436	浜名区区振興課	浜名区貴布祢3000
車携帯	2	22130437	浜名区区振興課	浜名区貴布祢3000
車携帯	2	22130438	浜名区区振興課	浜名区貴布祢3000
車携帯	2	22130439	浜名区区振興課	浜名区貴布祢3000
車携帯	2	22130440	浜名区区振興課	浜名区貴布祢3000
車携帯	2	22130441	浜名福祉事業所社会福祉課	浜名区貴布祢3000
車携帯	2	22130442	浜名健康づくりセンター	浜名区貴布祢3000
車携帯	2	22130443	浜名健康づくりセンター	浜名区貴布祢3000
車携帯	2	22130444	浜名区区振興課	浜名区貴布祢3000
車携帯	2	22130445	浜名区区振興課	浜名区貴布祢3000
車携帯	2	22130446	浜名区区振興課	浜名区貴布祢3000
車携帯	2	22130447	浜名区区振興課	浜名区貴布祢3000
車携帯	2	22130448	浜名区区振興課	浜名区貴布祢3000
車携帯	2	22130449	浜名区区振興課	浜名区貴布祢3000
車携帯	2	22130450	浜名区区振興課	浜名区貴布祢3000
車携帯	2	22130451	浜名区区振興課	浜名区貴布祢3000
車携帯	2	22130452	浜名区区振興課	浜名区貴布祢3000
車携帯	2	22130453	浜名区区振興課	浜名区貴布祢3000
車携帯	2	22130454	浜名区区振興課	浜名区貴布祢3000
携帯	2	22130600	環境保全課	中央区鴨江3-1-10
携帯	2	22130601	環境保全課	中央区鴨江3-1-10
携帯	2	22130602	南清掃事業所	中央区江之島町1715
携帯	2	22130603	北部収集窓口センター	中央区半田山2-24-2
携帯	2	22130604	危機管理課	中央区元城町103-2
携帯	2	22130605	中央土木整備事務所（三方原）	中央区東三方町115-4
携帯	2	22130606	浜名土木整備事務所	浜名区細江町気賀305
携帯	2	22130607	危機管理課	中央区元城町103-2
携帯	2	22130608	浜名土木整備事務所	浜名区細江町気賀305
携帯	2	22130609	浜名区区振興課	浜名区貴布祢3000
携帯	2	22130610	浜名区区振興課	浜名区貴布祢3000
携帯	2	22130611	北部上下水道課	中央区大原町50
携帯	2	22130612	北部上下水道課	中央区大原町50
携帯	2	22130613	北部上下水道課	中央区大原町50
携帯	2	22130614	北部上下水道課	中央区大原町50
携帯	2	22130615	北部上下水道課	中央区大原町50
携帯	2	22130616	三ヶ日上下水道室	浜名区三ヶ日町三ヶ日500-1
携帯	2	22130617	浜名土木整備事務所（浜北）	浜名区貴布祢3000
携帯	2	22130618	浜名土木整備事務所（浜北）	浜名区貴布祢3000
携帯	2	22130619	中央土木整備事務所	中央区北寺島町617-6
携帯	2	22130620	危機管理課	中央区元城町103-2
携帯	2	22130621	危機管理課	中央区元城町103-2
携帯	2	22130622	中央土木整備事務所	中央区北寺島町617-6
携帯	2	22130623	中央土木整備事務所	中央区北寺島町617-6
携帯	2	22130624	中央土木整備事務所（東）	中央区流通元町20-3
携帯	2	22130625	中央土木整備事務所（東）	中央区流通元町20-3
携帯	2	22130626	健康医療課	中央区鴨江2-11-2
携帯	2	22130627	浜松医療センター	中央区富塚町328
携帯	2	22130628	地域情報センター	中央区中央1-12-7
携帯	2	22130629	福祉交流センター	中央区成子町140-8

区分	出力W	識別番号	設置場所	所在地
携帯	2	22130630	清掃公社	中央区花川町114
携帯	2	22130631	教育委員会指導課	中央区中央1-2-1
携帯	2	22130632	西部協働センター	中央区広沢町1-21-1
携帯	2	22130633	南部協働センター	中央区海老塚町2-25-17
携帯	2	22130634	北部協働センター	中央区葵東1-15-1
携帯	2	22130635	曳馬協働センター	中央区曳馬3-13-10
携帯	2	22130636	富塚協働センター	中央区富塚町1740-1
携帯	2	22130637	佐鳴台協働センター	中央区佐鳴台2-24-1
携帯	2	22130638	高台協働センター	中央区和合町58-30
携帯	2	22130639	中部協働センター	中央区早馬町2-1
携帯	2	22130640	県居協働センター	中央区東伊場2-7-2
携帯	2	22130641	浜松河川国道事務所	中央区名塚町266
携帯	2	22130642	危機管理課	中央区元城町103-2
携帯	2	22130643	東海旅客 浜松駅	中央区砂山町6-2
携帯	2	22130644	遠州鉄道(株)	中央区旭町12-1
携帯	2	22130645	中部電力浜松営業所	中央区鴨江町22-1
携帯	2	22130646	日本放送協会浜松放送局	中央区下池川町35-28
携帯	2	22130647	SBS静岡浜松総局	中央区旭町11-1
携帯	2	22130648	西日本電信電話浜松	中央区板屋町111-2
携帯	2	22130649	浜松市リハビリ病院	中央区和合北1-6-1
携帯	2	22130650	浜松赤十字病院	浜名区小林1088-1
携帯	2	22130651	遠州病院	中央区中央1-1-1
携帯	2	22130652	河川課	中央区元城町103-2
携帯	2	22130653	聖隷浜松病院	中央区住吉町2-12-12
携帯	2	22130654	静岡県エルピーガス	中央区茄子町351-2
携帯	2	22130656	浜名土木整備事務所(浜北)	浜名区貴布祢3000
携帯	2	22130657	浜松市医師会	中央区伝馬町311-2
携帯	2	22130658	浜松市薬剤師会	中央区鴨江2-11-2
携帯	2	22130659	浜松市歯科医師会	中央区鴨江2-11-2
携帯	2	22130660	北部収集窓口センター	中央区半田山2-24-2
携帯	2	22130661	東部衛生工場	中央区豊町6441
携帯	2	22130662	天竜協働センター	中央区薬師町99
携帯	2	22130663	笠井協働センター	中央区笠井町861
携帯	2	22130664	積志協働センター	中央区積志町1825
携帯	2	22130665	長上協働センター	中央区市野町2620-1
携帯	2	22130666	蒲協働センター	中央区子安町309-1
携帯	2	22130667	中部ガス(サーラエナジー) ㈱浜松支社	中央区西塚町200
携帯	2	22130668	浜松医科大附属病院	中央区半田山町1-20-1
携帯	2	22130669	浜松労災病院	中央区将監町25
携帯	2	22130670	浜松北病院	中央区大瀬町1568
携帯	2	22130671	浜松赤十字血液センター	中央区中里町1013
携帯	2	22130672	西部衛生工場	中央区伊佐地町1570-2
携帯	2	22130673	平和清掃事業所	中央区平松町77
携帯	2	22130674	庄内協働センター	中央区庄内町14-5
携帯	2	22130675	伊佐見協働センター	中央区伊佐地町45
携帯	2	22130676	和地協働センター	中央区和地町6578
携帯	2	22130677	篠原協働センター	中央区篠原町20399-1
携帯	2	22130678	神久呂協働センター	中央区神原町922
携帯	2	22130679	入野協働センター	中央区入野町9858
携帯	2	22130680	航空自衛隊浜松基地	中央区西山町1
携帯	2	22130681	松田病院	中央区入野町753
携帯	2	22130682	南清掃事業所	中央区江之島町1715
携帯	2	22130683	中央卸売市場	中央区新貝町239-1
携帯	2	22130684	江南中学校	中央区江之島町1266-3
携帯	2	22130685	南陽協働センター	中央区下江町462
携帯	2	22130686	新津協働センター	中央区新橋910
携帯	2	22130687	白脇協働センター	中央区白脇町241
携帯	2	22130688	五島協働センター	中央区福島町242-1

区分	出力W	識別番号	設置場所	所在地
携帯	2	22130689	可美協働センター	中央区増楽町1723-1
携帯	2	22130690	浜松南病院	中央区白羽町26
携帯	2	22130691	浜名区振興課	浜名区貴布祢3000
携帯	2	22130692	浜名区振興課	浜名区貴布祢3000
携帯	2	22130693	浜名区民生活課	浜名区貴布祢3000
携帯	2	22130694	すずかけセントラル病院	中央区田尻町120-1
携帯	2	22130695	浜名区振興課	浜名区貴布祢3000
携帯	2	22130696	浜北保健センター	浜名区平口1604-1
携帯	2	22130697	浜北保健センター	浜名区平口1604-1
携帯	2	22130698	浜北保健センター	浜名区平口1604-1
携帯	2	22130699	中央土木整備事務所(西)	中央区雄踏1-31-1
携帯	2	22130700	中央土木整備事務所(西)	中央区雄踏1-31-1
携帯	2	22130701	浜名区振興課	浜名区貴布祢3000
携帯	2	22130702	浜北保健センター	浜名区平口1604-1
携帯	2	22130703	浜名木整備事務所(三ヶ日)	浜名区三ヶ日町三ヶ日500-1
携帯	2	22130704	浜名木整備事務所(三ヶ日)	浜名区三ヶ日町三ヶ日500-1
携帯	2	22130705	浜北消防署	浜名区西美蘭58
携帯	2	22130706	浜北消防赤佐出張所	浜名区於呂1985-1
携帯	2	22130707	建築行政課	中央区元城町216-4
携帯	2	22130708	浜北環境事業所	浜名区永島954
携帯	2	22130709	浜北学校給食センター	浜名区寺島2815
携帯	2	22130710	浜北斎場	浜名区宮口4831-170
携帯	2	22130711	浜名区振興課	浜名区貴布祢3000
携帯	2	22130712	浜名協働センター	浜名区小松2789
携帯	2	22130713	庵玉協働センター	浜名区宮口3171
携帯	2	22130714	中瀬協働センター	浜名区中瀬3501-1
携帯	2	22130715	北浜南部協働センター	浜名区寺島2946
携帯	2	22130716	浜北文化センター	浜名区貴布祢291-1
携帯	2	22130717	ふれあい交流センター浜北	浜名区小林1272-1
携帯	2	22130718	浜北保健センター	浜名区平口1604-1
携帯	2	22130719	浜北地域活動・研修センター	浜名区於呂2829-1
携帯	2	22130720	サンライフ浜北	浜名区竜南27
携帯	2	22130721	浜名区振興課	浜名区貴布祢3000
携帯	2	22130722	浜北保健センター	浜名区平口1604-1
携帯	2	22130723	浜北環境センター	浜名区灰木172
携帯	2	22130724	中部電力浜北営業所	浜名区根堅1939-1
携帯	2	22130725	浜名区振興課	浜名区貴布祢3000
携帯	2	22130726	浜北総合体育館	浜名区平口5042-133
携帯	2	22130727	協立十全病院	浜名区平口1975
携帯	2	22130728	浜名区振興課・堀谷	浜名区堀谷526-1
携帯	2	22130729	国立療養所天童病院	浜名区於呂4201-2
携帯	2	22130730	都田協働センター	浜名区都田5563-16
携帯	2	22130731	三方原協働センター	中央区三方原町1179-5
携帯	2	22130732	危機管理課	中央区元城町103-2
携帯	2	22130733	聖隷三方原病院	中央区三方原町3453
携帯	2	22130734	西行政センター	中央区雄踏1-31-1
携帯	2	22130735	西行政センター	中央区雄踏1-31-1
携帯	2	22130736	北行政センター	浜名区細江町305
携帯	2	22130737	北行政センター	浜名区細江町305
携帯	2	22130738	浜松市立高等学校	中央区広沢1-21-1
携帯	2	22130741	教育委員会指導課	中央区中央1-2-1
携帯	2	22130744	教育施設課	中央区中央1-2-1
携帯	2	22130753	伊佐見小学校	中央区伊左地町5644
携帯	2	22130761	教育総務課	中央区中央1-2-1
携帯	2	22130763	三ヶ日中学校	浜名区三ヶ日町宇志1320-5
携帯	2	22130767	教職員課	中央区中央1-2-1
携帯	2	22130768	教職員課	中央区中央1-2-1
携帯	2	22130769	廃棄物処理課	中央区鴨江3-1-10

区分	出力W	識別番号	設置場所	所在地
携帯	2	22130770	浜松市建設業協会	中央区山手町15-19
携帯	2	22130771	天竜建設業協会	天竜区二俣町鹿島491-5
携帯	2	22130772	危機管理課	中央区元城町103-2
携帯	2	22130773	多文化交流センター	中央区早馬町2-1
携帯	2	22130775	危機管理課	中央区元城町103-2
携帯	2	22130776	危機管理課	中央区元城町103-2
携帯	2	22130777	健康安全課	中央区中央1-2-1
携帯	2	22130778	危機管理課	中央区元城町103-2
携帯	2	22130780	廃棄物処理課	中央区鴨江3-1-10
携帯	2	22130781	廃棄物処理課（新清掃工場天竜事務所）	天竜区渡ヶ島1054-2
携帯	2	22130782	西部清掃工場	中央区篠原町26098-1
携帯	2	22130783	浜松市教育センター	中央区東三方町143-4
携帯	2	22130790	県トラック協会西部	中央区大島町620
携帯	2	22130794	天竜浜名湖鉄道	天竜区二俣町二俣阿蔵114-2

8-6 防災相互無線

防災相互無線

1 中央区

移動局3局

区分	出力W	呼出名称	周波数	常置場所	摘要
移動局 (携帯)	5	はままつぼうたい203	158.35MHz	危機管理課	
移動局 (携帯)	5	はままつぼうたい204	158.35MHz	危機管理課	
移動局 (携帯)	5	はままつまいさかぼうたい1	158.35MHz	舞阪支所	

2 浜名区

移動局3局

区分	出力W	呼出名称	周波数	常置場所	摘要
移動局 (携帯)	5	はままつほそえぼうたい1	158.35MHz	北行政センター	
移動局 (携帯)	5	はままつほそえぼうたい2	158.35MHz	北行政センター	
移動局 (携帯)	5	はままつはまきたぼうたい1	158.35MHz	浜名区役所	

3 天竜区

移動局2局

区分	出力W	呼出名称	周波数	常置場所	摘要
移動局 (携帯)	10	はままつさくまぼうたい1	158.35MHz	佐久間支所	
移動局 (携帯)	10	はままつたつやまぼうたい1	158.35MHz	龍山支所	

防災相互無線 消防

移動局6局

区分	出力W	呼出名称	周波数	常置場所	摘要
移動局 (携帯)	10	ぼうたいはままつしょうぼう701	158.35MHz	情報指令課	
移動局 (携帯)	10	ぼうたいはままつしょうぼう702	158.35MHz	情報指令課	
移動局 (携帯)	1	ぼうたいはままつしょうぼう103	158.35MHz	情報指令課	
移動局 (携帯)	1	ぼうたいはままつしょうぼう104	158.35MHz	情報指令課	
移動局 (携帯)	1	ぼうたいはままつしょうぼう105	158.35MHz	情報指令課	
移動局 (携帯)	1	ぼうたいはままつしょうぼう106	158.35MHz	情報指令課	

移動局2局

区分	出力W	呼出名称	周波数	常置場所	摘要
移動局 (携帯)	5	ぼうたいなかしょうぼう101	158.35MHz	中消防署	
移動局 (携帯)	1	ぼうたいなかしょうぼう102	158.35MHz	中消防署	

移動局2局

区分	出力W	呼出名称	周波数	常置場所	摘要
移動局 (携帯)	1	ぼうたいひがししょうぼう101	158.35MHz	東消防署	
移動局 (携帯)	1	ぼうたいひがししょうぼう102	158.35MHz	東消防署	

移動局4局

区分	出力W	呼出名称	周波数	常置場所	摘要
移動局 (携帯)	5	ぼうたいにししょうぼう101	158.35MHz	西消防署	
移動局 (携帯)	1	ぼうたいにししょうぼう102	158.35MHz	西消防署	
移動局 (携帯)	5	ぼうたいにししょうぼう103	158.35MHz	西消防署	
移動局 (携帯)	5	ぼうたいにししょうぼう104	158.35MHz	西消防署	

移動局2局

区分	出力W	呼出名称	周波数	常置場所	摘要
移動局 (携帯)	1	ぼうたいみなみしょうぼう101	158.35MHz	南消防署	
移動局 (携帯)	1	ぼうたいみなみしょうぼう102	158.35MHz	南消防署	

移動局2局

区分	出力W	呼出名称	周波数	常置場所	摘要
移動局 (携帯)	1	ぼうたいきたしょうぼう101	158.35MHz	北消防署	
移動局 (携帯)	1	ぼうたいきたしょうぼう102	158.35MHz	北消防署	

移動局2局

区分	出力W	呼出名称	周波数	常置場所	摘要
移動局 (携帯)	5	ぼうたいはまきたしょうぼう101	158.35MHz	浜北消防署	
移動局 (携帯)	1	ぼうたいはまきたしょうぼう102	158.35MHz	浜北消防署	

移動局2局

区分	出力W	呼出名称	周波数	常置場所	摘要
移動局 (携帯)	5	ぼうたいてんりゅうしょうぼう101	158.35MHz	天竜消防署	
移動局 (携帯)	1	ぼうたいてんりゅうしょうぼう102	158.35MHz	天竜消防署	

移動局3局

区分	出力W	呼出名称	周波数	常置場所	摘要
移動局 (携帯)	10	ぼうたいはままつへり1	158.35MHz	消防ヘリポート	
移動局 (携帯)	1	ぼうたいはままつしょうぼう101	158.35MHz	消防ヘリポート	
移動局 (携帯)	1	ぼうたいはままつしょうぼう102	158.36MHz	消防ヘリポート	

8-7 消防救急無線

基地局(8局)

出力	無線チャンネル	呼出名称	設置場所	備考
6W	活動波 5波	はままつしょうぼう あくとたわー	中央区板屋町 アクトタワー中継局内	
	主運用波 1波			
	統制波 3波			
5W	活動波 3波	はままつしょうぼう しょうがみね	浜名区細江町気賀 尉ヶ峰中継局内	※地域防災無線設備共用
	主運用波 1波			
	統制波 3波			
20W	活動波 3波	はままつしょうぼう はがしょう	天竜区佐久間町相月 羽ヶ庄中継局内	※地域防災無線設備共用
	主運用波 1波			
	統制波 3波			
10W	活動波 3波	はままつしょうぼう みっかび	浜名区三ヶ日町三ヶ日 三ヶ日中継局内	
	主運用波 1波			
	統制波 3波			
10W	活動波 3波	はままつしょうぼう あきはさん	天竜区春野町宮川 秋葉中継局内	※地域防災無線設備共用
	主運用波 1波			
	統制波 3波			
10W	活動波 2波	はままつしょうぼう みさくぼだいに	天竜区水窪町地頭方 水窪第二中継局内	
	主運用波 1波			
	統制波 3波			
10W	活動波 1波	はままつしょうぼう ふじみだいら	浜名区四大地 太平洋富士見平中継局内	※地域防災無線設備共用
	主運用波 1波			
	統制波 3波			
10W	活動波 3波	はままつしょうぼう てんりゅう	天竜区二俣町二俣 天竜中継局内	※地域防災無線設備共用
	主運用波 1波			
	統制波 3波			

※危機管理課が所管する地域防災無線設備の鉄塔と局舎などを共用するもの。

	出力	呼出名称	区分	積載車両名
消防局	総務課	5W はままつ 52	車載	団本管理車
		5W はままつ 55	車載	総務連絡
		5W はままつ 65	車載	災害派遣
		2W はままつ 301	携帯	総務課1
		2W はままつ 302	携帯	総務課2
	予防課	5W はままつ 56	車載	予防危険物
		5W はままつ 57	車載	予防広報
		5W はままつ 58	車載	予防査察車
		5W はままつ 59	車載	火災調査
		2W はままつ 303	携帯	予防課1
		2W はままつ 304	携帯	予防課2
		5W はままつ 701	可搬	市災対本部出向
	警防課	5W はままつ 51	車載	警防指揮
		5W はままつ 53	車載	警防管理
		5W はままつ 62	車載	警防資機材搬送
		5W はままつ 63	車載	警防積載
		5W はままつ 69	車載	警防支援
		2W はままつ 162	携帯	警防資機材搬送
		2W はままつ 163	携帯	警防積載
		2W はままつ 305	携帯	警防課1
		2W はままつ 306	携帯	警防課2
		5W はままつ 703	可搬	緊消隊警防指揮
		5W はままつ 704	可搬	緊消隊浜名湖SA
		5W はままつ 705	可搬	緊消隊オートレース場
		5W はままつ 99	車載	本部救急
		2W はままつ 199	携帯	本部救急
		5W こうくうはままつ 51	車載	航空支援
		2W こうくうはままつ 151	携帯	航空支援
		1W はままつへり 1	車載	はまかぜ
		2W こうくうはままつ 161	携帯	はまかぜ
		5W こうくうはままつ 1	卓上	ヘリポート
		情報指令課	5W はままつ 54	車載
	2W はままつ 307		携帯	情報指令課1
	2W はままつ 308		携帯	情報指令課2
	2W はままつ 309		携帯	緊消隊携帯1
	2W はままつ 311		携帯	緊消隊携帯2
	2W はままつ 312		携帯	緊消隊携帯3
	2W はままつ 313		携帯	緊消隊携帯4
	2W はままつ 314		携帯	緊消隊携帯5
	2W はままつ 315		携帯	緊消隊携帯6
	2W はままつ 316		携帯	緊消隊携帯7
	2W はままつ 317		携帯	緊消隊携帯8
2W はままつ 318	携帯		緊消隊携帯9	
2W はままつ 319	携帯		緊消隊携帯10	
2W はままつ 321	携帯		緊消隊携帯11	
2W はままつ 322	携帯		緊消隊携帯12	
2W はままつ 323	携帯		緊消隊携帯13	
2W はままつ 324	携帯		緊消隊携帯14	
2W はままつ 325	携帯		緊消隊指揮1	
2W はままつ 326	携帯		緊消隊指揮2	
2W はままつ 327	携帯		緊消隊指揮3	
2W はままつ 328	携帯		予備携帯1	
2W はままつ 329	携帯		予備携帯2	
2W はままつ 331	携帯		予備携帯3	
5W はままつ 702	可搬		西部危機管理局出向	
5W はままつ 706	可搬		情報指令課	
5W はままつ 707	可搬		緊消隊可搬1	
5W はままつ 708	可搬		緊消隊可搬2	
5W はままつ 709	可搬		緊消隊可搬3	
5W はままつ 711	可搬		緊消隊可搬4	
5W はままつ 712	可搬		緊消隊可搬5	
5W はままつ 713	可搬		予備可搬1	
5W はままつ 81	車載		予備車載1	
5W はままつ 82	車載		予備車載2	

		出力	呼出名称	区分	積載車両名	
消防局	情報指令課	5W	はままつ 83	車載	予備車載3	
		5W	はままつ 84	車載	予備車載4	
		5W	はままつ 1	卓上	指令センター非常用1	
		5W	はままつ 2	卓上	指令センター非常用2	
		5W	はままつ 3	卓上	指令センター非常用3	
		5W	はままつ 4	卓上	指令センター非常用4	
		5W	はままつ 5	卓上	指令センター非常用5	
		5W	はままつ 6	卓上	指令センター非常用6	
		5W	せいれいみかた 1	可搬	ドクターヘリ	
		5W	はままつしょうぼうさんえんとんねる 1	車載	三遠トンネル補助設備	
		10W	うらかわなねとんねる 1	車載	浦川奈根トンネル補助設備	
5W	かわいとんねる 1	車載	川合トンネル補助設備			
中消防署	本署	5W	はままつ 64	車載	浜松支援3	
		5W	はままつ 96	車載	非常用救急6号	
		2W	はままつ 196	携帯	非常用救急6号	
		5W	なか 11	車載	中タンクⅠ	
		2W	なか 111	携帯	中タンクⅠ	
		5W	なか 12	車載	中タンクⅡ	
		2W	なか 112	携帯	中タンクⅡ	
		5W	なか 31	車載	中梯子	
		2W	なか 131	携帯	中梯子	
		5W	なか 51	車載	中指揮	
		5W	なか 52	車載	中広報	
		5W	なか 53	車載	中査察	
		2W	なか 151	携帯	中指揮	
		5W	なか 91	車載	中救急	
		2W	なか 191	携帯	中救急	
		2W	なか 201	携帯	中中隊長	
		2W	なか 301	携帯	中消防署	
		2W	なか 302	携帯	中消防署	
		5W	なか 701	可搬	中指揮	
		5W	なか 1	卓上	中消防署	
	鴨江出張所	5W	なか 41	車載	中救助	
		2W	なか 141	携帯	中救助	
		5W	なか 63	車載	中支援	
		5W	なか 64	車載	中特災	
		2W	なか 163	携帯	中支援	
		2W	なか 164	携帯	中特災	
		5W	かもえ 11	車載	鴨江タンク	
		2W	かもえ 111	携帯	鴨江タンク	
		2W	かもえ 201	携帯	鴨江中隊長	
		5W	かもえ 1	卓上	鴨江出張所	
		相生出張所	5W	あいおい 21	車載	相生ポンプ
			2W	あいおい 121	携帯	相生ポンプ
			5W	あいおい 91	車載	相生救急
	2W		あいおい 191	携帯	相生救急	
	2W		あいおい 201	携帯	相生中隊長	
	5W		あいおい 1	卓上	相生出張所	
	富塚出張所	5W	はままつ 21	車載	非常用消防1号	
		2W	はままつ 121	携帯	非常用消防1号	
		5W	とみつか 21	車載	富塚ポンプ	
		2W	とみつか 121	携帯	富塚ポンプ	
		5W	とみつか 1	卓上	富塚出張所	
	高台出張所	5W	たかだい 11	車載	高台タンク	
		2W	たかだい 111	携帯	高台タンク	
		5W	たかだい 91	車載	高台救急	
		2W	たかだい 191	携帯	高台救急	
		2W	たかだい 201	携帯	高台中隊長	
		5W	たかだい 1	卓上	高台出張所	
曳馬野出張所	5W	ひくまの 31	車載	曳馬野梯子		
	2W	ひくまの 131	携帯	曳馬野梯子		
	5W	はままつ 61	車載	浜松支援		
	5W	はままつ 66	車載	浜松支援2		
	5W	ひくまの 11	車載	曳馬野タンク		
	2W	ひくまの 111	携帯	曳馬野タンク		
	5W	ひくまの 21	車載	曳馬野ポンプ		

		出力	呼出名称	区分	積載車両名
中消防署	曳馬野出張所	2W	ひくまの 121	携帯	曳馬野ポンプ
		5W	ひくまの 91	車載	曳馬野救急
		2W	ひくまの 191	携帯	曳馬野救急
		2W	ひくまの 201	携帯	曳馬野中隊長
		2W	はままつ 161	携帯	浜松支援
		2W	はままつ 166	携帯	浜松支援2
		5W	ひくまの 1	卓上	曳馬野出張所
東消防署	本署	5W	はままつ 41	車載	非常用消防5号
		2W	はままつ 141	携帯	非常用消防5号
		5W	ひがし 11	車載	東タンク
		2W	ひがし 111	携帯	東タンク
		5W	ひがし 31	車載	東梯子
		2W	ひがし 131	携帯	東梯子
		5W	ひがし 51	車載	東指揮
		5W	ひがし 52	車載	東広報
		5W	ひがし 53	車載	東査察
		2W	ひがし 151	携帯	東指揮
		5W	ひがし 71	車載	東化学
		2W	ひがし 171	携帯	東化学
		5W	ひがし 91	車載	東救急
		2W	ひがし 191	携帯	東救急
		2W	ひがし 201	携帯	東中隊長
		2W	ひがし 301	携帯	東消防署
		2W	ひがし 302	携帯	東行政センター出向
		5W	ひがし 701	可搬	東指揮
		5W	ひがし 1	卓上	東消防署
		上石田出張所	5W	ひがし 41	車載
	2W		ひがし 141	携帯	東救助
	5W		ひがし 61	車載	東特災
	2W		ひがし 161	携帯	東特災
	5W		かみいしだ 11	車載	上石田タンク
	2W		かみいしだ 111	携帯	上石田タンク
	5W		かみいしだ 21	車載	上石田ポンプ
	2W		かみいしだ 121	携帯	上石田ポンプ
	5W		かみいしだ 91	車載	上石田救急
	2W		かみいしだ 191	携帯	上石田救急
	2W		かみいしだ 201	携帯	上石田中隊長
	5W		かみいしだ 1	卓上	上石田出張所
	有玉出張所	5W	はままつ 12	車載	非常用消防2号
		2W	はままつ 112	携帯	非常用消防2号
		5W	ありたま 11	車載	有玉タンク1
		5W	ありたま 12	車載	有玉タンク2
		2W	ありたま 111	携帯	有玉タンク1
		2W	ありたま 112	携帯	有玉タンク2
		5W	ありたま 91	車載	有玉救急
		2W	ありたま 191	携帯	有玉救急
		2W	ありたま 201	携帯	有玉中隊長
		5W	ありたま 1	卓上	有玉出張所
	西消防署	本署	5W	はままつ 94	車載
2W			はままつ 194	携帯	非常用救急4号
5W			にし 21	車載	西ポンプ
2W			にし 121	携帯	西ポンプ
5W			にし 41	車載	西救助
10W			にし 41	車載	西救助
2W			にし 141	携帯	西救助
5W			にし 51	車載	西指揮
5W			にし 52	車載	西広報
5W			にし 53	車載	西査察
2W			にし 151	携帯	西指揮
5W			はままつ 42	車載	浜松水難
2W			はままつ 142	携帯	浜松水難
5W			にし 91	車載	西救急
2W			にし 191	携帯	西救急

		出力	呼出名称	区分	積載車両名
西 消 防 署	本署	2W	にし 201	携帯	西中隊長
		2W	にし 301	携帯	西消防署
		2W	にし 302	携帯	西行政センター出向
		5W	にし 701	可搬	西指揮
		5W	にし 1	卓上	西消防署
	庄内出張所	5W	しょうない 11	車載	庄内タンク
		2W	しょうない 111	携帯	庄内タンク
		5W	しょうない 21	車載	庄内ポンプ
		2W	しょうない 121	携帯	庄内ポンプ
		5W	にし 31	車載	西梯子
		2W	にし 131	携帯	西梯子
		5W	しょうない 91	車載	庄内救急
		2W	しょうない 191	携帯	庄内救急
		2W	しょうない 201	携帯	庄内中隊長
		5W	しょうない 1	卓上	庄内出張所
	湖東出張所	5W	ことう 11	車載	湖東タンク
		2W	ことう 111	携帯	湖東タンク
		5W	ことう 91	車載	湖東救急
		2W	ことう 191	携帯	湖東救急
		2W	ことう 201	携帯	湖東中隊長
		5W	ことう 1	卓上	湖東出張所
	大平台出張所	5W	はままつ 14	車載	非常用消防4号
		2W	はままつ 114	携帯	非常用消防4号
		5W	にし 61	車載	西支援
		2W	にし 161	携帯	西支援
		2W	にし 2	卓上	西消防班避難時
		5W	おおひらだい 21	車載	大平台ポンプ
		2W	おおひらだい 121	携帯	大平台ポンプ
		5W	おおひらだい 91	車載	大平台救急
		2W	おおひらだい 191	携帯	大平台救急
		2W	おおひらだい 201	携帯	大平台中隊長
		5W	おおひらだい 1	卓上	大平台出張所
		南 消 防 署	本署	5W	はままつ 93
2W	はままつ 193			携帯	非常用救急3号
5W	みなみ 11			車載	南タンク
2W	みなみ 111			携帯	南タンク
5W	みなみ 21			車載	南ポンプ
2W	みなみ 121			携帯	南ポンプ
5W	みなみ 31			車載	南梯子
2W	みなみ 131			携帯	南梯子
5W	みなみ 41			車載	南救助
2W	みなみ 141			携帯	南救助
5W	みなみ 51			車載	南指揮
5W	みなみ 52			車載	南広報
5W	みなみ 53			車載	南査察
2W	みなみ 151			携帯	南指揮
5W	みなみ 91			車載	南救急
2W	みなみ 191			携帯	南救急
2W	みなみ 201			携帯	南中隊長
2W	みなみ 301			携帯	南消防署
2W	みなみ 302			携帯	南行政センター出向
5W	みなみ 701			可搬	南指揮
5W	みなみ 1		卓上	南消防署	
白脇出張所	5W		しらわき 11	車載	白脇タンク
	2W		しらわき 111	携帯	白脇タンク
	5W		しらわき 91	車載	白脇救急
	2W		しらわき 191	携帯	白脇救急
	2W		しらわき 201	携帯	白脇中隊長
	5W		しらわき 1	卓上	白脇出張所
芳川出張所	5W		はままつ 16	車載	非常用消防6号
	2W		はままつ 116	携帯	非常用消防6号
	5W		はままつ 67	車載	浜松送水
	2W		はままつ 167	携帯	浜松送水
	5W		はままつ 68	車載	浜松延長
	2W		はままつ 168	携帯	浜松延長
	5W	ほうがわ 11	車載	芳川タンク	

		出力	呼出名称	区分	積載車両名	
南消防署	芳川出張所	2W	ほうがわ 111	携帯	芳川タンク	
		5W	ほうがわ 91	車載	芳川救急	
		2W	ほうがわ 191	携帯	芳川救急	
		2W	ほうがわ 201	携帯	芳川中隊長	
		5W	ほうがわ 1	卓上	芳川出張所	
北消防署	本署	5W	はままつ 13	車載	非常用消防3号	
		2W	はままつ 113	携帯	非常用消防3号	
		5W	はままつ 91	車載	非常用救急1号	
		2W	はままつ 191	携帯	非常用救急1号	
		5W	きた 11	車載	北タンク	
		2W	きた 111	携帯	北タンク	
		5W	きた 41	車載	北救助1	
		5W	きた 42	車載	北救助2	
		2W	きた 141	携帯	北救助	
		5W	きた 51	車載	北指揮	
		5W	きた 52	車載	北広報	
		5W	きた 53	車載	北査察	
		2W	きた 151	携帯	北指揮	
		5W	きた 71	車載	北化学	
		2W	きた 171	携帯	北化学	
		5W	きた 91	車載	北救急	
		2W	きた 191	携帯	北救急	
		2W	きた 201	携帯	北中隊長	
		2W	きた 301	携帯	北消防署	
		2W	きた 302	携帯	北行政センター出向	
	5W	きた 701	可搬	北指揮		
	5W	きた 1	卓上	北消防署		
		三ヶ日出張所	5W	みっかび 11	車載	三ヶ日タンク
			2W	みっかび 111	携帯	三ヶ日タンク
			5W	みっかび 21	車載	三ヶ日ポンプ
			2W	みっかび 121	携帯	三ヶ日ポンプ
			5W	みっかび 91	車載	三ヶ日救急
			2W	みっかび 191	携帯	三ヶ日救急
			2W	みっかび 201	携帯	三ヶ日中隊長
		5W	みっかび 1	卓上	三ヶ日出張所	
		引佐出張所	5W	いなさ 11	車載	引佐タンク
			2W	いなさ 111	携帯	引佐タンク
			5W	いなさ 91	車載	引佐救急
	2W		いなさ 191	携帯	引佐救急	
	2W		いなさ 301	携帯	引佐出張所	
	5W	いなさ 1	卓上	引佐出張所		
浜北消防署	本署	5W	はままつ 95	車載	非常用救急5号	
		2W	はままつ 195	携帯	非常用救急5号	
		5W	はまきた 11	車載	浜北タンク	
		2W	はまきた 111	携帯	浜北タンク	
		5W	はまきた 21	車載	浜北ポンプ	
		2W	はまきた 121	携帯	浜北ポンプ	
		5W	はまきた 31	車載	浜北梯子	
		2W	はまきた 131	携帯	浜北梯子	
		5W	はまきた 41	車載	浜北救助	
		2W	はまきた 141	携帯	浜北救助	
		5W	はまきた 51	車載	浜北指揮	
		5W	はまきた 52	車載	浜北広報	
		5W	はまきた 53	車載	浜北査察	
		2W	はまきた 151	携帯	浜北指揮	
		5W	はまきた 91	車載	浜北救急	
		2W	はまきた 191	携帯	浜北救急	
		2W	はまきた 201	携帯	浜北中隊長	
		2W	はまきた 301	携帯	浜北消防署	
		2W	はまきた 302	携帯	浜名区役所出向	
		5W	はまきた 701	可搬	浜北指揮	
	5W	はまきた 1	卓上	浜北消防署		
		赤佐出張所	5W	はままつ 19	車載	非常用消防9号
			2W	はままつ 119	携帯	非常用消防9号
			5W	あかさ 11	車載	赤佐タンク
	2W		あかさ 111	携帯	赤佐タンク	

		出力	呼出名称	区分	積載車両名	
消防署 北	赤佐出張所	5W	あかさ	91	車載	赤佐救急
		2W	あかさ	191	携帯	赤佐救急
		2W	あかさ	201	携帯	赤佐中隊長
		5W	あかさ	1	卓上	赤佐出張所
天竜消防署	本署	5W	はままつ	92	車載	非常用救急2号
		2W	はままつ	192	携帯	非常用救急2号
		5W	はままつ	97	車載	非常用救急7号
		2W	はままつ	197	携帯	非常用救急7号
		5W	てんりゆう	21	車載	天竜ポンプ
		2W	てんりゆう	121	携帯	天竜ポンプ
		5W	てんりゆう	31	車載	天竜梯子
		2W	てんりゆう	131	携帯	天竜梯子
		5W	てんりゆう	41	車載	天竜救助1
		5W	てんりゆう	42	車載	天竜救助2
		2W	てんりゆう	141	携帯	天竜救助
		5W	てんりゆう	51	車載	天竜指揮
		5W	てんりゆう	52	車載	天竜広報
		5W	てんりゆう	53	車載	天竜管理
		5W	てんりゆう	54	車載	天竜査察
		2W	てんりゆう	151	携帯	天竜指揮
		5W	てんりゆう	61	車載	天竜資機材搬送
		2W	てんりゆう	161	携帯	天竜資機材搬送
		5W	てんりゆう	91	車載	天竜救急
		2W	てんりゆう	191	携帯	天竜救急
		2W	てんりゆう	201	携帯	天竜中隊長
		2W	てんりゆう	301	携帯	天竜消防署
		2W	てんりゆう	302	携帯	天竜区役所出向
	5W	てんりゆう	701	可搬	天竜指揮	
	5W	てんりゆう	1	卓上	天竜消防署	
	春野出張所	5W	はままつ	18	車載	非常用消防8号
		2W	はままつ	118	携帯	非常用消防8号
		5W	はるの	21	車載	春野ポンプ
		2W	はるの	121	携帯	春野ポンプ
		5W	はるの	91	車載	春野救急
		2W	はるの	191	携帯	春野救急
		5W	はるの	1	卓上	春野出張所
	佐久間出張所	5W	さくま	21	車載	佐久間ポンプ
		2W	さくま	121	携帯	佐久間ポンプ
		5W	さくま	91	車載	佐久間救急
		2W	さくま	191	携帯	佐久間救急
		2W	さくま	301	携帯	佐久間出張所
		5W	さくま	1	卓上	佐久間出張所
	水窪出張所	5W	みさくぼ	21	車載	水窪ポンプ
		2W	みさくぼ	121	携帯	水窪ポンプ
		5W	みさくぼ	91	車載	水窪救急
		2W	みさくぼ	191	携帯	水窪救急
		2W	みさくぼ	301	携帯	水窪出張所
		5W	みさくぼ	1	卓上	水窪出張所

所属名	識別信号	備考	
消防局	情報指令課	はままつ 401 緊消隊派遣用	
		はままつ 402 緊消隊派遣用	
		はままつ 403 緊消隊派遣用	
		はままつ 404 緊消隊派遣用	
		はままつ 405 緊消隊派遣用	
		はままつ 406 緊消隊派遣用	
		はままつ 407 緊消隊派遣用	
		はままつ 408 緊消隊派遣用	
		はままつ 409 緊消隊派遣用	
		はままつ 410 緊消隊派遣用	
		はままつ 411 緊消隊派遣用	
		はままつ 412 緊消隊派遣用	
		はままつ 413 緊消隊派遣用	
		はままつ 414 緊消隊派遣用	
		はままつ 415 緊消隊派遣用	
		はままつ 416 緊消隊派遣用	
		はままつ 417 緊消隊派遣用	
		はままつ 418 緊消隊派遣用	
		はままつ 419 緊消隊派遣用	
		はままつ 420 緊消隊派遣用	
		はままつ 421 緊消隊派遣用	
		はままつ 422 緊消隊派遣用	
		はままつ 423 緊消隊派遣用	
		はままつ 424 緊消隊派遣用	
		はままつ 425 緊消隊派遣用	
		はままつ 426 緊消隊派遣用	
		はままつ 427 緊消隊派遣用	
		はままつ 428 緊消隊派遣用	
		はままつ 429 緊消隊派遣用	
		はままつ 430 緊消隊派遣用	
	はままつ 431 緊消隊派遣用		
	はままつさんがく 401 山岳救助隊用		
	はままつさんがく 402 山岳救助隊用		
はままつさんがく 403 山岳救助隊用			
はままつさんがく 404 山岳救助隊用			
はままつさんがく 405 山岳救助隊用			
警防課	こうくうはままつ 401 航空支援用		
	こうくうはままつ 402 航空支援用		
	こうくうはままつ 403 航空支援用		
中消防署	本署	なか 401	
		なか 402	
		なか 403	
		なか 404	
		なか 405	
		なか 406	
		なか 407	
		なか 408	
		なか 409	
		なか 410	
		なか 411	
		なか 412	
		なか 413	
		なか 414	
		なか 415	
		なか 416	
		なか 501 中隊長用	
		なか 601 大隊長用	
		鴨江出張所	かもえ 401
			かもえ 402
	かもえ 403		
	かもえ 404		
	かもえ 405		
	かもえ 406		
	かもえ 407		
	かもえ 408		
	かもえ 409		
	かもえ 410		
	かもえ 501 中隊長用		
	相生出張所	あいおい 401	
		あいおい 402	
		あいおい 403	
		あいおい 404	
あいおい 405			
あいおい 501 中隊長用			

所属名	識別信号	備考	
中消防署	高台出張所	たかだい 401	
		たかだい 402	
		たかだい 403	
		たかだい 404	
		たかだい 405	
		たかだい 501	中隊長用
	富塚出張所	とみつか 401	
		とみつか 402	
		とみつか 403	
		とみつか 404	
	曳馬野出張所	ひくまの 401	
		ひくまの 402	
		ひくまの 403	
		ひくまの 404	
		ひくまの 405	
		ひくまの 406	
		ひくまの 407	
		ひくまの 408	
		ひくまの 409	
		ひくまの 410	
ひくまの 411			
ひくまの 501	中隊長用		
東消防署	本署	ひがし 401	
		ひがし 402	
		ひがし 403	
		ひがし 404	
		ひがし 405	
		ひがし 406	
		ひがし 407	
		ひがし 408	
		ひがし 409	
		ひがし 410	
		ひがし 411	
		ひがし 412	
		ひがし 413	
		ひがし 414	
		ひがし 415	
		ひがし 416	
	ひがし 501	中隊長用	
	ひがし 601	大隊長用	
	上石田出張所	かみいしだ 401	
		かみいしだ 402	
		かみいしだ 403	
		かみいしだ 404	
		かみいしだ 405	
		かみいしだ 406	
		かみいしだ 407	
		かみいしだ 408	
		かみいしだ 409	
		かみいしだ 410	
		かみいしだ 411	
		かみいしだ 501	中隊長用
有玉出張所		ありたま 401	
		ありたま 402	
	ありたま 403		
	ありたま 404		
	ありたま 405		
	ありたま 406		
	ありたま 407		
	ありたま 408		
	ありたま 409		
ありたま 501	中隊長用		
西消防署	本署	にし 401	
		にし 402	
		にし 403	
		にし 404	
		にし 405	
		にし 406	
		にし 407	
		にし 408	
		にし 409	
		にし 410	
		にし 411	
		にし 412	
		にし 413	
		にし 414	
		にし 415	
		にし 416	
		にし 501	中隊長用
		にし 601	大隊長用

所属名		識別信号	備考	
西消防署	庄内出張所	しょうない 401		
		しょうない 402		
		しょうない 403		
		しょうない 404		
		しょうない 405		
		しょうない 406		
		しょうない 407		
		しょうない 408		
		しょうない 409		
		しょうない 501	中隊長用	
	湖東出張所	ことう 401		
		ことう 402		
		ことう 403		
		ことう 404		
		ことう 405		
		ことう 501	中隊長用	
	大平台出張所	おおひらだい 401		
		おおひらだい 402		
		おおひらだい 403		
		おおひらだい 404		
		おおひらだい 405		
		おおひらだい 406		
		おおひらだい 407		
		おおひらだい 408		
		おおひらだい 409		
		おおひらだい 501	中隊長用	
	南消防署	本署	みなみ 401	
			みなみ 402	
			みなみ 403	
			みなみ 404	
みなみ 405				
みなみ 406				
みなみ 407				
みなみ 408				
みなみ 409				
みなみ 410				
みなみ 411				
みなみ 412				
みなみ 413				
みなみ 414				
みなみ 415				
みなみ 416				
みなみ 501		中隊長用		
みなみ 601		大隊長用		
芳川出張所		ほうがわ 401		
		ほうがわ 402		
		ほうがわ 403		
		ほうがわ 404		
		ほうがわ 405		
		ほうがわ 406		
		ほうがわ 501		
白脇出張所		しらわき 401		
		しらわき 402		
		しらわき 403		
		しらわき 404		
		しらわき 405		
	しらわき 406			
	しらわき 501	中隊長用		
北消防署	本署	きた 401		
		きた 402		
		きた 403		
		きた 404		
		きた 405		
		きた 406		
		きた 407		
		きた 408		
		きた 409		
		きた 410		
		きた 411		
		きた 412		
		きた 413		
		きた 414		
		きた 501	中隊長用	
		きた 601	大隊長用	
	三ヶ日出張所	みっかび 401		
		みっかび 402		
		みっかび 403		
		みっかび 404		
		みっかび 405		
		みっかび 406		
		みっかび 407		
		みっかび 501	中隊長用	

所属名		識別信号	備考	
北消防署	引佐出張所	いなさ 401		
		いなさ 402		
		いなさ 403		
		いなさ 404		
		いなさ 405		
浜北消防署	本署	はまきた 401		
		はまきた 402		
		はまきた 403		
		はまきた 404		
		はまきた 405		
		はまきた 406		
		はまきた 407		
		はまきた 408		
		はまきた 409		
		はまきた 410		
		はまきた 411		
		はまきた 412		
		はまきた 413		
		はまきた 414		
		はまきた 415		
		はまきた 416		
		はまきた 501	中隊長用	
		はまきた 601	大隊長用	
	赤佐出張所	あかさ 401		
		あかさ 402		
		あかさ 403		
		あかさ 404		
		あかさ 405		
		あかさ 406		
		あかさ 407		
あかさ 501	中隊長用			
天竜消防署	本署	てんりゆう 401		
		てんりゆう 402		
		てんりゆう 403		
		てんりゆう 404		
		てんりゆう 405		
		てんりゆう 406		
		てんりゆう 407		
		てんりゆう 408		
		てんりゆう 409		
		てんりゆう 410		
		てんりゆう 411		
		てんりゆう 412		
		てんりゆう 413		
		てんりゆう 414		
		てんりゆう 501	中隊長用	
		てんりゆう 601	大隊長用	
		春野出張所	はるの 401	
			はるの 402	
	はるの 403			
	はるの 404			
	はるの 405			
	佐久間出張所	さくま 401		
		さくま 402		
		さくま 403		
		さくま 404		
		さくま 405		
	水窪出張所	みさくぼ 401		
		みさくぼ 402		
		みさくぼ 403		
		みさくぼ 404		
		みさくぼ 405		

8-8 航空無線

無線局種別	出力	呼出名称	設置場所等
航空機局	1W	JA119X	浜松市消防ヘリコプター「はまかせ」
航空局	6W	しょうぼうはままつ	消防局情報指令課(消防指令センター)
航空局	6W	しょうぼうはままつヘリポート	浜松市消防ヘリポート
航空局	1.8w	しょうぼうはままついどう 30	浜松市消防ヘリポート
	1.8w	しょうぼうはままつ FLIGHT SERVICE 30	災害活動用呼出名称
航空局	1.8w	しょうぼうはままついどう 31	浜松市消防ヘリポート
	1.8w	しょうぼうはままつ FLIGHT SERVICE 31	災害活動用呼出名称
航空局	1.8w	しょうぼうはままついどう 32	浜松市消防ヘリポート
	1.8w	しょうぼうはままつ FLIGHT SERVICE 32	災害活動用呼出名称
携帯局	5W	はままつカメラ 1	ヘリテレ画像送信用
携帯基地局	10W	はままつしょうぼう	消防局情報指令課(消防指令センター)
携帯局	5W	はままつテレビ 1	消防局警防課(ヘリテレ簡易受信用)
携帯局	5W	はままつテレビ 2	北消防署(ヘリテレ簡易受信用)
携帯局	5W	はままつテレビ 3	浜北消防署(ヘリテレ簡易受信用)
携帯局	5W	はままつテレビ 4	天竜消防署(ヘリテレ簡易受信用)
携帯局	5W	はままつテレビ 5	浜松市消防ヘリポート(ヘリテレ簡易受信用)

8-9 消防団系デジタル無線

(264局)

配置場所	呼出名称	分類	局数
浜松市消防団本部	はままつしょうぼうだんほんぶ 51	車載	12局
	はままつしょうぼうだんほんぶ 1	携帯	
	はままつしょうぼうだんほんぶ 2	携帯	
	はままつしょうぼうだんほんぶ 3	携帯	
	はままつしょうぼうだんほんぶ 4	携帯	
	はままつしょうぼうだんほんぶ 5	携帯	
	はままつしょうぼうだんほんぶ 6	携帯	
	はままつしょうぼうだんほんぶ 7	携帯	
	はままつしょうぼうだんほんぶ 8	携帯	
	はままつしょうぼうだんほんぶ 9	携帯	
	はままつしょうぼうだんほんぶ 10	携帯	
	はままつしょうぼうだんほんぶ 71	可搬	
中支団本部	なかくしだんほんぶ 1	車載	37局
	なかくしだんほんぶ 51	携帯	
	なかくしだんほんぶ 101	携帯	
	なかくしだんほんぶ 102	携帯	
	なかくしだんほんぶ 103	携帯	
	なかくしだんほんぶ 104	携帯	
	なかくしだんほんぶ 71	可搬	
	はままつ1ぶんだん 1	車載	
	はままつ1ぶんだん 2	携帯	
	はままつ2ぶんだん 1	車載	
	はままつ2ぶんだん 2	携帯	
	はままつ3ぶんだん 1	車載	
	はままつ3ぶんだん 2	携帯	
	はままつ4ぶんだん 1	車載	
	はままつ4ぶんだん 2	携帯	
	はままつ5ぶんだん 1	車載	
	はままつ5ぶんだん 2	携帯	
	はままつ6ぶんだん 1	車載	
	はままつ6ぶんだん 2	携帯	
	はままつ7ぶんだん 1	車載	
	はままつ7ぶんだん 2	携帯	
	はままつ8ぶんだん 1	車載	
	はままつ8ぶんだん 2	携帯	
	はままつ9ぶんだん 1	車載	
	はままつ9ぶんだん 2	携帯	
	はままつ10ぶんだん 1	車載	
	はままつ10ぶんだん 2	携帯	
	はままつ11ぶんだん 1	車載	
	はままつ11ぶんだん 2	携帯	
	はままつ12ぶんだん 1	車載	
	はままつ12ぶんだん 2	携帯	
	はままつ15ぶんだん 1	車載	
はままつ15ぶんだん 2	携帯		
はままつ16ぶんだん 1	車載		
はままつ16ぶんだん 2	携帯		
はままつ28ぶんだん 1	車載		
はままつ28ぶんだん 2	携帯		

配置場所	呼出名称	分類	局数	
東支団本部	ひがしくしだんほんぶ	1	車載	17局
	ひがしくしだんほんぶ	51	携帯	
	ひがしくしだんほんぶ	101	携帯	
	ひがしくしだんほんぶ	102	携帯	
	ひがしくしだんほんぶ	71	可搬	
	はままつ14ぶんだん	1	車載	
	はままつ14ぶんだん	2	携帯	
	はままつ20ぶんだん	1	車載	
	はままつ20ぶんだん	2	携帯	
	はままつ21ぶんだん	1	車載	
	はままつ21ぶんだん	2	携帯	
	はままつ22ぶんだん	1	車載	
	はままつ22ぶんだん	2	携帯	
	はままつ24ぶんだん	1	車載	
	はままつ24ぶんだん	2	携帯	
	はままつ34ぶんだん	1	車載	
	はままつ34ぶんだん	2	携帯	
西支団本部	にしくしだんほんぶ	1	車載	28局
	にしくしだんほんぶ	51	携帯	
	にしくしだんほんぶ	101	携帯	
	にしくしだんほんぶ	102	携帯	
	にしくしだんほんぶ	103	携帯	
	にしくしだんほんぶ	71	可搬	
	はままつ32ぶんだん	1	車載	
	はままつ32ぶんだん	2	携帯	
	はままつ33ぶんだん	1	車載	
	はままつ33ぶんだん	2	携帯	
	はままつ36ぶんだん	1	車載	
	はままつ36ぶんだん	2	携帯	
	はままつ37ぶんだん	1	車載	
	はままつ37ぶんだん	2	携帯	
	はままつ38ぶんだん	1	車載	
	はままつ38ぶんだん	2	携帯	
	はままつ39ぶんだん	1	車載	
	はままつ39ぶんだん	2	携帯	
	はままつ40ぶんだん	1	車載	
	はままつ40ぶんだん	2	携帯	
	はままつ43ぶんだん	1	車載	
	はままつ43ぶんだん	2	車載	
	はままつ43ぶんだん	3	携帯	
	はままつ43ぶんだん	4	携帯	
	はままつ45ぶんだん	1	車載	
	はままつ45ぶんだん	2	携帯	
	はままつ46ぶんだん	1	車載	
はままつ46ぶんだん	2	携帯		
南支団本部	みなみくしだんほんぶ	1	車載	19局
	みなみくしだんほんぶ	51	携帯	
	みなみくしだんほんぶ	101	携帯	
	みなみくしだんほんぶ	102	携帯	
	みなみくしだんほんぶ	71	可搬	
	はままつ13ぶんだん	1	車載	
	はままつ13ぶんだん	2	携帯	
	はままつ17ぶんだん	1	車載	
	はままつ17ぶんだん	2	携帯	
	はままつ18ぶんだん	1	車載	

配置場所	呼出名称	分類	局数
南支団本部	はままつ18ぶんだん	2	携帯
	はままつ19ぶんだん	1	車載
	はままつ19ぶんだん	2	携帯
	はままつ26ぶんだん	1	車載
	はままつ26ぶんだん	2	携帯
	はままつ27ぶんだん	1	車載
	はままつ27ぶんだん	2	携帯
	はままつ41ぶんだん	1	車載
	はままつ41ぶんだん	2	携帯
北支団本部	きたくしだんほんぶ	1	車載
	きたくしだんほんぶ	51	携帯
	きたくしだんほんぶ	201	携帯
	きたくしだんほんぶ	301	携帯
	きたくしだんほんぶ	401	携帯
	きたくしだんほんぶ	71	可搬
	はままつ29ぶんだん	1	車載
	はままつ29ぶんだん	2	携帯
	はままつ30ぶんだん	1	車載
	はままつ30ぶんだん	2	携帯
	はままつ31ぶんだん	1	車載
	はままつ31ぶんだん	2	携帯
	ほそえちゅうおうぶんだん	1	車載
	ほそえちゅうおうぶんだん	11	携帯
	ほそえちゅうおうぶんだん	12	携帯
	ほそえ3ぶんだん	1	車載
	ほそえ4ぶんだん	1	車載
	ほそえ4ぶんだん	11	携帯
	ほそえ4ぶんだん	12	携帯
	ほそえ5ぶんだん	1	車載
	ほそえ5ぶんだん	11	携帯
	ほそえ5ぶんだん	12	携帯
	いなさ1ぶんだん	1	車載
	いなさ1ぶんだん	2	車載
	いなさ1ぶんだん	3	車載
	いなさ1ぶんだん	11	携帯
	いなさ1ぶんだん	12	携帯
	いなさ2ぶんだん	1	車載
	いなさ2ぶんだん	2	車載
	いなさ2ぶんだん	3	携帯
	いなさ2ぶんだん	11	携帯
	いなさ2ぶんだん	12	携帯
	いなさ3ぶんだん	1	車載
	いなさ3ぶんだん	2	車載
	いなさ3ぶんだん	3	携帯
	いなさ3ぶんだん	11	携帯
	いなさ3ぶんだん	12	携帯
	いなさ4ぶんだん	1	車載
	いなさ4ぶんだん	2	車載
	いなさ4ぶんだん	4	携帯
	いなさ4ぶんだん	11	携帯
いなさ4ぶんだん	12	携帯	
みっかび1ぶんだん	1	車載	

配置場所	呼出名称	分類	局数
北支団本部	みっかび1ぶんだん	2	車載
	みっかび1ぶんだん	11	携帯
	みっかび1ぶんだん	12	携帯
	みっかび2ぶんだん	1	車載
	みっかび2ぶんだん	11	携帯
	みっかび2ぶんだん	12	携帯
	みっかび3ぶんだん	12	携帯
	みっかび4ぶんだん	1	車載
	みっかび4ぶんだん	2	車載
	みっかび4ぶんだん	11	携帯
	みっかび4ぶんだん	12	携帯
	浜北支団本部	はまきたくしだんほんぶ	1
はまきたくしだんほんぶ		51	携帯
はまきたくしだんほんぶ		101	携帯
はまきたくしだんほんぶ		102	携帯
はまきたくしだんほんぶ		103	携帯
はまきたくしだんほんぶ		71	可搬
はまきた1ぶんだん		1	車載
はまきた1ぶんだん		2	携帯
はまきた2ぶんだん		1	車載
はまきた2ぶんだん		2	携帯
はまきた3ぶんだん		1	車載
はまきた3ぶんだん		2	携帯
はまきた4ぶんだん		1	車載
はまきた4ぶんだん		2	携帯
はまきた5ぶんだん		1	車載
はまきた5ぶんだん		2	携帯
はまきた6ぶんだん		1	車載
はまきた6ぶんだん		2	携帯
はまきた7ぶんだん		1	車載
はまきた7ぶんだん		2	携帯
はまきた8ぶんだん		1	車載
はまきた8ぶんだん		2	携帯
はまきた9ぶんだん	1	車載	
はまきた9ぶんだん	2	携帯	
天竜支団本部	てんりゆうくしだんほんぶ	1	車載
	てんりゆうくしだんほんぶ	51	携帯
	てんりゆうくしだんほんぶ	71	可搬
	てんりゆうくしだんほんぶ	101	携帯
	てんりゆうくしだんほんぶ	102	携帯
	てんりゆうくしだんほんぶ	103	携帯
	てんりゆうくしだんほんぶ	104	携帯
	てんりゆうくしだんほんぶ	201	携帯
	てんりゆうくしだんほんぶ	202	携帯
	てんりゆうくしだんほんぶ	203	携帯
	てんりゆうくしだんほんぶ	204	携帯
	てんりゆうくしだんほんぶ	205	携帯
	てんりゆうくしだんほんぶ	206	携帯
	てんりゆうくしだんほんぶ	207	携帯
	てんりゆうくしだんほんぶ	208	携帯
	てんりゆうくしだんほんぶ	209	携帯
	てんりゆうくしだんほんぶ	210	携帯
	てんりゆうくしだんほんぶ	211	携帯
	てんりゆうくしだんほんぶ	212	携帯
	てんりゆうくしだんほんぶ	301	携帯

配置場所	呼出名称	分類	局数
天竜支団本部	てんりゆうくしだんほんぶ	302	携帯
	てんりゆうくしだんほんぶ	303	携帯
	てんりゆうくしだんほんぶ	304	携帯
	てんりゆうくしだんほんぶ	305	携帯
	てんりゆうくしだんほんぶ	306	携帯
	てんりゆうくしだんほんぶ	307	携帯
	てんりゆうくしだんほんぶ	401	携帯
	てんりゆうくしだんほんぶ	402	携帯
	てんりゆうくしだんほんぶ	403	携帯
	てんりゆうくしだんほんぶ	404	携帯
	てんりゆうくしだんほんぶ	405	携帯
	てんりゆうくしだんほんぶ	406	携帯
	てんりゆうくしだんほんぶ	407	携帯
	てんりゆうくしだんほんぶ	408	携帯
	てんりゆうくしだんほんぶ	409	携帯
	てんりゆう1ぶんだん	1	車載
	てんりゆう1ぶんだん	2	携帯
	てんりゆう2ぶんだん	1	車載
	てんりゆう2ぶんだん	2	携帯
	てんりゆう3ぶんだん	1	車載
	てんりゆう3ぶんだん	2	携帯
	てんりゆう4ぶんだん	1	車載
	てんりゆう4ぶんだん	2	携帯
	てんりゆう5ぶんだん	1	車載
	てんりゆう5ぶんだん	2	携帯
	てんりゆう6ぶんだん	1	車載
	てんりゆう6ぶんだん	2	携帯
	てんりゆう7ぶんだん	1	車載
	てんりゆう7ぶんだん	2	携帯
	てんりゆう8ぶんだん	1	車載
	てんりゆう8ぶんだん	2	携帯
	てんりゆう9ぶんだん	1	車載
	てんりゆう9ぶんだん	2	携帯
	てんりゆう10ぶんだん	1	車載
	てんりゆう10ぶんだん	2	携帯
	てんりゆう11ぶんだん	1	車載
	てんりゆう11ぶんだん	2	携帯
	はるの1ぶんだん	1	車載
	はるの1ぶんだん	2	携帯
	はるの2ぶんだん	1	車載
	はるの2ぶんだん	2	携帯
	はるの3ぶんだん	1	車載
	はるの3ぶんだん	2	携帯
	さくま1ぶんだん	1	車載
	さくま1ぶんだん	2	携帯
	さくま2ぶんだん	1	車載
さくま2ぶんだん	2	携帯	
たつやま1ぶんだん	1	車載	
たつやま1ぶんだん	2	携帯	
みさくぼ1ぶんだん	1	車載	
みさくぼ1ぶんだん	2	携帯	
みさくぼ2ぶんだん	1	車載	
みさくぼ2ぶんだん	2	携帯	

区分	出力	呼出名称	設置課	駐機場所	搭載車種
基地局	5W	はままつすいどう	上下水道総務課	住吉庁舎内	
移動局 (車載)	5W	はままつすいどう 1	水道工事課	住吉庁舎内	ダンプ
移動局 (車載)	5W	はままつすいどう 2	上下水道総務課	住吉庁舎内	電話交換室 (今後、車載予定)
移動局 (車載)	5W	はままつすいどう 3	水道工事課	住吉庁舎内	バン広報車
移動局 (車載)	5W	はままつすいどう 4	上下水道総務課	住吉庁舎内	軽バン
移動局 (携帯)	5W	はままつすいどう 5	上下水道総務課	浜松市役所危機管理課	(可搬式)
移動局 (携帯)	5W	はままつすいどう 6	浄水課	大原浄水場内	(可搬式)
移動局 (携帯)	5W	はままつすいどう 8	浄水課	常光浄水場内	(可搬式)
移動局 (車載)	5W	はままつすいどう 10	水道工事課	住吉庁舎内	ダンプ
移動局 (車載)	5W	はままつすいどう 11	水道工事課	住吉庁舎内	バン
移動局 (車載)	5W	はままつすいどう 12	水道工事課	住吉庁舎内	給水車
移動局 (車載)	5W	はままつすいどう 15	水道工事課	住吉庁舎内	軽バン
移動局 (車載)	5W	はままつすいどう 16	浄水課	大原浄水場内	軽ダンプ
移動局 (車載)	5W	はままつすいどう 17	お客さまサービス課	住吉庁舎内	軽バン
移動局 (車載)	5W	はままつすいどう 18	お客さまサービス課	住吉庁舎内	軽バン
移動局 (車載)	5W	はままつすいどう 19	水道工事課	住吉庁舎内	ダンプ
移動局 (携帯)	5W	はままつすいどう 20	天竜上下水道課	天竜上下水道課内	(可搬式)
移動局 (車載)	5W	はままつすいどう 22	水道工事課	住吉庁舎内	軽バン
移動局 (車載)	5W	はままつすいどう 23	天竜上下水道課	佐久間上下水道室	給水車
移動局 (車載)	5W	はままつすいどう 24	上下水道総務課	住吉庁舎内	電話交換室 (今後、車載予定)
移動局 (車載)	5W	はままつすいどう 25	浄水課	常光浄水場内	軽バンクルン付
移動局 (車載)	5W	はままつすいどう 26	水道工事課	住吉庁舎内	軽バン
移動局 (車載)	5W	はままつすいどう 28	水道工事課	住吉庁舎内	軽バン
移動局 (車載)	5W	はままつすいどう 29	天竜上下水道課	天竜上下水道課内	給水車
移動局 (車載)	5W	はままつすいどう 30	上下水道総務課	住吉庁舎内	電話交換室 (今後、車載予定)
移動局 (車載)	5W	はままつすいどう 32	天竜上下水道課	水窪上下水道室	給水車
移動局 (車載)	5W	はままつすいどう 33	水道工事課	住吉庁舎内	給水車
移動局 (車載)	5W	はままつすいどう 34	水道工事課	住吉庁舎内	軽バン4WD
移動局 (車載)	5W	はままつすいどう 35	水道工事課	住吉庁舎内	軽バン
移動局 (車載)	5W	はままつすいどう 36	水道工事課	住吉庁舎内	軽バン
移動局 (車載)	5W	はままつすいどう 38	水道工事課	住吉庁舎内	軽バン
移動局 (車載)	5W	はままつすいどう 40	水道工事課	住吉庁舎内	軽バン
移動局 (携帯)	5W	はままつすいどう 41	北部上下水道課	北部上下水道課内	(可搬式)
移動局 (車載)	5W	はままつすいどう 42	北部上下水道課	北部上下水道課内	給水車4 t
移動局 (車載)	5W	はままつすいどう 43	水道工事課	住吉庁舎内	軽バン
移動局 (車載)	5W	はままつすいどう 44	水道工事課	住吉庁舎内	軽バン
移動局 (携帯)	5W	はままつすいどう 45	下水道施設課	下水道施設課内	(可搬式)
移動局 (車載)	5W	はままつすいどう 46	水道工事課	住吉庁舎内	給水車4 t
移動局 (車載)	5W	はままつすいどう 47	北部上下水道課	北部上下水道課内	給水車
移動局 (車載)	5W	はままつすいどう 48	お客さまサービス課	住吉庁舎内	軽バン
移動局 (車載)	5W	はままつすいどう 49	水道工事課	住吉庁舎内	軽トラック
移動局 (車載)	5W	はままつすいどう 50	水道工事課	住吉庁舎内	軽バン
移動局 (車載)	5W	はままつすいどう 51	上下水道総務課	住吉庁舎内	電話交換室 (今後、車載予定)
移動局 (車載)	5W	はままつすいどう 52	水道工事課	住吉庁舎内	軽バン
移動局 (車載)	5W	はままつすいどう 54	天竜上下水道課	春野上下水道室	給水車
移動局 (携帯)	5W	はままつすいどう 55	水道工事課	住吉庁舎内	<携帯式>
移動局 (携帯)	5W	はままつすいどう 56	水道工事課	住吉庁舎内	<携帯式>
移動局 (携帯)	5W	はままつすいどう 57	水道工事課	住吉庁舎内	<携帯式>
移動局 (車載)	5W	はままつすいどう 58	天竜上下水道課	天竜上下水道課内	軽トラック
移動局 (車載)	5W	はままつすいどう 59	北部上下水道課	北部上下水道課内	軽バン
移動局 (車載)	5W	はままつすいどう 60	北部上下水道課	北部上下水道課内	軽乗用車

※7, 9, 13, 14, 27, 31, 37, 39, 53欠番