

総 務

組 織
職 員 関 係
研 修 関 係
消 防 音 楽 隊
予 算 関 係

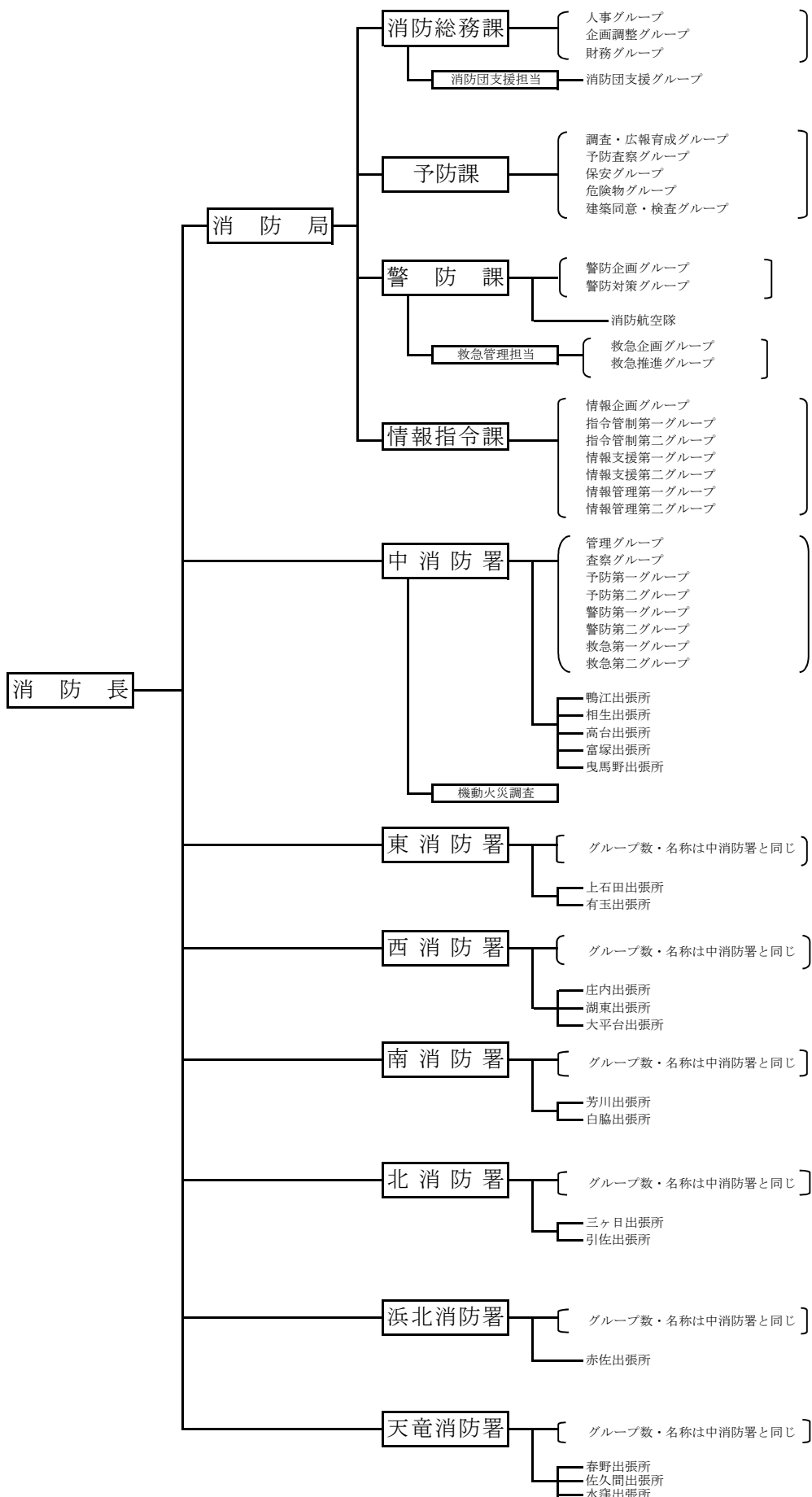


浜松市消防音楽隊旗

組 織

(令和8年4月1日現在)

1 消防局・消防署の機構



2 事務分掌

消防総務課

- (1) 儀式に関すること。
- (2) 表彰に関すること。
- (3) 文書及び公印の管理に関すること。
- (4) 消防職員の任免、給与、服務等に関すること。
- (5) 消防職員の研修及び教育訓練に関すること。
- (6) 消防職員の被服に関すること。
- (7) 消防職員の福利厚生及び公務災害補償等に関すること。
- (8) 消防職員の安全衛生に関すること。
- (9) 消防賞じゅつ金に関すること。
- (10) 消防職員委員会に関すること。
- (11) 消防の企画に関すること。
- (12) 例規の制定改廃に関すること。
- (13) 消防音楽隊に関すること。
- (14) 消防庁舎の建設及び維持管理に関すること。
- (15) 消防団の業務の支援に関すること。
- (16) 消防団の運営の支援に関すること。
- (17) 消防長会等に関すること。
- (18) 消防局の予算及び決算の総括に関すること。
- (19) 消防局の広報の総括に関すること。
- (20) 消防局内及び他部局との総合調整に関すること。
- (21) 他の課に属しないこと。

消防団支援

消防総務課の事務のうち、以下の事務を担当

- (1) 消防団の業務の支援に関すること。
- (2) 消防団の運営の支援に関すること。

予 防 課

- (1) 火災予防の企画及び指導に関すること。
- (2) 火災予防の査察に関すること。
- (3) 火災予防に係る違反の処理に関すること。
- (4) 火災予防の統計に関すること。
- (5) 火災の原因及び損害の調査に関すること。
- (6) 防火管理及び防災管理の講習に関すること。
- (7) 火災の証明に関すること。
- (8) 火災予防の広報に関すること。
- (9) 民間防火組織及び防火協力団体の育成に関すること。
- (10) 消防法第3章の規定に基づく許可、承認、認可、検査及び届出に関すること。
- (11) 危険物の試験及び調査に関すること。
- (12) 危険物の事故調査及び報告に関すること。
- (13) 液化石油ガスの保安の確保及び取引の適正化に関する法律に基づく許可、認可、認定、登録、検査及び意見書の提出に関すること、報告の徴収、立入検査、質問、収去及び命令に関すること（液化石油ガス器具等の販売の事業に係るものを除く。）並びに届出に関すること（液化石油ガス設備工事に係るものを除く。）。
- (14) 浜松市火災予防条例に基づくタンクの水張検査等に関すること。
- (15) 建築物の確認及び許可の同意に関すること。
- (16) 消防用設備等の検査に関すること。
- (17) 予防技術資格者に関すること。
- (18) 火薬類取締法に基づく許可、認可、検査及び届出に関すること（煙火に係るものを除く。）並びに報告の徴収、立入検査、質問、収去、命令及び緊急の措置に関すること。
- (19) 高圧ガス保安法に基づく許可、登録、検査、届出、報告の徴収、立入検査、質問、収去、命令、勧告、指示及び緊急の措置に関すること。

警 防 課

- (1) 警防の企画に関すること。
- (2) 水火災又は地震等の災害の警戒、防御及び応援に関すること。
- (3) 消防水利の整備計画等に関すること。
- (4) 開発行為等に係る消防上の指導に関すること。
- (5) 消防車両、積載機械器具等に関すること。
- (6) 消防車両の安全運転管理に関すること。
- (7) 消防技術及び消防救助技術の研究、訓練及び指導に関すること。
- (8) 緊急消防援助隊及び国際消防救助隊等に関すること。
- (9) 消防救助の機械器具等に関すること。
- (10) 消防救助業務の運営管理に関すること。
- (11) 救急業務の運営管理に関すること。
- (12) 救急自動車及び救急機械器具等に関すること。
- (13) 救急技術の研究、訓練及び指導に関すること。
- (14) 応急手当の普及啓発に関すること。
- (15) 救急医療機関等に関すること。

- (16) 救急高度化の推進に関する事。
- (17) 消防航空隊に関する事。
- (18) 警防の統計に関する事。

消防航空隊

警防課の事務のうち、以下の事務を担当

- (1) 消防航空技術の研究、訓練及び指導に関する事。
- (2) 航空機の運航に関する事。
- (3) 航空機の点検及び整備に関する事。
- (4) ヘリポートの管理に関する事。

救急管理

警防課の事務のうち、以下の事務を担当

- (1) 救急業務の運営管理に関する事。
- (2) 救急自動車及び救急機械器具等に関する事。
- (3) 救急技術の研究、訓練及び指導に関する事。
- (4) 応急手当の普及啓発に関する事。
- (5) 救急医療機関等に関する事。
- (6) 救急高度化の推進に関する事。

情報指令課

- (1) 消防情報システムの企画、運用及び管理に関する事。
- (2) 出動指令及び消防部隊の運用に関する事。
- (3) 各種災害関係情報の収集及び伝達に関する事。

消防署

- (1) 署の儀式に関する事。
- (2) 表彰に関する事。
- (3) 署内の文書及び公印の管理に関する事。
- (4) 署員の服務及び研修に関する事。
- (5) 署員の福利厚生及び災害補償手続に関する事。
- (6) 署の安全衛生に関する事。
- (7) 署所庁舎等の維持管理に関する事。
- (8) 消防団に関する事。
- (9) 署の沿革に関する事。
- (10) 管轄区域を所管する区役所との消防業務に係る調整に関する事。
- (11) 統計に関する事。
- (12) 消防に係る届出等の処理に関する事。
- (13) 防火対象物の査察及び調査指導に関する事。
- (14) 火災予防に係る違反の処理に関する事。
- (15) 火災の原因及び損害の調査に関する事。
- (16) 民間防火組織等の指導育成に関する事。
- (17) 危険物の事故調査に関する事。
- (18) 火薬類取締法に基づく許可及び届出に関する事（煙火に係るものに限る。）並びに報告の徴収、立入検査、質問、収去及び緊急の措置に関する事。
- (19) 高圧ガス保安法に基づく報告の徴収、立入検査、質問、収去及び緊急の措置に関する事。
- (20) 液化石油ガスの保安の確保及び取引の適正化に関する法律に基づく報告の徴収、立入検査、質問及び命令に関する事（液化石油ガス器具等の販売の事業に係るものに限る。）並びに届出に関する事（液化石油ガス設備工事に係るものに限る。）。
- (21) ガス事業法に基づくガス用品の販売の事業に係る報告の徴収、立入検査及び命令に関する事。
- (22) 建築物の確認及び許可の同意に関する事（浜北消防署に限る。）。
- (23) 消防用設備等（消火器を除く。）の検査に関する事（浜北消防署に限る。）。
- (24) 消火器の検査に関する事。
- (25) 火災及び救急に係る証明に関する事。
- (26) 火災、救急等に係る災害及び被害の概要並びに活動状況の調査に関する事。
- (27) 水火災、地震等の災害の警戒、防御及び訓練に関する事。
- (28) 消防水利の維持管理及び地理の調査に関する事。
- (29) 消防活動阻害物質等の調査に関する事。
- (30) 消防車両、積載機械器具等の維持管理に関する事。
- (31) 消防車両の安全運転管理に関する事。
- (32) 各種災害関係情報の収集及び伝達に関する事。
- (33) 消防救助活動に関する事。
- (34) 救急活動に関する事。
- (35) 応急手当の普及啓発活動に関する事。

3 消防施設の概要

名称	所在地	構造 建築面積	延べ面積	敷地面積	竣工	
消防局 (中消防署併置)	中央区下池川町19-1	局棟 鉄骨鉄筋コンクリート造地下1階地上7階建 991.48 m ²	5,279.45 m ²	5,357.74 m ²	平成3.5	
消防ヘリポート	浜名区四大地10-2	鉄骨造2階建 689.92 m ²	875.06 m ²	7,446.97 m ²	平成22.2	
中 消 防 署	本 署	中央区下池川町19-1	中消防署棟 鉄骨鉄筋コンクリート造3階建 710.27 m ²	1,912.76 m ²	消防局庁舎と同一	
	鴨江出張所	中央区鴨江二丁目1-11	鉄骨造2階建 806.42 m ²	1,277.89 m ²	4,767.02 m ²	平成22.3
	相生出張所	中央区相生町8-7	鉄筋コンクリート造3階建 455.42 m ²	822.63 m ²	1,188.20 m ²	昭和63.3
	高台出張所	中央区住吉五丁目13-70	鉄骨造2階建 331.28 m ²	496.83 m ²	1,184.96 m ²	令和8.2
	富塚出張所	中央区富塚町1714-1	鉄筋コンクリート造一部鉄骨造2階建 396.30 m ²	586.60 m ²	1,515.00 m ²	昭和62.3
	曳馬野出張所	中央区三方原町388-5	鉄筋コンクリート造2階建 1,179.96 m ²	1,586.54 m ²	4,475.46 m ²	平成5.6
東 消 防 署	本 署	中央区篠ヶ瀬町1374	鉄筋コンクリート造2階建 488.16 m ²	869.48 m ²	3,432.00 m ²	昭和52.3
	上石田出張所	中央区上石田町827	鉄筋コンクリート造2階建 846.57 m ²	1,238.86 m ²	3,165.58 m ²	平成11.6
	有玉出張所	中央区有玉南町1498-1	鉄筋コンクリート造一部鉄骨造2階建 867.29 m ²	1,344.01 m ²	2,758.00 m ²	平成14.6
西 消 防 署	本 署	中央区馬郡町4074-1	鉄筋コンクリート造一部鉄骨鉄筋コンクリート造2階建 693.83 m ²	1,045.88 m ²	1,963.92 m ²	平成3.3
	庄内出張所	中央区庄内町3-1	鉄骨造2階建 462.35 m ²	630.25 m ²	2,000.61 m ²	令和3.7
	湖東出張所	中央区伊左地町8872	鉄筋コンクリート造2階建 219.80 m ²	331.70 m ²	801.00 m ²	昭和54.3
	大平台出張所	中央区大平台三丁目21-11	鉄骨造2階建 657.95 m ²	800.10 m ²	3,363.70 m ²	平成26.3
南 消 防 署	本 署	中央区森田町98	鉄筋コンクリート造2階建 523.82 m ²	963.53 m ²	2,742.77 m ²	昭和47.4
	芳川出張所	中央区四本松町44	鉄骨造2階建 529.28 m ²	731.28 m ²	2,366.58 m ²	平成30.3
	白脇出張所	中央区白羽町595	鉄筋コンクリート造一部鉄骨造2階建 440.94 m ²	403.95 m ²	1,469.00 m ²	昭和56.3
北 消 防 署	本 署	浜名区細江町三和2173-7	鉄筋コンクリート造一部鉄骨鉄筋コンクリート造3階建 1,058.35 m ²	2,887.91 m ²	4,385.92 m ²	平成11.7
	三ヶ日出張所	浜名区三ヶ日町三ヶ日500-17	鉄骨鉄筋コンクリート造一部鉄骨造2階建 419.78 m ²	599.59 m ²	1,087.66 m ²	昭和59.2
	引佐出張所	浜名区引佐町東黒田415-1	鉄骨造平屋建 309.34 m ²	299.62 m ²	1,564.00 m ²	平成元.3
浜 北 消 防 署	本 署	浜名区西美蘭58	鉄筋コンクリート造一部鉄骨造3階建 711.00 m ²	1,358.20 m ²	1,950.64 m ²	昭和56.2
	赤佐出張所	浜名区於呂1985-1	鉄筋コンクリート造一部鉄骨造2階建 275.15 m ²	306.97 m ²	1,139.06 m ²	昭和58.3
天 竜 消 防 署	本 署	天竜区二俣町二俣481	鉄骨造2階建(区役所含む) 2,139.52 m ² (消防) 1,251.81 m ²	3,690.28 m ² 1,589.53 m ²	12,145.72 m ²	平成23.3
	春野出張所	天竜区春野町宮川1467-2	鉄骨造2階建 492.87 m ²	778.09 m ²	1,174.10 m ²	平成6.9
	佐久間出張所	天竜区佐久間町中部12-11地先	鉄骨造平屋建 581.94 m ²	581.94 m ²	4,423.47 m ²	平成16.10
	水窪出張所	天竜区水窪町奥領家3395-1	鉄骨造平屋建 371.36 m ²	368.58 m ²	1,669.74 m ²	平成19.3

職員関係

1 職員の配置状況

(令和8年4月1日現在)

所属	総数	消防 司 監	消防 正 監	消防 監	消防 司 令 長	消防 司 令	消防 司 令 補	消防 士 長	消防 副 士 長	消防 士	事務 職 員	再 任 用 職 員	会 計 年 度 任 用 職 員
定数	899												
実数	912	1	3	10	52	152	179	276	74	162	3	21	19
消防局計	123	1	3	3	18	39	19	27	3	7	3	12	13
消防長	1	1											
次長	3		3										
参事	1										1		
副参事	1				1								
消防総務課	20		(1)		3(1)	10	3	6			1(1)	1	6
予防課	23			1	3	5	2	8	1	2	1	1	3
警防課	39		(1)	1	6	14	5	9		4		9	3
情報指令課	32			1	5	10	9	4	2	1		1	1
消防署計	789			7	34	113	160	249	71	155		9	6
中消防署	179		(1)	1	4	22	37	62	18	35		1	1
東消防署	120			1	5	14	22	34	19	25		1	1
西消防署	122			1	5	15	23	41	9	28		1	1
南消防署	110			1	5	16	23	37	13	15		1	2
北消防署	90			1	5	16	21	24	4	19		1	1
浜北消防署	78			1	5	14	16	22	2	18		2	
天竜消防署	90			1	5	16	18	29	6	15		2	

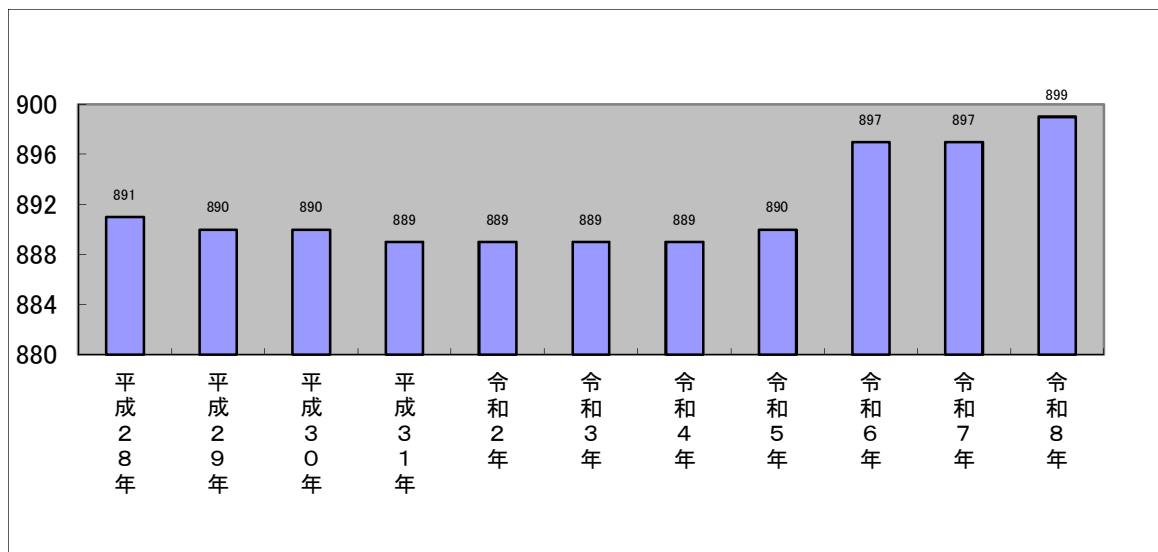
※総数については、再任用職員・会計年度任用職員を除外してあります。

※実数については、定数除外職員を含みます。

※()内の数字は消防次長、参事、副参事と重複する職員を表しています。

2 職員の推移（定数）

(各年4月1日現在)



3 職員の年齢状況

(令和8年4月1日現在)

年 齢	比 率 (%)	総 数	消 防 司 監	消 防 正 監	消 防 監	消 防 司 令 長	消 防 司 令	消 防 司 令 補	消 防 士 長	消 防 副 士 長	消 防 士	事 務 職 員
平均年齢	—	40.5	59.0	56.3	56.2	53.4	48.0	44.7	39.0	42.4	24.7	54.0
総数	—	912 (32)	1	3	10	52	152 (2)	179 (5)	276 (12)	74 (3)	162 (9)	3 (1)
18歳	0.4	4									4	
19歳	0.5	5									5	
20歳	0.9	8 (2)									8 (2)	
21歳	1.1	10									10	
22歳	2.2	20									20	
23歳	2.1	19 (1)									19 (1)	
24歳	1.8	16 (1)									16 (1)	
25歳	1.4	13									13	
26歳	1.2	11 (1)									11 (1)	
27歳	2.3	21 (3)									21 (3)	
28歳	1.6	15 (1)							2		13 (1)	
29歳	1.9	17							8		9	
30歳	2.5	23 (1)							13 (1)	1	9	
31歳	2.0	18 (1)							14 (1)	1	3	
32歳	1.4	13							10	2	1	
33歳	2.7	25 (1)							17	7 (1)		1
34歳	3.2	29 (2)						2	23 (1)	4 (1)		
35歳	2.2	20 (1)							17 (1)	3		
36歳	2.4	22 (1)						3	17 (1)	2		
37歳	2.5	23 (3)						6 (1)	14 (1)	2		1 (1)
38歳	3.6	33 (1)					4	12	12 (1)	5		
39歳	2.5	23					2	9	11	1		
40歳	4.7	43 (1)					1	18	21 (1)	3		
41歳	2.5	23					4	9	8	2		
42歳	3.9	36 (2)					9	12 (1)	11 (1)	4		
43歳	3.4	31					12	10	5	4		
44歳	4.6	42 (1)					9	19 (1)	11	3		
45歳	2.6	24 (1)					7	7	9 (1)	1		
46歳	3.1	28 (1)					8	7	9 (1)	4		
47歳	4.2	38 (2)					20 (2)	10	6	2		
48歳	3.5	32 (1)				2	13	8	5	4 (1)		
49歳	3.2	29 (1)				2	9	9	7 (1)	2		
50歳	3.6	33 (2)				3	10	10 (2)	4	6		
51歳	3.8	35				7	12	8	6	2		
52歳	3.0	27				8	6	3	6	4		
53歳	2.9	26				4	9	4	5	4		
54歳	2.2	20			3	7	5	3	2			
55歳	1.8	16		1	1	8		3	1	1		1
56歳	1.0	9		1	2	2	2	1	1			
57歳	1.0	9			1	6	1	1				
58歳	0.5	5		1	1	1		2				
59歳	0.8	7	1		2	2	1	1				
60歳	0.2	2					2					
61歳	1.0	9					6	2	1			

※ () 内は女性職員の数
 ※定数除外職員を含みます。

4 職員の勤務年数状況

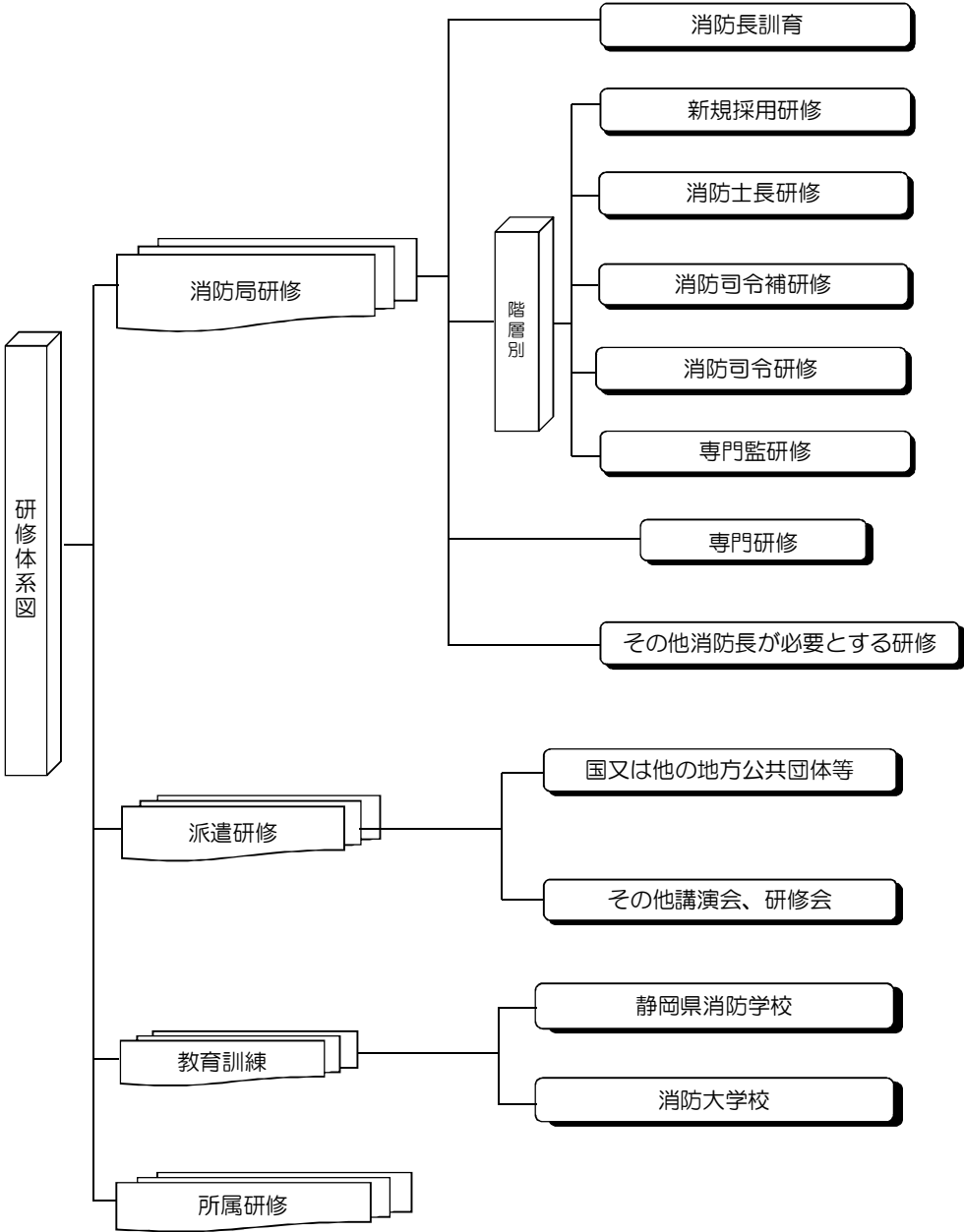
(令和8年4月1日現在)

勤務年数	比率 (%)	総 数		消 防 司 監	消 防 正 監	消 防 監	消 防 司 令 長	消 防 司 令	消 防 司 令 補	消 防 士 長	消 防 副 士 長	消 防 士	事 務 職 員
平均年数	—	19.5		41.0	36.7	36.0	33.9	26.7	23.4	18.0	21.3	3.9	19.3
総数	—	912	(32)	1	3	10	52	152 (2)	179 (5)	276 (12)	74 (3)	162 (9)	3 (1)
1年未満	2.5	23	(3)									23 (3)	
1年	2.2	20										20	
2年	3.0	27	(2)							1		26 (2)	
3年	2.0	18									1	17	
4年	1.2	11						1			1	9	
5年	2.5	23	(2)									23 (2)	
6年	1.0	9								3		6	
7年	1.9	17						1		4	1	11	
8年	2.1	19	(2)							7 (1)		12 (1)	
9年	1.4	13	(2)							6 (1)		7 (1)	
10年	2.4	22	(1)							15 (1)	2	5	
11年	2.6	24	(1)						2	17	3 (1)	1	1
12年	2.7	25	(1)					2	3	15 (1)	3	2	
13年	2.2	20	(1)					1	2	14 (1)	3		
14年	1.8	16							5	8	3		
15年	3.5	32	(3)						6 (1)	22 (1)	3		1 (1)
16年	3.8	35	(2)					2	5	24 (1)	4 (1)		
17年	3.8	35	(1)					3	11 (1)	19	2		
18年	4.6	42						2	15	21	4		
19年	2.6	24						4	8	8	4		
20年	2.7	25	(1)					4	12	7 (1)	2		
21年	2.9	26						10	5	8	3		
22年	4.2	38	(3)					9	17 (1)	9 (2)	3		
23年	3.8	35						12	12	9	2		
24年	3.1	28	(1)					10	7	9 (1)	2		
25年	3.9	36	(2)					15 (2)	12	5	4		
26年	2.3	21	(1)				2	4	6	6	3 (1)		
27年	1.5	14	(2)					4	3 (1)	5 (1)	2		
28年	2.2	20	(1)				3	9	5 (1)	2	1		
29年	1.9	17					2	6	6	2	1		
30年	2.9	26					4	9	3	6	4		
31年	2.4	22				3	1	7	8	1	2		
32年	3.1	28				1	1	9	5	7	4		1
33年	3.3	30					7	6	9	7	1		
34年	2.6	24					10	3	4	4	3		
35年	1.8	16					3	6	1	3	3		
36年	1.3	12			1		4	5	2				
37年	1.6	15			2		8	1	2	2			
38年	0.5	5				3	2						
39年	0.8	7				1	5	1					
40年	0.1	1							1				
41年	0.4	4		1		2		1					
42年	0.1	1						1					
43年	0.7	6						4	2				

※ () 内は女性職員の数
 ※定数除外職員を含みます。

研修関係

1 研修体系



2 令和7年度研修実施状況（主要なもの）

●消防局研修

区分	研修名	期間	内容	受講者	人数
消防局研修	新規採用職員研修	令和7年4月1日～4日 令和7年7月7日～10日	新規採用職員への基本研修 地方公務員の立場心得について 消防業務勤務条件等について	新規採用職員	23人
	専門監研修	令和7年7月21日	リーダーのためのリスク管理について	専門監の職にあるもの (受講人数に任意参加者含む)	41人
	消防士長研修	令和7年7月7日・8日	初級幹部職員の心構えについて 懲戒処分研修について これからの市政運営について	消防士長に昇任した者	23人
	消防司令補研修	令和7年9月1日～9月30日 (eラーニング)	複雑環境下におけるリーダーシップについて 創造性開発について 個人間の葛藤処理について	消防司令補に昇任した者	26人
	消防司令研修	令和7年7月4日	効果的な運営者としての条件について	消防司令に昇任した者	20人
	新規採用職員メンタルヘルス研修	令和7年10月3日	トラウマケアも含めたセルフケアについて	令和7年度新規採用職員	20人
	不祥事防止対策研修	令和7年7月31日	組織における不祥事防止	署長、副署長、課長 担当課長、課長補佐	23人
	体力維持向上研修	令和7年3月12日	定年退職延長を見据え体力維持のためのトレーニング方法について	40歳以上の職員	11人
	健康UP研修	令和7年12月11日	筋膜リリースストレッチについて	希望する職員	33人
	派遣者研修	令和7年9月4日、5日	長期派遣研修等による業務紹介	希望する職員	27人
	消防職員意見発表会	令和7年8月27日	職員が職務に対する自身の意見を発表すること及び当該意見を聴講すること。	当直又は日勤の職員のうち所属長が指定する者	124人
	公務員倫理研修	令和7年10月～令和8年2月	公務員倫理観の向上について	全職員のうち所属長が指定する者 (前回受講から3年以内に受講)	529人

●派遣研修

区分	派遣先	部署	期間	内容	人数
研修派遣	総務省消防庁	消防・救急課	令和6年4月1日～令和8年3月31日	消防財政に関する制度の企画及び立案、消防施設の強化充実の指導及び助成に関すること。	1人
	静岡県	危機管理部消防保安課	令和7年4月1日～令和9年3月31日	消防庁からの各照会への対応、県内消防関係機関担当者事務、各種訓練関係事務、行政資料等の作成	1人
	消防大学校	教務部	令和7年4月1日～令和9年3月31日	派遣される消防職員に対する教育、訓練の担当教官、全国の消防学校に対する教育、訓練の援助	1人
	全国消防長会	企画部情報管理課	令和7年4月1日～令和9年3月31日	消防に関する情報の交換、消防制度及び技術の総合的研究	1人

●教育訓練

区分	研修名	期間	資格(選考基準)	人数
消防局研修	初任教育初任科(第96期)	令和7年4月7日～9月26日 (教育日数 118日間)	新規採用の消防士	15人
	特別教育水難救助科(第33期)	令和7年6月24日～7月11日 (教育日数 14日間)	水難救助業務従事予定者	2人
	幹部教育初級幹部科(第27期)	令和7年10月9日～10月23日 (教育日数 10日間)	消防司令補又は消防士長以上	2人
	幹部教育中級幹部科(第39期)	令和7年11月11日～11月20日 (教育日数 8日間)	消防司令又は消防司令補以上	2人
	幹部教育上級幹部科(第24期)	令和7年10月6日～10月8日 (教育日数 3日間)	消防司令長以上	1人
	専科教育救助科(第42期)	令和7年9月30日～10月28日 (教育日数 20日間)	救助業務従事者	5人
	特別教育潜水士試験対策講習(第21回)	令和7年9月30日 (教育日数 1日間)	水難救助業務従事者又は予定者	4人
	特別教育女性消防吏員講習(第8回)	令和7年11月26日～11月28日 (教育日数 3日間)	女性消防吏員	1人
	専科教育警防科(第20期)	令和7年11月5日～11月20日 (教育日数 12日間)	警防業務従事者	7人
	専科教育予防査察・危険物科(第10期)	令和8年2月24日～3月12日 (教育日数 13日間)	予防査察業務従事者	7人
	専科教育救急科(第35期)	令和8年1月6日～2月27日 (教育日数 36日間)	救急業務従事予定者	21人
	特別教育指令センター員講習(第8回)	令和8年1月13日～1月16日 (教育日数 4日間)	消防指令センター業務従事者	2人
	特別教育実践の大規模災害対応講習(第8回)	令和8年2月4日～2月6日 (教育日数 3日間)	警防業務従事者又は緊急消防援助隊登録隊員	1人
	専科教育火災調査科(第50期)	令和7年12月8日～12月19日 (教育日数 10日間)	火災調査業務従事者	8人
	特別教育ホットトレーニング講習	令和7年12月3日～令和8年2月3日 (教育日数 1日間) (期間中全6回)	警防業務従事者	22人
	幹部教育幹部科(第84期)	令和8年1月13日～2月27日 (教育日数 33日間)	消防司令	1人
	専科教育予防科(第119期)	令和8年1月13日～2月27日 (教育日数 32日間)	予防業務従事者	1人
	緊急消防援助隊教育科 指揮隊長コース(第30回)	令和7年5月8日～5月20日 (教育日数 9日間)	緊急消防援助隊指揮支援隊長	2人
	消防大学校	総合教育上級幹部科(第89期)	令和8年1月20日～2月5日 (教育日数 13日間)	消防監以上の者
専科教育新任教官科(第18期)	令和8年2月27日～3月11日 (教育日数 9日間)	消防大学校もしくは消防学校で教官となる者	1人	
緊急消防援助隊教育科 NBCコース(第15回)	令和8年1月13日～1月29日 (教育日数 13日間)	緊急消防援助隊のNBC災害従事者	1人	
専科教育救急科(第87期)	令和7年8月20日～9月26日 (教育日数 26日間)	救急救命士のうち消防司令補以上の者	1人	
専科教育救助科(第90期)	令和7年4月16日～6月6日 (教育日数 35日間)	救助業務従事者	1人	
研修所	救急救命東京研修所(第68期)	令和7年4月3日～9月30日 (教育日数 131日間)	救急実務経験、2000時間以上又は5年以上の者	2人
救急救命東京研修所(第67期)	令和7年8月26日～令和7年3月9日 (教育日数 127日間)	救急実務経験、2000時間以上又は5年以上の者	2人	

3 資格取得状況

(令和8年4月1日現在)

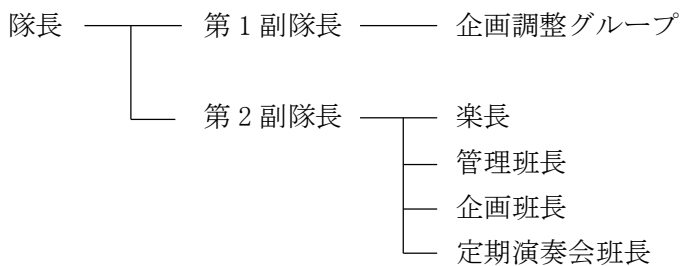
資格名称	階級 人数	司監 1	正監 3	監 10	司令長 52	司令 152	司令補 179	士長 276	副士長 74	消防士 162	事務 3
自動車運転免許											
大型第1種	486	1	1	4	34	102	116	163	36	29	
中型第1種(11t未満)	109					7	15	48	14	25	
中型第1種(8t未満)	188		2	5	17	49	51	44	18	1	1
準中型(7.5t未満)	8			1	1	1		1		4	
準中型(5t未満)	44					1	1	18	8	14	2
普通第1種(3.5t未満)	89					1		2		85	1
大型特殊	35				2	7	13	10	2	1	
大型自動二輪	146	1		1	10	29	31	47	13	14	
普通自動二輪(小型二輪限定を除く)	297		1	4	19	55	75	94	23	26	
消防設備士											
甲種特殊	3			1		2					
甲種1類	11			1	1	4	4	1			
甲種2類	5				1	2	2				
甲種3類	3					2	1				
甲種4類	14	1		1	2	3	6	1			
甲種5類	6			1	1	3	1				
乙種1類	5				1	1	1	2			
乙種2類	3				1	1	1				
乙種3類	3				1	1	1				
乙種4類	21				3	5	7	4		2	
乙種5類	5	1			1	1	2				
乙種6類	41			1	6	9	13	11	1		
乙種7類	7				2	2	3				
危険物											
甲種	15			1	3	5	4	1		1	
乙種1類	42				2	9	15	13	2	1	
乙種2類	45				4	8	18	8	3	4	
乙種3類	43				4	5	13	18	1	2	
乙種4類	606	1	2	5	27	108	127	192	38	106	
乙種5類	37				2	7	11	14	1	2	
乙種6類	61				2	9	18	22	1	9	
丙種	37	1	2	1	4	7	10	11			1
無線											
1級陸上特殊無線	42				4	11	17	7	2	1	
2級陸上特殊無線	675		1	2	17	107	137	244	55	112	
アマチュア無線技士	46	1	2	1	10	11	10	8	2	1	
航空無線通信士	11					6	3	2			
航空特殊無線	64		2		9	24	20	8	1		
船舶											
1級小型船舶操縦士	17			1	1	4	3	7		1	
2級小型船舶操縦士	97	1	1		10	26	21	28	7	3	
2級小型船舶操縦士(湖川限定)	40				1	6	8	18	1	6	
小型特殊船舶(pwc)	65				4	12	15	25	5	4	
航空機											
事業用操縦士(回転翼)	6					3	1	2			
事業用操縦士(飛行機)	2					2					
一等航空整備士(回転翼)	5					3	1			1	
計器飛行証明(回転翼)	1					1					
整備士											
1級自動車整備士	-										
2級自動車整備士	3					1		2			
3級自動車整備士	1						1				
特殊整備士	-										
第一種衛生管理者	38			2	8	12	6	9			1
救急救命士	173			2	8	19	25	57	16	46	
救急標準課程(救急科)	346			3	17	46	63	133	29	55	
応急手当指導員	777	1	2	7	46	132	169	251	67	102	
小型移動式クレーン	197	1	1	1	20	54	49	52	5	13	1
玉掛け技能講習修了者	217	1	1	1	18	63	53	53	9	17	1
エックス線作業主任者	9					8	1				
潜水士	106	1			6	21	27	31	5	15	
ガス・アーク溶接技能者	137				9	52	35	32	9		
酸素欠乏危険作業主任	21				2	6	6	3		4	
防災士	19				6	12	1				
公務員倫理指導者修了職員	34			1	2	9	14	7	1		
特別管理産業廃棄物管理責任者	39	1		3	3	10	7	12	2	1	
予防技術											
防火査察	81			3	9	24	26	18	1		
消防用設備等	34		1	3	5	9	7	8		1	
危険物	28			1	3	11	6	7			

消 防 音 楽 隊

浜松市消防音楽隊は、昭和 45 年 8 月に市民の防火思想の普及高揚を図ることを目的に、県下初の消防音楽隊として発足しました。消防の式典及び行事をはじめ、市政全般にわたる式典などの催しや、市内の各行事に出場し、市民の消防に対する認識を深めるとともに、火災予防行政の推進に重要な一翼を担っています。

また、平成 16 年度にはカラーガード隊『ドリームフラッグス 1 1 9』を結成し、音楽の都・浜松の公設音楽隊として、爽やかな演奏と演技で市民に親しまれる音楽隊を目指しています。

1 運営体系



2 編 成

(1) 隊員構成

(令和 8 年 4 月 1 日現在)

	総 数	フル ート ピ ッコ ロ	フ ァ ゴ ッ ト	ク ラ リ ネ ッ ト	サ キ ソ フ オ ン	ト ラ ン ペ ッ ト	ト ロ ン ボ ー ン	ホ ル ン	ユ ー フ オ ニ ア ム	チ ュ ー バ	コ ン ト ラ バ ス ベ ー ス	パ ー カ ッ シ ョ ン	そ の 他	カ ラ ー ガ ー ド (※)
消 防 吏 員	19		1	1	3	3	3	1		1		4	2	
会 計 年 度 任 用 職 員	13	3	1	2	1	1		4	1					5
総 数	32	3	2	3	4	4	4	5	1	1	0	4	2	5

※カラーガードは、演奏者兼務

その他は、隊長及び第 1 副隊長

(2) 配置状況

(令和 8 年 4 月 1 日現在)

	総 数	消 防 総 務 課	予 防 課	警 防 課	情 報 指 令 課	中 消 防 署	東 消 防 署	西 消 防 署	南 消 防 署	北 消 防 署	浜 北 消 防 署	天 竜 消 防 署
毎 日 勤 務	9	2	2			2	2		1			
交 代 制 勤 務	10				1	1		2	1	2	1	2
会 計 年 度 任 用 職 員	13	5	2	2		1	1	1	1			
総 数	32	7	4	2	1	4	3	3	3	2	1	2

3 活動状況

(1) 月別演奏訓練

(令和7年度)

月別	計	4月	5月	6月	7月	8月	9月	10月	11月	12月	1月	2月	3月
全体演奏訓練	64	5	4	7	4	4	4	7	7	5	8	6	3
カーガート訓練	42	4	4	7	3	3	4	7	5	6	7	5	3

(2) 月別派遣演奏

(令和7年度)

月別	計	4月	5月	6月	7月	8月	9月	10月	11月	12月	1月	2月	3月
派遣演奏	40	1	3	7	2	2	3	6	5	5	4	1	1

(3) 派遣演奏内容

(令和7年度)

月	日	行事
4	20	「シン・ハママツ計画」始動セレモニー
5	3	浜松まつり
	19	ふれあい防火コンサート
	21	防火・防災講座 (佐久間小学校)
6	2	防火・防災講座 (伎倍小学校)
	11	防火・防災講座 (萩丘小学校)
	14	防火・防災講座 (聖隷こども園わかば)
	19	防火・防災講座 (万斛幼稚園)
	22	プロムナードコンサート
	26	防火・防災講座 (赤佐幼稚園)
	27	防火・防災講座 (光明幼稚園)
7	4	防火・防災講座 (神久呂幼稚園)
	5	弁天島花火大会
8	15	浜松市戦没者追悼平和祈念式
	31	遠山先生メモリアルコンサート

9	3	防火・防災講座（笠井幼稚園）
	10	防火・防災講座（赤佐小学校）
	17	防火・防災講座（三方ときめきこども園）
10	18	浜松花と緑の祭り 2025
	19	消防フェア IN 浜北 2025
	20	防火・防災講座（上島幼稚園）
	23	防火・防災講座（北浜中央幼稚園）
	27	防火・防災講座（蒲幼稚園）
	31	防火・防災講座（豊岡幼稚園）
11	3	天竜観光産業まつり
	7	防火・防災講座（和田幼稚園）
	8	八生祭
	15	119 ふれあいフェア
	16	春野産業まつり
12	6	バイクのふるさと浜松
	10	防火・防災講座（瞳が丘こども園）
	12	防火・防災講座（西気賀幼稚園）
	15	防火・防災講座（芳川・飯田幼稚園）
	17	防火・防災講座（金指幼稚園）
1	9	防火・防災講座（庄内小学校）
	10	消防出初式
	18	ありがとう U ホール
	24	JA 農協祭
2	14	浜松市消防音楽隊第 29 回定期演奏会
3	22	虹色フェスタ 2026

予 算 関 係

令和 8 年度消防施設の主な整備事業については、南消防署・浜松第 41 分団・可美市民サービスセンター複合施設及び北消防署引佐出張所・引佐第 3 分団伊平の建設事業を行います。消防車両は、消防ポンプ自動車・支援車・高規格救急自動車・消防団車両の計 16 台の更新を図るとともに、高規格救急自動車へ電動ストレッチャーを新たに導入します。

消防水利は、40 m³級耐震性貯水槽 1 基・防火井戸 4 基を設置し、大規模地震対策の整備を行います。また、消防救急デジタル無線システムの再整備を行います。

1 消防費の予算額

(単位：千円)

区 分		令和 8 年度	令和 7 年度	比較増減
市一般会計		440,100,000	416,000,000	24,100,000
消 防 費		13,086,458	12,495,571	590,887
内 訳	常 備 消 防 費	10,744,489	10,300,337	444,152
	非 常 備 消 防 費	609,478	746,827	△137,349
	水 防 費	211,702	164,085	47,617
	災 害 対 策 費	1,317,213	1,106,839	210,374
	公営企業会計支出金	203,576	177,483	26,093

2 過去 5 年間の決算額

(単位：円)

区 分	市一般会計決算額	消防費決算額	比 率
令和 6 年度	403,849,303,335	11,897,206,763	2.96%
令和 5 年度	410,248,023,929	12,979,656,477	3.2%
令和 4 年度	381,377,041,998	11,346,989,901	2.98%
令和 3 年度	383,395,923,384	11,356,789,336	2.96%
令和 2 年度	440,520,332,838	11,376,101,198	2.58%

3 消防費と職員・人口・世帯数との比較

年 度	消防費 (予算額) (千円)	消防職員		人 口		世 帯	
		定数 (人)	一人当り (円)	人口 (人)	一人当り (円)	世帯数 (世帯)	一世帯当り (円)
令和 8 年度	13,086,458	899	14,556,683	775,457	16,876	360,653	36,285
令和 7 年度	12,495,571	897	13,930,402	781,011	16,000	358,438	34,861
令和 6 年度	11,871,479	897	13,234,648	786,792	15,088	356,064	33,341
令和 5 年度	12,428,925	890	13,965,084	790,580	15,721	352,522	35,257
令和 4 年度	11,418,373	889	12,844,064	793,606	14,388	348,361	32,777
令和 3 年度	11,102,186	889	12,488,398	797,938	13,913	346,110	32,077

4 令和8年度消防費の歳出予算内訳

(単位：千円)

節	常備消防費							非常備消防費			公業支 営会出 企計金	
	消 総 務 費	防 火 災 推 進 費	予 防 警 業 務 費	救 業 務 費	急 務 費	航 業 務 費	空 情 指 令 費	報 費	消 防 団 費	消 防 車 費		消 防 団 費
小計	8,344,005	227,297	1,062,375	249,988	223,948	636,876	583,656	24,028	1,794	203,576		
報酬	29,399	6,120	6,378	712		2,010	282,305					
給料	3,430,937	102,022	198,574			147,757						
職員手当等	2,924,142	68,649	137,816			114,508						
共済費	1,237,706	35,535	68,196			53,102						
災害補償費	120						7,461					
報償費	2,915	176	342				52,472					
旅費	16,567	2,024	3,602	1,707	4,651	1,157	1,748					
需用費	122,862	7,025	179,000	23,061	152,408	8,282	9,691	17,966	1,794			
役務費	9,839	1,009	11,311	3,659	14,727	64,620	240	2,770				
委託料	118,279	39	10,810	32,018		186,590	5,261					
使用料及び賃借料	21,782	2,358	11,324	18,267	92	57,417	10,243					
工事請負費	343,346		74,800				13,996					
原材料費	60		214		10							
公有財産購入費												
備品購入費	76,340	2,176	353,333	140,810	594	610	58,802					
負担金補助及び交付金	9,711	164	1,193	29,586	51,466	823	141,437					203,576
補償、補填及び賠償金												
公課費			5,482	168				3,292				
投資及び出資金												
積立金												
繰出金												
合計	10,744,489							609,478			203,576	

※ただし、水防費及び災害対策費は除く。