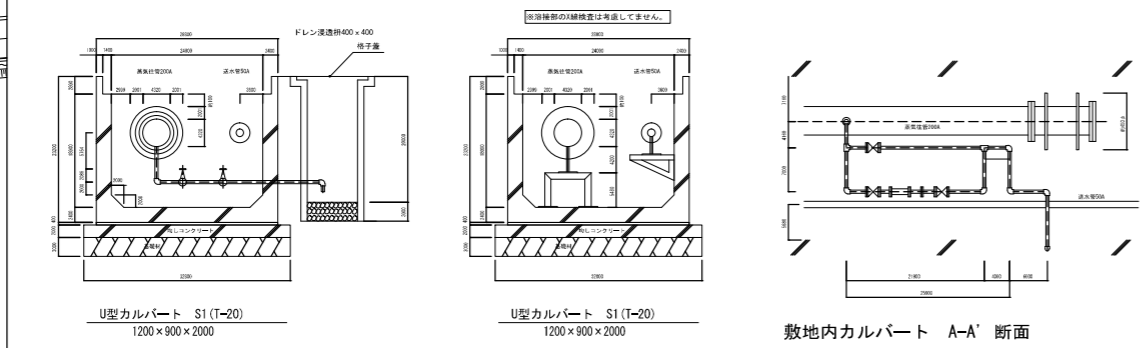


蒸気管(往還)仕様

	蒸気管	復水管
径	200A	50A
管内設計温度/圧力	350°C/0.96MPa	98°C/0.62MPa
管内運転温度/圧力	270~320°C/0.83~0.86MPa	80°C/0.50MPa
保温厚	120mm	45mm
伸縮継手	350°C対応/@22.8m	98°C対応/@22.8m
固定点	@22.8m	最大@22.8m
管支持装置(直管部)	@7.3m	@3.0m
その他	カルバート内雨水は管理棟付近でポンプアップ	
備考	配管内ドレン排水は浸透枘に放流	配管凸部はエア抜きを設ける

凡例

記号	名称
—	伸縮継手
S	蒸気管(往)
SR	蒸気管(還)
⊗	トラップ装置
⊕	自動エア抜き
○	浸透枘



三井造船・三井住友建設特定建設工事共同企業体

記号	内容	担当者	日付	承認者	日付
◇	環プラ設-土建				
◇	溶融スラグ置場・砂貯留槽・分析室追加	須藤	12.12.28	松浦	12.12.28
◇	環工図	中川(第一)	09.01.31	内堀/宮本	09.01.31
改正	記 事	作 図	日 付	審 査	日 付
		承 認	日 付	作 図	日 付

部 署	承認者	承認日
環プラ設-土建	三井	06.08.31
管 業	塩原/松浦	06.08.31
環工図	内堀/佐藤	06.08.31
改正	REC	06.08.31

縮尺 A1:1/600
A3:1/1200

工事番号 HZ1658

図面番号 063AD0020

改訂 12.12.28

配布先

顧客	2
コンサル	2
管 業	
企業務	
アロ国内	
アロ船	1
設備機	
設計機	
設計電	
設計機	
設計土	
設計品	
環境サ	
環境計	
建国内	
建安全	
技調機	

資料(機)

外注マテ	1
------	---

現 地

F S	男紙
返却用	1
控	
合計	8
出 図 目 的	
承認機用	
返却用	
提出用	
工 事 用	
工事準備用	
完 成 図	
参 考 図	
機 手 用	
旧 図 返 却	
出 図 日	

三井造船株式会社
環境プラントエンジニアリング
一級建築士事務所
東京都第39888号
新設 出 発
一級建築士登録第186365号

注記：本図は三井造船株式会社の権利に属するもので、取り扱いは厳密を必要とする。故に当社の公式の許諾文書のない限り、本図に含まれる内容を他に流したり複製したりしてはならない。又いかなる方法であっても複写・転写・複製等を許さずしてはならない。