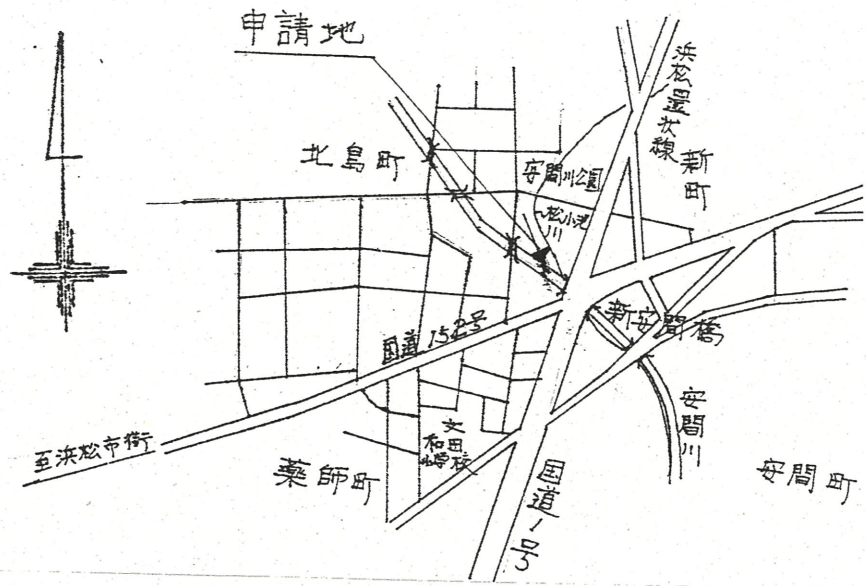
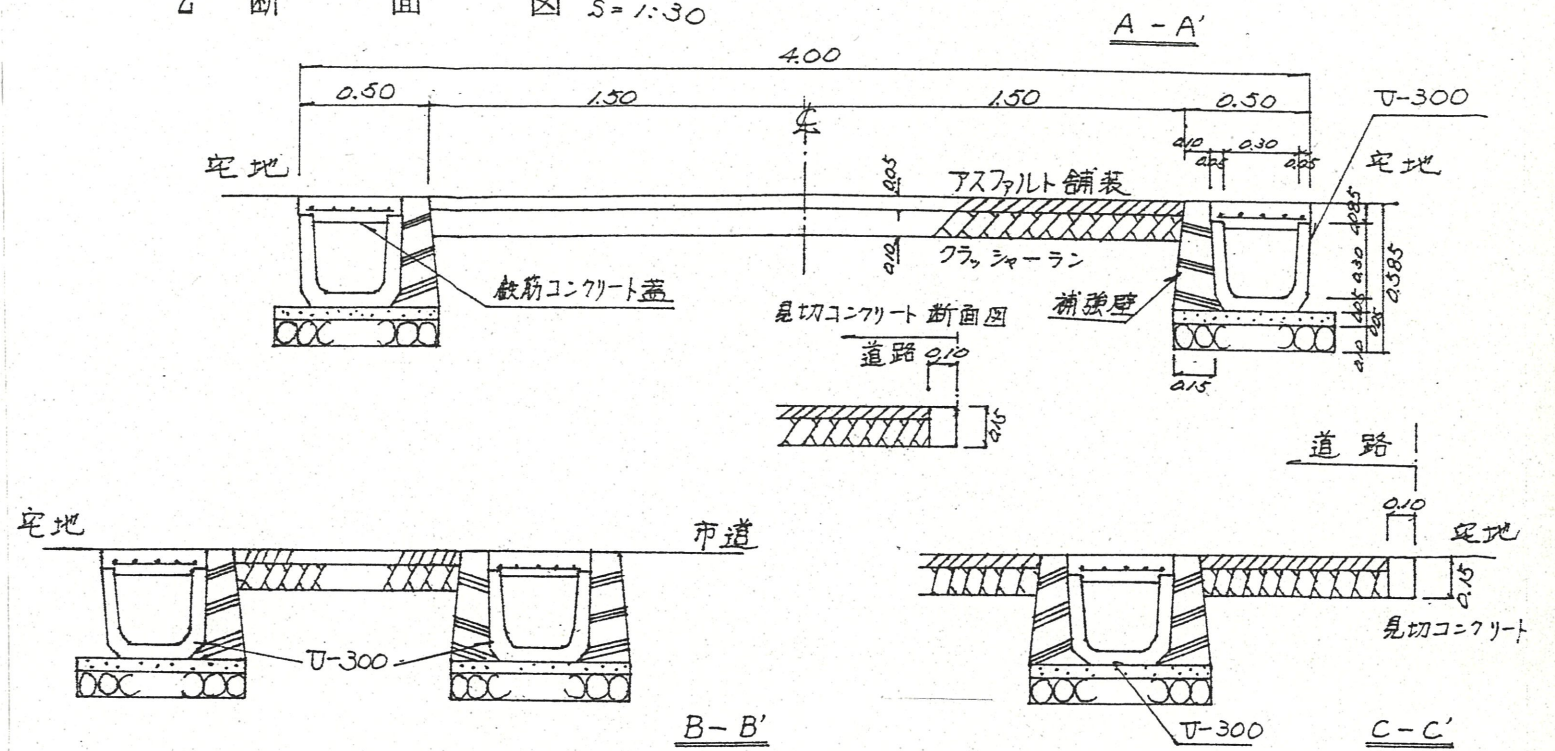


1 附近見取図

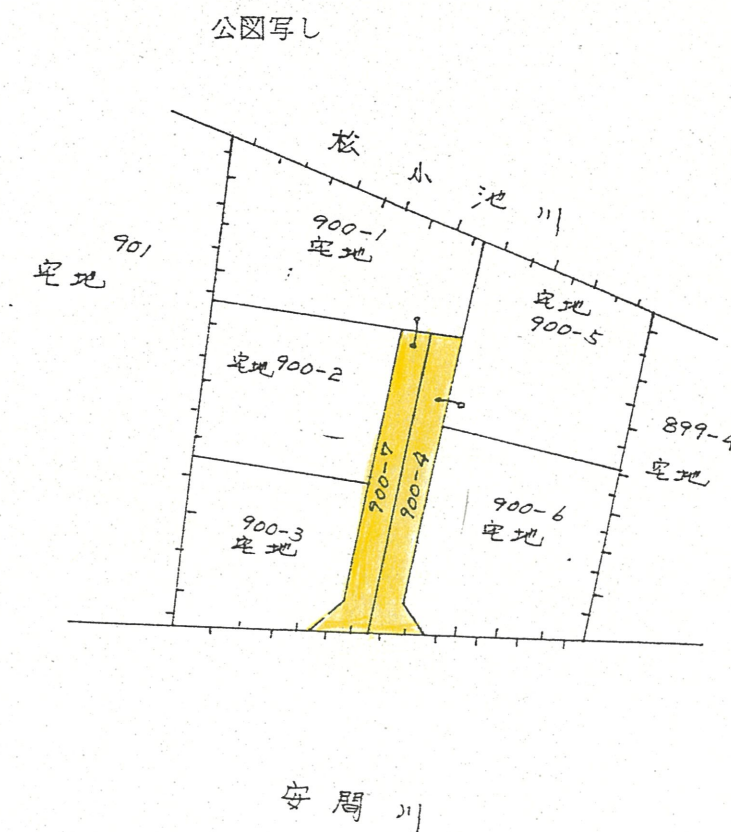
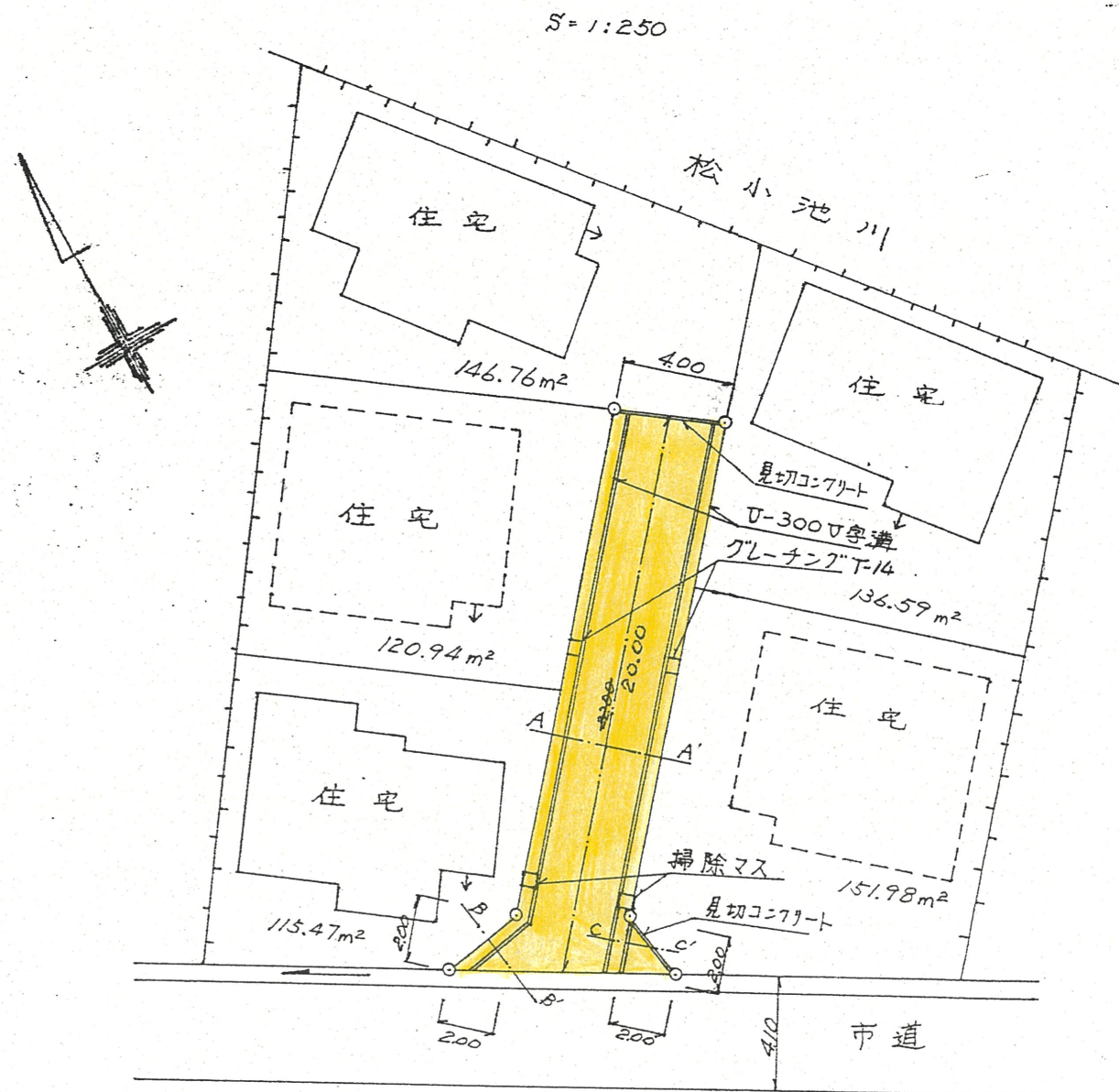


道路位置指定図	指定番号	63-17
北島町 地内	指定年月日	S63.12.7

2 断面図 S=1:30



3 地籍図 (実測図)



道路部分面積
84.04m²
宅地部分面積
671.74m²
合計 755.78m²