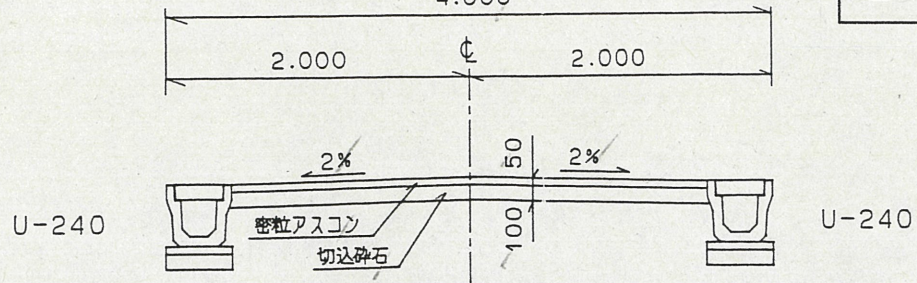


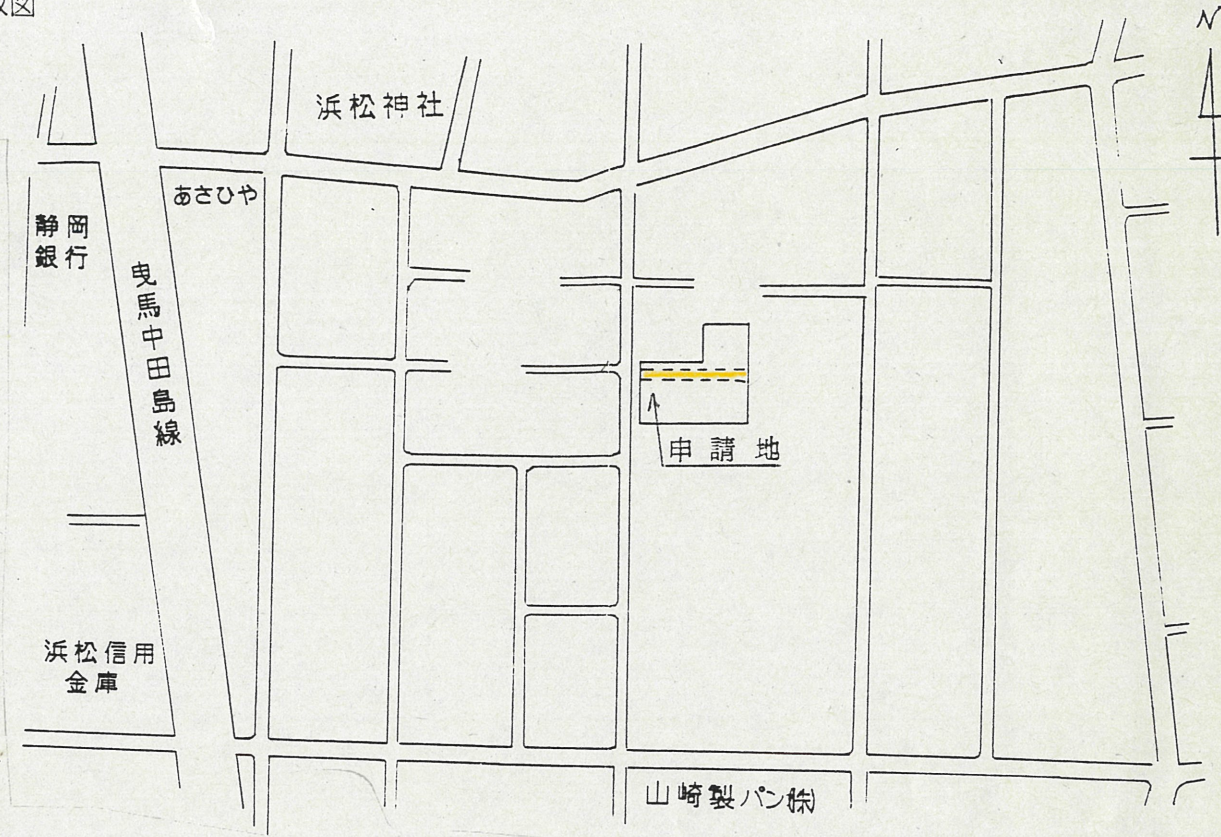
断面図 1/50

指定道路幅員  
有効幅員  
4.000



道路位置指定図	指定番号	9-5
三島町地内	指定年月日	H9.9.9

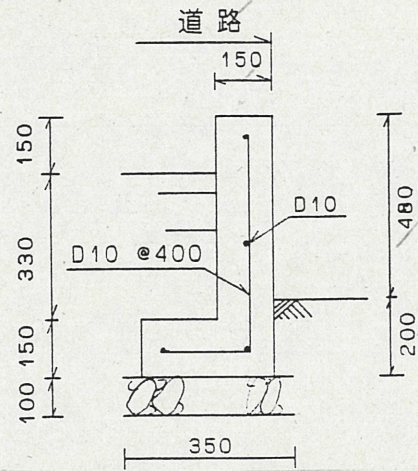
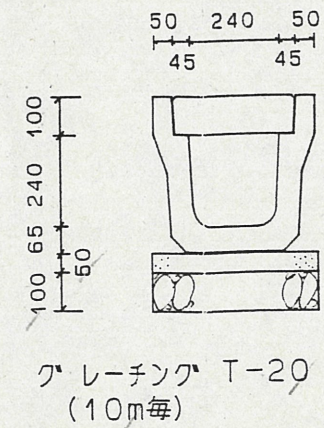
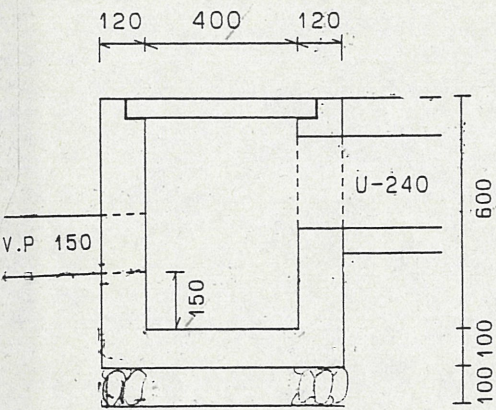
付近見取図



集水枡 1/20

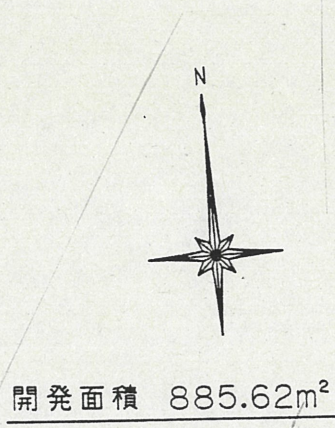
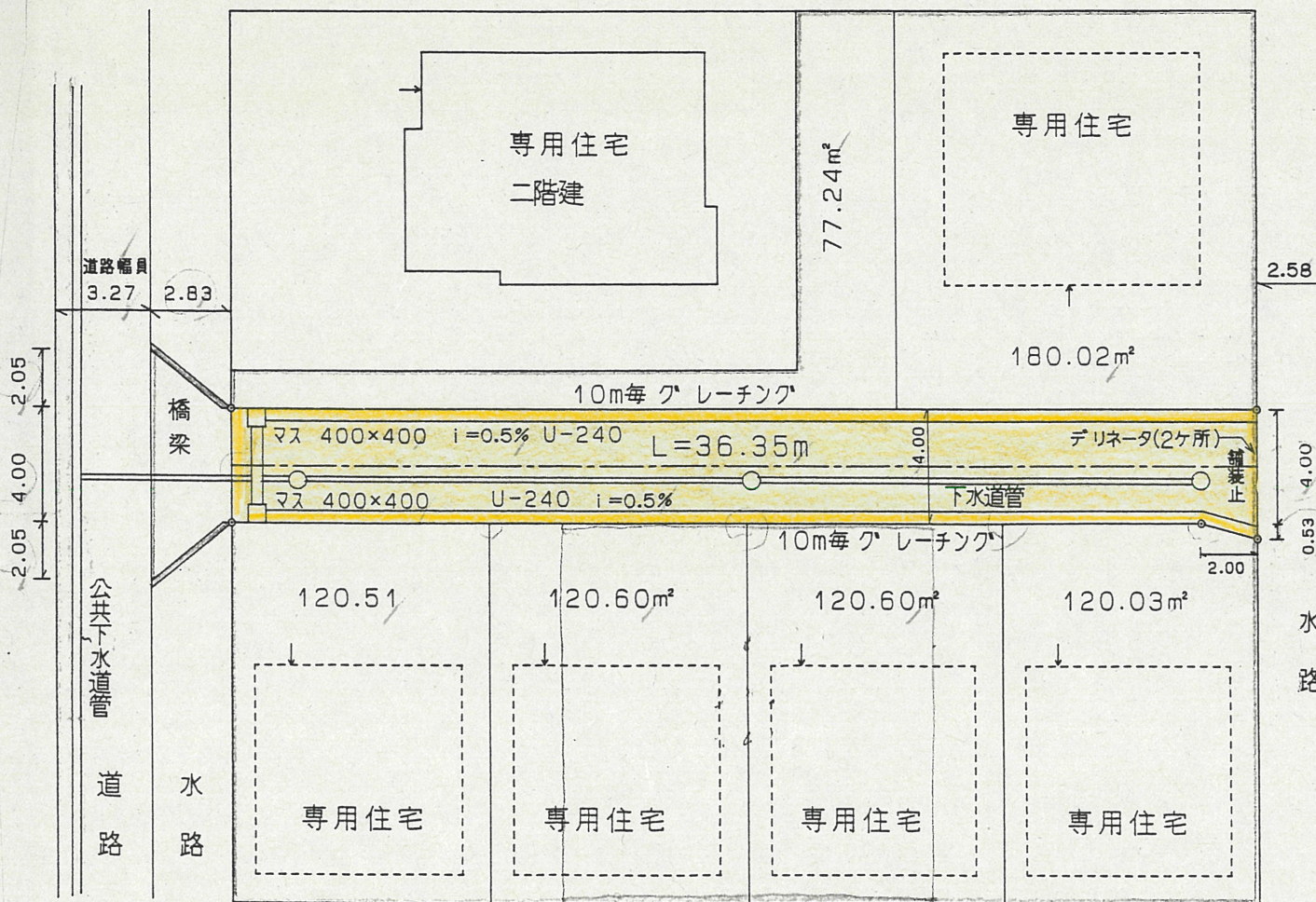
車道用側溝 1/20

舗装止 1/20



地籍図 (実測図及び公図写し)

実測図 1/250



道路位置指定地

指定道路  
許可番号 第43-186号  
年月日 昭和44年10月6日  
幅員 4.00m  
延長 32.60m

※ 申請道路の北西側の77.24㎡の土地は、313-1, 313-3の宅地の既使用者が、宅地拡張として利用する。

公図写 1/500

