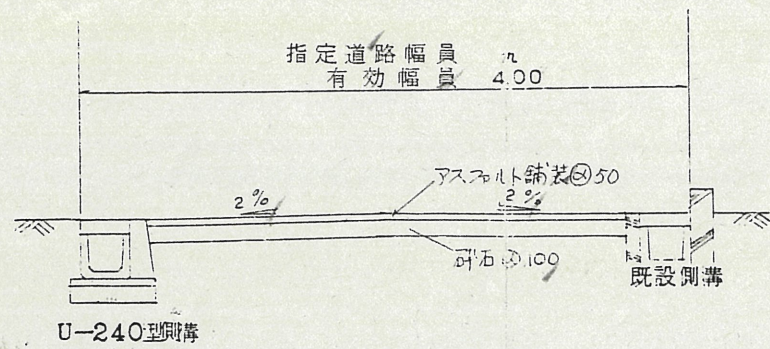
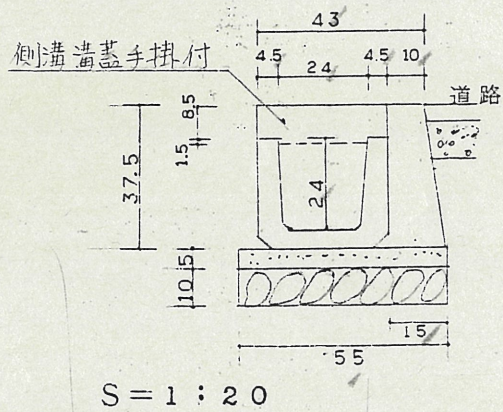


道路断面図

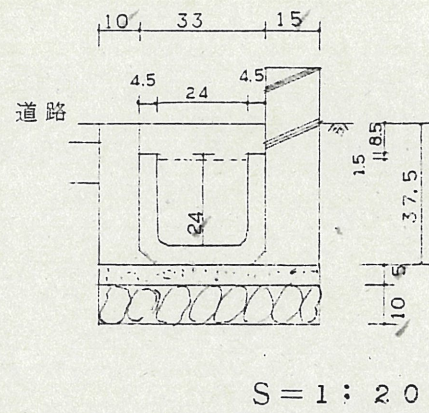
S=1:50



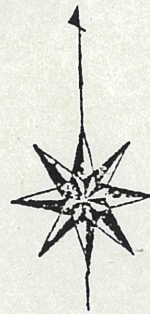
U-240構造図



既設側溝構造図



付近見取図



道路位置指定図	指定番号	8-28
住吉一丁目 地内	指定年月日	H9.10.3

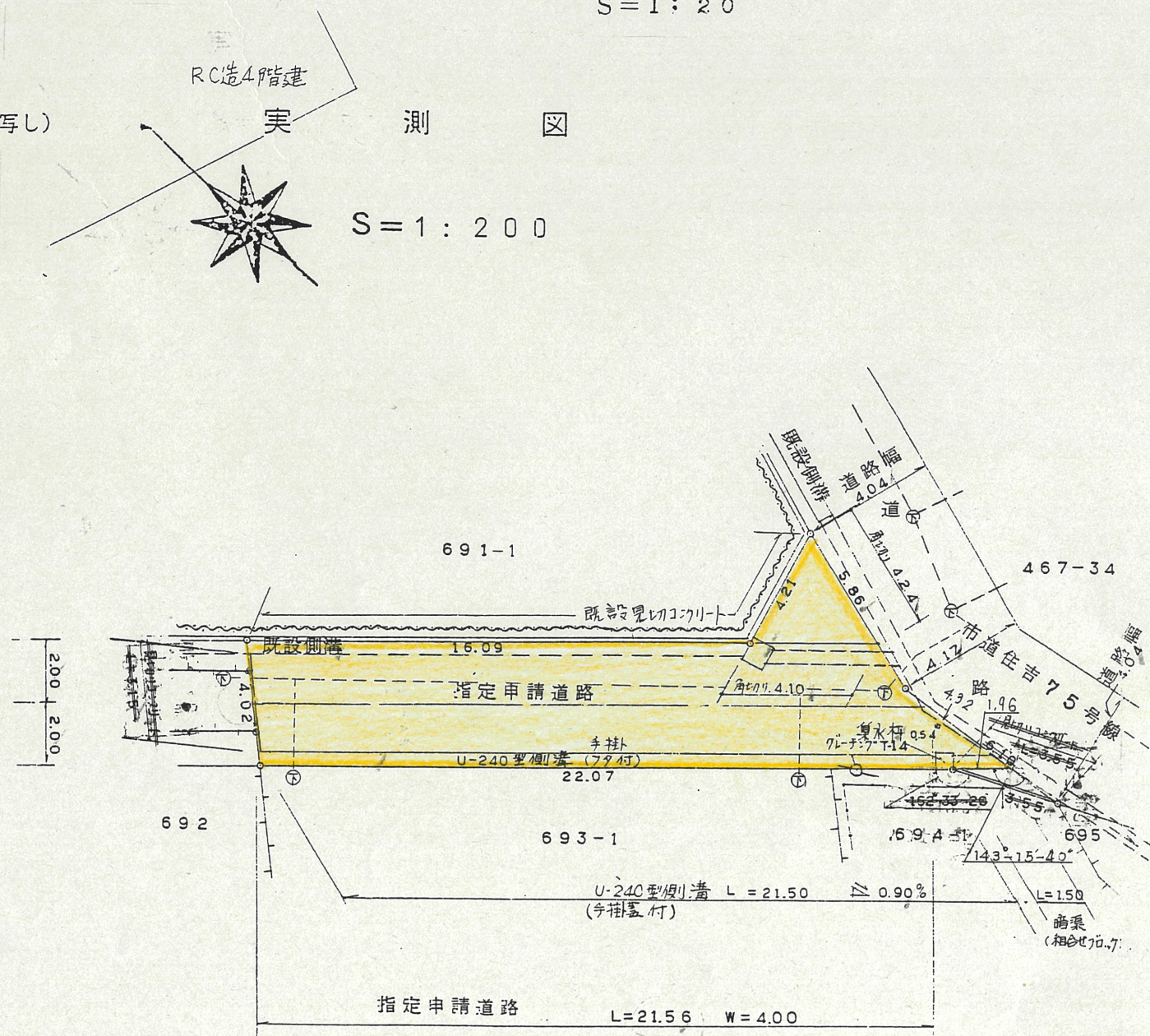
公 図 写

地籍図 (実測図及び公図写し)

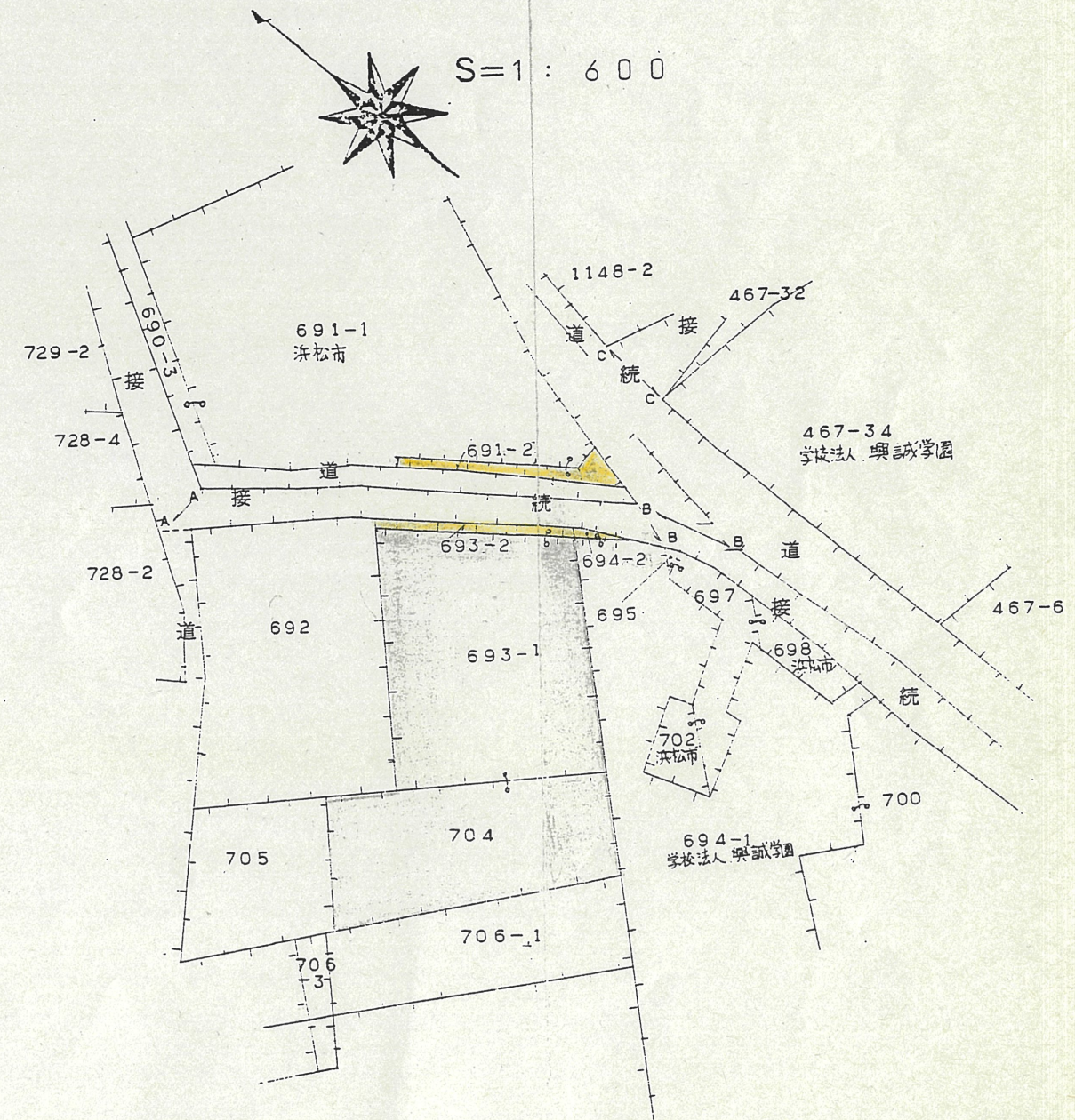
RC造4階建

実 測 図

S=1:200



S=1:600

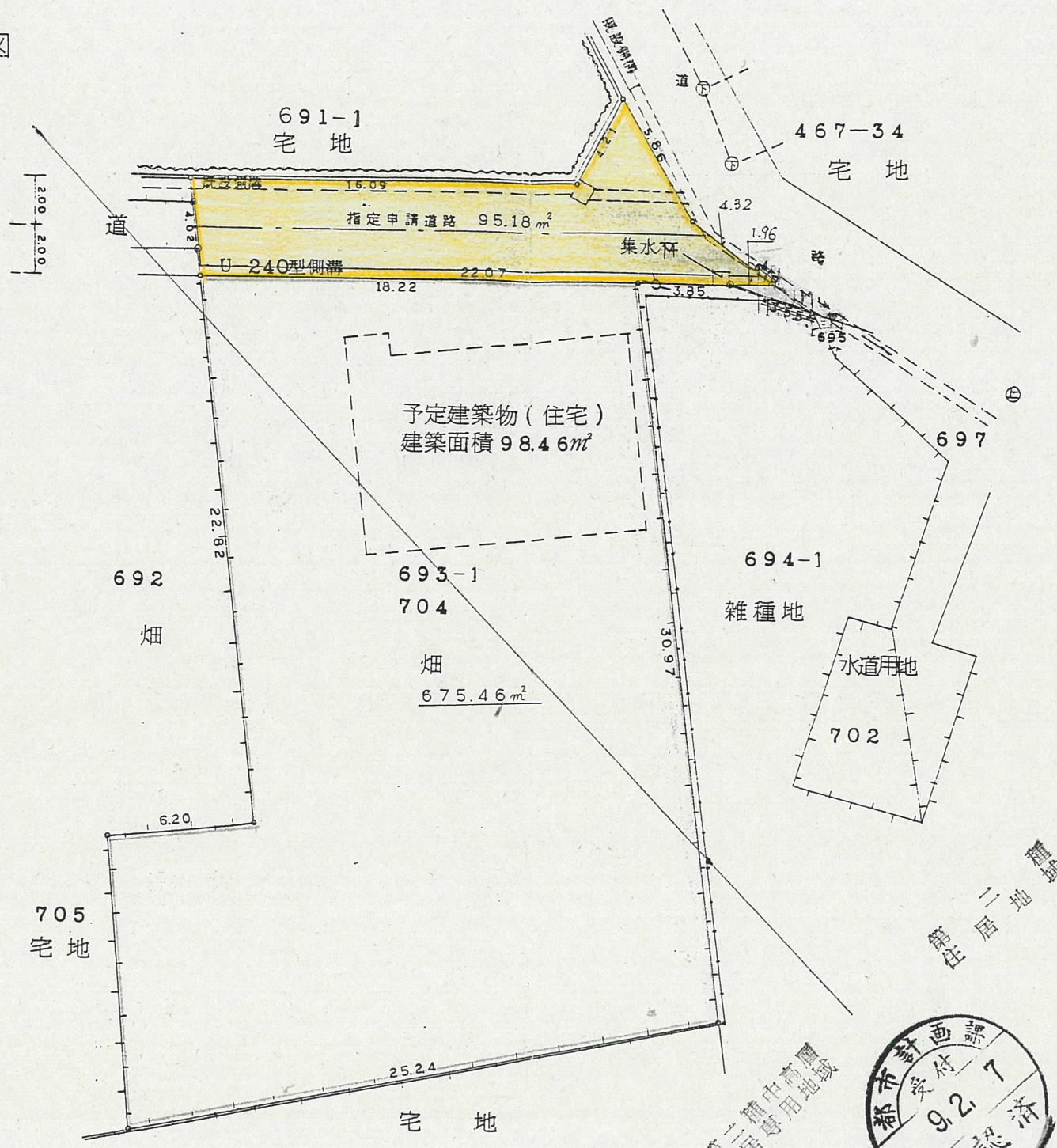
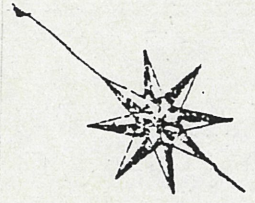




道路位置指定図	指定番号	8-28
住吉一丁目 地内	指定年月日	H9.10.3

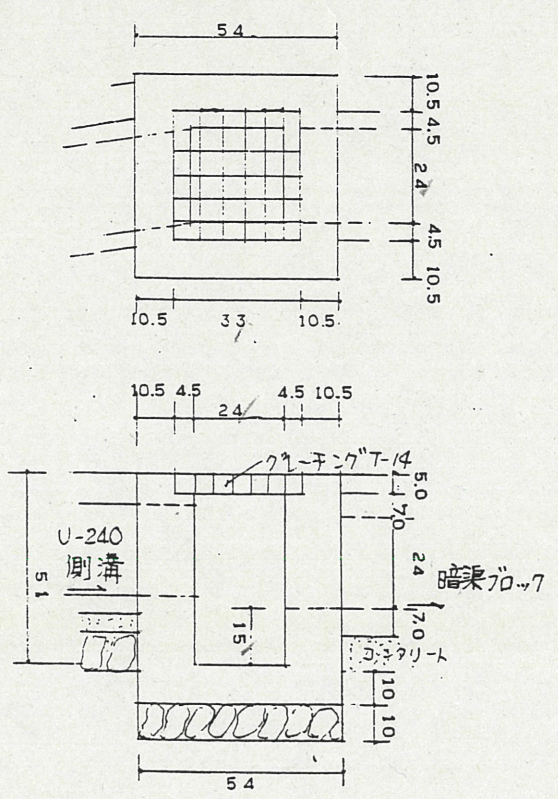
実 測 図

S=1:250



集水杆構造図

S=1:20



(開発面積)	
指定申請道路部分	95.18 m²
宅地部分	675.46 m²
合 計	770.64 m²

