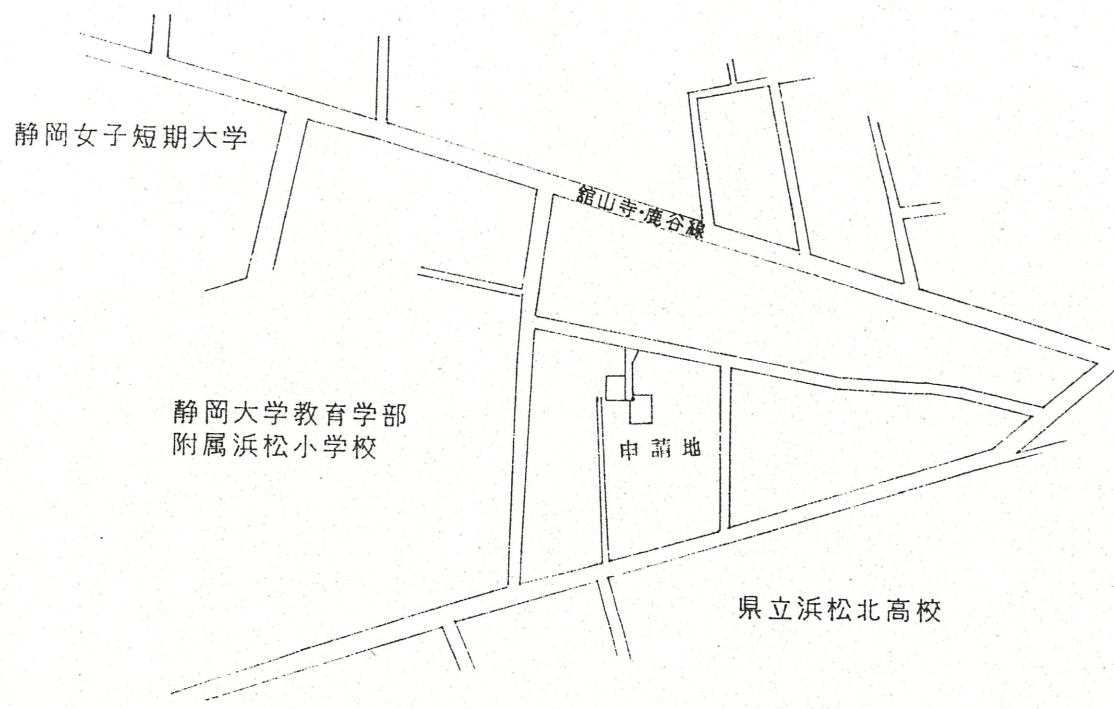
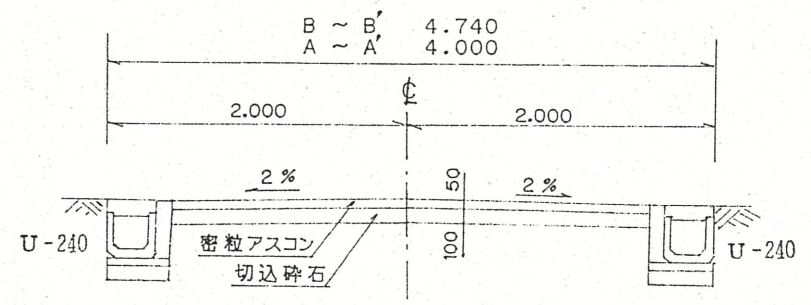


1 附近見取図



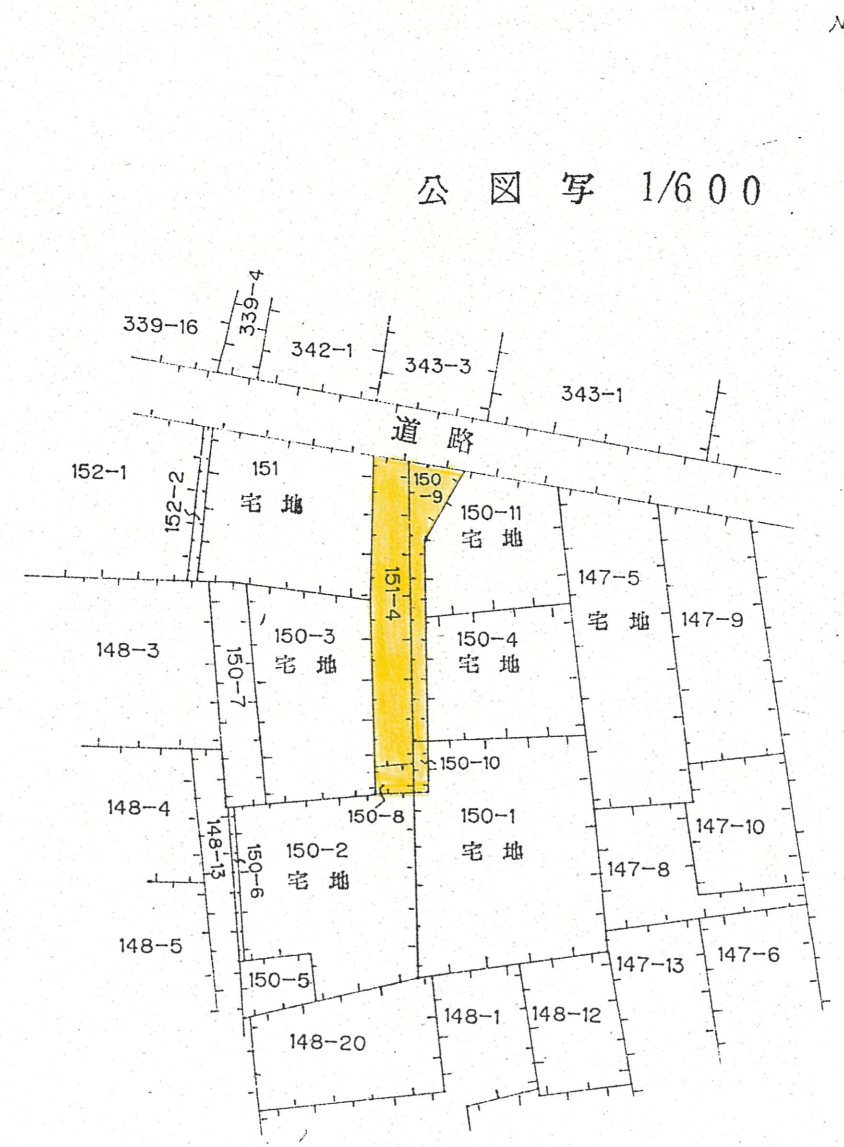
道路位置指定図	指定番号	5-9
布橋二丁目 地内	指定年月日	H 5.11.10

2 断面図 1/50



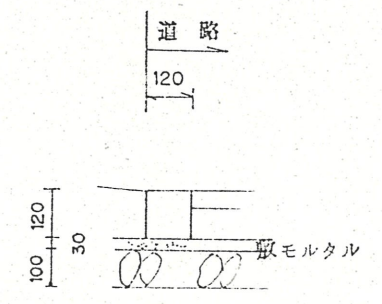
3 地籍図 (実測図・公図写し)

公図写 1/600

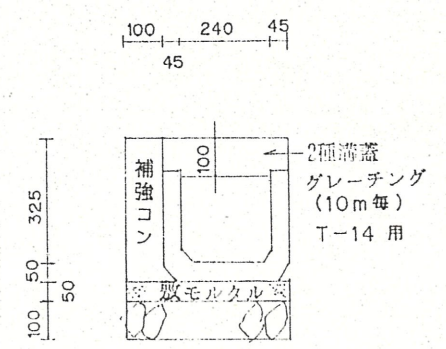


- 150-8 宅地
- 150-9 宅地
- 150-10 宅地
- 151-4 宅地

舗装止 1/200

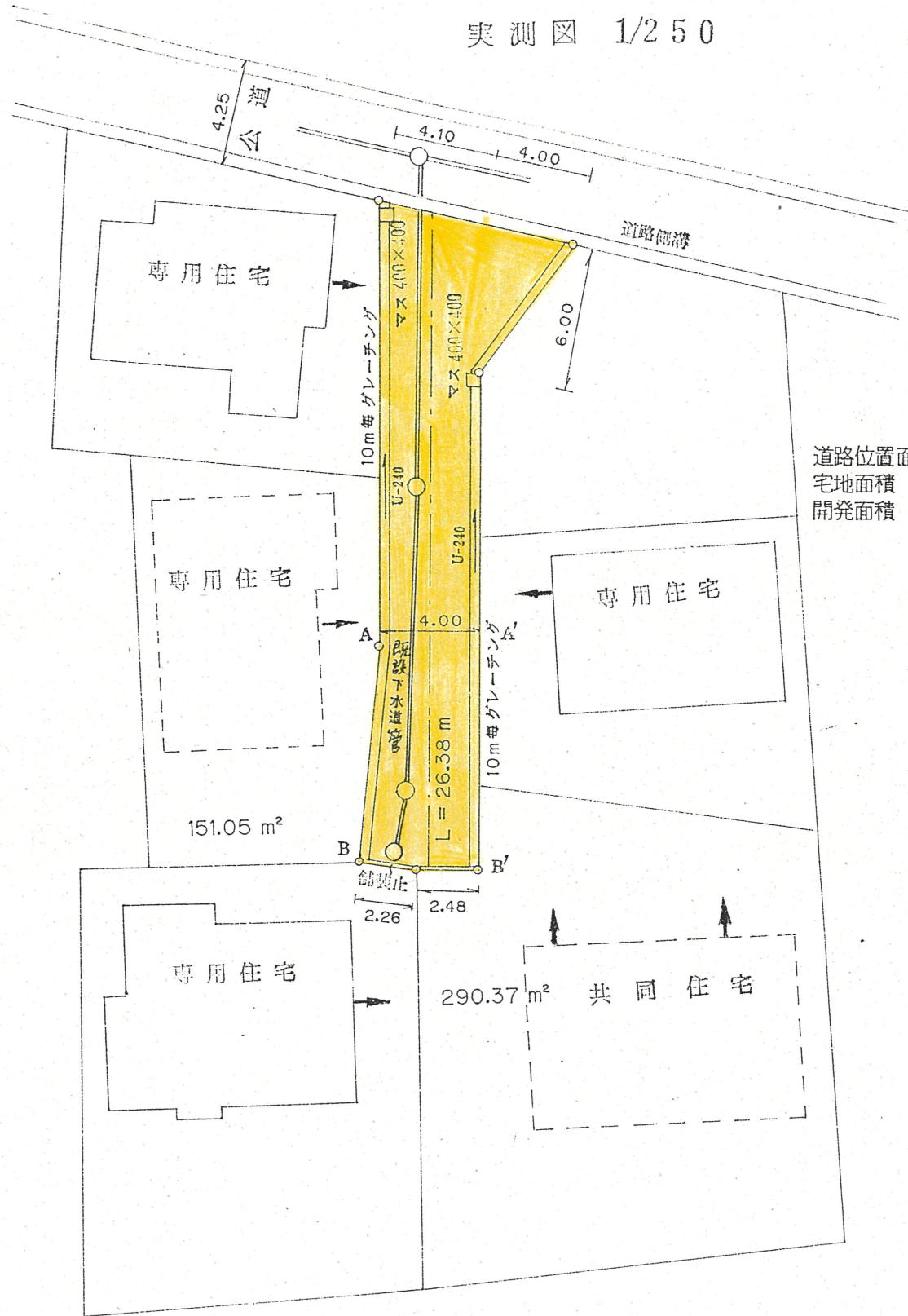


U-240 1/20





実測図 1/250



道路位置面積	120.30 m <sup>2</sup>
宅地面積	441.42 m <sup>2</sup>
開発面積	561.72 m <sup>2</sup>