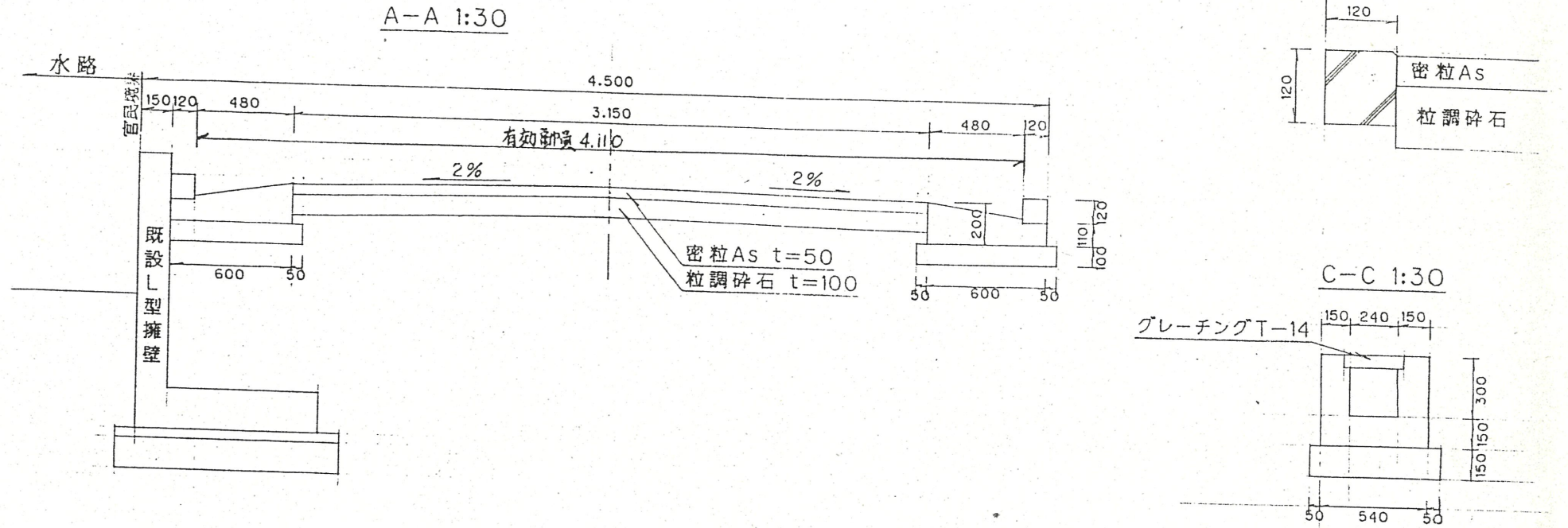


道路位置指定図	指定番号	5-10
曳馬五丁目 地内	指定年月日	H 5.11.24

1 附近見取図



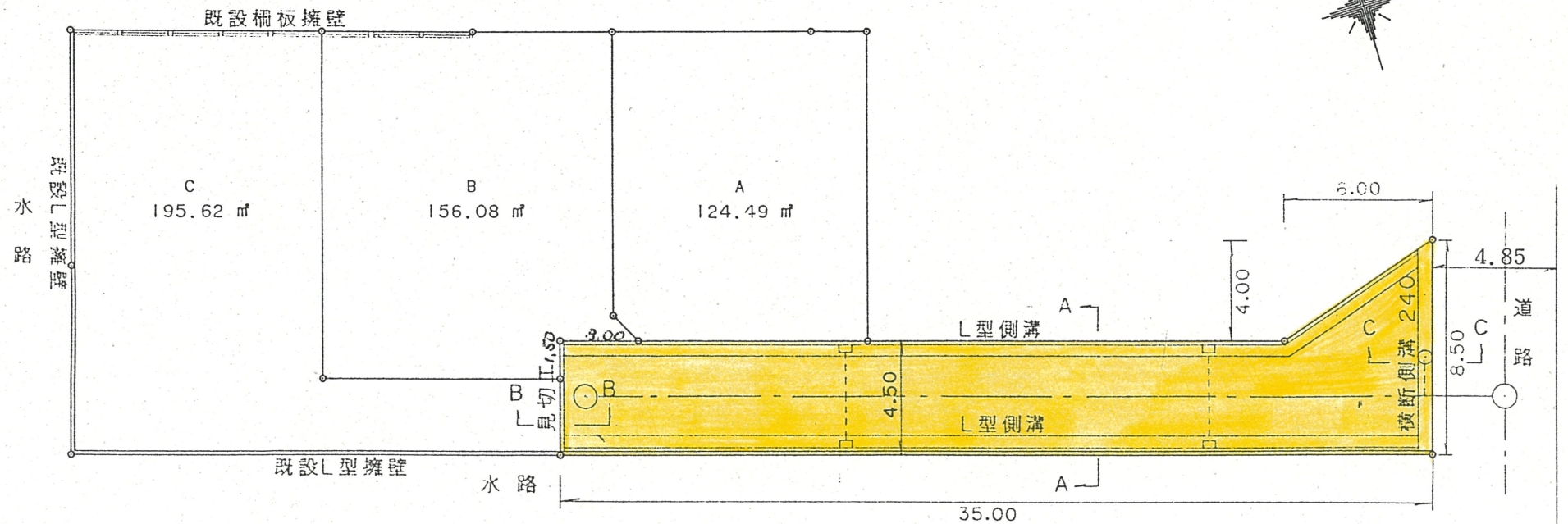
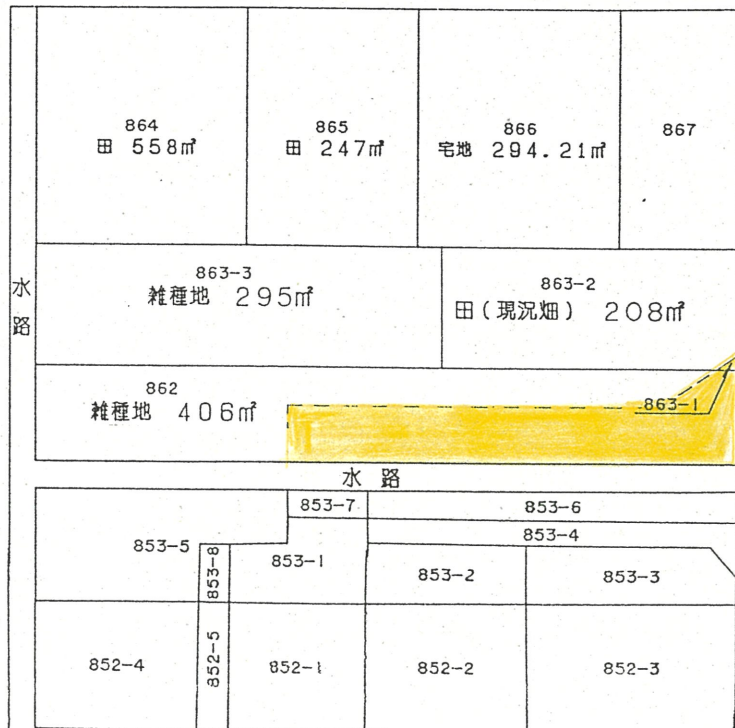
2 断面図



3 地籍図 (実測図・公図写し)

公図写 1:600

実測図 1:250



道路部分面積 = 169.45㎡  
 宅地部分面積 = 476.19㎡  
 合計 = 645.64㎡

※863-1 雑種地 2.03㎡