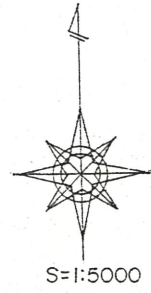
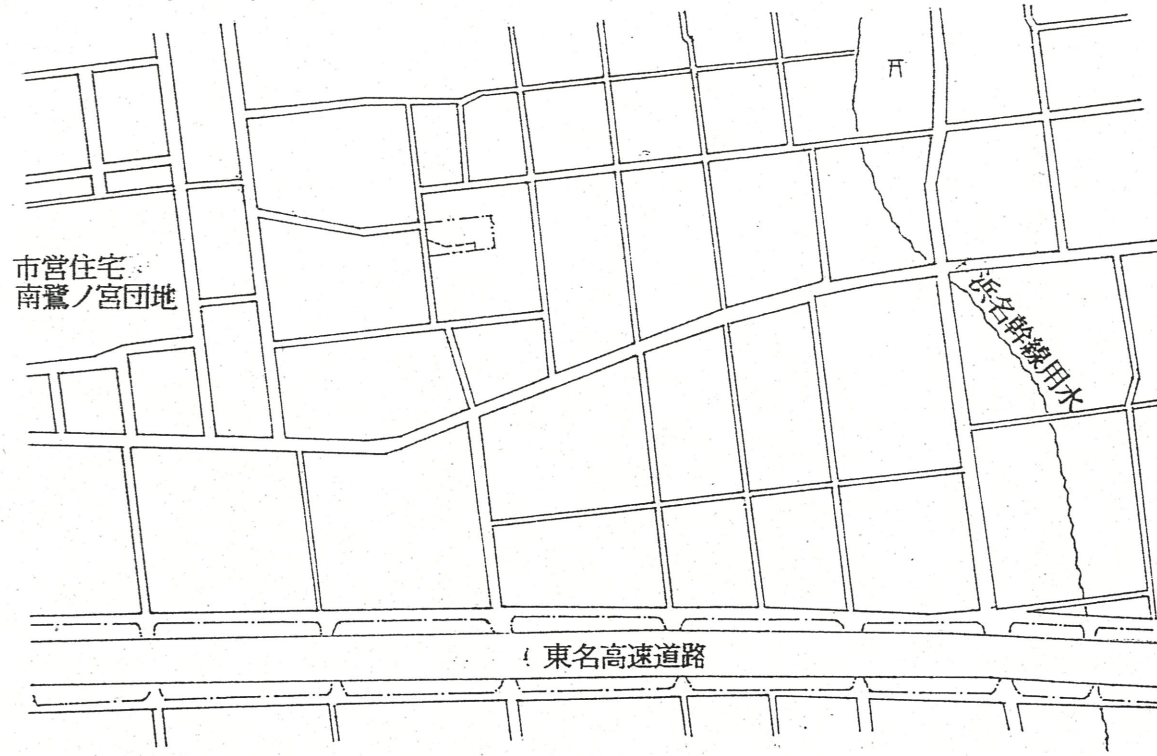
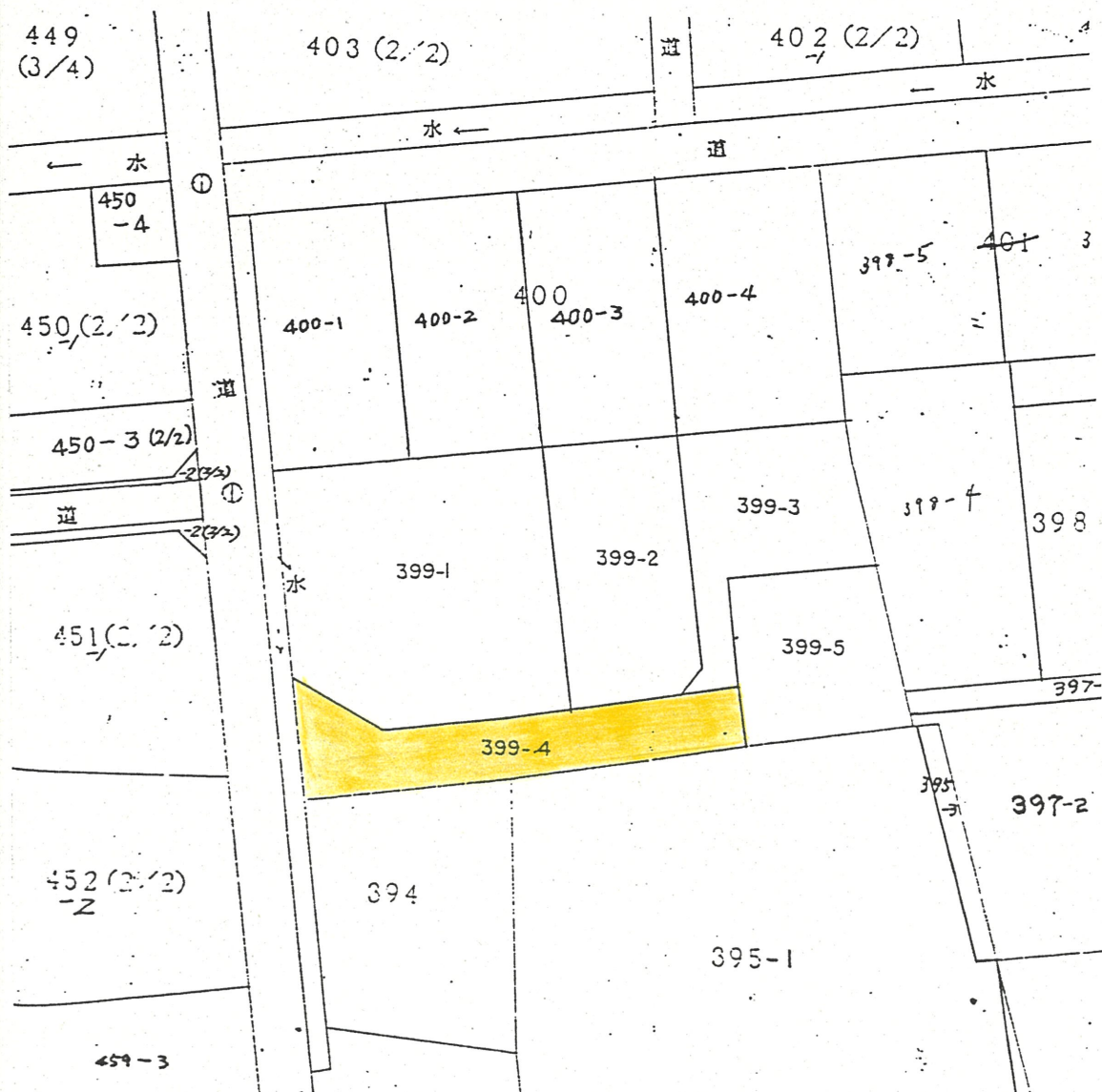
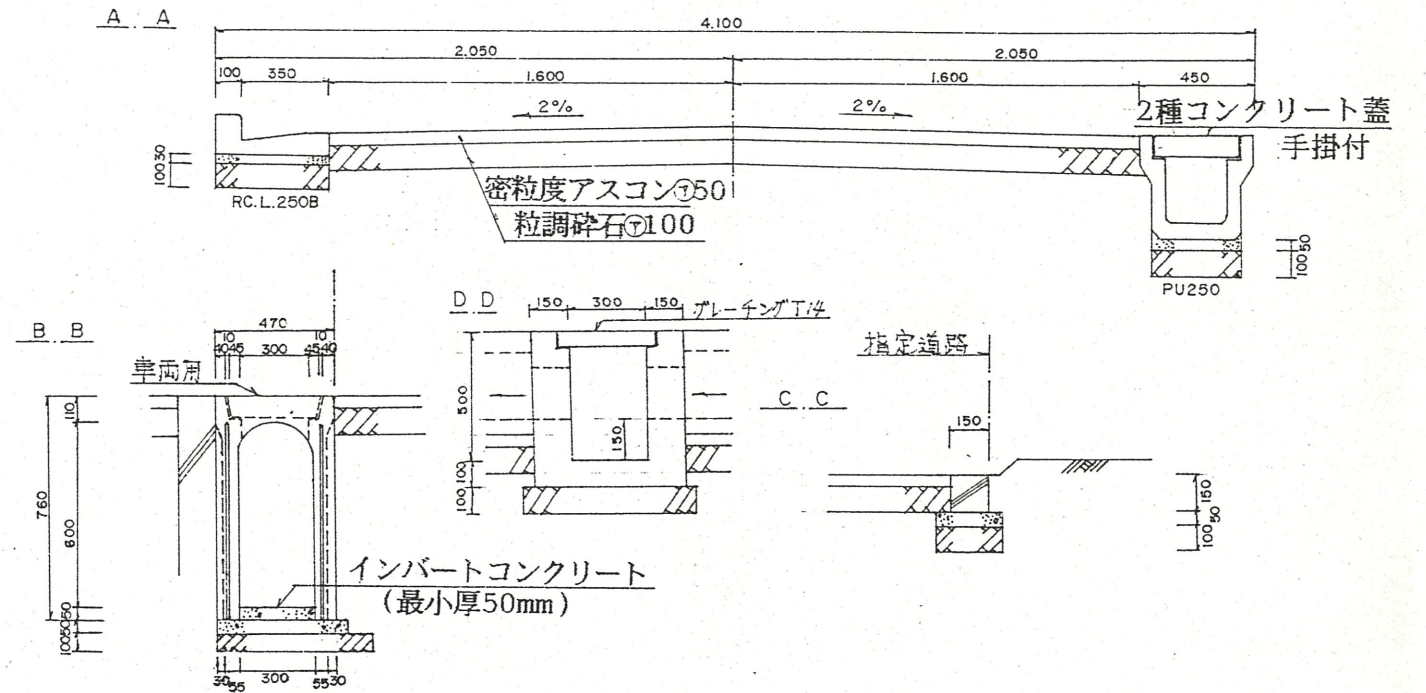


1 附近見取図

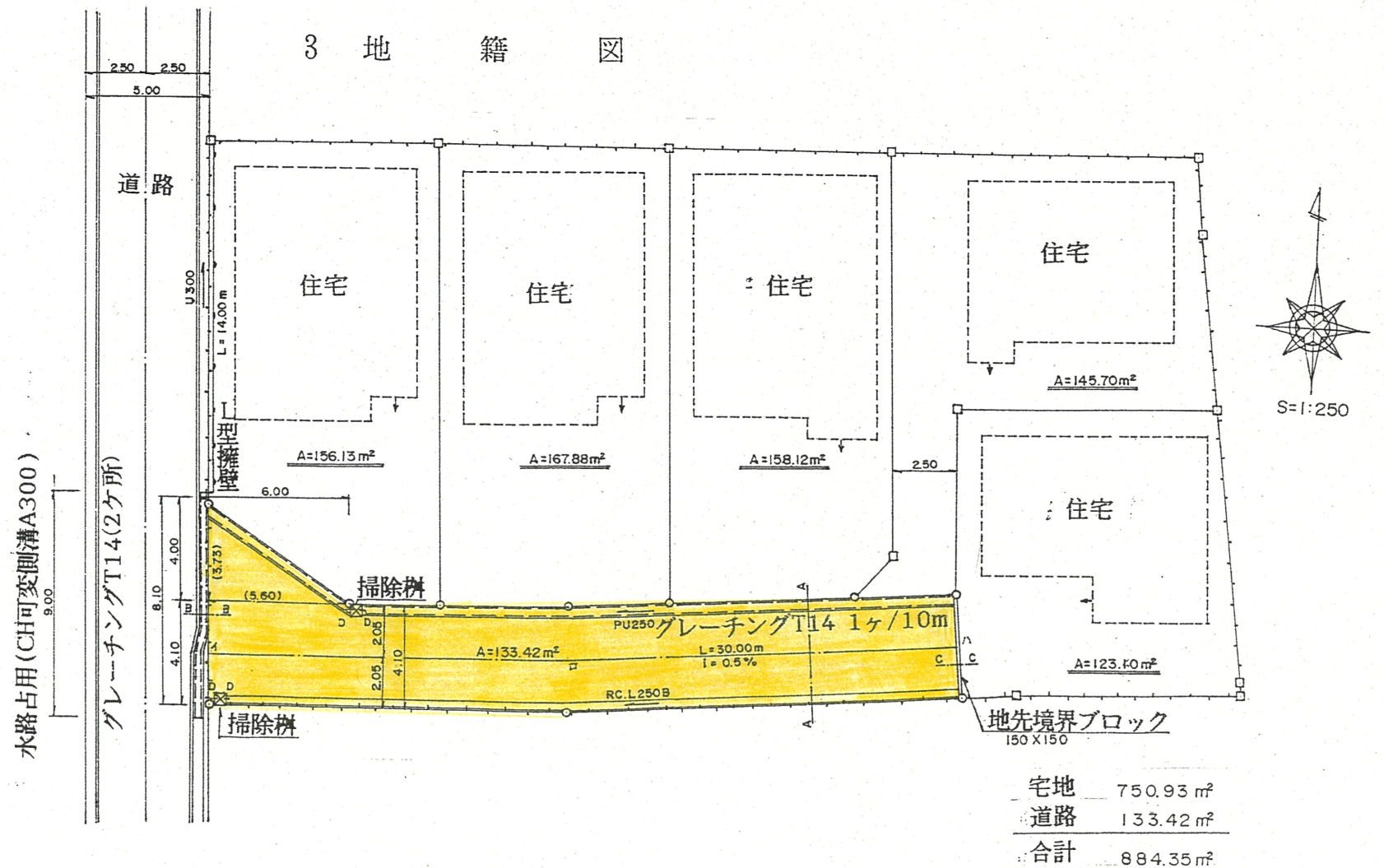


道路位置指定図	指定番号	4-3
市野町 地内	指定年月日	H 4. 8. 18

2 断面図 S=1:30



3 地籍図



宅地	750.93 m²
道路	133.42 m²
合計	884.35 m²