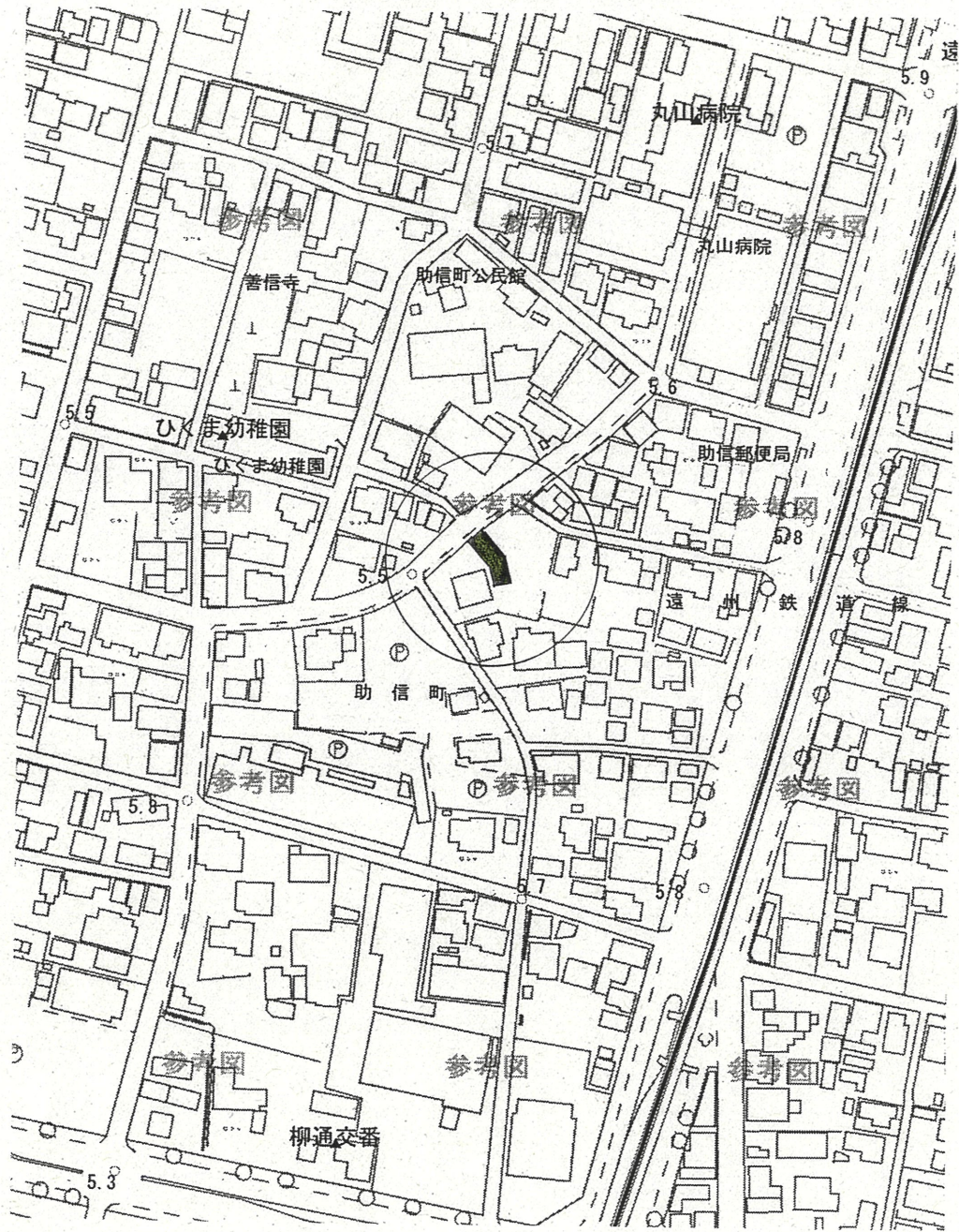


道路位置指定図	指定番号	24-1
助信町 地内	指定年月日	H24. 8. 3

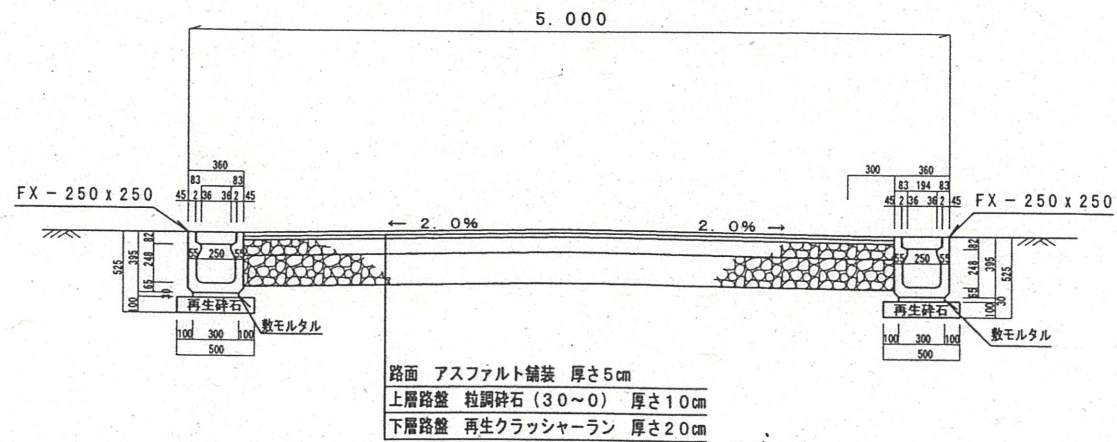
付近案内図



公図写 縮尺：1/600

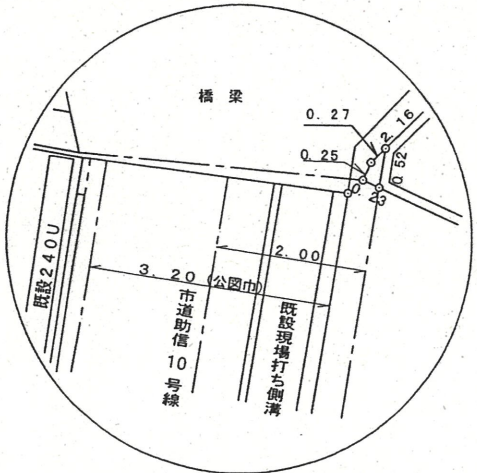
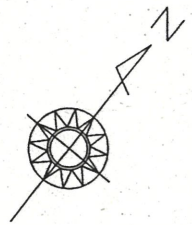
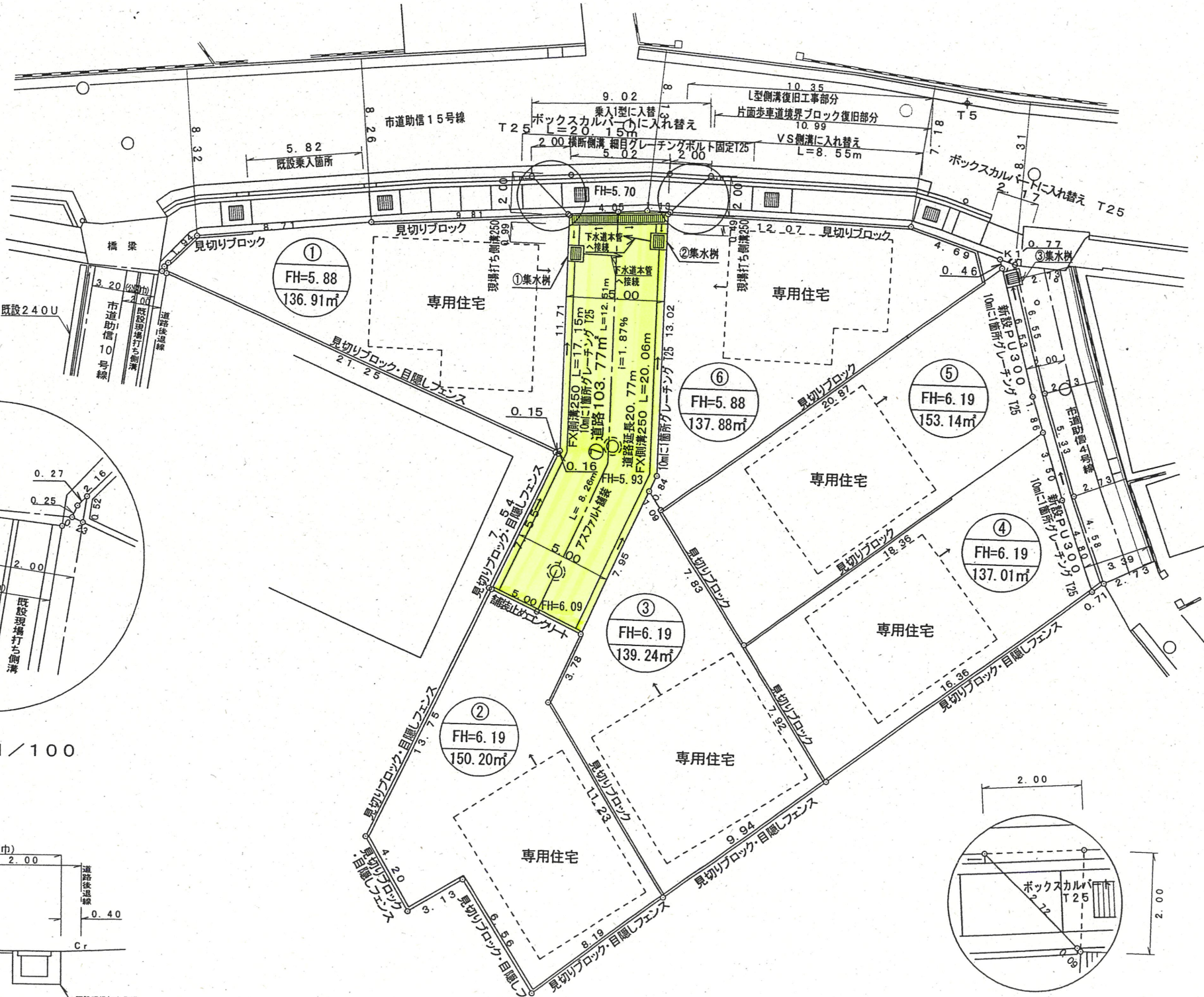


道路断面図 縮尺：1/50

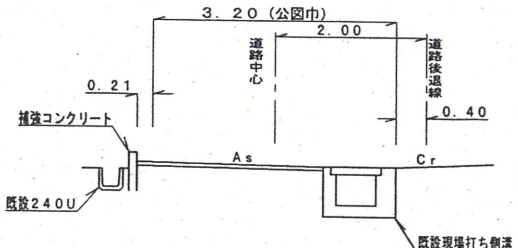


道路位置指定図	指定番号	24-1
助信町 地内	指定年月日	H24. 8. 3

区割計画図 縮尺：1/250

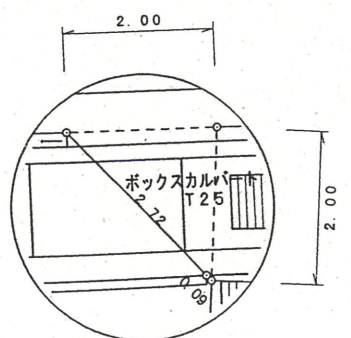


拡大図 1/100

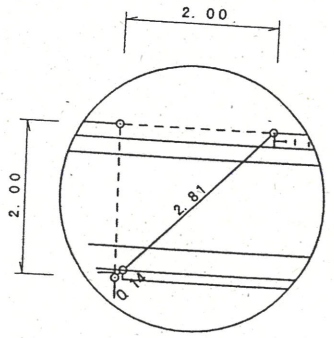


断面図 1/100

開発総面積 970.81m<sup>2</sup>



隅切部分拡大図 1/100



隅切部分拡大図 1/100