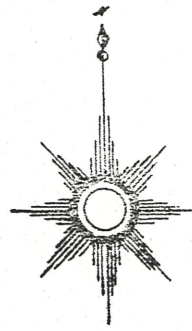
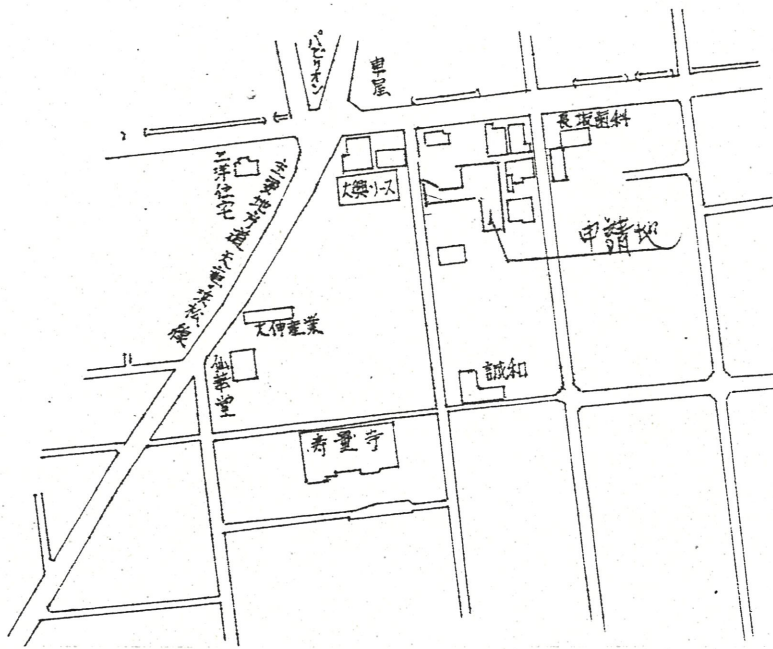


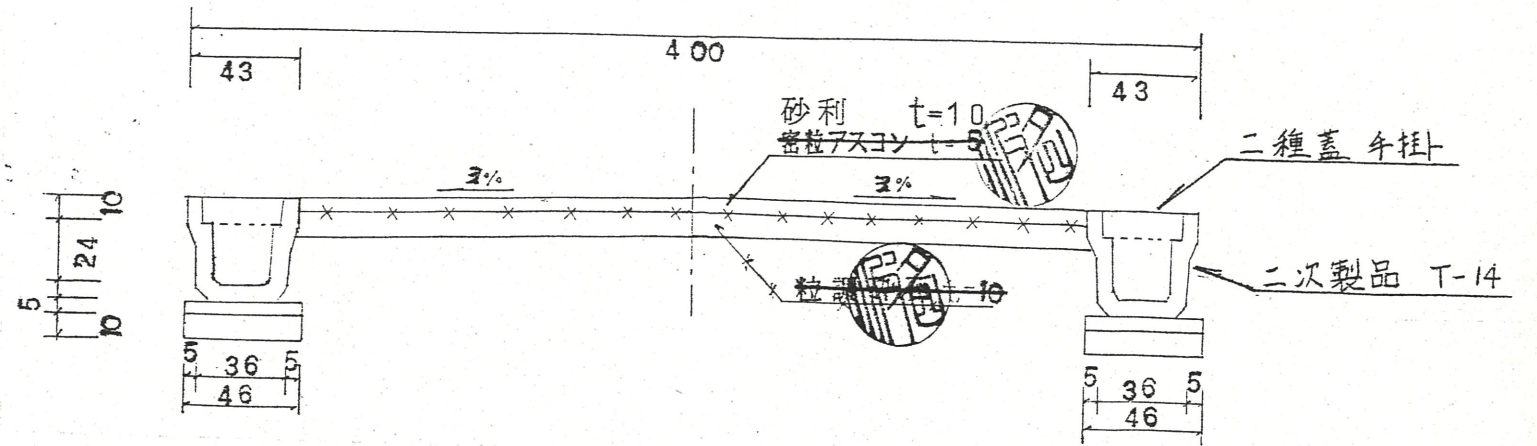
1 附近見取図



道路位置指定図	指定番号	2-4
原島町 地内	指定年月日	H 2. 9.17

2 断面図

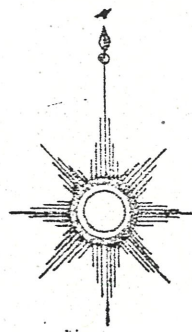
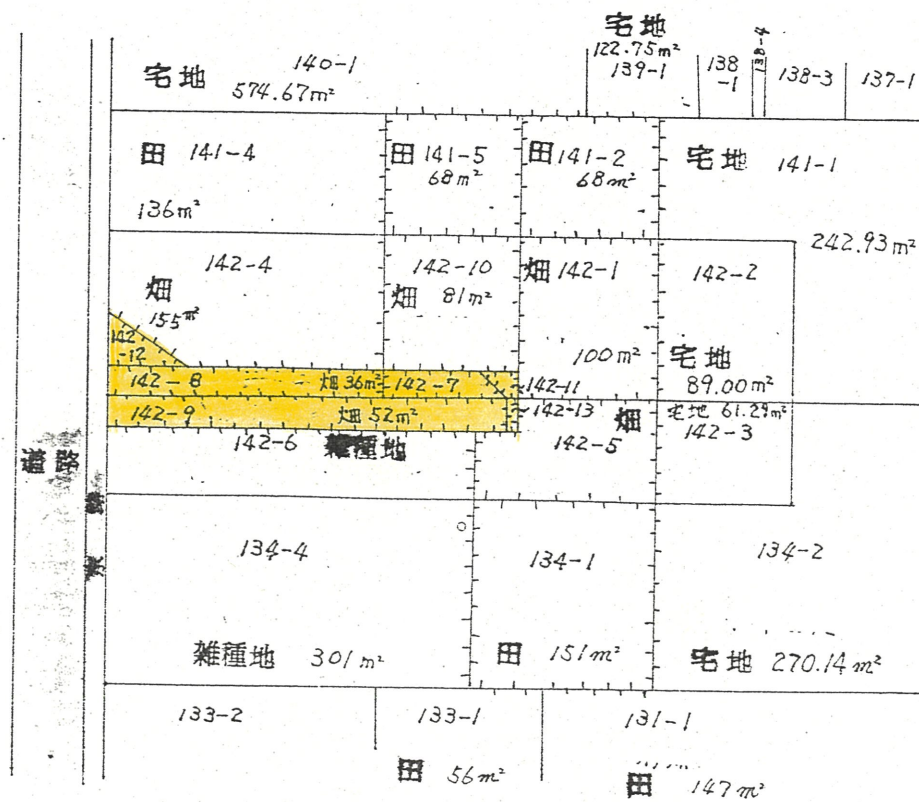
①-① 1:30



3 地籍図

(実測図・公図写し) ※ 公図写しには、道路位置を破線で記入して下さい。

公図写 1:500



実測図 1:250

