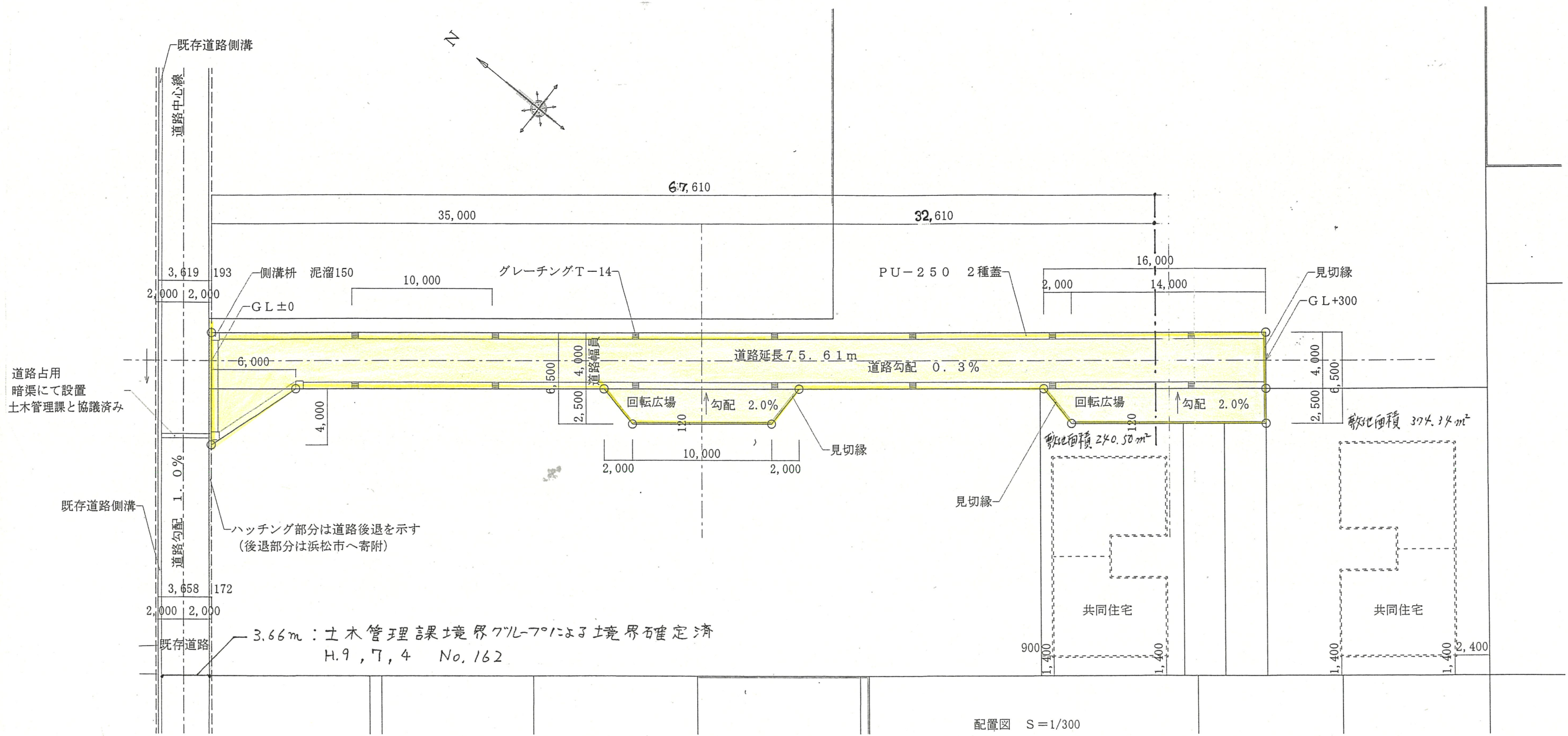
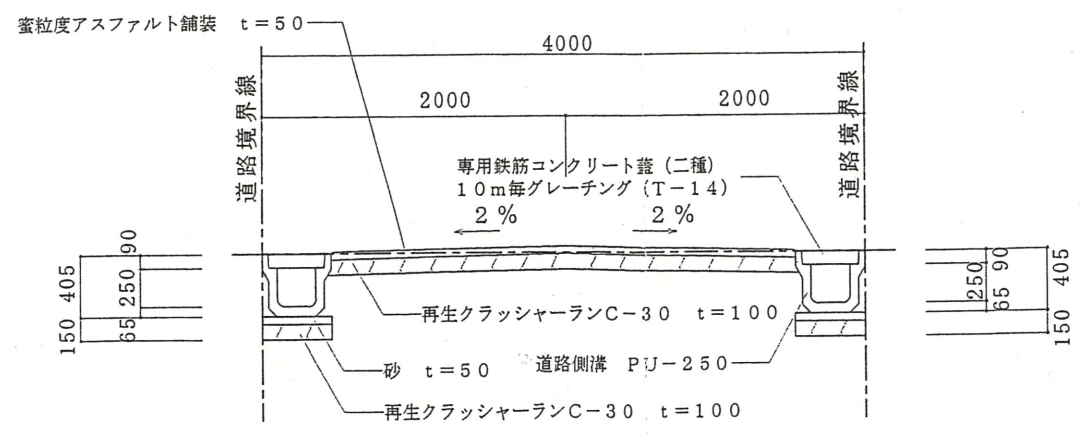
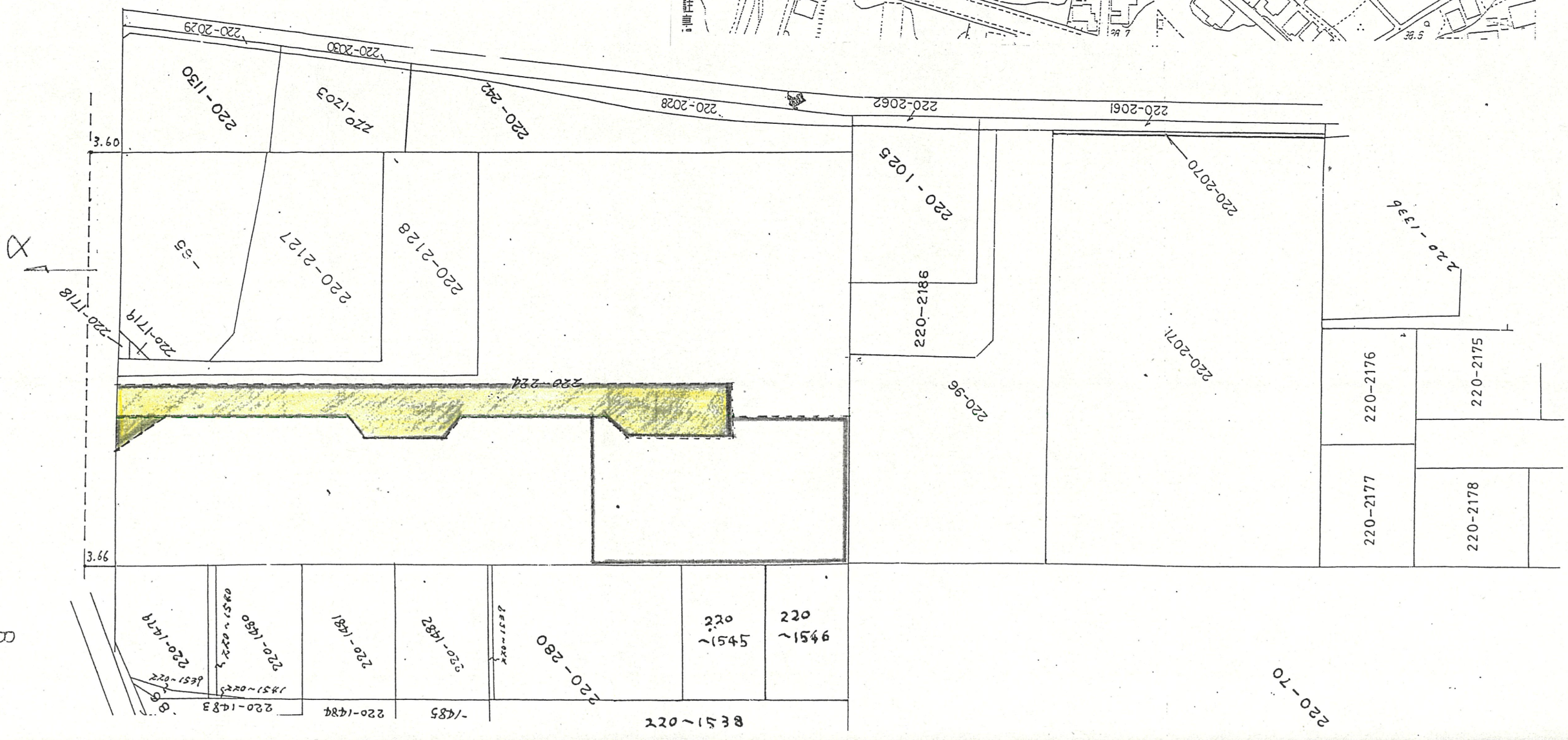
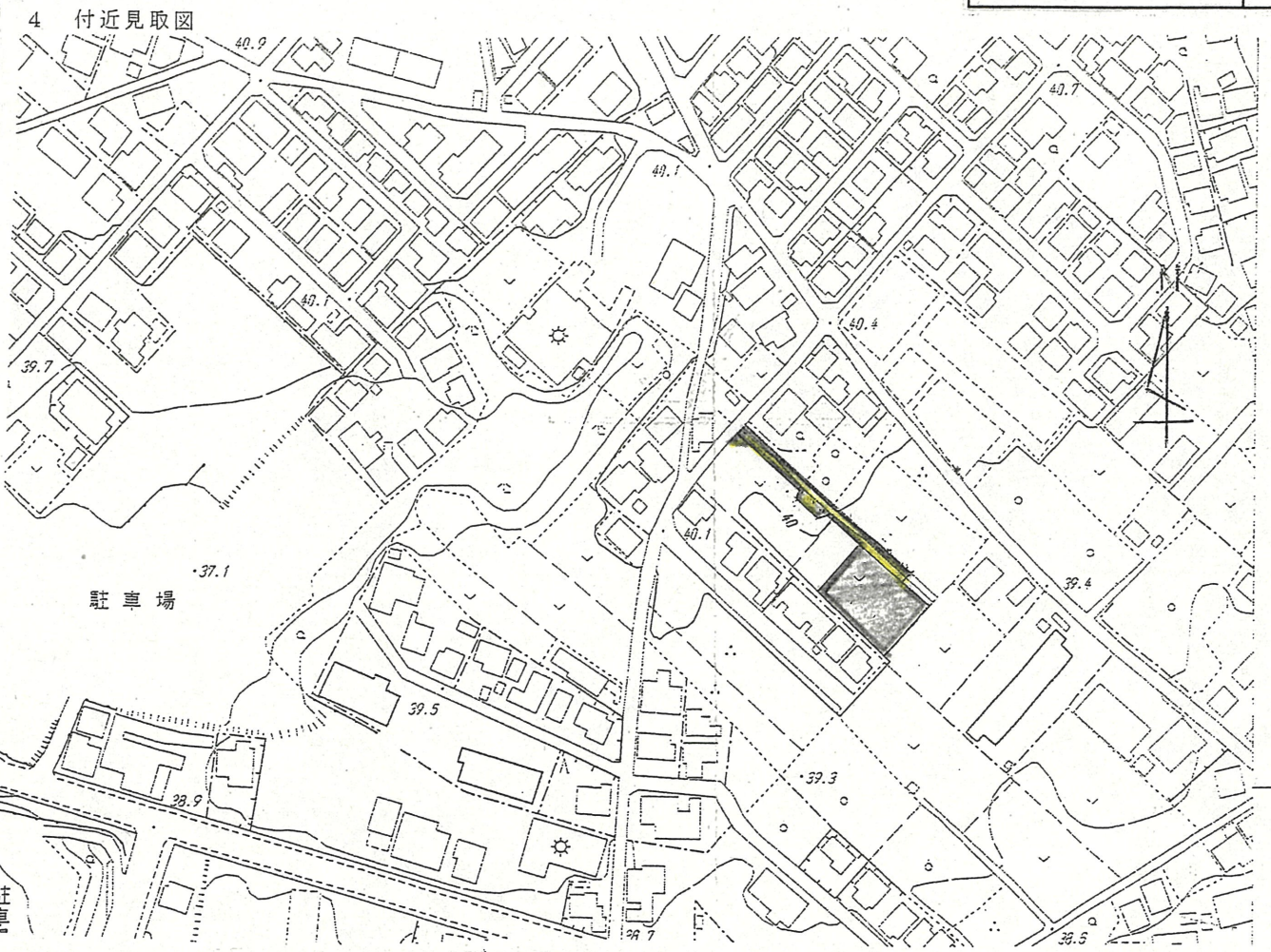


道路位置指定図	指定番号	14-18
和合町地内	指定年月日	H15.3.18

5 道路断面図



道路位置指定図	指定番号	14-18
和合町地内	指定年月日	H15.3.18



公園  
S=1/600