

付近見取図



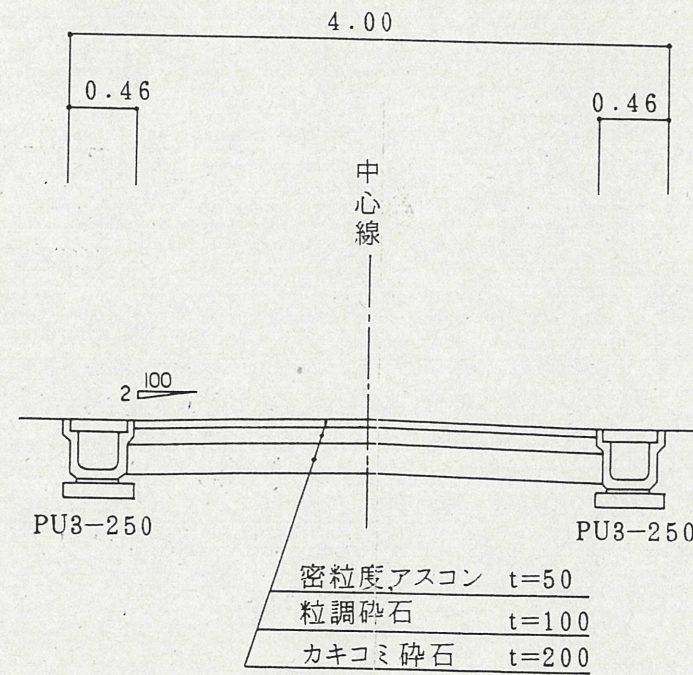
道路断面図

浜松市
道路の位置
指定済

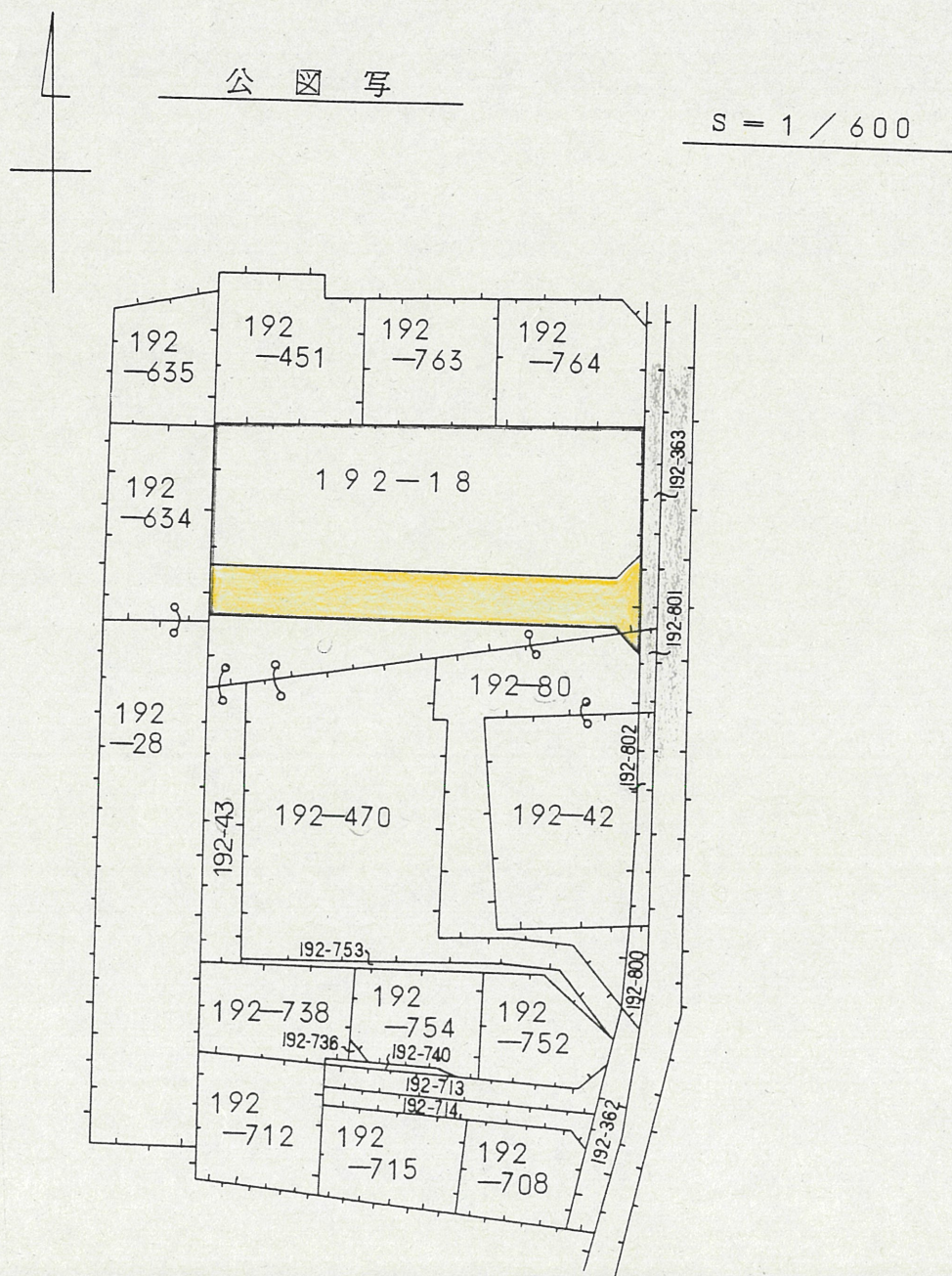
S = 1 / 50

指定道路幅員 4.00m
有効幅員 4.00m

道路位置指定図	指定番号	10-5
和合町地内	指定年月日	H11.1.14



地籍図 (実測図及び公図写し)



実測平面図 S=1/250

