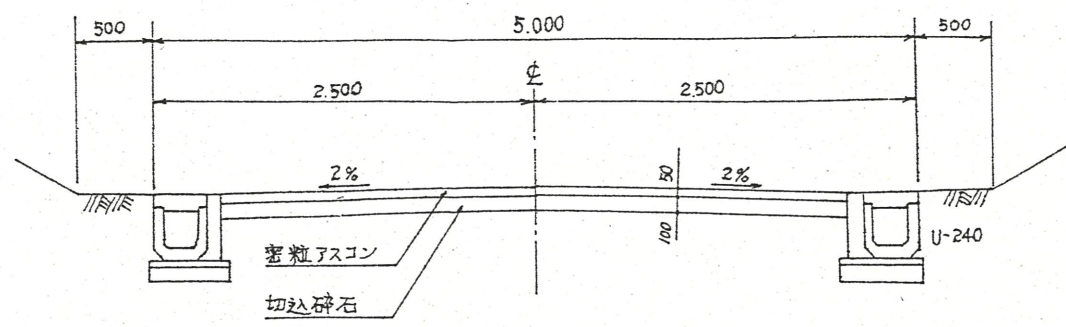
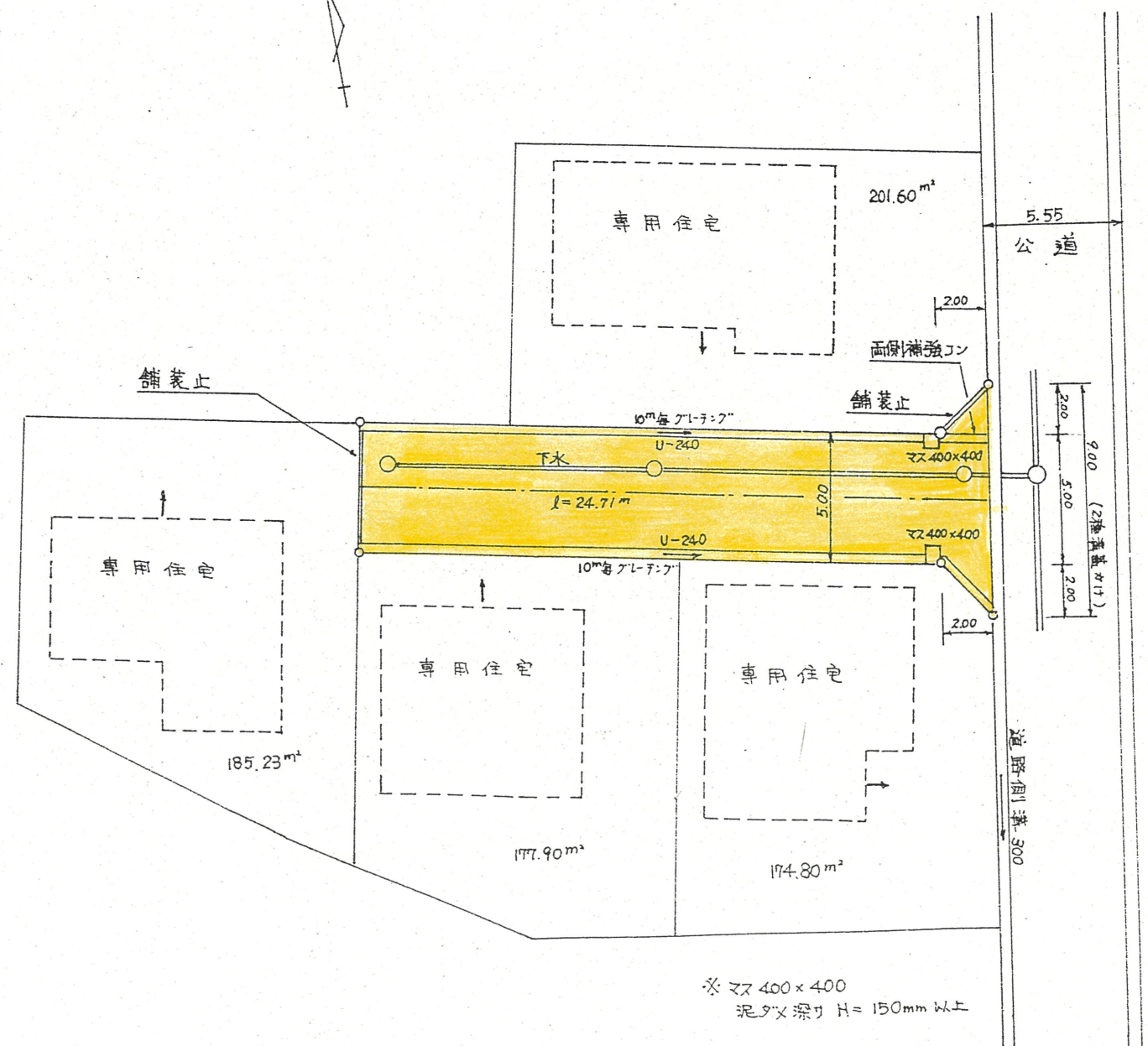


道路位置指定図	指定番号	1-15
領家二丁目 地内	指定年月日	H 1.12.21

2 断面図
1/50



実測図 1/250



1 附近見取図

