

仕 様 書			
契約No	件名	2026007121 (中川小他)回転釜等の購入について	
業 種	2026厨房機器類		
納入期限	令和8年9月30日(水)		
納入場所	①浜松市立中川小学校 浜松市浜名区細江町中川 2553 ②浜松市立菟丘小学校 浜松市中央区幸五丁目 12-1		
目 的	学校給食を調理する際に使用するため。		
品名規格	①回転釜 詳細は別紙内訳書、図面の通り ②フードスライサー及び移動式置台 詳細は別紙内訳書、図面の通り		
数 量	①1台 ②1台		
同等品	可 ※①については同等品否とするが、②については同等品可とする。 ※オープンカウンター方式見積合せで、記載されている同等品以外のものを提案する場合は、同等品提案票を発注課へ送付し、担当者の了解を得ること。		
	(定義)同等品とは、規格・品質・性能等が例示品と同等以上であるものをいう。		
条 件 及び 注意事項	<ul style="list-style-type: none"> ・ 搬入、据付、調整等機器の稼働に伴う作業一式を行い、給食に支障が出ないようにすること。 ・ 既存品の引き取りを含む。 ・ 給排水・ガス等接続作業等を含む。 ・ 入札に際して、事前に現場を確認したい場合は、健康安全課の担当者に連絡後、許可を得た上で該当校の教頭(その他職員は原則不可)と日程調整を行うこと。 (日程の都合上、不可能な場合もある。また許可を出すことに時間がかかる場合があるため、現場確認を希望する場合は、速やかに連絡すること。) ・ 契約不適合があった場合は代替品を用意すること。 ・ 試運転にて動作確認をすること。 ・ 納品前に検品チェックを行うこと。 ・ 納品日は学校職員(教頭)と、納入期限内の日で調整すること。 ・ 納品は学校職員立会いのもと、実施すること。 ・ 納品終了後は、学校職員(調理業務委託業者の職員は不可)から納品の証明(サインなど・押印可)をもらい、健康安全課に提出すること(提出様式は問わない)。 ・ 別途、健康安全課指定様式の納品報告書(落札者決定後、健康安全課にて配付)を提出すること。 		
お問い合わせ先	学校教育部健康安全課給食運営グループ 担当 西尾 TEL: 053-457-2422 FAX: 053-457-2579		

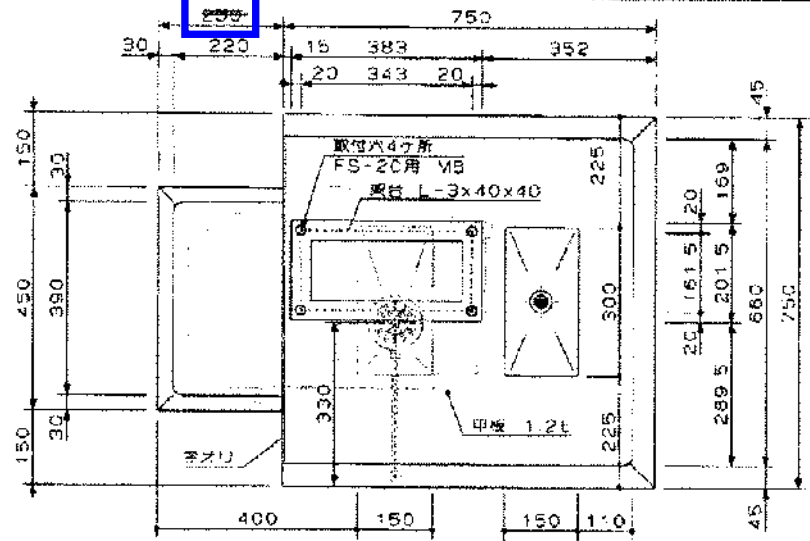
件名: (中川小他)回転釜等の購入について

内訳書

No.	品名	規格	数量	納品先
1	回転釜	<p>服部工業製 GT-30-FC【浜松仕様】 外釜: ステンレス 内釜: 鋳鉄 LPガス</p> <p>※別紙中川小学校給食室図面の既存釜④を引き取り、④の場所に新規釜を納入すること。 ※浜松仕様とは、自動点火装置、密閉式蓋開閉装置、一体式ウォーム逆回転、金気止め、ステンレスチャンネル脚、連結アングル、排気カバー、ガス可とう管付のものである。 ※納入場所の詳細については、別紙中川小学校給食室図面を参照する。</p>	1台	中川小
2	フードスライサー 及び移動式置台	<p>【本体】 アイホー製 FS-20N (さき切りガイド及びセンサー付) 単相100V</p> <p>【オプション (FS-20N用)】 ①おろしプレート (1枚) ②角千プレート 10×10 ASSY (1枚) ③角千プレート 6×6 ASSY (1枚) ④丸千プレート (1枚) ⑤移動式置台 アイホー製 TK-107FS2MDB 1250×750×600mm ※最下段をカゴ受として利用するため、最下段が500mmの専用架台を特注すること。(詳細は別紙図面参照)</p>	1台	萩丘小

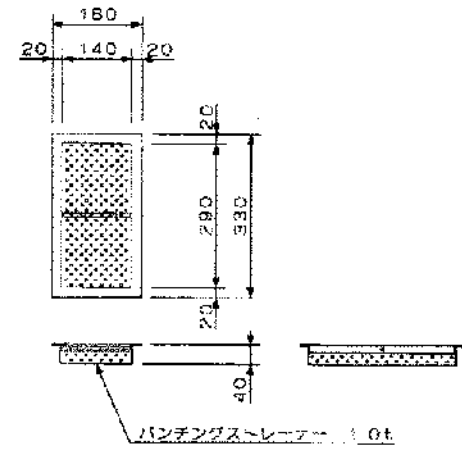
菟丘小 移動式置台 図面

500

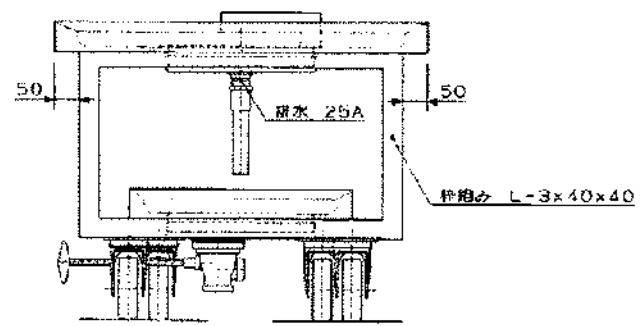
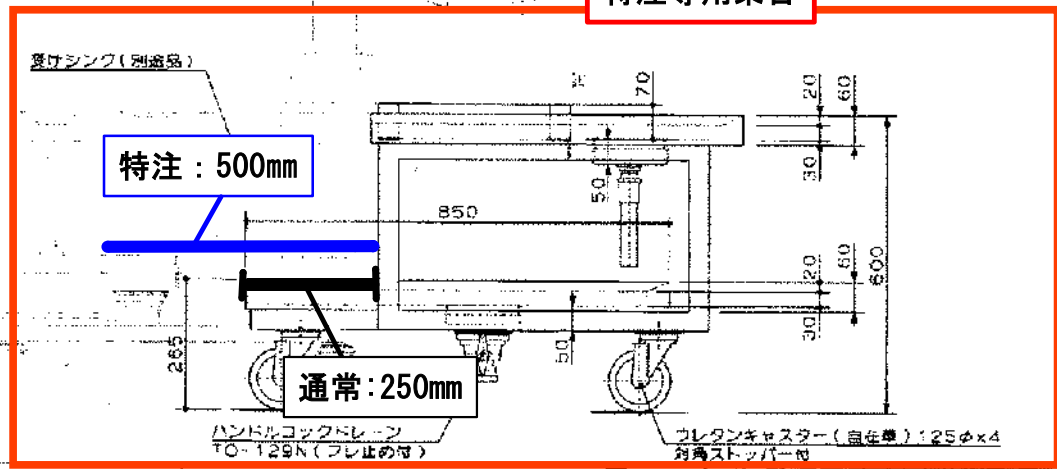


No. _____

SUS 430	SUS 304
羽布研磨仕上げ	No.4 仕上げ
使用可能バスケット	
#500	574x386x281



特注専用架台



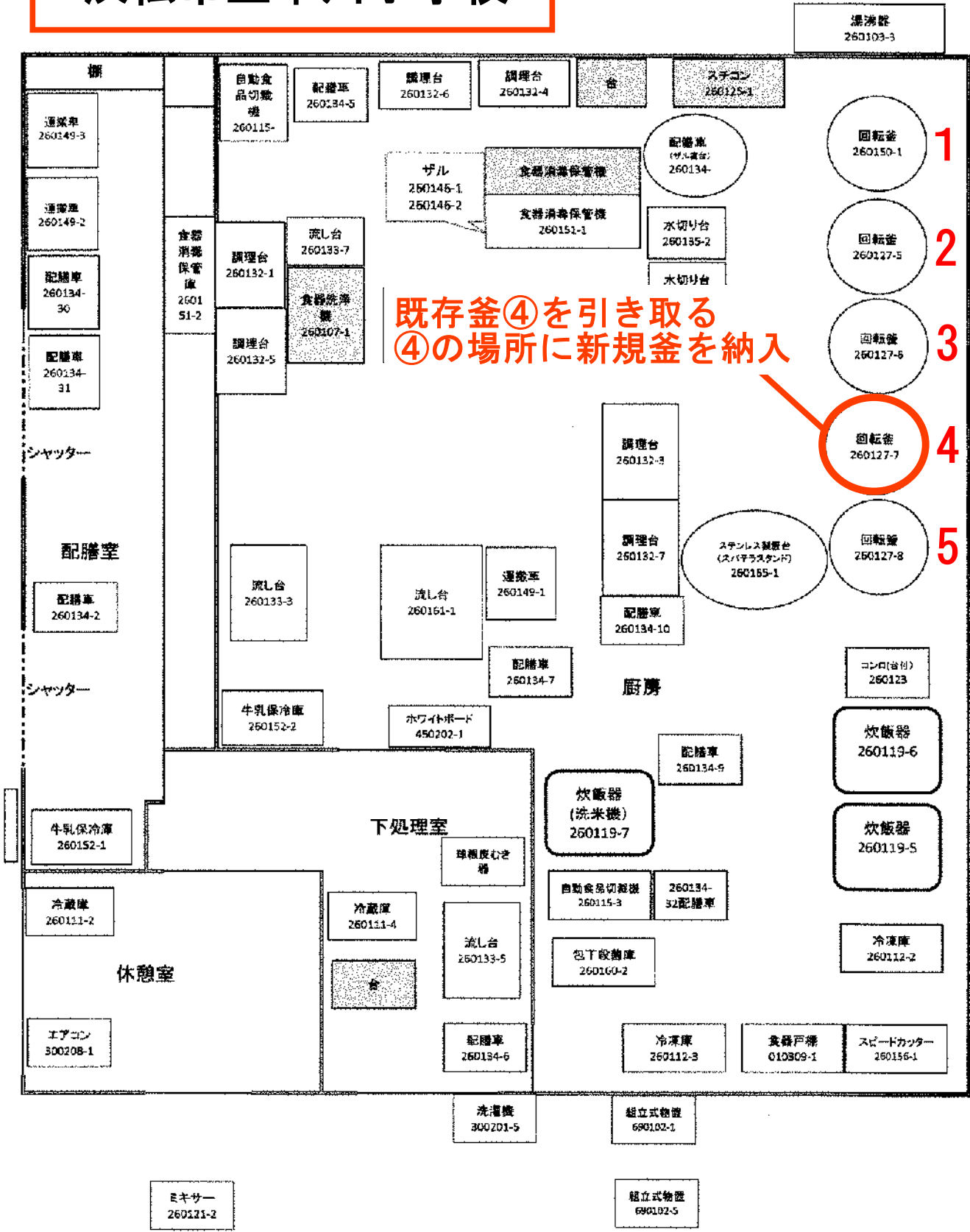
発行	製造	年月日	縮尺	番
書版	1120	1	1/10	
	02 17			

機種 TK-107FS2MDB特
移動式スライサー置台

製品コード

台数	台
圖書	TK-107FS2MDB特

浜松市立中川小学校



既存釜④を引き取る
④の場所に新規釜を納入

- 1 回転釜 260150-1
- 2 回転釜 260127-5
- 3 回転釜 260127-6
- 4 回転釜 260127-7
- 5 回転釜 260127-8

■登録なし

送信先	課名 : 健康安全課	担当 : 西尾
	TEL : 053-457-2422	FAX : 053-457-2579

同等品提案票

住所又は所在地

商号又は名称

担当者氏名

連絡先(TEL)

連絡先(FAX)

同等品の 提案期限	令和8年6月25日(木曜日) 午後5時まで		
契約No	件名	2026007121	(中川小他)回転釜等の購入について
同等品の提案			
同等品の提案に 対する回答期限	令和8年6月29日(月曜日) 午後5時まで		
発注課確認欄	上記の提案について、【了承します。・ 了承しません。】←どちらかに○ 担当者 印		

・見積明細書と同等品提案票は落札候補者のみ、開札後、紙で調達課へ提出となります。

あて先

浜松市長 様

見積者 住所又は
所在地
商号又は
名称
代表者氏名
連絡先(TEL)

見積明細書

- ・2種以上の品目の見積には内訳金額が分かるよう、必ずこちらを作成してください。
- ・見積明細書と同等品提案票は落札候補者のみ、開札後、紙で調達課へ提出となります。
- ・下記金額には消費税は含まれません。

契約No.	2026007121	件名	(中川小他)回転釜等の購入について
-------	------------	----	-------------------

同等品の提案	有	無	※どちらかに○を記入 有の場合、同等品提案票を提出すること
--------	---	---	----------------------------------

	品名	規格	単位	数量	単価(円)	金額(円)
1	厨房機器類	回転釜【中川小】 服部工業製 GT-30-FC【浜松仕様】 外釜:ステンレス 内釜:鋳鉄 LPガス ※その他別紙参照	台	1		
2	厨房機器類	フードスライサー【萩丘小】 アイホー製 FS-20N 単相100V 及び移動式置台 ※その他詳細は別紙参照	台	1		
合計						

- * 見積明細と合計金額を記入してください。
- * 一度添付した見積明細書は、訂正、撤回は出来ませんのでご注意ください。