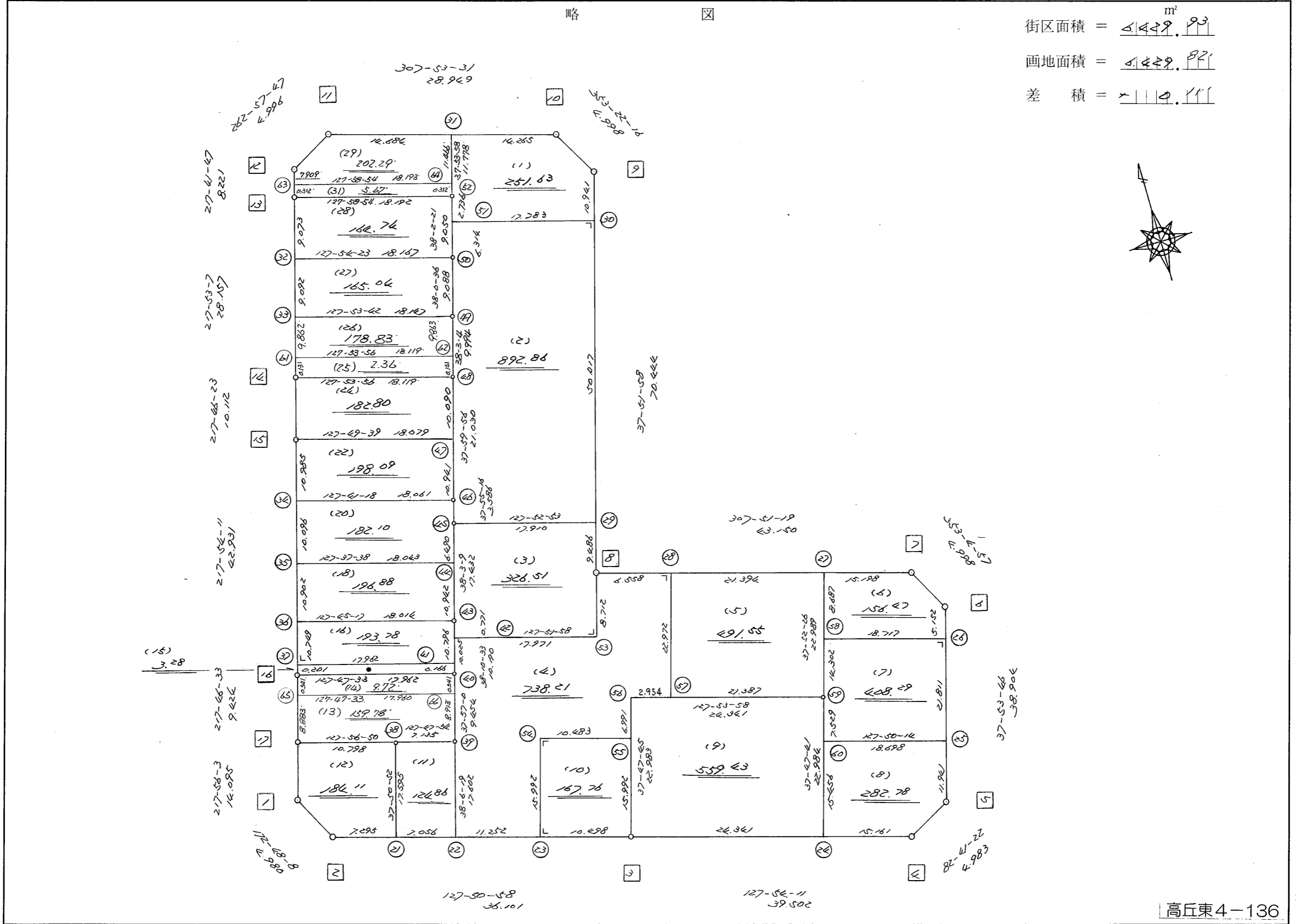


略 図

街区面積 = 4449.93 m<sup>2</sup>  
 画地面積 = 4449.82  
 差 積 = 0.11

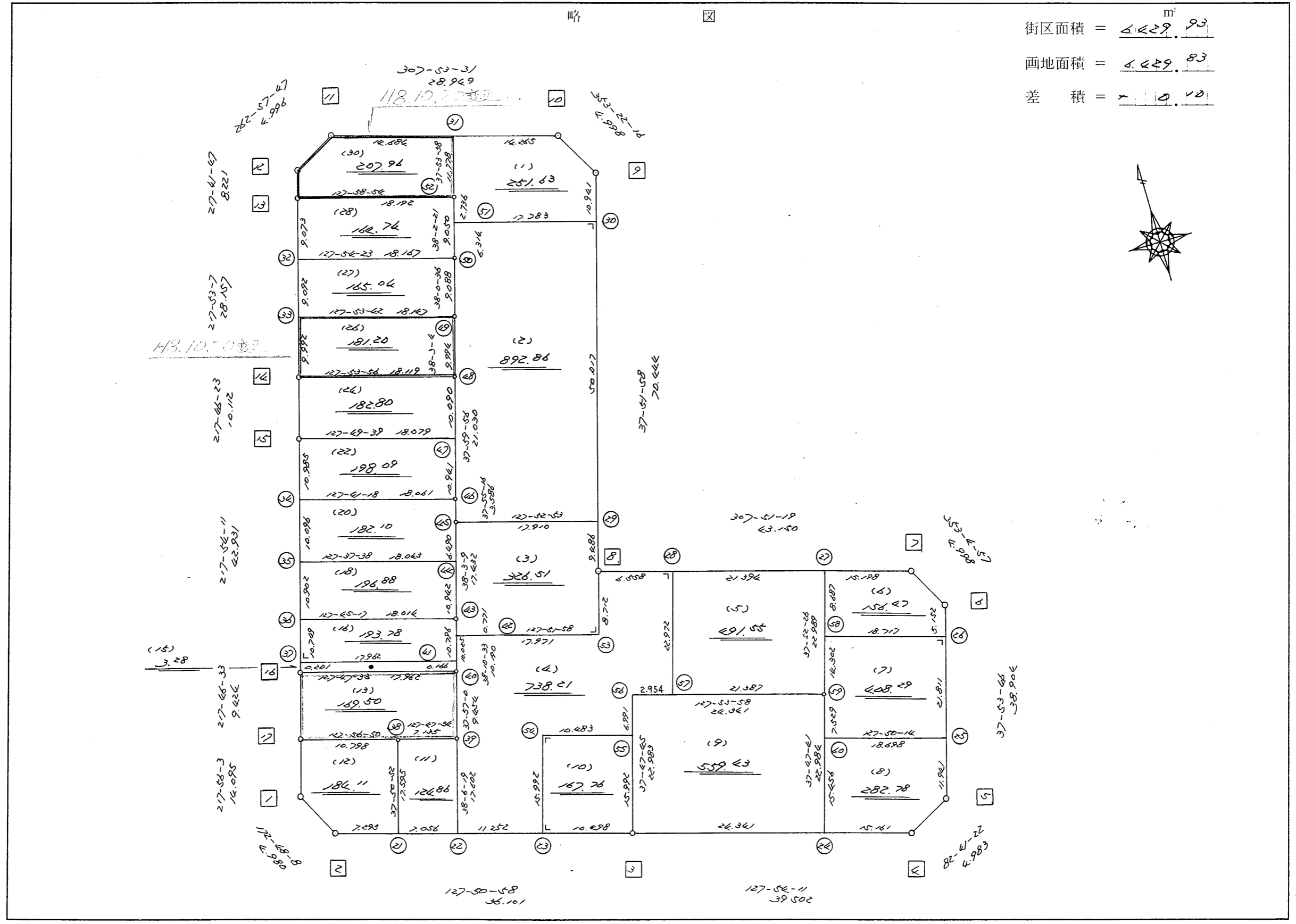


高丘東4-136

街区点番号 1 ~ 17 筆界点番号 21 ~ 44 画地番号 ( 1 ) ~ ( 30 )

略 図

街区面積 =  $4,429.93$  m<sup>2</sup>  
 画地面積 =  $4,429.83$   
 差 積 =  $0.10$



街区点番号 1 ~ 17    筆界点番号 21 ~ 50    画地番号 1 ~ 130

<< H.7 高丘・葵 地区 >>

※ ※ 面積計算 (倍横距法) ※ ※				ワーク名: 697BL						
器械点	視準点	夾角	方向角	距離	緯距	経距	X座標	Y座標	倍横距	倍面積
697-17	697-1		217-56-03				-137652.571	-72057.287		
697-1	697-2	134-52-05	172-48-08	4.980	-4.941	0.624	-137657.512	-72056.663	0.624	-3.083184
697-2	697-3	135-02-50	127-50-58	36.101	-22.151	28.506	-137679.663	-72028.157	29.754	-659.080854
697-3	697-4	180-03-13	127-54-11	39.502	-24.267	31.169	-137703.930	-71996.988	89.429	-2170.173543
697-4	697-5	134-47-11	82-41-22	4.983	0.634	4.942	-137703.296	-71992.046	125.540	79.592360
697-5	697-6	135-12-24	37-53-46	38.904	30.700	23.896	-137672.596	-71968.150	154.378	4739.404600
697-6	697-7	135-11-11	353-04-57	4.998	4.962	-0.602	-137667.634	-71968.752	177.672	881.608464
697-7	697-8	134-46-22	307-51-19	43.150	26.480	-34.070	-137641.154	-72002.822	143.000	3786.640000
697-8	697-9	270-00-39	37-51-58	70.444	55.612	43.240	-137585.542	-71959.582	152.170	8462.478040
697-9	697-10	135-30-18	353-22-16	4.998	4.965	-0.577	-137580.577	-71960.159	194.833	967.345845
697-10	697-11	134-31-15	307-53-31	28.949	17.780	-22.846	-137562.797	-71983.005	171.410	3047.669800
697-11	697-12	135-04-16	262-57-47	4.996	-0.612	-4.958	-137563.409	-71987.963	143.606	-87.886872
697-12	697-13	134-44-00	217-41-47	8.221	-6.505	-5.027	-137569.914	-71992.990	133.621	-869.204605
697-13	697-14	180-11-20	217-53-07	28.157	-22.223	-17.291	-137592.137	-72010.281	111.303	-2473.486569
697-14	697-15	179-53-16	217-46-23	10.112	-7.993	-6.194	-137600.130	-72016.475	87.818	-701.929274
697-15	697-16	180-07-48	217-54-11	42.931	-33.875	-26.374	-137634.005	-72042.849	55.250	-1871.593750
697-16	697-17	179-52-22	217-46-33	9.424	-7.449	-5.773	-137641.454	-72048.622	23.103	-172.094247
697-17	697-1	180-09-30	217-56-03	14.095	-11.117	-8.665	-137652.571	-72057.287	8.665	-96.328805
									倍面積	12859.877406
									面積	6429.938703

<< H.7 高丘・葵 地区 >>

* * 面積計算 (倍横距法)					* * ワーク名: 697BL-1					
器械点	視準点	夾角	方向角	距離	緯距	経距	X座標	Y座標	倍横距	倍面積
697-52	697-51		218-02-21				-137583.264	-71980.337		
697-51	697-30	89-49-37	127-51-58	17.783	-10.916	14.039	-137594.180	-71966.298	14.039	-153.249724
697-30	697-9	90-00-00	37-51-58	10.941	8.638	6.716	-137585.542	-71959.582	34.794	300.550572
697-9	697-10	135-30-18	353-22-16	4.998	4.965	-0.577	-137580.577	-71960.159	40.933	203.232345
697-10	697-31	134-31-15	307-53-31	14.265	8.761	-11.258	-137571.816	-71971.417	29.098	254.927578
697-31	697-52	90-00-27	217-53-58	11.778	-9.293	-7.234	-137581.109	-71978.651	10.606	-98.561558
697-52	697-51	180-08-23	218-02-21	2.736	-2.155	-1.686	-137583.264	-71980.337	1.686	-3.633330
									倍面積	503.265883
									面積	251.6329415

<< H.7 高丘・葵 地区 >>

* * 面積計算 (倍横距法)					* * ワーク名: 697BL-2					
器械点	視準点	夾角	方向角	距離	緯距	経距	X座標	Y座標	倍横距	倍面積
697-46	697-45		217-55-16				-137622.668	-72011.135		
697-45	697-29	89-57-37	127-52-53	17.910	-10.997	14.136	-137633.665	-71996.999	14.136	-155.453592
697-29	697-30	89-59-05	37-51-58	50.017	39.485	30.701	-137594.180	-71966.298	58.973	2328.548905
697-30	697-51	90-00-00	307-51-58	17.783	10.916	-14.039	-137583.264	-71980.337	75.635	825.631660
697-51	697-50	90-10-23	218-02-21	6.314	-4.973	-3.891	-137588.237	-71984.228	57.705	-286.966965
697-50	697-49	179-58-15	218-00-36	9.088	-7.160	-5.596	-137595.397	-71989.824	48.218	-345.240880
697-49	697-48	180-02-28	218-03-04	9.994	-7.870	-6.160	-137603.267	-71995.984	36.462	-286.955940
697-48	697-46	179-56-52	217-59-56	21.030	-16.572	-12.947	-137619.839	-72008.931	17.355	-287.607060
697-46	697-45	179-55-20	217-55-16	3.586	-2.829	-2.204	-137622.668	-72011.135	2.204	-6.235116
									倍面積	1785.721012
									面積	892.860506

<< H.7 高丘・葵 地区 >>

* * 面積計算 (倍横距法) *					* * ワーク名: 697BL-3					
器械点	視準点	夾角	方向角	距離	緯距	経距	X座標	Y座標	倍横距	倍面積
697-43	697-42		218-10-33				-137637.001	-72022.357		
697-42	697-53	89-41-25	127-51-58	17.971	-11.031	14.187	-137648.032	-72008.170	14.187	-156.496797
697-53	697-8	90-00-00	37-51-58	8.712	6.878	5.348	-137641.154	-72002.822	33.722	231.939916
697-8	697-29	180-00-00	37-51-58	9.486	7.489	5.823	-137633.665	-71996.999	44.893	336.203677
697-29	697-45	90-00-55	307-52-53	17.910	10.997	-14.136	-137622.668	-72011.135	36.580	402.270260
697-45	697-43	90-10-16	218-03-09	17.432	-13.727	-10.745	-137636.395	-72021.880	11.699	-160.592173
697-43	697-42	180-07-24	218-10-33	0.771	-0.606	-0.477	-137637.001	-72022.357	0.477	-0.289062
									倍面積	653.035821
									面積	326.5179105

<< H.7 高丘・葵 地区 >>

* * 面積計算 (倍横距法) *					* * ワーク名: 697BL-4					
器械点	視準点	夾角	方向角	距離	緯距	経距	X座標	Y座標	倍横距	倍面積
697-39	697-22		218-06-19				-137666.317	-72045.331		
697-22	697-23	89-44-39	127-50-58	11.252	-6.905	8.885	-137673.222	-72036.446	8.885	-61.350925
697-23	697-54	90-00-00	37-50-58	15.992	12.628	9.812	-137660.594	-72026.634	27.582	348.305496
697-54	697-55	270-00-00	127-50-58	10.483	-6.432	8.278	-137667.026	-72018.356	45.672	-293.762304
697-55	697-56	89-56-47	37-47-45	6.991	5.524	4.284	-137661.502	-72014.072	58.234	321.684616
697-56	697-57	270-06-13	127-53-58	2.954	-1.815	2.331	-137663.317	-72011.741	64.849	-117.700935
697-57	697-28	89-57-21	37-51-19	22.972	18.138	14.097	-137645.179	-71997.644	81.277	1474.202226
697-28	697-8	90-00-00	307-51-19	6.558	4.025	-5.178	-137641.154	-72002.822	90.196	363.038900
697-8	697-53	90-00-39	217-51-58	8.712	-6.878	-5.348	-137648.032	-72008.170	79.670	-547.970260
697-53	697-42	270-00-00	307-51-58	17.971	11.031	-14.187	-137637.001	-72022.357	60.135	663.349185
697-42	697-40	90-18-35	218-10-33	10.190	-8.011	-6.298	-137645.012	-72028.655	39.650	-317.636150
697-40	697-39	179-46-27	217-57-00	9.454	-7.455	-5.814	-137652.467	-72034.469	27.538	-205.295790
697-39	697-22	180-09-19	218-06-19	17.602	-13.850	-10.862	-137666.317	-72045.331	10.862	-150.438700
									倍面積	1476.425359
									面積	738.2126795

<< H.7 高丘・葵 地区 >>

* * 面積計算 (倍横距法) *					* * ワーク名: 697BL-5					
器械点	視準点	夾角	方向角	距離	緯距	経距	X座標	Y座標	倍横距	倍面積
697-28	697-57		217-51-19				-137663.317	-72011.741		
697-57	697-59	90-02-39	127-53-58	21.387	-13.137	16.876	-137676.454	-71994.865	16.876	-221.700012
697-59	697-27	89-58-28	37-52-26	22.989	18.146	14.113	-137658.308	-71980.752	47.865	868.558290
697-27	697-28	89-58-53	307-51-19	21.394	13.129	-16.892	-137645.179	-71997.644	45.086	591.934094
697-28	697-57	90-00-00	217-51-19	22.972	-18.138	-14.097	-137663.317	-72011.741	14.097	-255.691386
									倍面積	983.100986
									面積	491.550493

<< H.7 高丘・葵 地区 >>

* * 面積計算 (倍横距法) *					* * ワーク名: 697BL-6					
器械点	視準点	夾角	方向角	距離	緯距	経距	X座標	Y座標	倍横距	倍面積
697-27	697-58		217-52-26				-137665.165	-71986.085		
697-58	697-26	90-01-20	127-53-46	18.717	-11.496	14.771	-137676.661	-71971.314	14.771	-169.807416
697-26	697-6	90-00-00	37-53-46	5.152	4.065	3.164	-137672.596	-71968.150	32.706	132.949890
697-6	697-7	135-11-11	353-04-57	4.998	4.962	-0.602	-137667.634	-71968.752	35.268	174.999816
697-7	697-27	134-46-22	307-51-19	15.198	9.326	-12.000	-137658.308	-71980.752	22.666	211.383116
697-27	697-58	90-01-07	217-52-26	8.687	-6.857	-5.333	-137665.165	-71986.085	5.333	-36.568381
									倍面積	312.957025
									面積	156.4785125

<< H.7 高丘・葵 地区 >>

* * 面積計算 (倍横距法) *					* * ワーク名: 697BL-7					
器械点	視準点	夾角	方向角	距離	緯距	経距	X座標	Y座標	倍横距	倍面積
697-59	697-60		217-47-41				-137682.403	-71999.479		
697-60	697-25	90-02-33	127-50-14	18.698	-11.470	14.767	-137693.873	-71984.712	14.767	-169.377490
697-25	697-26	90-03-32	37-53-46	21.811	17.212	13.398	-137676.661	-71971.314	42.932	738.945584
697-26	697-58	90-00-00	307-53-46	18.717	11.496	-14.771	-137665.165	-71986.085	41.559	477.762264
697-58	697-59	89-58-40	217-52-26	14.302	-11.289	-8.780	-137676.454	-71994.865	18.008	-203.292312
697-59	697-60	179-55-15	217-47-41	7.529	-5.949	-4.614	-137682.403	-71999.479	4.614	-27.448686
									倍面積	816.589360
									面積	408.294680

<< H.7 高丘・葵 地区 >>

* * 面積計算 (倍横距法) *					* * ワーク名: 697BL-8					
器械点	視準点	夾角	方向角	距離	緯距	経距	X座標	Y座標	倍横距	倍面積
697-60	697-24		217-47-41				-137694.616	-72008.951		
697-24	697-4	90-06-30	127-54-11	15.161	-9.314	11.963	-137703.930	-71996.988	11.963	-111.423382
697-4	697-5	134-47-11	82-41-22	4.983	0.634	4.942	-137703.296	-71992.046	28.868	18.302312
697-5	697-25	135-12-24	37-53-46	11.941	9.423	7.334	-137693.873	-71984.712	41.144	387.699912
697-25	697-60	89-56-28	307-50-14	18.698	11.470	-14.767	-137682.403	-71999.479	33.711	386.665170
697-60	697-24	89-57-27	217-47-41	15.456	-12.213	-9.472	-137694.616	-72008.951	9.472	-115.681536
									倍面積	565.562476
									面積	282.781238



<< H.7 高丘・葵 地区 >>

* * 面積計算 (倍横距法) *					* * ワーク名: 697BL-9					
器械点	視準点	夾角	方向角	距離	緯距	経距	X座標	Y座標	倍横距	倍面積
697-56	697-3		217-47-45				-137679.663	-72028.157		
697-3	697-24	90-06-26	127-54-11	24.341	-14.953	19.206	-137694.616	-72008.951	19.206	-287.187318
697-24	697-59	89-53-30	37-47-41	22.984	18.162	14.086	-137676.454	-71994.865	52.498	953.468676
697-59	697-56	90-06-17	307-53-58	24.341	14.952	-19.207	-137661.502	-72014.072	47.377	708.380904
697-56	697-3	89-53-47	217-47-45	22.983	-18.161	-14.085	-137679.663	-72028.157	14.085	-255.797685
									倍面積	1118.864577
									面積	559.4322885

<< H.7 高丘・葵 地区 >>

* * 面積計算 (倍横距法) *					* * ワーク名: 697BL-10					
器械点	視準点	夾角	方向角	距離	緯距	経距	X座標	Y座標	倍横距	倍面積
697-54	697-23		217-50-58				-137673.222	-72036.446		
697-23	697-3	90-00-00	127-50-58	10.498	-6.441	8.289	-137679.663	-72028.157	8.289	-53.389449
697-3	697-55	89-56-47	37-47-45	15.992	12.637	9.801	-137667.026	-72018.356	26.379	333.351423
697-55	697-54	90-03-13	307-50-58	10.483	6.432	-8.278	-137660.594	-72026.634	27.902	179.465664
697-54	697-23	90-00-00	217-50-58	15.992	-12.628	-9.812	-137673.222	-72036.446	9.812	-123.905936
									倍面積	335.521702
									面積	167.760851

<< H.7 高丘・葵 地区 >>

* * 面積計算 (倍横距法) *					* * ワーク名: 697BL-11					
器械点	視準点	夾角	方向角	距離	緯距	経距	X座標	Y座標	倍横距	倍面積
697-38	697-21		217-50-52				-137661.988	-72050.903		
697-21	697-22	90-00-06	127-50-58	7.056	-4.329	5.572	-137666.317	-72045.331	5.572	-24.121188
697-22	697-39	90-15-21	38-06-19	17.602	13.850	10.862	-137652.467	-72034.469	22.006	304.783100
697-39	697-38	89-41-35	307-47-54	7.135	4.373	-5.638	-137648.094	-72040.107	27.230	119.076790
697-38	697-21	90-02-58	217-50-52	17.595	-13.894	-10.796	-137661.988	-72050.903	10.796	-149.999624
									倍面積	249.739078
									面積	124.869539

<< H.7 高丘・葵 地区 >>

* * 面積計算 (倍横距法) *					* * ワーク名: 697BL-12					
器械点	視準点	夾角	方向角	距離	緯距	経距	X座標	Y座標	倍横距	倍面積
697-17	697-1		217-56-03				-137652.571	-72057.287		
697-1	697-2	134-52-05	172-48-08	4.980	-4.941	0.624	-137657.512	-72056.663	0.624	-3.083184
697-2	697-21	135-02-50	127-50-58	7.295	-4.476	5.760	-137661.988	-72050.903	7.008	-31.367808
697-21	697-38	89-59-54	37-50-52	17.595	13.894	10.796	-137648.094	-72040.107	23.564	327.398216
697-38	697-17	90-05-58	307-56-50	10.798	6.640	-8.515	-137641.454	-72048.622	25.845	171.610800
697-17	697-1	89-59-13	217-56-03	14.095	-11.117	-8.665	-137652.571	-72057.287	8.665	-96.328805
									倍面積	368.229219
									面積	184.1146095

座標面積計算書 (倍横距法)

362 [ 街区名 : 697 ]  
 [ 地番 : 697(13) ]

点名	点名	内角	方向角	辺長	dx	*	dy	*	X	Y	DMD	2A
697-65	697-17		217-46-33						-137641.454	-72048.622		
697-17	697-38	90-10-17	127-56-50	10.798	-6.640	0	8.515	0	-137648.094	-72040.107	8.515	-56.539600
697-38	697-39	179-51-04	127-47-54	7.135	-4.373	0	5.638	0	-137652.467	-72034.469	22.668	-99.127164
697-39	697-66	90-09-06	37-57-00	8.913	7.028	0	5.481	0	-137645.439	-72028.988	33.787	237.455036
697-66	697-65	89-50-33	307-47-33	17.960	11.006	0	-14.193	0	-137634.433	-72043.181	25.075	275.975450
697-65	697-17	89-59-00	217-46-33	8.883	-7.021	0	-5.441	0	-137641.454	-72048.622	5.441	-38.201261
合計	測角数 = 5	540-00-00		53.689	0.000	0	0.000	0			倍面積	319.562461
											面積	159.7812305
											地積	159.78

362 [ 街区名 : 697 ]  
 [ 地番 : 697(14) ]

点名	点名	内角	方向角	辺長	dx	*	dy	*	X	Y	DMD	2A
697-66	697-40		37-57-00						-137645.012	-72028.655		
697-40	697-16	89-50-33	307-47-33	17.962	11.007	0	-14.194	0	-137634.005	-72042.849	-14.194	-156.233358
697-16	697-65	89-59-00	217-46-33	0.541	-0.428	0	-0.331	-1	-137634.433	-72043.181	-28.720	12.292160
697-65	697-66	90-01-00	127-47-33	17.960	-11.006	0	14.193	0	-137645.439	-72028.988	-14.859	163.538154
697-66	697-40	90-09-27	37-57-00	0.541	0.427	0	0.333	0	-137645.012	-72028.655	-0.333	-0.142191
合計	測角数 = 4	360-00-00		37.004	0.000	0	0.001	-1			倍面積	19.454765
											面積	9.7273825
											地積	9.72

<< H.7 高丘・葵 地区 >>

* * 面積計算 (倍横距法) *					* * ワーク名: 697BL-13					
器械点	視準点	夾角	方向角	距離	緯距	経距	X座標	Y座標	倍横距	倍面積
697-16	697-17		217-46-33				-137641.454	-72048.622		
697-17	697-38	90-10-17	127-56-50	10.798	-6.640	8.515	-137648.094	-72040.107	8.515	-56.539600
697-38	697-39	179-51-04	127-47-54	7.135	-4.373	5.638	-137652.467	-72034.469	22.668	-99.127164
697-39	697-40	90-09-06	37-57-00	9.454	7.455	5.814	-137645.012	-72028.655	34.120	254.364600
697-40	697-16	89-50-33	307-47-33	17.962	11.007	-14.194	-137634.005	-72042.849	25.740	283.320180
697-16	697-17	89-59-00	217-46-33	9.424	-7.449	-5.773	-137641.454	-72048.622	5.773	-43.003077
									倍面積	339.014939
									面積	169.5074695

<< H.7 高丘・葵 地区 >>

* * 面積計算 (倍横距法) *					* * ワーク名: 697BL-15					
器械点	視準点	夾角	方向角	距離	緯距	経距	X座標	Y座標	倍横距	倍面積
697-37	697-16		217-54-11				-137634.005	-72042.849		
697-16	697-40	89-53-22	127-47-33	17.962	-11.007	14.194	-137645.012	-72028.655	14.194	-156.233358
697-40	697-41	90-23-00	38-10-33	0.166	0.130	0.102	-137644.882	-72028.553	28.490	3.703700
697-41	697-37	89-43-38	307-54-11	17.962	11.035	-14.173	-137633.847	-72042.726	14.419	159.113665
697-37	697-16	90-00-00	217-54-11	0.201	-0.158	-0.123	-137634.005	-72042.849	0.123	-0.019434
									倍面積	6.564573
									面積	3.2822865

<< H.7 高丘・葵 地区 >>

* * 面積計算 (倍横距法) *					* * ワーク名: 697BL-16					
器械点	視準点	夾角	方向角	距離	緯距	経距	X座標	Y座標	倍横距	倍面積
697-36	697-37		217-54-12				-137633.847	-72042.726		
697-37	697-41	89-59-59	127-54-11	17.962	-11.035	14.173	-137644.882	-72028.553	14.173	-156.399055
697-41	697-43	90-16-22	38-10-33	10.796	8.487	6.673	-137636.395	-72021.880	35.019	297.206253
697-43	697-36	89-34-44	307-45-17	18.014	11.030	-14.242	-137625.365	-72036.122	27.450	302.773500
697-36	697-37	90-08-55	217-54-12	10.749	-8.482	-6.604	-137633.847	-72042.726	6.604	-56.015128
									倍面積	387.565570
									面積	193.782785

<< H.7 高丘・葵 地区 >>

* * 面積計算 (倍横距法) *					* * ワーク名: 697BL-18					
器械点	視準点	夾角	方向角	距離	緯距	経距	X座標	Y座標	倍横距	倍面積
697-35	697-36		217-54-12				-137625.365	-72036.122		
697-36	697-43	89-51-05	127-45-17	18.014	-11.030	14.242	-137636.395	-72021.880	14.242	-157.089260
697-43	697-44	90-17-52	38-03-09	10.942	8.616	6.744	-137627.779	-72015.136	35.228	303.524448
697-44	697-35	89-34-29	307-37-38	18.043	11.015	-14.289	-137616.764	-72029.425	27.683	304.928245
697-35	697-36	90-16-34	217-54-12	10.902	-8.601	-6.697	-137625.365	-72036.122	6.697	-57.600897
									倍面積	393.762536
									面積	196.881268

<< H.7 高丘・葵 地区 >>

* * 面積計算 (倍横距法) *					* * ワーク名: 697BL-20					
器械点	視準点	夾角	方向角	距離	緯距	経距	X座標	Y座標	倍横距	倍面積
697-34	697-35		217-54-11				-137616.764	-72029.425		
697-35	697-44	89-43-27	127-37-38	18.043	-11.015	14.289	-137627.779	-72015.136	14.289	-157.393335
697-44	697-45	90-25-31	38-03-09	6.490	5.111	4.001	-137622.668	-72011.135	32.579	166.511269
697-45	697-46	179-52-07	37-55-16	3.586	2.829	2.204	-137619.839	-72008.931	38.784	109.719936
697-46	697-34	89-46-02	307-41-18	18.061	11.042	-14.292	-137608.797	-72023.223	26.696	294.777232
697-34	697-35	90-12-53	217-54-11	10.096	-7.967	-6.202	-137616.764	-72029.425	6.202	-49.411334
									倍面積	364.203768
									面積	182.101884

<< H.7 高丘・葵 地区 >>

* * 面積計算 (倍横距法) *					* * ワーク名: 697BL-22					
器械点	視準点	夾角	方向角	距離	緯距	経距	X座標	Y座標	倍横距	倍面積
697-15	697-34		217-54-11				-137608.797	-72023.223		
697-34	697-46	89-47-07	127-41-18	18.061	-11.042	14.292	-137619.839	-72008.931	14.292	-157.812264
697-46	697-47	90-18-38	37-59-56	10.941	8.622	6.736	-137611.217	-72002.195	35.320	304.529040
697-47	697-15	89-49-43	307-49-39	18.079	11.087	-14.280	-137600.130	-72016.475	27.776	307.952512
697-15	697-34	90-04-32	217-54-11	10.985	-8.667	-6.748	-137608.797	-72023.223	6.748	-58.484916
									倍面積	396.184372
									面積	198.092186

<< H.7 高丘・葵 地区 >>

* * 面積計算 (倍横距法) *					* * ワーク名: 697BL-24					
器械点	視準点	夾角	方向角	距離	緯距	経距	X座標	Y座標	倍横距	倍面積
697-14	697-15		217-46-23				-137600.130	-72016.475		
697-15	697-47	90-03-16	127-49-39	18.079	-11.087	14.280	-137611.217	-72002.195	14.280	-158.322360
697-47	697-48	90-10-17	37-59-56	10.090	7.950	6.211	-137603.267	-71995.984	34.771	276.429450
697-48	697-14	89-54-00	307-53-56	18.119	11.130	-14.297	-137592.137	-72010.281	26.685	297.004050
697-14	697-15	89-52-27	217-46-23	10.112	-7.993	-6.194	-137600.130	-72016.475	6.194	-49.508642
									倍面積	365.602498
									面積	182.801249

<< H.7 高丘・葵 地区 >>

* * 面積計算 (倍横距法) *					* * ワーク名: 697BL-26					
器械点	視準点	夾角	方向角	距離	緯距	経距	X座標	Y座標	倍横距	倍面積
697-33	697-14		217-53-07				-137592.137	-72010.281		
697-14	697-48	90-00-49	127-53-56	18.119	-11.130	14.297	-137603.267	-71995.984	14.297	-159.125610
697-48	697-49	90-09-08	38-03-04	9.994	7.870	6.160	-137595.397	-71989.824	34.754	273.513980
697-49	697-33	89-50-38	307-53-42	18.147	11.146	-14.321	-137584.251	-72004.145	26.593	296.405578
697-33	697-14	89-59-25	217-53-07	9.992	-7.886	-6.136	-137592.137	-72010.281	6.136	-48.388496
									倍面積	362.405452
									面積	181.202726

座標面積計算書 (倍横距法)

362 [ 街区名 : 697 ]  
 [ 地番 : 697(25) ]

点名	点名	内角	方向角	辺長	dx	*	dy	*	X	Y	DMD	2A
697-61	697-14		217-53-07						-137592.137	-72010.281		
697-14	697-48	90-00-49	127-53-56	18.119	-11.130	0	14.298	-1	-137603.267	-71995.984	14.297	-159.125610
697-48	697-62	90-09-08	38-03-04	0.131	0.103	0	0.081	0	-137603.164	-71995.903	28.675	2.953525
697-62	697-61	89-50-52	307-53-56	18.119	11.130	0	-14.298	0	-137592.034	-72010.201	14.458	160.917540
697-61	697-14	89-59-11	217-53-07	0.131	-0.103	0	-0.080	0	-137592.137	-72010.281	0.080	-0.008240
合計	測角数 = 4	360-00-00		36.500	0.000	0	0.001	-1			倍面積	4.737215
											面積	2.3686075
											地積	2.36

362 [ 街区名 : 697 ]  
 [ 地番 : 697(26) ]

点名	点名	内角	方向角	辺長	dx	*	dy	*	X	Y	DMD	2A
697-62	697-49		38-03-04						-137595.397	-71989.824		
697-49	697-33	89-50-38	307-53-42	18.147	11.146	0	-14.320	-1	-137584.251	-72004.145	-14.321	-159.621866
697-33	697-61	89-59-25	217-53-07	9.862	-7.784	1	-6.056	0	-137592.034	-72010.201	-34.698	270.054534
697-61	697-62	90-00-49	127-53-56	18.119	-11.130	0	14.298	0	-137603.164	-71995.903	-26.456	294.455280
697-62	697-49	90-09-08	38-03-04	9.863	7.767	0	6.079	0	-137595.397	-71989.824	-6.079	-47.215593
合計	測角数 = 4	360-00-00		55.991	-0.001	1	0.001	-1			倍面積	357.672355
											面積	178.8361775
											地積	178.83



<< H.7 高丘・葵 地区 >>

* * 面積計算 (倍横距法) *					* * ワーク名: 697BL-27					
器械点	視準点	夾角	方向角	距離	緯距	経距	X座標	Y座標	倍横距	倍面積
697-32	697-33		217-53-07				-137584.251	-72004.145		
697-33	697-49	90-00-35	127-53-42	18.147	-11.146	14.321	-137595.397	-71989.824	14.321	-159.621866
697-49	697-50	90-06-54	38-00-36	9.088	7.160	5.596	-137588.237	-71984.228	34.238	245.144080
697-50	697-32	89-53-47	307-54-23	18.167	11.162	-14.334	-137577.075	-71998.562	25.500	284.631000
697-32	697-33	89-58-44	217-53-07	9.092	-7.176	-5.583	-137584.251	-72004.145	5.583	-40.063608
									倍面積	330.089606
									面積	165.044803

<< H.7 高丘・葵 地区 >>

* * 面積計算 (倍横距法) *					* * ワーク名: 697BL-28					
器械点	視準点	夾角	方向角	距離	緯距	経距	X座標	Y座標	倍横距	倍面積
697-13	697-32		217-53-07				-137577.075	-71998.562		
697-32	697-50	90-01-16	127-54-23	18.167	-11.162	14.334	-137588.237	-71984.228	14.334	-159.996108
697-50	697-52	90-07-58	38-02-21	9.050	7.128	5.577	-137581.109	-71978.651	34.245	244.098360
697-52	697-13	89-56-33	307-58-54	18.192	11.195	-14.339	-137569.914	-71992.990	25.483	285.282185
697-13	697-32	89-54-13	217-53-07	9.073	-7.161	-5.572	-137577.075	-71998.562	5.572	-39.901092
									倍面積	329.483345
									面積	164.7416725

座標面積計算書 (倍横距法)

362 [ 街区名 : 697 ]  
 [ 地番 : 697(29) ]

点名	点名	内角	方向角	辺長	dx	*	dy	*	X	Y	DMD	2A
697-31	697-11		307-53-31						-137562.797	-71983.005		
697-11	697-12	135-04-16	262-57-47	4.996	-0.612	0	-4.958	0	-137563.409	-71987.963	-4.958	3.034296
697-12	697-63	134-44-00	217-41-47	7.909	-6.258	0	-4.836	0	-137569.667	-71992.799	-14.752	92.318016
697-63	697-64	90-17-07	127-58-54	18.193	-11.196	0	14.340	-1	-137580.863	-71978.460	-5.249	58.767804
697-64	697-31	89-55-04	37-53-58	11.466	9.048	-1	7.043	0	-137571.816	-71971.417	16.133	145.955251
697-31	697-11	89-59-33	307-53-31	14.684	9.019	0	-11.588	0	-137562.797	-71983.005	11.588	104.512172
合計	測角数 = 5	540-00-00		57.248	0.001	-1	0.001	-1			倍面積	404.587539
											面積	202.2937695
											地積	202.29

<< H.7 高丘・葵 地区 >>

* * 面積計算 (倍横距法) *				* * ワーク名: 697BL-30						
器械点	視準点	夾角	方向角	距離	緯距	経距	X座標	Y座標	倍横距	倍面積
697-12	697-13		217-41-47				-137569.914	-71992.990		
697-13	697-52	90-17-07	127-58-54	18.192	-11.195	14.339	-137581.109	-71978.651	14.339	-160.525105
697-52	697-31	89-55-04	37-53-58	11.778	9.293	7.234	-137571.816	-71971.417	35.912	333.730216
697-31	697-11	89-59-33	307-53-31	14.684	9.019	-11.588	-137562.797	-71983.005	31.558	284.621602
697-11	697-12	135-04-16	262-57-47	4.996	-0.612	-4.958	-137563.409	-71987.963	15.012	-9.187344
697-12	697-13	134-44-00	217-41-47	8.221	-6.505	-5.027	-137569.914	-71992.990	5.027	-32.700635
									倍面積	415.938734
									面積	207.969367

座標面積計算書 (倍横距法)

362 [ 街区名 : 697 ]  
 [ 地番 : 697(31) ]

点名	点名	内角	方向角	辺長	dx	*	dy	*	X	Y	DMD	2A
697-63	697-13		217-41-47						-137569.914	-71992.990		
697-13	697-52	90-17-07	127-58-54	18.192	-11.196	1	14.339	0	-137581.109	-71978.651	14.339	-160.525105
697-52	697-64	89-55-04	37-53-58	0.312	0.246	0	0.192	-1	-137580.863	-71978.460	28.869	7.101774
697-64	697-63	90-04-56	307-58-54	18.193	11.196	0	-14.340	1	-137569.667	-71992.799	14.721	164.816316
697-63	697-13	89-42-53	217-41-47	0.312	-0.247	0	-0.191	0	-137569.914	-71992.990	0.191	-0.047177
合計	測角数 = 4	360-00-00		37.009	-0.001	1	0.000	0			倍面積	11.345808
											面積	5.6729040
											地積	5.67