

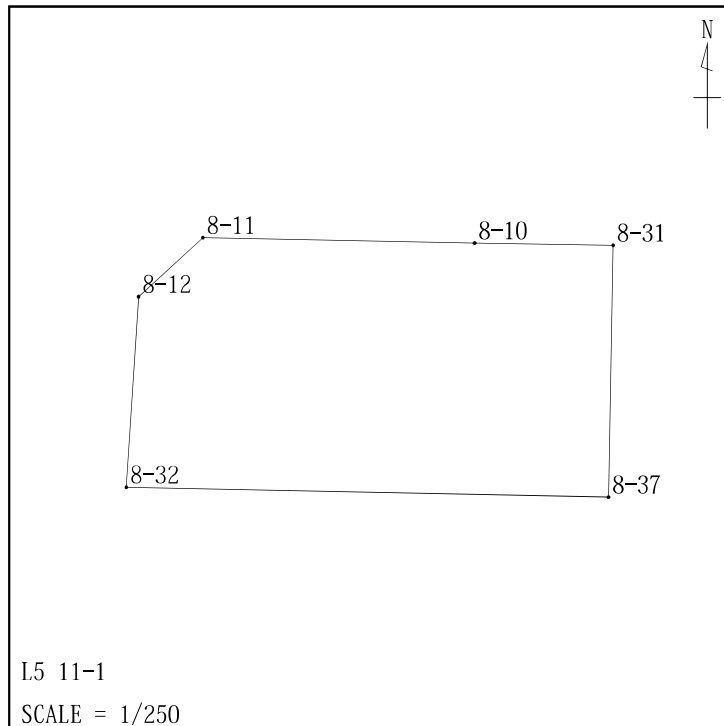
面積計算簿

地区： 東第一土地区画整理

大字： 中央一丁目 字：

地番：108-1 地目：宅地 点数： 6

所有者：



| No. | 地籍図番号   | 点名   | X           | Y                          | 方向角       | 辺長     |
|-----|---------|------|-------------|----------------------------|-----------|--------|
| 1   | L5 11-1 | 8-10 | -142576.959 | -69903.481                 | 271-07-10 | 9.419  |
| 2   | L5 11-1 | 8-11 | -142576.775 | -69912.898                 | 227-29-06 | 3.001  |
| 3   | L5 11-1 | 8-12 | -142578.803 | -69915.110                 | 183-32-46 | 6.622  |
| 4   | L5 11-1 | 8-32 | -142585.412 | -69915.520                 | 91-07-39  | 16.667 |
| 5   | L5 11-1 | 8-37 | -142585.740 | -69898.856                 | 1-03-59   | 8.692  |
| 6   | L5 11-1 | 8-31 | -142577.049 | -69898.694                 | 271-04-48 | 4.788  |
| 1   | L5 11-1 | 8-10 | -142576.959 | -69903.481                 |           |        |
|     |         |      | 面積          | 141.0163430 m <sup>2</sup> |           |        |
|     |         |      | 坪数          | 42.65 坪                    |           |        |

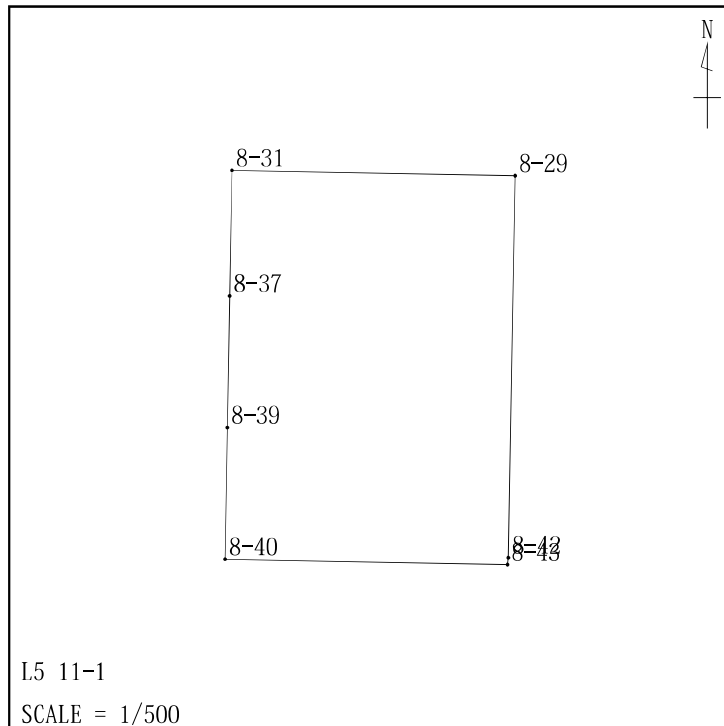
面積計算簿

地区： 東第一土地区画整理

大字： 中央一丁目 字：

地番：108-2 地目：宅地 点数： 7

所有者：



| No. | 地籍図番号   | 点名   | X           | Y                          | 方向角       | 辺長     |
|-----|---------|------|-------------|----------------------------|-----------|--------|
| 1   | L5 11-1 | 8-42 | -142603.825 | -69879.634                 | 1-04-08   | 26.411 |
| 2   | L5 11-1 | 8-29 | -142577.418 | -69879.141                 | 271-04-48 | 19.556 |
| 3   | L5 11-1 | 8-31 | -142577.049 | -69898.694                 | 181-03-59 | 8.692  |
| 4   | L5 11-1 | 8-37 | -142585.740 | -69898.856                 | 181-03-59 | 9.108  |
| 5   | L5 11-1 | 8-39 | -142594.846 | -69899.025                 | 181-03-59 | 9.073  |
| 6   | L5 11-1 | 8-40 | -142603.917 | -69899.194                 | 91-05-47  | 19.555 |
| 7   | L5 11-1 | 8-43 | -142604.291 | -69879.642                 | 1-04-08   | 0.467  |
| 1   | L5 11-1 | 8-42 | -142603.825 | -69879.634                 |           |        |
|     |         |      | 面積          | 525.5713870 m <sup>2</sup> |           |        |
|     |         |      | 坪数          | 158.98 坪                   |           |        |

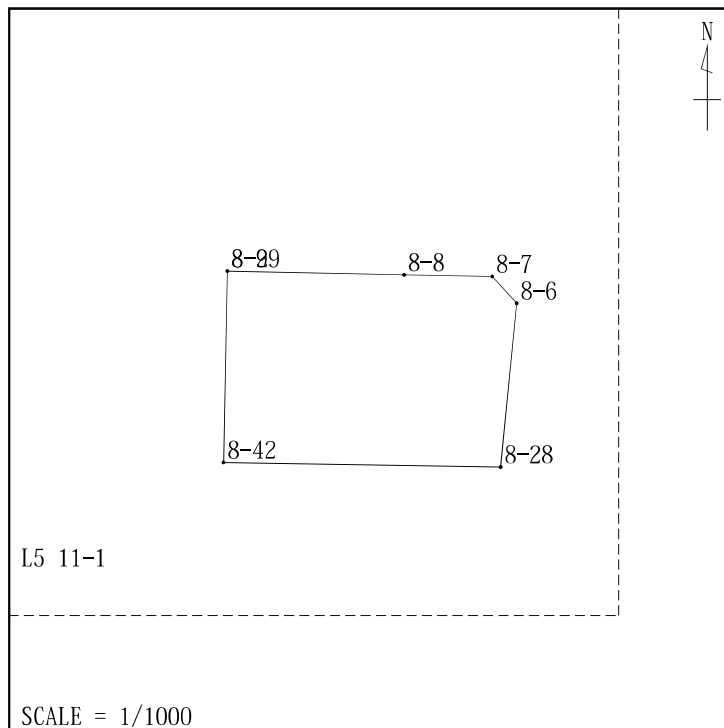
面積計算簿

地区： 東第一土地区画整理

大字： 中央一丁目 字：

地番：108-3 地目：宅地 点数： 7

所有者：



| No. | 地籍図番号   | 点名   | X           | Y                           | 方向角       | 辺長     |
|-----|---------|------|-------------|-----------------------------|-----------|--------|
| 1   | L5 11-1 | 8-6  | -142581.847 | -69839.132                  | 318-26-19 | 5.010  |
| 2   | L5 11-1 | 8-7  | -142578.098 | -69842.456                  | 270-59-38 | 12.222 |
| 3   | L5 11-1 | 8-8  | -142577.886 | -69854.676                  | 271-05-46 | 24.409 |
| 4   | L5 11-1 | 8-9  | -142577.419 | -69879.081                  | 271-04-48 | 0.060  |
| 5   | L5 11-1 | 8-29 | -142577.418 | -69879.141                  | 181-04-08 | 26.411 |
| 6   | L5 11-1 | 8-42 | -142603.825 | -69879.634                  | 91-04-25  | 38.263 |
| 7   | L5 11-1 | 8-28 | -142604.542 | -69841.377                  | 5-39-00   | 22.805 |
| 1   | L5 11-1 | 8-6  | -142581.847 | -69839.132                  |           |        |
|     |         |      | 面積          | 1031.6482100 m <sup>2</sup> |           |        |
|     |         |      | 坪数          | 312.07 坪                    |           |        |

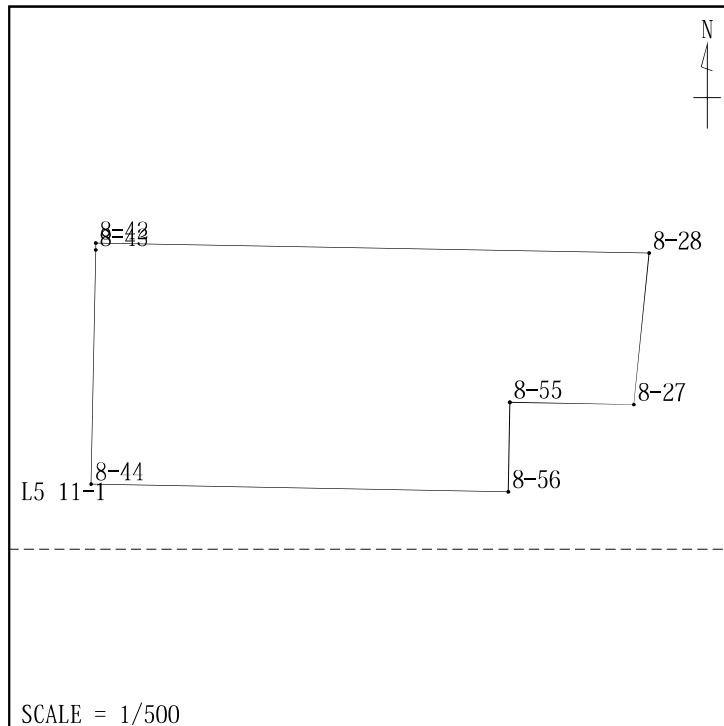
面積計算簿

地区： 東第一土地区画整理

大字： 中央一丁目 字：

地番：108-4 地目：宅地 点数： 7

所有者：



| No. | 地籍図番号   | 点名   | X           | Y                          | 方向角       | 辺長     |
|-----|---------|------|-------------|----------------------------|-----------|--------|
| 1   | L5 11-1 | 8-28 | -142604.542 | -69841.377                 | 271-04-25 | 38.263 |
| 2   | L5 11-1 | 8-42 | -142603.825 | -69879.634                 | 181-04-08 | 0.467  |
| 3   | L5 11-1 | 8-43 | -142604.291 | -69879.642                 | 181-04-08 | 16.190 |
| 4   | L5 11-1 | 8-44 | -142620.479 | -69879.944                 | 91-04-25  | 28.843 |
| 5   | L5 11-1 | 8-56 | -142621.019 | -69851.106                 | 1-04-25   | 6.200  |
| 6   | L5 11-1 | 8-55 | -142614.820 | -69850.990                 | 91-04-25  | 8.581  |
| 7   | L5 11-1 | 8-27 | -142614.981 | -69842.410                 | 5-39-00   | 10.491 |
| 1   | L5 11-1 | 8-28 | -142604.542 | -69841.377                 |           |        |
|     |         |      | 面積          | 574.5529640 m <sup>2</sup> |           |        |
|     |         |      | 坪数          | 173.80 坪                   |           |        |

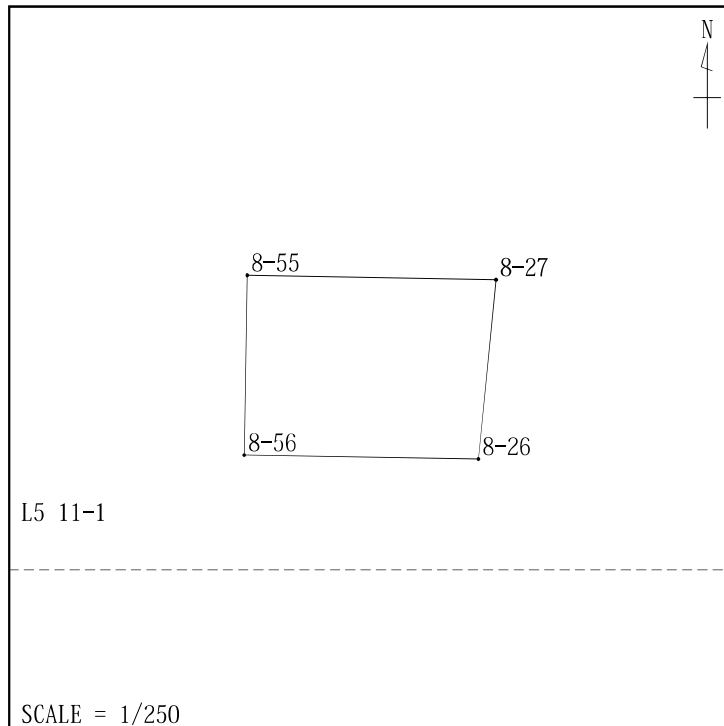
面積計算簿

地区： 東第一土地区画整理

大字： 中央一丁目 字：

地番：108-5 地目：宅地 点数： 4

所有者：



| No. | 地籍図番号   | 点名   | X           | Y                         | 方向角       | 辺長    |
|-----|---------|------|-------------|---------------------------|-----------|-------|
| 1   | L5 11-1 | 8-56 | -142621.019 | -69851.106                | 91-04-25  | 8.085 |
| 2   | L5 11-1 | 8-26 | -142621.171 | -69843.022                | 5-39-00   | 6.220 |
| 3   | L5 11-1 | 8-27 | -142614.981 | -69842.410                | 271-04-25 | 8.581 |
| 4   | L5 11-1 | 8-55 | -142614.820 | -69850.990                | 181-04-25 | 6.200 |
| 1   | L5 11-1 | 8-56 | -142621.019 | -69851.106                |           |       |
|     |         |      | 面積          | 51.6695400 m <sup>2</sup> |           |       |
|     |         |      | 坪数          | 15.63 坪                   |           |       |

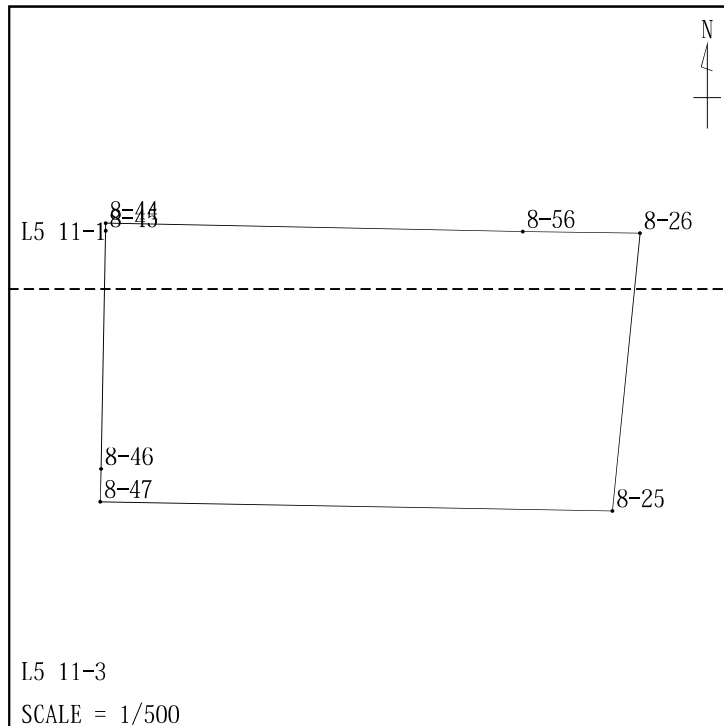
面積計算簿

地区： 東第一土地区画整理

大字： 中央一丁目 字：

地番：108-6 地目：宅地 点数： 7

所有者：



| No. | 地籍図番号   | 点名   | X           | Y          | 方向角       | 辺長     |
|-----|---------|------|-------------|------------|-----------|--------|
| 1   | L5 11-3 | 8-47 | -142639.714 | -69880.303 | 91-04-25  | 35.387 |
| 2   | L5 11-3 | 8-25 | -142640.377 | -69844.923 | 5-39-00   | 19.300 |
| 3   | L5 11-1 | 8-26 | -142621.171 | -69843.022 | 271-04-25 | 8.085  |
| 4   | L5 11-1 | 8-56 | -142621.019 | -69851.106 | 271-04-25 | 28.843 |
| 5   | L5 11-1 | 8-44 | -142620.479 | -69879.944 | 181-04-08 | 0.499  |
| 6   | L5 11-1 | 8-45 | -142620.977 | -69879.954 | 181-04-08 | 16.453 |
| 7   | L5 11-3 | 8-46 | -142637.428 | -69880.261 | 181-04-08 | 2.287  |
| 1   | L5 11-3 | 8-47 | -142639.714 | -69880.303 |           |        |

面積 695.6058705 m<sup>2</sup>

坪数 210.42 坪

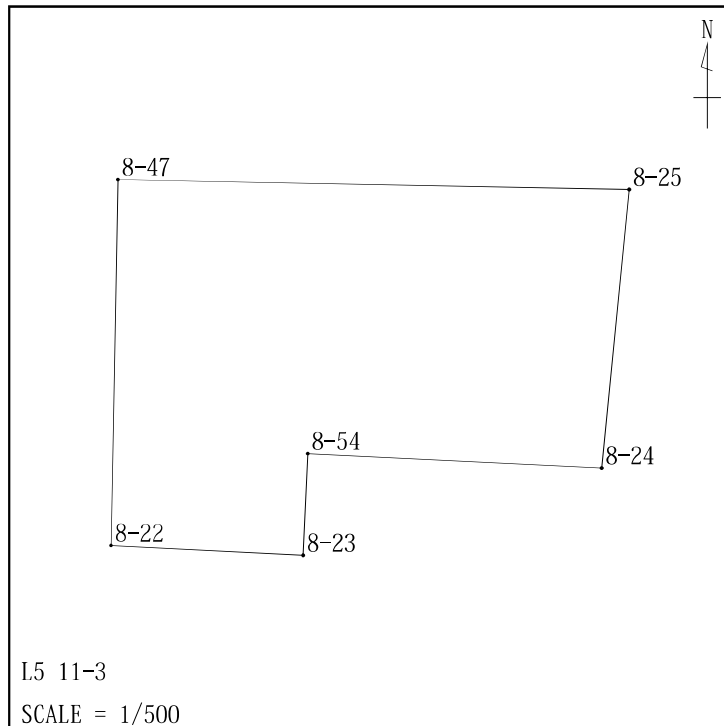
面積計算簿

地区： 東第一土地区画整理

大字： 中央一丁目 字：

地番：108-7 地目：宅地 点数： 6

所有者：



| No. | 地籍図番号   | 点名   | X           | Y                          | 方向角       | 辺長     |
|-----|---------|------|-------------|----------------------------|-----------|--------|
| 1   | L5 11-3 | 8-54 | -142658.641 | -69867.148                 |           |        |
| 2   | L5 11-3 | 8-24 | -142659.665 | -69846.831                 | 92-53-06  | 20.343 |
| 3   | L5 11-3 | 8-25 | -142640.377 | -69844.923                 | 5-39-00   | 19.382 |
| 4   | L5 11-3 | 8-47 | -142639.714 | -69880.303                 | 271-04-25 | 35.387 |
| 5   | L5 11-3 | 8-22 | -142665.003 | -69880.775                 | 181-04-08 | 25.293 |
| 6   | L5 11-3 | 8-23 | -142665.672 | -69867.498                 | 92-53-06  | 13.294 |
| 1   | L5 11-3 | 8-54 | -142658.641 | -69867.148                 | 2-51-05   | 7.040  |
|     |         |      | 面積          | 744.9693295 m <sup>2</sup> |           |        |
|     |         |      | 坪数          | 225.35 坪                   |           |        |

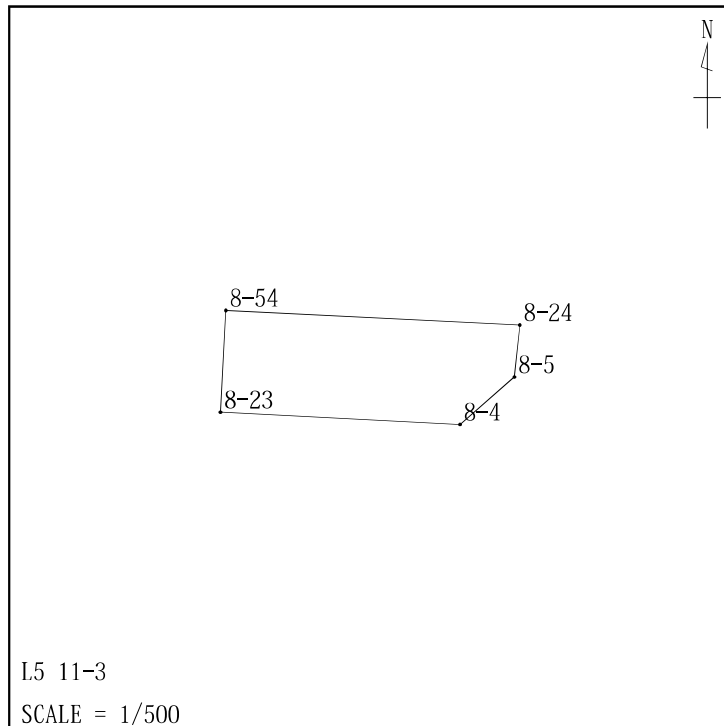
面積計算簿

地区： 東第一土地区画整理

大字： 中央一丁目 字：

地番：108-8 地目：宅地 点数： 5

所有者：



| No. | 地籍図番号   | 点名   | X           | Y                          | 方向角       | 辺長     |
|-----|---------|------|-------------|----------------------------|-----------|--------|
| 1   | L5 11-3 | 8-4  | -142666.506 | -69850.951                 | 49-11-56  | 4.974  |
| 2   | L5 11-3 | 8-5  | -142663.256 | -69847.186                 | 5-39-00   | 3.608  |
| 3   | L5 11-3 | 8-24 | -142659.665 | -69846.831                 | 272-53-06 | 20.343 |
| 4   | L5 11-3 | 8-54 | -142658.641 | -69867.148                 | 182-51-05 | 7.040  |
| 5   | L5 11-3 | 8-23 | -142665.672 | -69867.498                 | 92-53-06  | 16.568 |
| 1   | L5 11-3 | 8-4  | -142666.506 | -69850.951                 |           |        |
|     |         |      | 面積          | 136.1038495 m <sup>2</sup> |           |        |
|     |         |      | 坪数          | 41.17 坪                    |           |        |



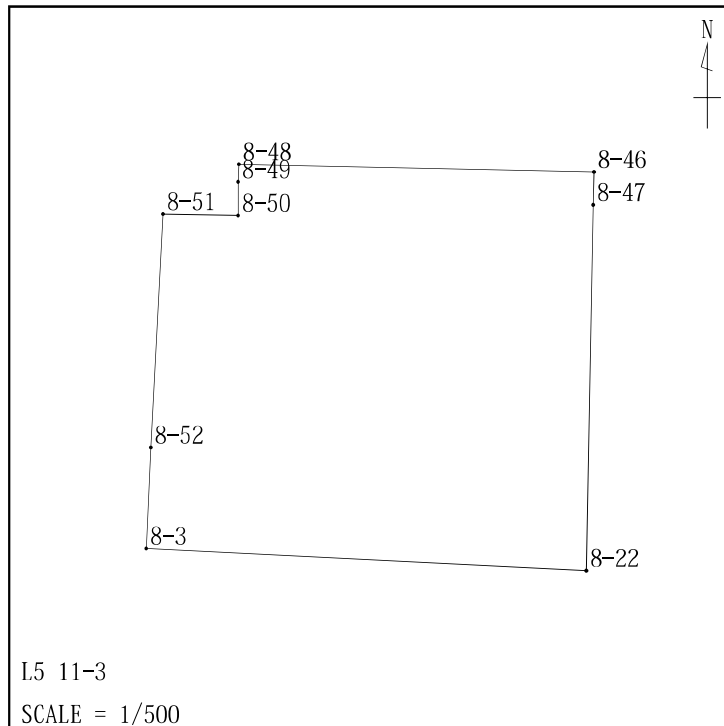
面積計算簿

地区： 東第一土地区画整理

大字： 中央一丁目 字：

地番：108-9 地目：宅地 点数： 9

所有者：



| No. | 地籍図番号   | 点名   | X           | Y          | 方向角       | 辺長     |
|-----|---------|------|-------------|------------|-----------|--------|
| 1   | L5 11-3 | 8-51 | -142640.355 | -69910.066 | 182-53-26 | 16.142 |
| 2   | L5 11-3 | 8-52 | -142656.477 | -69910.880 | 182-53-26 | 7.000  |
| 3   | L5 11-3 | 8-3  | -142663.468 | -69911.233 | 92-53-06  | 30.497 |
| 4   | L5 11-3 | 8-22 | -142665.003 | -69880.775 | 1-04-08   | 25.293 |
| 5   | L5 11-3 | 8-47 | -142639.714 | -69880.303 | 1-04-08   | 2.287  |
| 6   | L5 11-3 | 8-46 | -142637.428 | -69880.261 | 271-12-16 | 24.564 |
| 7   | L5 11-3 | 8-48 | -142636.912 | -69904.819 | 181-12-16 | 1.217  |
| 8   | L5 11-3 | 8-49 | -142638.128 | -69904.845 | 181-12-16 | 2.336  |
| 9   | L5 11-3 | 8-50 | -142640.464 | -69904.894 | 271-12-16 | 5.173  |
| 1   | L5 11-3 | 8-51 | -142640.355 | -69910.066 |           |        |

面積 797.5085115 m<sup>2</sup>

坪数 241.24 坪

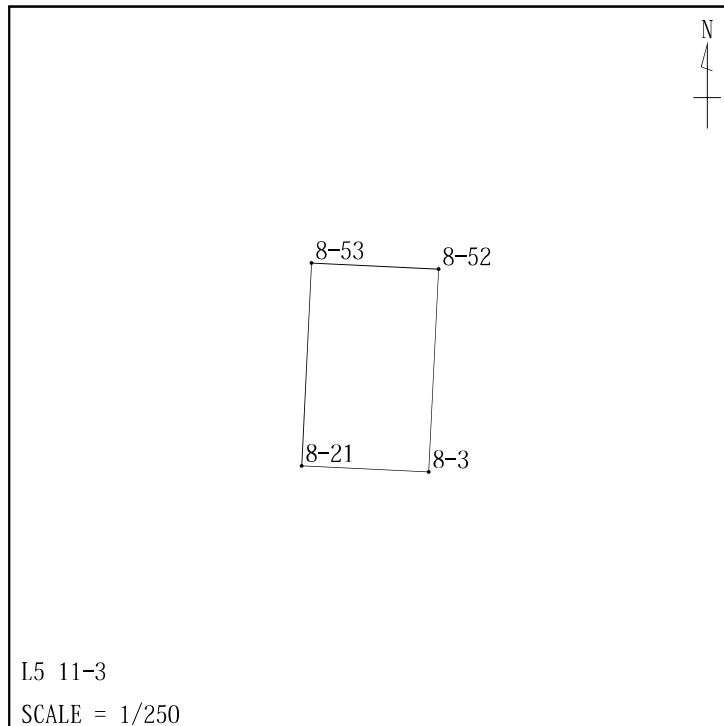
面積計算簿

地区： 東第一土地区画整理

大字： 中央一丁目 字：

地番：108-10 地目：宅地 点数： 4

所有者：



| No. | 地籍図番号   | 点名   | X           | Y                         | 方向角       | 辺長    |
|-----|---------|------|-------------|---------------------------|-----------|-------|
| 1   | L5 11-3 | 8-3  | -142663.468 | -69911.233                |           |       |
| 2   | L5 11-3 | 8-52 | -142656.477 | -69910.880                | 2-53-26   | 7.000 |
| 3   | L5 11-3 | 8-53 | -142656.256 | -69915.261                | 272-53-26 | 4.387 |
| 4   | L5 11-3 | 8-21 | -142663.256 | -69915.613                | 182-52-38 | 7.009 |
| 1   | L5 11-3 | 8-3  | -142663.468 | -69911.233                | 92-46-14  | 4.385 |
|     |         |      | 面積          | 30.7201040 m <sup>2</sup> |           |       |
|     |         |      | 坪数          | 9.29 坪                    |           |       |

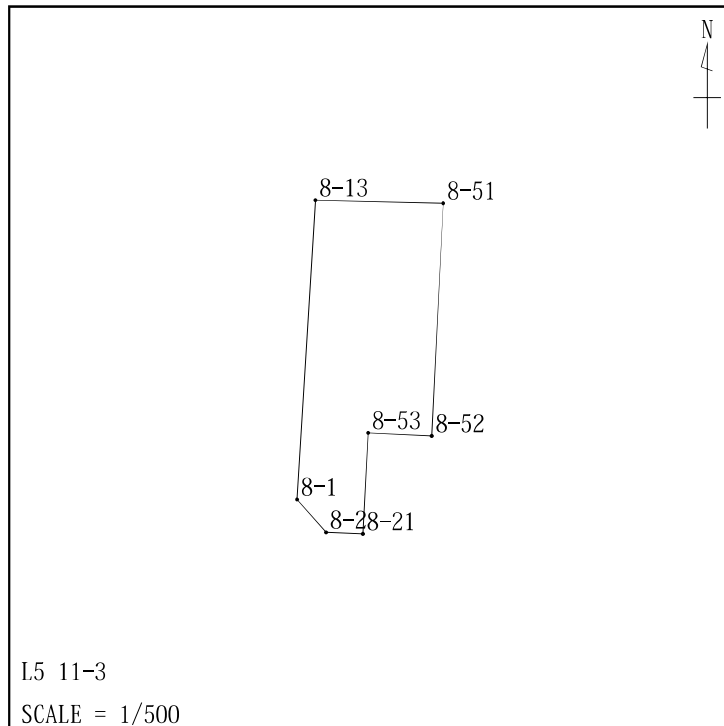
面積計算簿

地区: 東第一土地区画整理

大字: 中央一丁目 字:

地番: 108-11 地目: 宅地 点数: 7

所有者:



| No. | 地籍図番号   | 点名   | X           | Y                          | 方向角       | 辺長     |
|-----|---------|------|-------------|----------------------------|-----------|--------|
| 1   | L5 11-3 | 8-1  | -142660.873 | -69920.203                 | 138-22-56 | 3.020  |
| 2   | L5 11-3 | 8-2  | -142663.131 | -69918.197                 | 92-46-14  | 2.587  |
| 3   | L5 11-3 | 8-21 | -142663.256 | -69915.613                 | 2-52-38   | 7.009  |
| 4   | L5 11-3 | 8-53 | -142656.256 | -69915.261                 | 92-53-26  | 4.387  |
| 5   | L5 11-3 | 8-52 | -142656.477 | -69910.880                 | 2-53-26   | 16.142 |
| 6   | L5 11-3 | 8-51 | -142640.355 | -69910.066                 | 271-12-16 | 8.849  |
| 7   | L5 11-3 | 8-13 | -142640.169 | -69918.913                 | 183-33-55 | 20.744 |
| 1   | L5 11-3 | 8-1  | -142660.873 | -69920.203                 |           |        |
|     |         |      | 面積          | 173.6843845 m <sup>2</sup> |           |        |
|     |         |      | 坪数          | 52.53 坪                    |           |        |

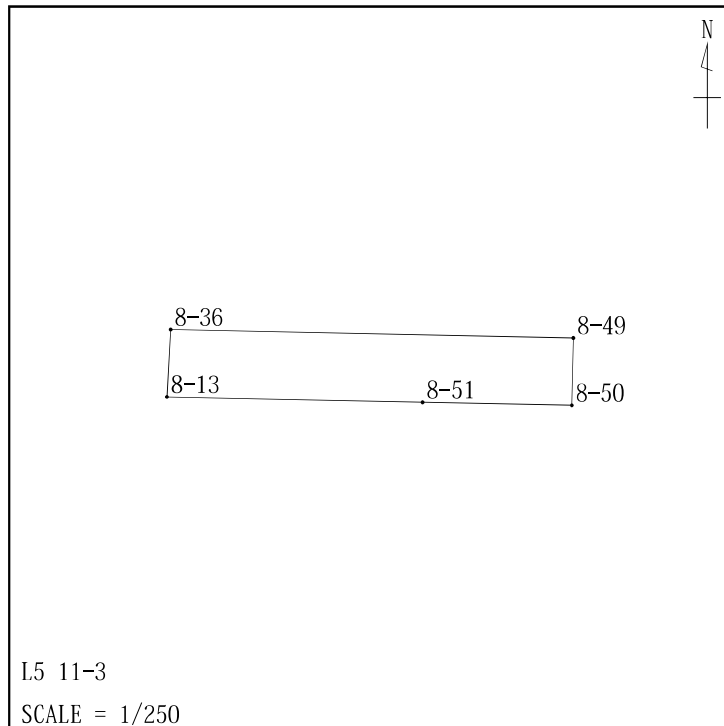
面積計算簿

地区： 東第一土地区画整理

大字： 中央一丁目 字：

地番：108-12 地目：宅地 点数： 5

所有者：



| No. | 地籍図番号   | 点名   | X           | Y                         | 方向角       | 辺長     |
|-----|---------|------|-------------|---------------------------|-----------|--------|
| 1   | L5 11-3 | 8-13 | -142640.169 | -69918.913                |           |        |
| 2   | L5 11-3 | 8-51 | -142640.355 | -69910.066                | 91-12-16  | 8.849  |
| 3   | L5 11-3 | 8-50 | -142640.464 | -69904.894                | 91-12-16  | 5.173  |
| 4   | L5 11-3 | 8-49 | -142638.128 | -69904.845                | 1-12-16   | 2.336  |
| 5   | L5 11-3 | 8-36 | -142637.836 | -69918.768                | 271-12-16 | 13.926 |
| 1   | L5 11-3 | 8-13 | -142640.169 | -69918.913                | 183-32-46 | 2.338  |
|     |         |      | 面積          | 32.6437690 m <sup>2</sup> |           |        |
|     |         |      | 坪数          | 9.87 坪                    |           |        |

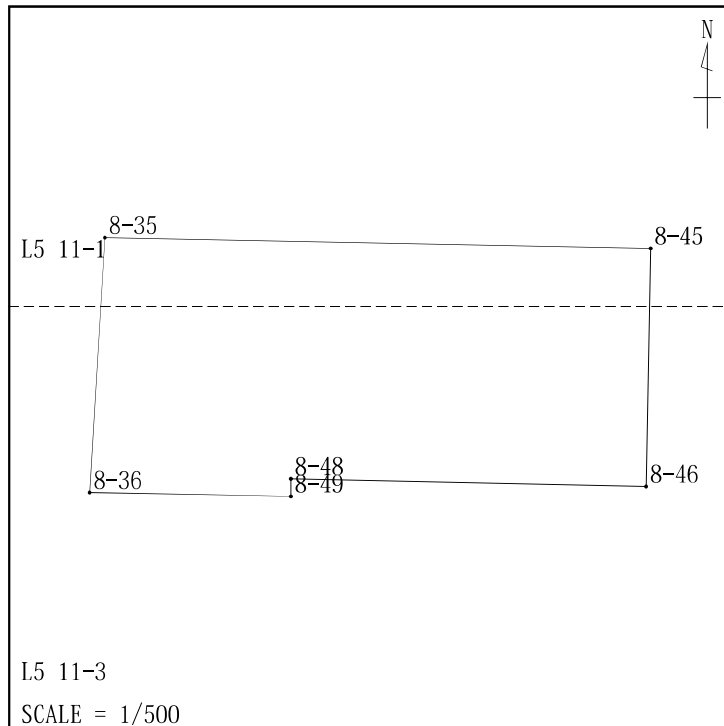
面積計算簿

地区： 東第一土地区画整理

大字： 中央一丁目 字：

地番：108-13 地目：宅地 点数： 6

所有者：



| No. | 地籍図番号   | 点名   | X           | Y                          | 方向角       | 辺長     |
|-----|---------|------|-------------|----------------------------|-----------|--------|
| 1   | L5 11-1 | 8-45 | -142620.977 | -69879.954                 | 271-05-47 | 37.732 |
| 2   | L5 11-1 | 8-35 | -142620.255 | -69917.679                 | 183-32-46 | 17.614 |
| 3   | L5 11-3 | 8-36 | -142637.836 | -69918.768                 | 91-12-16  | 13.926 |
| 4   | L5 11-3 | 8-49 | -142638.128 | -69904.845                 | 1-12-16   | 1.217  |
| 5   | L5 11-3 | 8-48 | -142636.912 | -69904.819                 | 91-12-16  | 24.564 |
| 6   | L5 11-3 | 8-46 | -142637.428 | -69880.261                 | 1-04-08   | 16.453 |
| 1   | L5 11-1 | 8-45 | -142620.977 | -69879.954                 |           |        |
|     |         |      | 面積          | 642.2157840 m <sup>2</sup> |           |        |
|     |         |      | 坪数          | 194.27 坪                   |           |        |

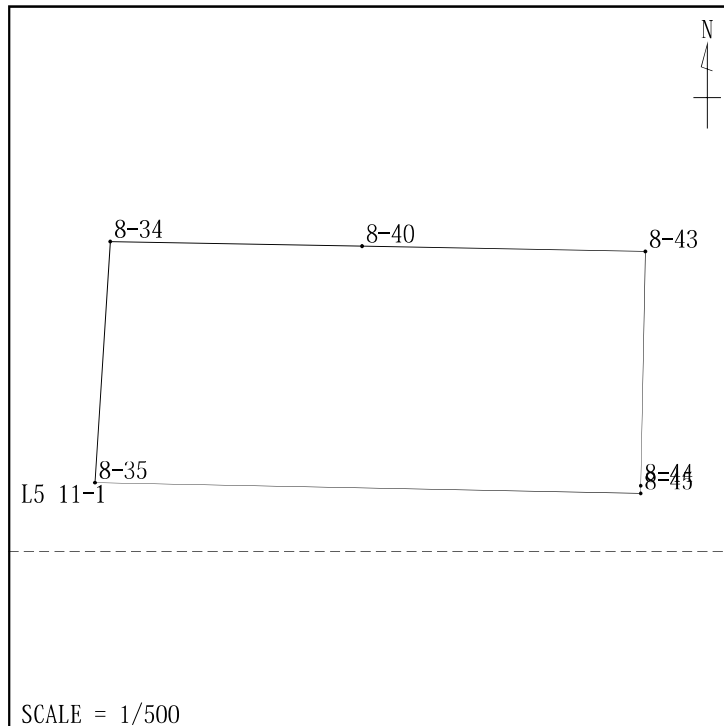
面積計算簿

地区： 東第一土地区画整理

大字： 中央一丁目 字：

地番：108-14 地目：宅地 点数： 6

所有者：



| No. | 地籍図番号   | 点名   | X           | Y                          | 方向角       | 辺長     |
|-----|---------|------|-------------|----------------------------|-----------|--------|
| 1   | L5 11-1 | 8-40 | -142603.917 | -69899.194                 | 271-05-47 | 17.455 |
| 2   | L5 11-1 | 8-34 | -142603.583 | -69916.646                 | 183-32-46 | 16.704 |
| 3   | L5 11-1 | 8-35 | -142620.255 | -69917.679                 | 91-05-47  | 37.732 |
| 4   | L5 11-1 | 8-45 | -142620.977 | -69879.954                 | 1-04-08   | 0.499  |
| 5   | L5 11-1 | 8-44 | -142620.479 | -69879.944                 | 1-04-08   | 16.190 |
| 6   | L5 11-1 | 8-43 | -142604.291 | -69879.642                 | 271-05-47 | 19.555 |
| 1   | L5 11-1 | 8-40 | -142603.917 | -69899.194                 |           |        |
|     |         |      | 面積          | 623.6833330 m <sup>2</sup> |           |        |
|     |         |      | 坪数          | 188.66 坪                   |           |        |

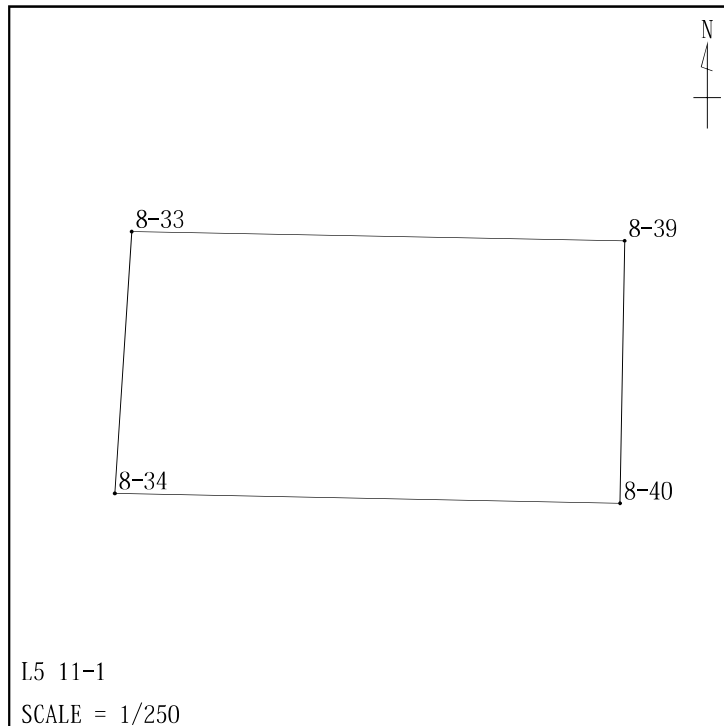
面積計算簿

地区： 東第一土地区画整理

大字： 中央一丁目 字：

地番：108-15 地目：宅地 点数： 4

所有者：



| No. | 地籍図番号   | 点名   | X           | Y                          | 方向角       | 辺長     |
|-----|---------|------|-------------|----------------------------|-----------|--------|
| 1   | L5 11-1 | 8-39 | -142594.846 | -69899.025                 | 271-06-18 | 17.062 |
| 2   | L5 11-1 | 8-33 | -142594.517 | -69916.084                 | 183-32-46 | 9.083  |
| 3   | L5 11-1 | 8-34 | -142603.583 | -69916.646                 | 91-05-47  | 17.455 |
| 4   | L5 11-1 | 8-40 | -142603.917 | -69899.194                 | 1-03-59   | 9.073  |
| 1   | L5 11-1 | 8-39 | -142594.846 | -69899.025                 |           |        |
|     |         |      | 面積          | 156.6026650 m <sup>2</sup> |           |        |
|     |         |      | 坪数          | 47.37 坪                    |           |        |

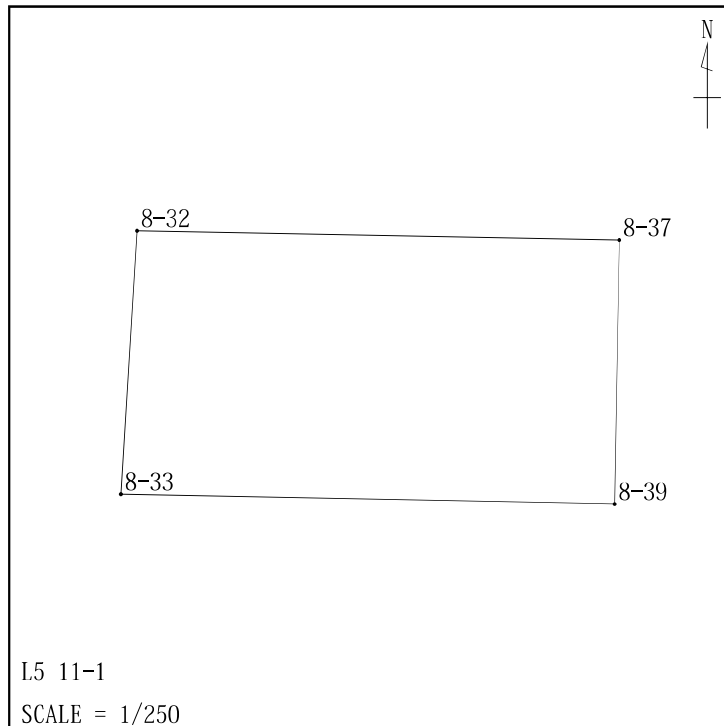
面積計算簿

地区： 東第一土地区画整理

大字： 中央一丁目 字：

地番：108-16 地目：宅地 点数： 4

所有者：



| No. | 地籍図番号   | 点名   | X           | Y                          | 方向角       | 辺長     |
|-----|---------|------|-------------|----------------------------|-----------|--------|
| 1   | L5 11-1 | 8-37 | -142585.740 | -69898.856                 | 271-07-39 | 16.667 |
| 2   | L5 11-1 | 8-32 | -142585.412 | -69915.520                 | 183-32-46 | 9.122  |
| 3   | L5 11-1 | 8-33 | -142594.517 | -69916.084                 | 91-06-18  | 17.062 |
| 4   | L5 11-1 | 8-39 | -142594.846 | -69899.025                 | 1-03-59   | 9.108  |
| 1   | L5 11-1 | 8-37 | -142585.740 | -69898.856                 |           |        |
|     |         |      | 面積          | 153.6527835 m <sup>2</sup> |           |        |
|     |         |      | 坪数          | 46.47 坪                    |           |        |