

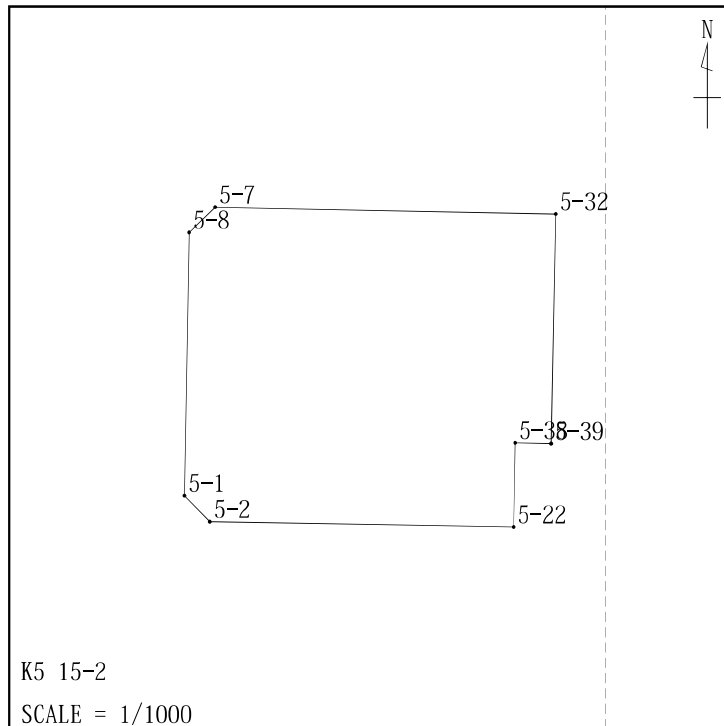
面積計算簿

地区： 東第一土地区画整理

大字： 中央一丁目 字：

地番：104-1 地目：宅地 点数： 8

所有者：



No.	地籍図番号	点名	X	Y	方向角	辺長
1	K5 15-2	5-7	-142534.153	-70054.005	225-51-28	4.959
2	K5 15-2	5-8	-142537.607	-70057.564	181-04-06	36.421
3	K5 15-2	5-1	-142574.022	-70058.243	136-06-08	4.999
4	K5 15-2	5-2	-142577.624	-70054.777	91-03-56	42.037
5	K5 15-2	5-22	-142578.406	-70012.747	1-04-31	11.683
6	K5 15-2	5-38	-142566.725	-70012.528	91-04-31	5.000
7	K5 15-2	5-39	-142566.819	-70007.529	1-04-31	31.794
8	K5 15-2	5-32	-142535.030	-70006.932	271-04-05	47.081
1	K5 15-2	5-7	-142534.153	-70054.005		
			面積	2127.9393220 m <sup>2</sup>		
			坪数	643.70 坪		

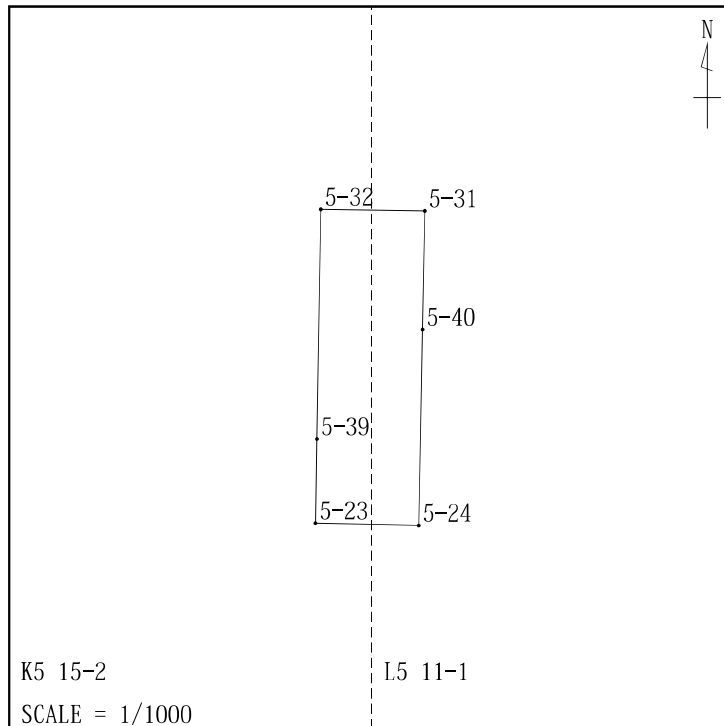
面積計算簿

地区： 東第一土地区画整理

大字： 中央一丁目 字：

地番：104-2 地目：宅地 点数： 6

所有者：



No.	地籍図番号	点名	X	Y	方向角	辺長
1	K5 15-2	5-32	-142535.030	-70006.932	181-04-31	31.794
2	K5 15-2	5-39	-142566.819	-70007.529	181-04-31	11.682
3	K5 15-2	5-23	-142578.499	-70007.748	91-03-56	14.356
4	L5 11-1	5-24	-142578.766	-69993.394	1-04-46	27.047
5	L5 11-1	5-40	-142551.723	-69992.885	1-04-46	16.428
6	L5 11-1	5-31	-142535.298	-69992.575	271-04-05	14.360
1	K5 15-2	5-32	-142535.030	-70006.932		
			面積	624.2192305 m <sup>2</sup>		
			坪数	188.82 坪		

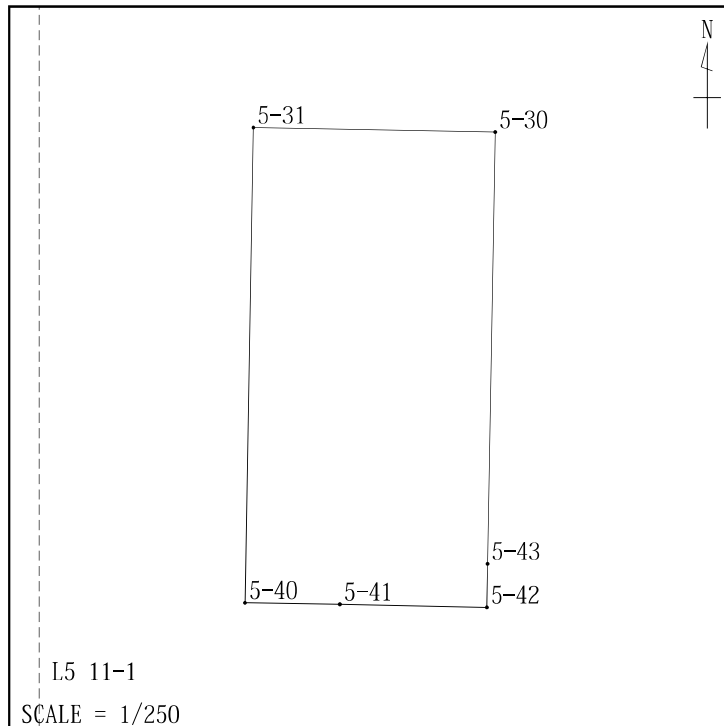
面積計算簿

地区： 東第一土地区画整理

大字： 中央一丁目 字：

地番：104-3 地目：宅地 点数： 6

所有者：



No.	地籍図番号	点名	X	Y	方向角	辺長
1	L5 11-1	5-40	-142551.723	-69992.885	91-03-56	3.283
2	L5 11-1	5-41	-142551.784	-69989.602	91-03-56	5.079
3	L5 11-1	5-42	-142551.879	-69984.524	1-04-46	1.497
4	L5 11-1	5-43	-142550.382	-69984.496	1-04-46	14.931
5	L5 11-1	5-30	-142535.454	-69984.214	271-04-05	8.362
6	L5 11-1	5-31	-142535.298	-69992.575	181-04-46	16.428
1	L5 11-1	5-40	-142551.723	-69992.885		
			面積	137.3777850 m <sup>2</sup>		
			坪数	41.55 坪		

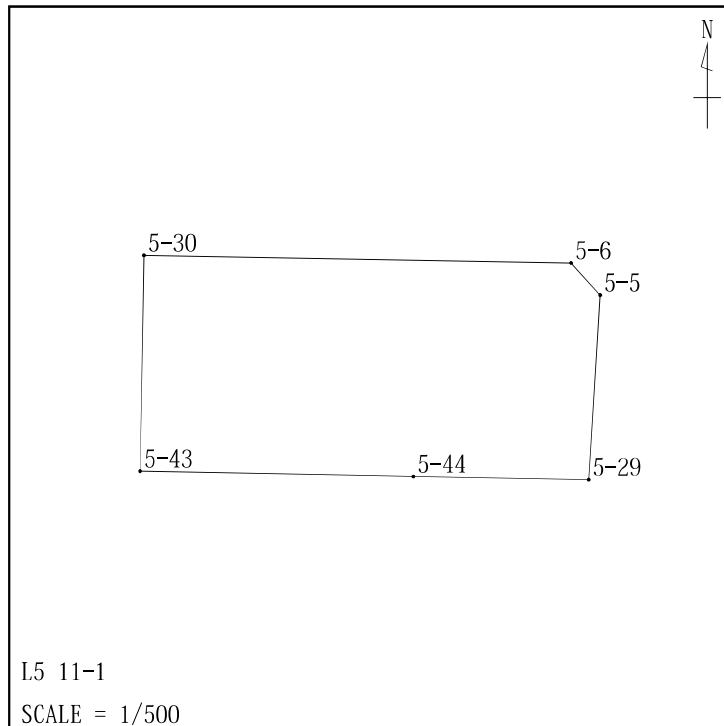
面積計算簿

地区： 東第一土地区画整理

大字： 中央一丁目 字：

地番：104-4 地目：宅地 点数： 6

所有者：



No.	地籍図番号	点名	X	Y	方向角	辺長
1	L5 11-1	5-5	-142538.205	-69952.663	317-06-15	3.004
2	L5 11-1	5-6	-142536.004	-69954.708	271-04-05	29.512
3	L5 11-1	5-30	-142535.454	-69984.214	181-04-46	14.931
4	L5 11-1	5-43	-142550.382	-69984.496	91-03-33	18.910
5	L5 11-1	5-44	-142550.732	-69965.589	91-03-33	12.134
6	L5 11-1	5-29	-142550.956	-69953.457	3-33-41	12.776
1	L5 11-1	5-5	-142538.205	-69952.663		
			面積	465.9105555 m <sup>2</sup>		
			坪数	140.93 坪		

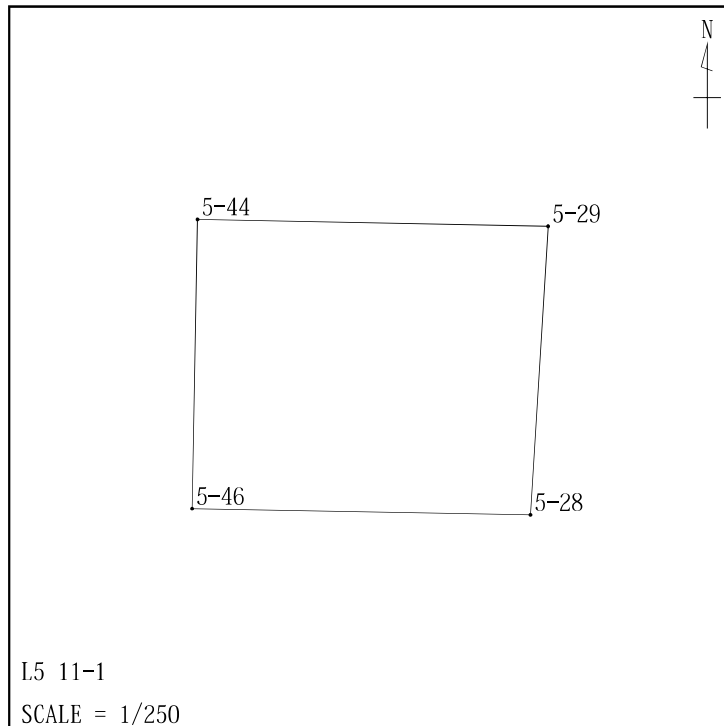
面積計算簿

地区： 東第一土地区画整理

大字： 中央一丁目 字：

地番：104-5 地目：宅地 点数： 4

所有者：



No.	地籍図番号	点名	X	Y	方向角	辺長
1	L5 11-1	5-44	-142550.732	-69965.589	181-03-56	9.998
2	L5 11-1	5-46	-142560.728	-69965.775	91-01-45	11.699
3	L5 11-1	5-28	-142560.938	-69954.078	3-33-41	10.001
4	L5 11-1	5-29	-142550.956	-69953.457	271-03-33	12.134
1	L5 11-1	5-44	-142550.732	-69965.589		
			面積	119.1015000 m <sup>2</sup>		
			坪数	36.02 坪		

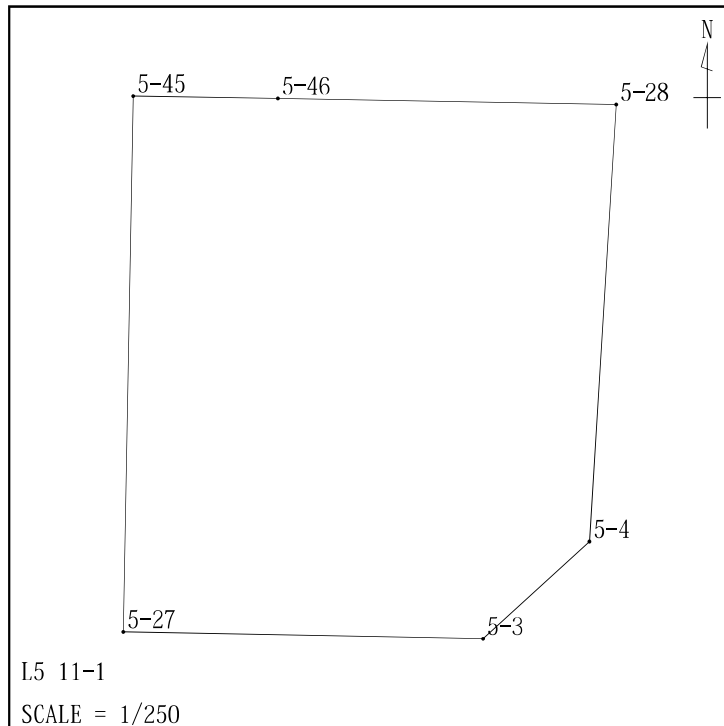
面積計算簿

地区： 東第一土地区画整理

大字： 中央一丁目 字：

地番：104-6 地目：宅地 点数： 6

所有者：



No.	地籍図番号	点名	X	Y	方向角	辺長
1	L5 11-1	5-3	-142579.411	-69958.689	47-28-24	4.981
2	L5 11-1	5-4	-142576.044	-69955.018	3-33-41	15.135
3	L5 11-1	5-28	-142560.938	-69954.078	271-01-45	11.699
4	L5 11-1	5-46	-142560.728	-69965.775	271-01-45	4.997
5	L5 11-1	5-45	-142560.638	-69970.771	181-03-56	18.545
6	L5 11-1	5-27	-142579.180	-69971.116	91-03-56	12.429
1	L5 11-1	5-3	-142579.411	-69958.689		
			面積	296.2716820 m <sup>2</sup>		
			坪数	89.62 坪		

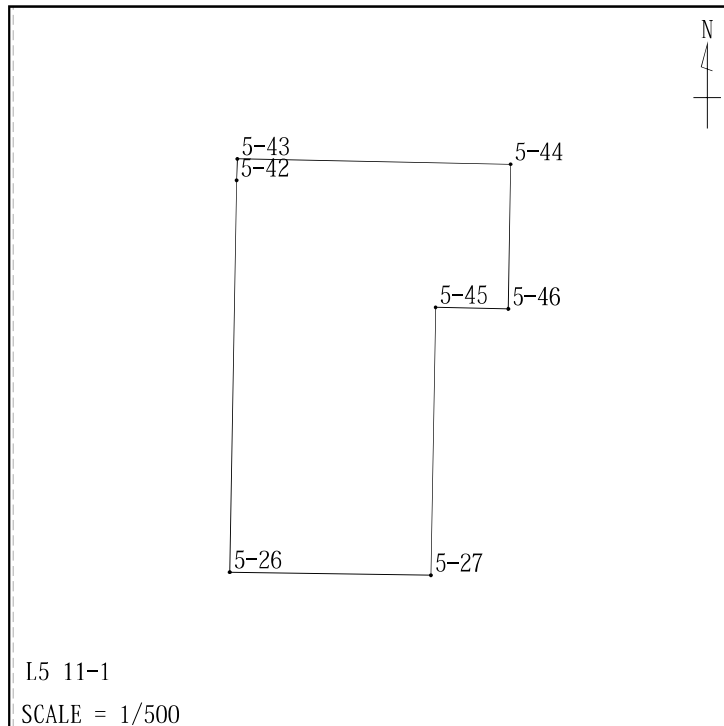
面積計算簿

地区： 東第一土地区画整理

大字： 中央一丁目 字：

地番：104-7 地目：宅地 点数： 7

所有者：



No.	地籍図番号	点名	X	Y	方向角	辺長
1	L5 11-1	5-42	-142551.879	-69984.524	181-04-46	27.047
2	L5 11-1	5-26	-142578.921	-69985.033	91-03-56	13.920
3	L5 11-1	5-27	-142579.180	-69971.116	1-03-56	18.545
4	L5 11-1	5-45	-142560.638	-69970.771	91-01-45	4.997
5	L5 11-1	5-46	-142560.728	-69965.775	1-03-56	9.998
6	L5 11-1	5-44	-142550.732	-69965.589	271-03-33	18.910
7	L5 11-1	5-43	-142550.382	-69984.496	181-04-46	1.497
1	L5 11-1	5-42	-142551.879	-69984.524		
			面積	447.2034070 m <sup>2</sup>		
			坪数	135.27 坪		

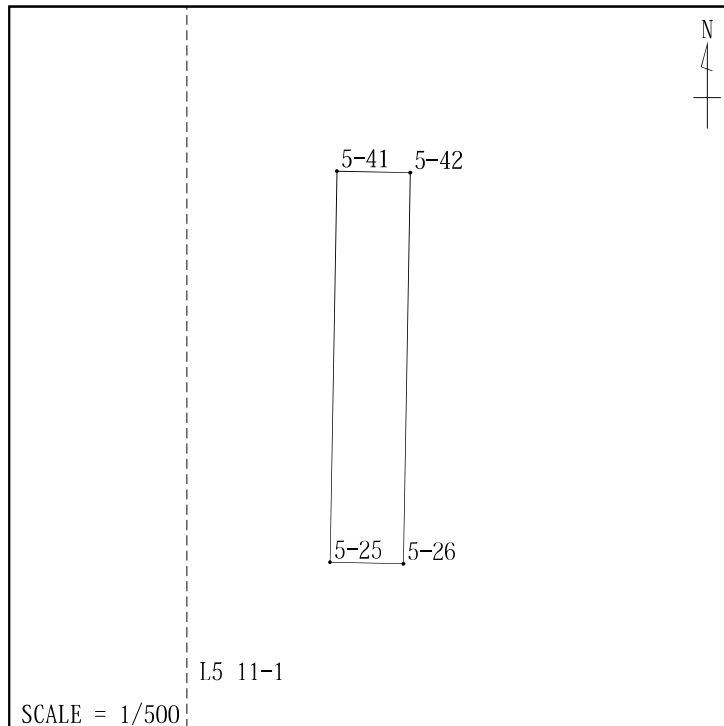
面積計算簿

地区： 東第一土地区画整理

大字： 中央一丁目 字：

地番：104-8 地目：宅地 点数： 4

所有者：



No.	地籍図番号	点名	X	Y	方向角	辺長
1	L5 11-1	5-41	-142551.784	-69989.602	181-04-46	27.047
2	L5 11-1	5-25	-142578.827	-69990.112	91-03-56	5.079
3	L5 11-1	5-26	-142578.921	-69985.033	1-04-46	27.047
4	L5 11-1	5-42	-142551.879	-69984.524	271-03-56	5.079
1	L5 11-1	5-41	-142551.784	-69989.602		
			面積	137.3834840 m <sup>2</sup>		
			坪数	41.55 坪		



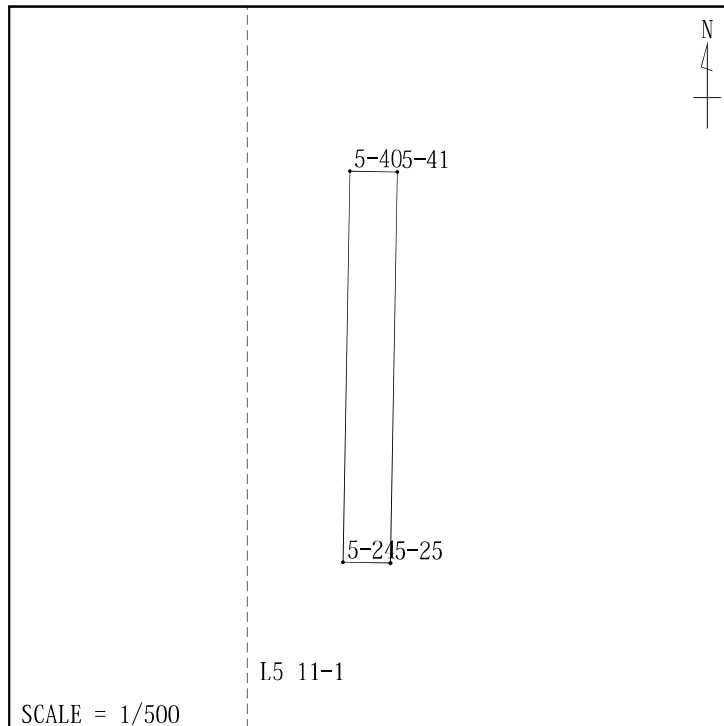
面積計算簿

地区： 東第一土地区画整理

大字： 中央一丁目 字：

地番：104-9 地目：宅地 点数： 4

所有者：



No.	地籍図番号	点名	X	Y	方向角	辺長
1	L5 11-1	5-40	-142551.723	-69992.885	181-04-46	27.047
2	L5 11-1	5-24	-142578.766	-69993.394	91-03-56	3.283
3	L5 11-1	5-25	-142578.827	-69990.112	1-04-46	27.047
4	L5 11-1	5-41	-142551.784	-69989.602	271-03-56	3.283
1	L5 11-1	5-40	-142551.723	-69992.885		
			面積	88.7997270 m <sup>2</sup>		
			坪数	26.86 坪		

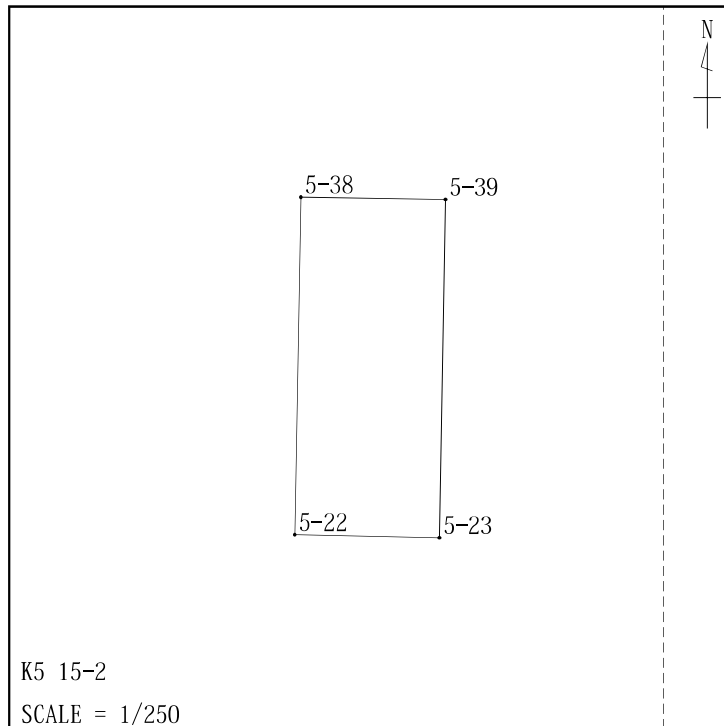
面積計算簿

地区： 東第一土地区画整理

大字： 中央一丁目 字：

地番：104-10 地目：宅地 点数： 4

所有者：



No.	地籍図番号	点名	X	Y	方向角	辺長
1	K5 15-2	5-38	-142566.725	-70012.528	181-04-31	11.683
2	K5 15-2	5-22	-142578.406	-70012.747	91-03-56	5.000
3	K5 15-2	5-23	-142578.499	-70007.748	1-04-31	11.682
4	K5 15-2	5-39	-142566.819	-70007.529	271-04-31	5.000
1	K5 15-2	5-38	-142566.725	-70012.528		
			面積	58.4112960 m <sup>2</sup>		
			坪数	17.66 坪		