

付録—6 損傷程度の評価要領

損傷程度の評価の基本	1
鋼部材の損傷	
① 腐食	2
② 亀裂	4
③ ゆるみ・脱落	15
④ 破断	16
⑤ 防食機能の劣化	17
コンクリート部材の損傷	
⑥ ひびわれ	19
⑦ 剝離・鉄筋露出	30
⑧ 漏水・遊離石灰	31
⑨ 抜け落ち	32
⑩ 床版ひびわれ	33
⑪ うき	35
その他の損傷	
⑬ 遊間の異常	36
⑭ 路面の凹凸	37
⑮ 舗装の異常	38
⑯ 支承部の機能障害	39
⑰ その他	41
共通の損傷	
⑩ 補修・補強材の損傷	42
⑱ 定着部の異常	45
⑲ 変色・劣化	46
⑳ 漏水・滞水	48
㉑ 異常な音・振動	49
㉒ 異常なたわみ	50
㉓ 変形・欠損	51
㉔ 土砂詰まり	52
㉕ 沈下・移動・傾斜	53
㉖ 洗堀	54

損傷評価の程度の基本

損傷程度の評価は、対策区分の判定や健全性の診断と異なり、橋梁各部の外観の状態を客観的かつ記号化して記録するものである。損傷程度の評価区分は、外力等の影響や経時的な要因の累積的影響を想定したときに、損傷の程度が橋の耐荷性能に与える影響などと直接関係づけず、損傷の外観の相対的な違いを目視にて区分しやすいように決めている。これに対して、対策区分の判定や健全性の評価では、外観から推定される部材内部の状態や損傷の原因、また、原因や損傷の位置等も考慮したときに当該損傷が部材の耐荷力や橋の耐久性等に与える影響の推定などの工学的推定・判断が加味されるが、損傷程度の評価ではこれらの推定・判断を含むこと無く、外観として観察された事実が記録されることが求められる。

損傷毎の一般的性状・損傷の特徴、他の損傷との関係、状態の確認にあつてのその他の留意点については、付録ー1「対策区分判定要領」を参考にすること。

① 腐食

【損傷程度の評価と記録】

(1) 損傷程度の評価区分

損傷程度の評価は、次の区分によるものとする。

区分にあたっては、損傷程度に関係する次の要因毎にその一般的状況から判断した規模の大小の組合せによることを基本とする。

なお、損傷程度の評価にあたって、主桁ゲルバー部、格点、コンクリート埋込部においては当該要素でのみ扱い、当該部位を含む主桁等においては当該部位を除いた要素において評価する（以下、各損傷において同じ。また、対策区分の判定の単位とは評価単位が異なるので注意のこと）。

1) 損傷程度の評価区分

区分	一般的状況		備考
	損傷の深さ	損傷の面積	
a	損傷なし		
b	小	小	
c	小	大	
d	大	小	
e	大	大	

2) 要因毎の一般的状況

a) 損傷の深さ

区分	一般的状況
大	鋼材表面に著しい膨張が生じている、又は明らかな板厚減少等が視認できる。
	—
小	錆は表面的であり、著しい板厚減少等は視認できない。

注) 錆の状態（層状、孔食など）にかかわらず、板厚減少等の有無によって評価する。

b) 損傷の面積

区分	一般的状況
大	着目部分の全体に錆が生じている、又は着目部分に拡がりのある発錆箇所が複数ある。
小	損傷箇所の面積が小さく局部的である。

注：全体とは、評価単位である当該要素全体をいう。

例：主桁の場合、端部から第一横構まで等。格点の場合、当該格点。

なお、大小の区分の閾値の目安は、50%である。

(2) その他の記録

腐食の発生位置やその範囲・状況をスケッチや写真で記録するとともに、代表的な損傷の主要寸法を損傷図に記載するものとする。

② 亀裂

【損傷程度の評価と記録】

(1) 損傷程度の評価区分

損傷程度の評価は、次の区分によるものとする。

区分	一般的状況
a	損傷なし
b	—
c	断面急変部，溶接接合部などに塗膜われが確認できる。 亀裂が生じているものの，線状でないか，線状であってもその長さが極めて短く，更に数が少ない場合。
d	—
e	線状の亀裂が生じている，又は直下に亀裂が生じている疑いを否定できない塗膜われが生じている。

注1：塗膜われとは，鋼材の亀裂が疑わしいものをいう。

2：長さが極めて短いとは，3mm未満を一つの判断材料とする。

(2) 損傷パターンの区分

ア) 損傷記号

損傷記号は，付録－3に例示された凡例によることとし，例示のない損傷パターンの扱いは，別途検討する。

イ) 亀裂パターン番号

亀裂パターン番号は，最高4桁を標準とし，例示のない損傷については，独自に設定してもよい。

・パターン番号の前1桁が溶接箇所名を示し，後1～3桁が部位や形状を示す。

例) C 1 1 3 C 1 1 3
 ↓ ↓ ↓ ↓

横桁取付部，中間部，横桁貫通部，スカーラップ形状

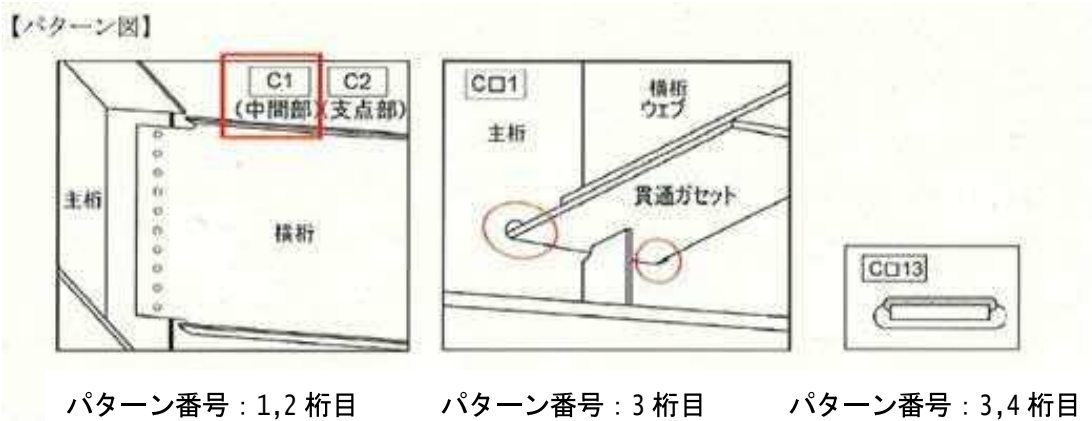


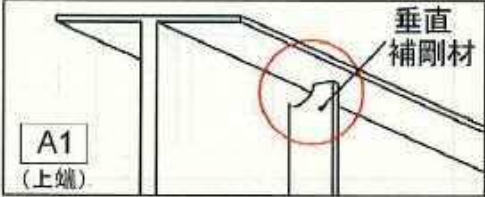
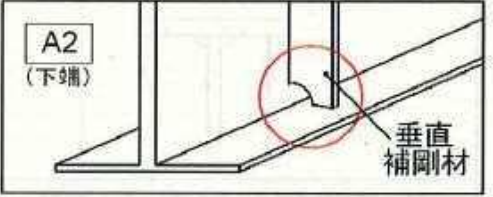
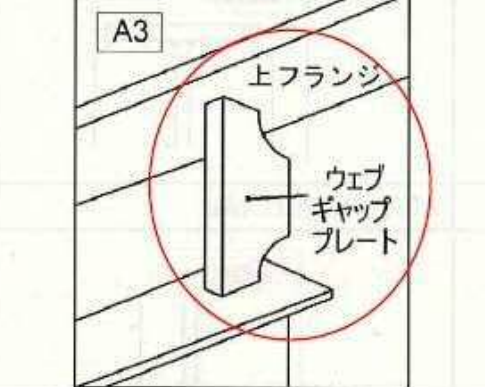
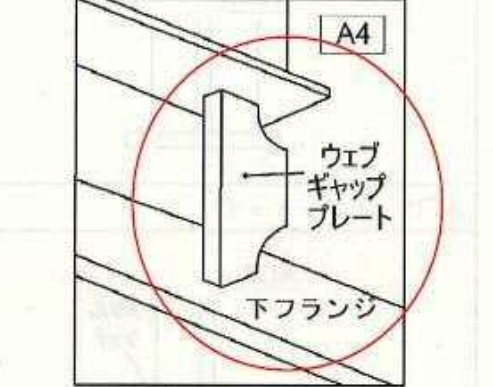
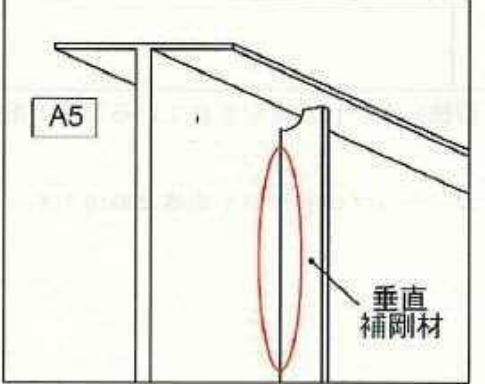
表 溶接種類一覧

溶接箇所名	パターン番号 1桁目	備考
垂直補剛材溶接部	A	3桁目まで
水平補剛材溶接部	B	2桁目まで
横桁取付部	C	4桁目まで
横構ガセット溶接部	D	2桁目まで
ソールプレート溶接部	E	2桁目まで
カバープレート溶接部	F	2桁目まで
ウェブとフランジ溶接部	G	3桁目まで
板継(突合せ)溶接部	H	3桁目まで
重ね継手溶接部(対傾構)	I	2桁目まで
重ね継手溶接部(横構)	J	2桁目まで
補強縦桁端切欠き部	K	2桁目まで
主桁桁端切欠き部	L	2桁目まで

a) パターンA (垂直補剛材溶接部)

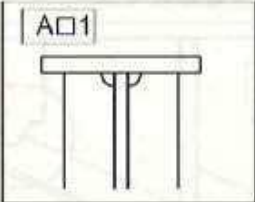
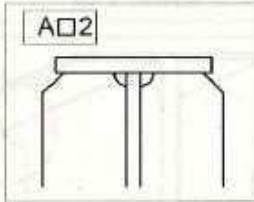
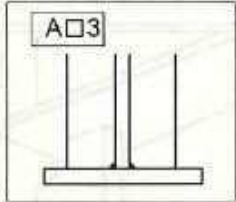
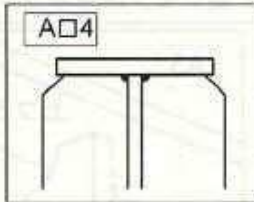
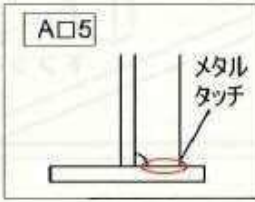
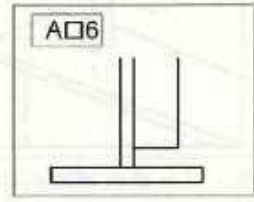
- ・パターンAの2桁目一覧

表 パターンAの2桁目一覧

<p>A1 垂直補剛材上端</p> 	<p>A2 垂直補剛材下端</p> 
<p>A3 上側ウェブギャッププレート部</p> 	<p>A4 下側ウェブギャッププレート部</p> 
<p>A5 ウェブと垂直補剛材の溶接部</p> 	<p>Blank area with faint background text.</p>

・パターンAの3桁目一覧

表 パターンAの3桁目一覧

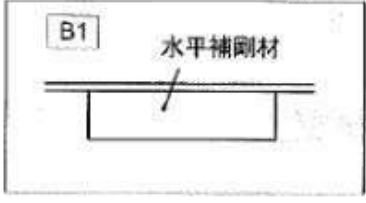
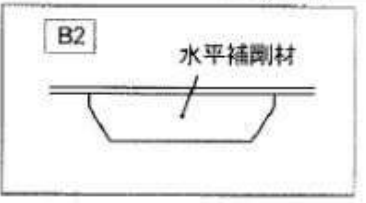

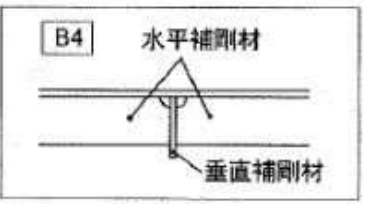
<p>A□1 補剛材幅小</p> 	<p>A□2 補剛材幅大</p> 
<p>A□3 補剛材幅小（スカーラップ無し）</p> 	<p>A□4 補剛材幅大（スカーラップ無し）</p> 
<p>A□5 メタルタッチ</p>  <p>＊）垂直補剛材がフランジより外側に出る（補剛材幅が大きい）場合も含む。</p>	<p>A□6 端部回し溶接</p> 

注1) 設計図面上で垂直補剛材上端が「溶接しない」と表記されている箇所も溶接しているとした。

注2) 設計図面では垂直補剛材端部のスカーラップの有無が不明確な箇所があるため、現場での確認が必要

b) パターンB (水平補剛材溶接部)

表 パターンB一覧

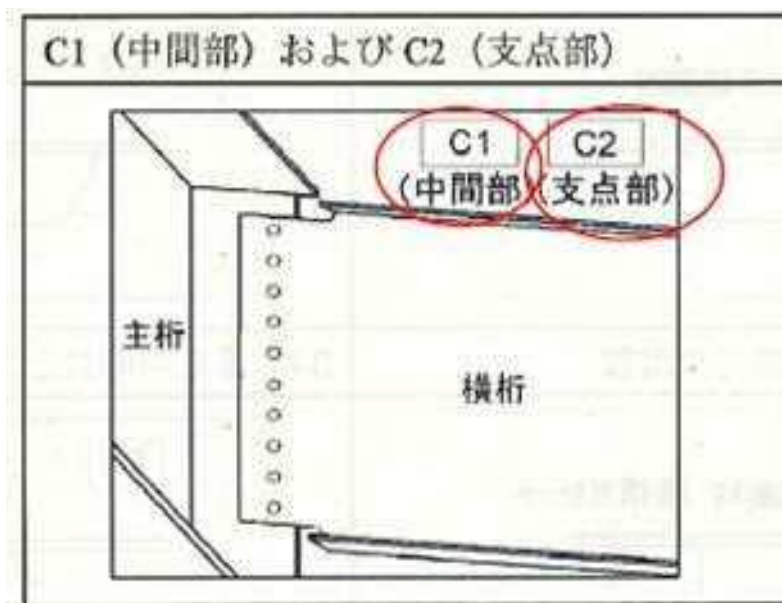
B1 矩形	B2 端部カット
	
B3 横構ガセットと突合せ溶接	B4 垂直補剛材と溶接
	 <p data-bbox="847 952 1358 1025">*) 水平補剛材と垂直補剛材の溶接部がメタルタッチの場合も含む。</p>

注1) 水平補剛材端部の詳細が左右でB1, B4と異なる場合はB4とし, B3, B4と異なる場合はパターン番号をB3とする

c) パターンC (横桁取付部)

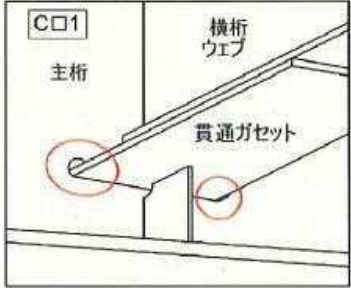
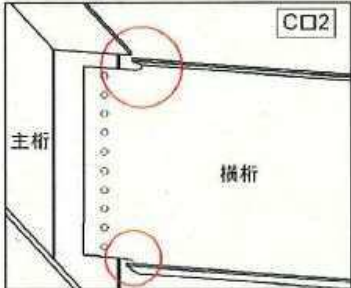
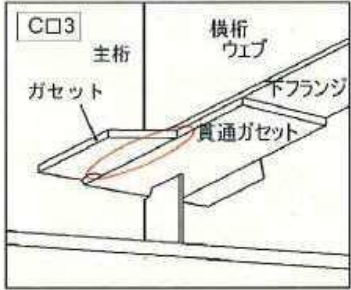
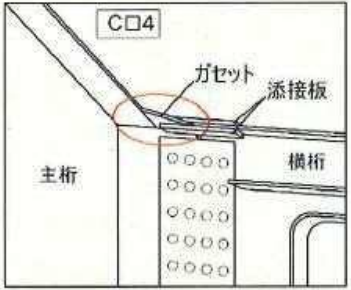
- ・パターンCの2桁目

表 パターンCの2桁目



・パターンCの3桁目一覧

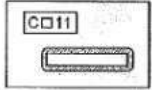
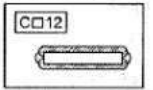
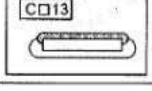
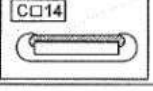
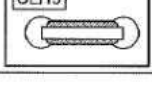
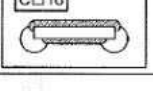
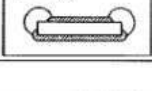
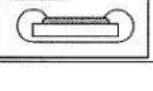
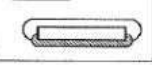
表 パターンCの3桁目一覧

<p>C□1 横桁貫通部</p> 	<p>C□2 横桁非貫通部 (切欠き部)</p> 
<p>C□3 横桁貫通ガセットと横構ガセットの溶接部</p>	<p>C□4 横桁フランジと主桁フランジの連結ガセット部</p>
	

・パターンCの4桁目一覧

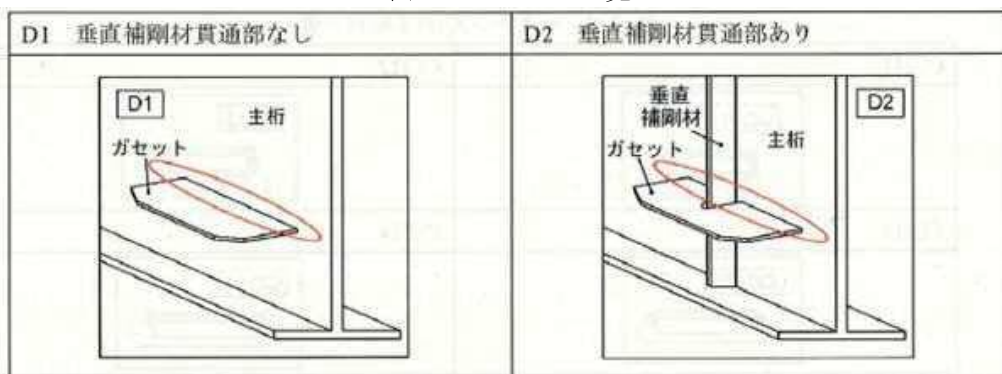
スカーラップの有無及び形状により番号を付す。

表 パターンCの4桁目一覧

<p>C□11</p> 	<p>C□12</p> 
<p>C□13</p> 	<p>C□14</p> 
<p>C□15</p> 	<p>C□16</p> 
<p>C□17</p> 	<p>C□18</p> 
<p>C□19</p> 	

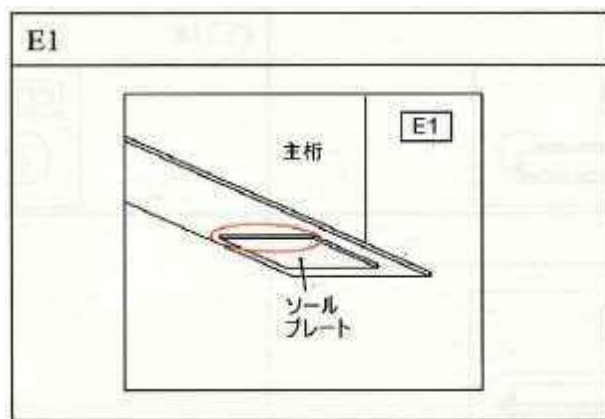
d) パターンD (横構ガセット溶接部)

表 パターンD一覧



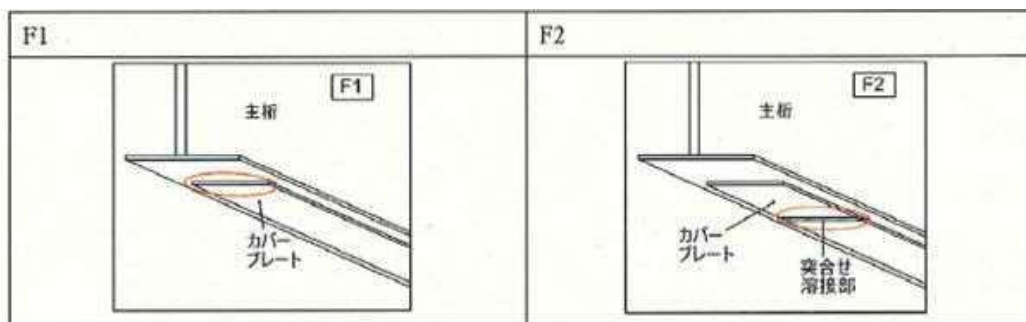
e) パターンE (ソールプレート溶接部)

表 パターンE



f) パターンF (カバープレート溶接部)

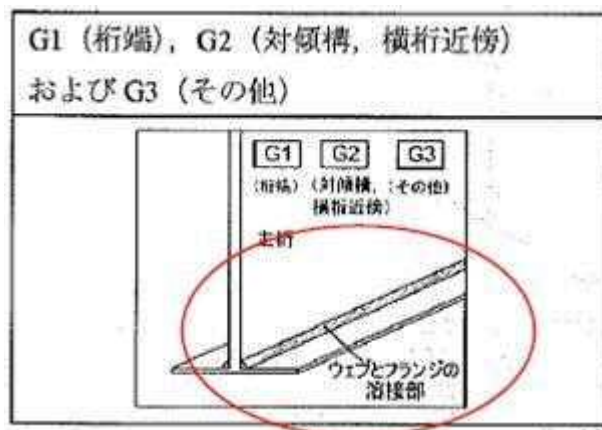
表 パターンF一覧



g) パターンG (ウェブとフランジ溶接部)

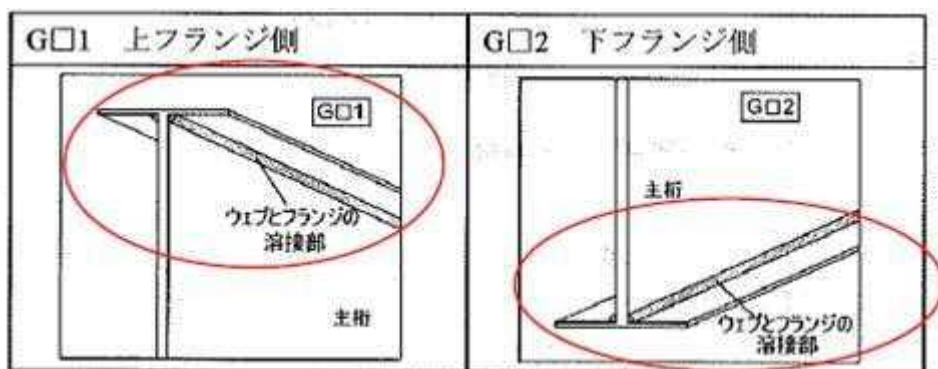
- ・パターンGの2桁目

表 パターンGの2桁目



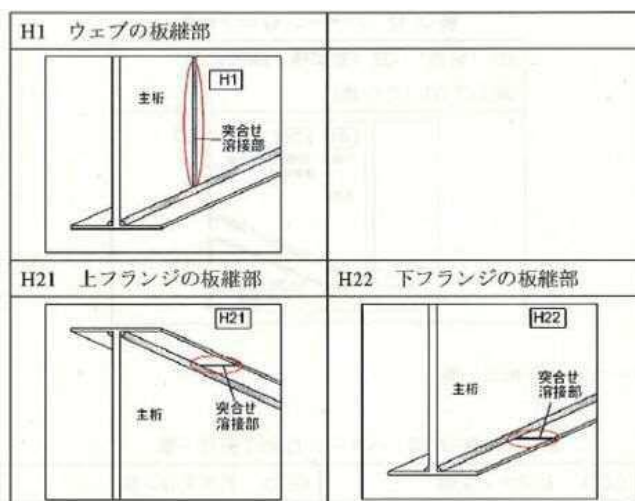
- ・パターンGの3桁目一覧

表 パターンGの3桁目一覧



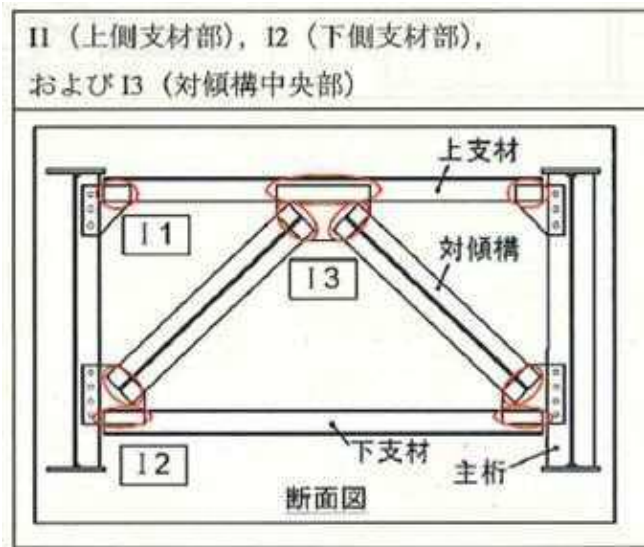
h) パターンH (板継 (突合せ) 溶接部)

表 パターンH一覧



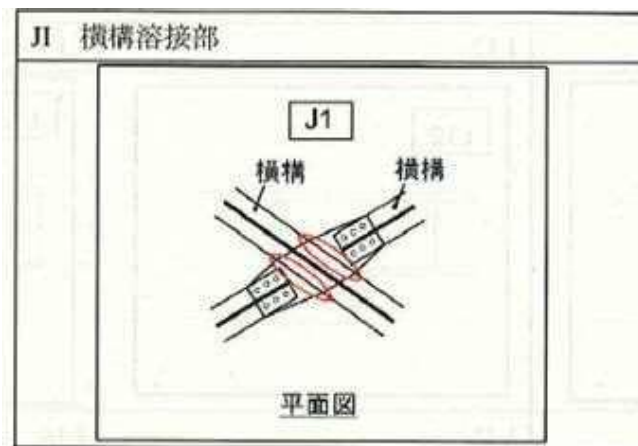
i) パターン I (重ね継手溶接部 (対傾構))

表 パターン I 一覧



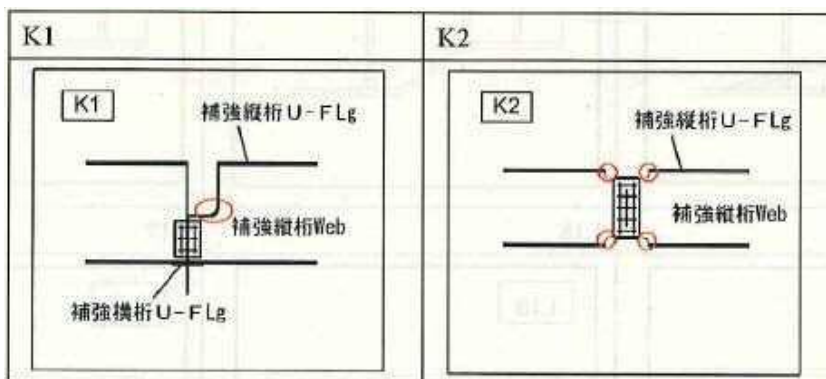
j) パターン J (重ね継手溶接部 (横構))

表 パターン J



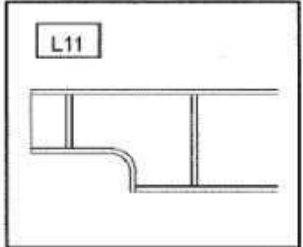
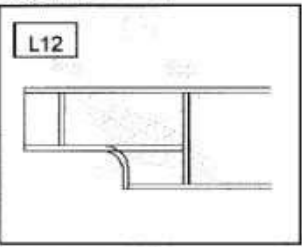
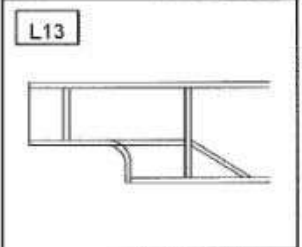
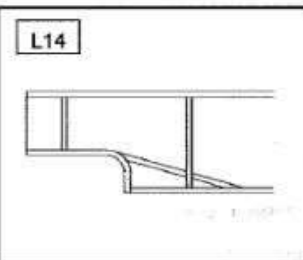
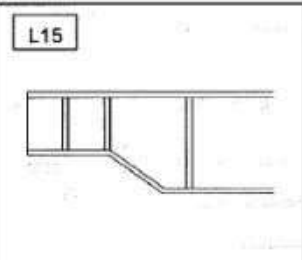
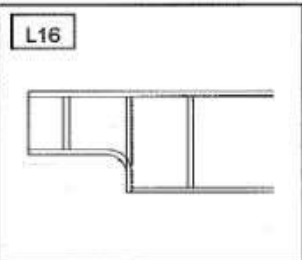
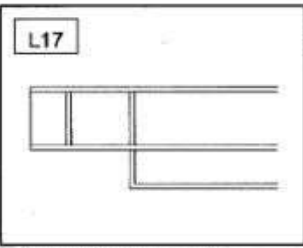
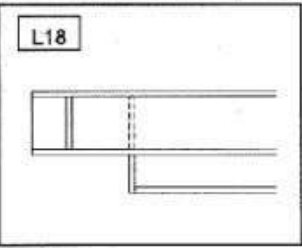
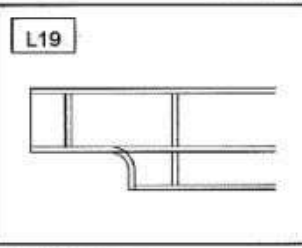
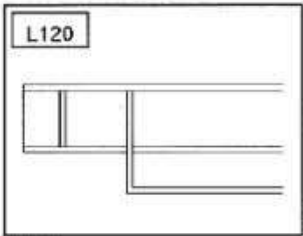
k) パターン K (補強縦桁端切欠き部)

表 パターン K 一覧



1) パターンL (主桁桁端切欠き部)

表 パターンL一覧

<p>L11</p> 	<p>L12</p> 	<p>L13</p> 
<p>L14</p> 	<p>L15</p> 	<p>L16</p> 
<p>L17</p> 	<p>L18</p> 	<p>L19</p> 
<p>L120</p> 	<p>L121</p> <p>その他</p>	

(3) その他の記録

亀裂や塗膜われの発生位置やその範囲・状況をスケッチや写真で記録するとともに、全損傷の寸法(長さ)を損傷図に記載するものとする。このとき、板組や溶接線との位置関係についてできるだけ正確に記録する。例えば、写真は、亀裂が発生している部材や周辺状況が把握できる遠景と亀裂長さや溶接部との位置関係が把握できる近景(部材番号やスケールを入れる。)を撮影する。更に、近景写真と同じアングルのスケッチに、亀裂と溶接線や部材との位置関係、亀裂の長さを記入し、写真と対比できるようにする。

ただし、板組や溶接線の位置が明確でない場合にはその旨を明記し、損傷の状態を表現す

るためにやむを得ない場合の他は、目視で確認された以外の板組と溶接線の位置関係を記録してはならない。また、推定による溶接線を記録する場合にも、これらの情報が図面や外観性状などだけから推定したものであることを明示しなければならない。

なお、塗膜われが生じている場合などで鋼材表面の開口を直接確認していない場合には、その旨を記録しておかなければならない。

また、亀裂が疑われる塗膜われに対して、定期点検時に磁粉探傷試験等を行い亀裂でないことを確認した場合には、その旨を記録するとともに、損傷程度の評価は「a」とする。一方、亀裂が確認された場合、橋梁診断員等従事する者のみの判断でグラインダー等による削り込みを行うことは、厳禁とする。削り込みは、道路管理者の指示による。

③ ゆるみ・脱落

【損傷程度の評価と記録】

(1) 損傷程度の評価区分

損傷程度の評価は、次の区分によるものとする。

区分	一般的状況
a	損傷なし
b	—
c	ボルトにゆるみや脱落が生じており、その数が少ない。 (一群あたり本数の5%未満である。)
d	—
e	ボルトにゆるみや脱落が生じており、その数が多い。 (一群あたり本数の5%以上である。)

注1：一群とは、例えば、主桁の連結部においては、下フランジの連結板、ウェブの連結板、上フランジの連結板のそれぞれをいう。

注2：格点等、一群あたりのボルト本数が20本未満の場合は、1本でも該当すれば、「e」と評価する。

(2) その他の記録

ゆるみ・脱落の発生位置やその範囲・状況をスケッチや写真で記録するとともに、各損傷の数やボルトの種類（材質）を損傷図に記載するものとする。

④ 破断

【損傷程度の評価と記録】

(1) 損傷程度の評価区分

損傷程度の評価は、次の区分によるものとする。

区分	一 般 的 状 況
a	損傷なし
b	—
c	—
d	—
e	破断している。

(2) その他の記録

破断の発生位置やその範囲・状況をスケッチや写真で記録するとともに、代表的な損傷の主要寸法を損傷図に記載するものとする。

⑤ 防食機能の劣化

【損傷程度の評価と記録】

(1) 損傷程度の評価区分

損傷程度の評価は、次の区分によるものとする。

分類1：塗装

区分	一 般 的 状 況
a	損傷なし
b	—
c	最外層の防食塗膜に変色が生じたり、局所的なうきが生じている。
d	部分的に防食塗膜が剥離し、下塗りが露出している。
e	防食塗膜の劣化範囲が広く、点錆が発生している。

注：劣化範囲が広いとは、評価単位の要素の大半を占める場合をいう。（以下同じ。）

分類2：めっき、金属溶射

区分	一 般 的 状 況
a	損傷なし
b	—
c	局所的に防食皮膜が劣化し、点錆が発生している。
d	—
e	防食皮膜の劣化範囲が広く、点錆が発生している。

注) 白錆や”やけ”は、直ちに耐食性に影響を及ぼすものではないため、損傷とは扱わない。ただし、その状況は損傷図に記録する。

分類3：耐候性鋼材

区分	一 般 的 状 況
a	損傷なし（保護性錆は粒子が細かく、一様に分布、黒褐色を呈す。） （保護性錆の形成過程では、黄色、赤色、褐色を呈す。）
b	損傷なし。ただし、保護性錆は生成されていない状態である。
c	錆の大きさは1～5mm程度で粗い。
d	錆の大きさは5～25mm程度のうろこ状である。
e	錆の層状剥離がある。

注) 一般に、錆の色は黄色・赤色から黒褐色へと変化して安定していく。ただし、錆色だけで保護性錆かどうかを判断することはできない。

また、保護性錆が形成される過程では、安定化処理を施した場合に、皮膜の残っている状態で錆むらが生じることがある。

損傷がない状態を、保護性錆が生成される過程にあるのか、生成されていない状態

かを明確にするため、「b」を新たに設けている。

(2) その他の記録

損傷の発生位置やその範囲・状況をスケッチや写真で記録するとともに、代表的な損傷の主要寸法を損傷図に記載するものとする。

⑥ ひびわれ

【損傷程度の評価と記録】

(1) 損傷程度の評価区分

損傷程度の評価は、次の区分によるものとする。

なお、区分にあたっては、損傷程度に関係する次の要因毎に、その一般的状況から判断した規模の大小の組合せによることを基本とする。

1) 損傷程度の区分

区分	最大ひびわれ幅に着目した程度	最小ひびわれ間隔に着目した程度
a	損傷なし	
b	小	小
c	小	大
	中	小
d	中	大
	大	小
e	大	大

2) 損傷の程度

a) 最大ひびわれ幅に着目した程度

程度	一般的状況
大	ひびわれ幅が大きい（RC構造物 0.3mm以上，PC構造物 0.2mm以上）。
中	ひびわれ幅が中位（RC構造物 0.2mm以上 0.3mm未満，PC構造物 0.1mm以上 0.2mm未満）
小	ひびわれ幅が小さい（RC構造物 0.2mm未満，PC構造物 0.1mm未満）。

注：PC橋の横締め部後打ちコンクリート等、当該構造自体はRC構造であっても、部材全体としてはPC構造である部材は、PC構造物として扱う。

b) 最小ひびわれ間隔に着目した程度

程度	一般的状況
大	ひびわれ間隔が小さい（最小ひびわれ間隔が概ね 0.5m未満）。
小	ひびわれ間隔が大きい（最小ひびわれ間隔が概ね 0.5m以上）。

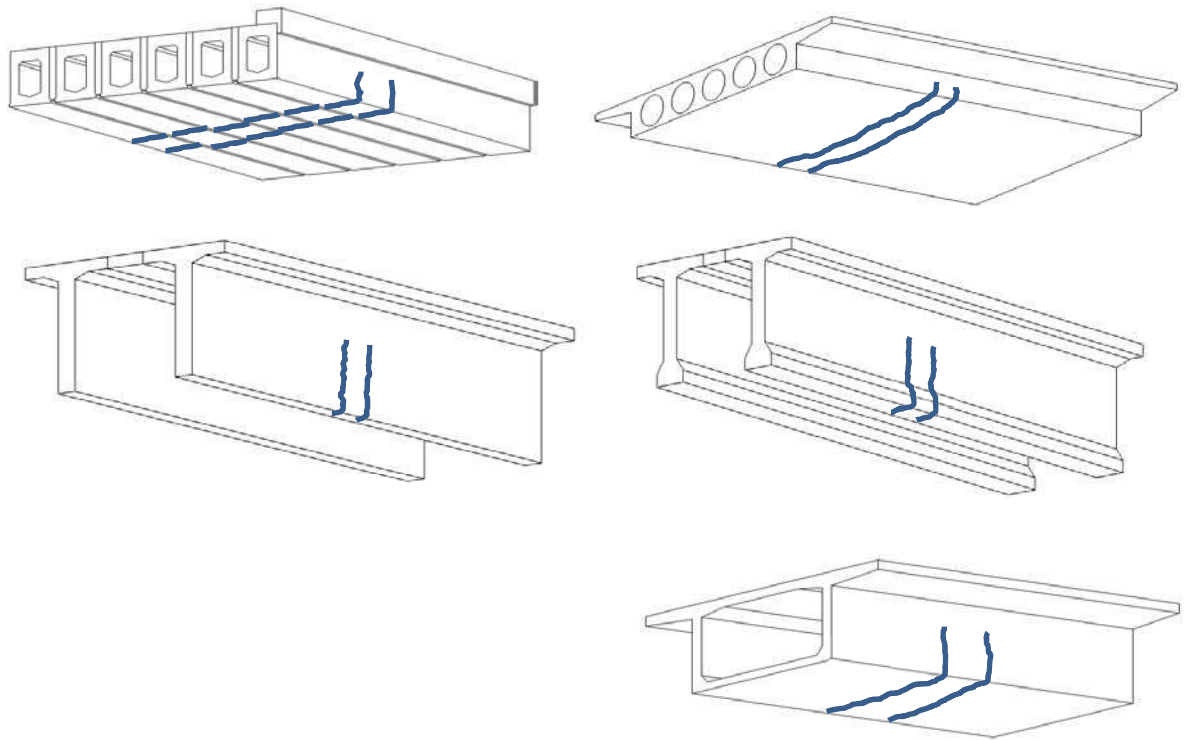
(2) 損傷パターンの区分

損傷パターンを下表によって区分し、対応するパターンの番号を記録する。同一要素に複数の損傷パターンがある場合は、全てのひびわれパターン番号を記録する。

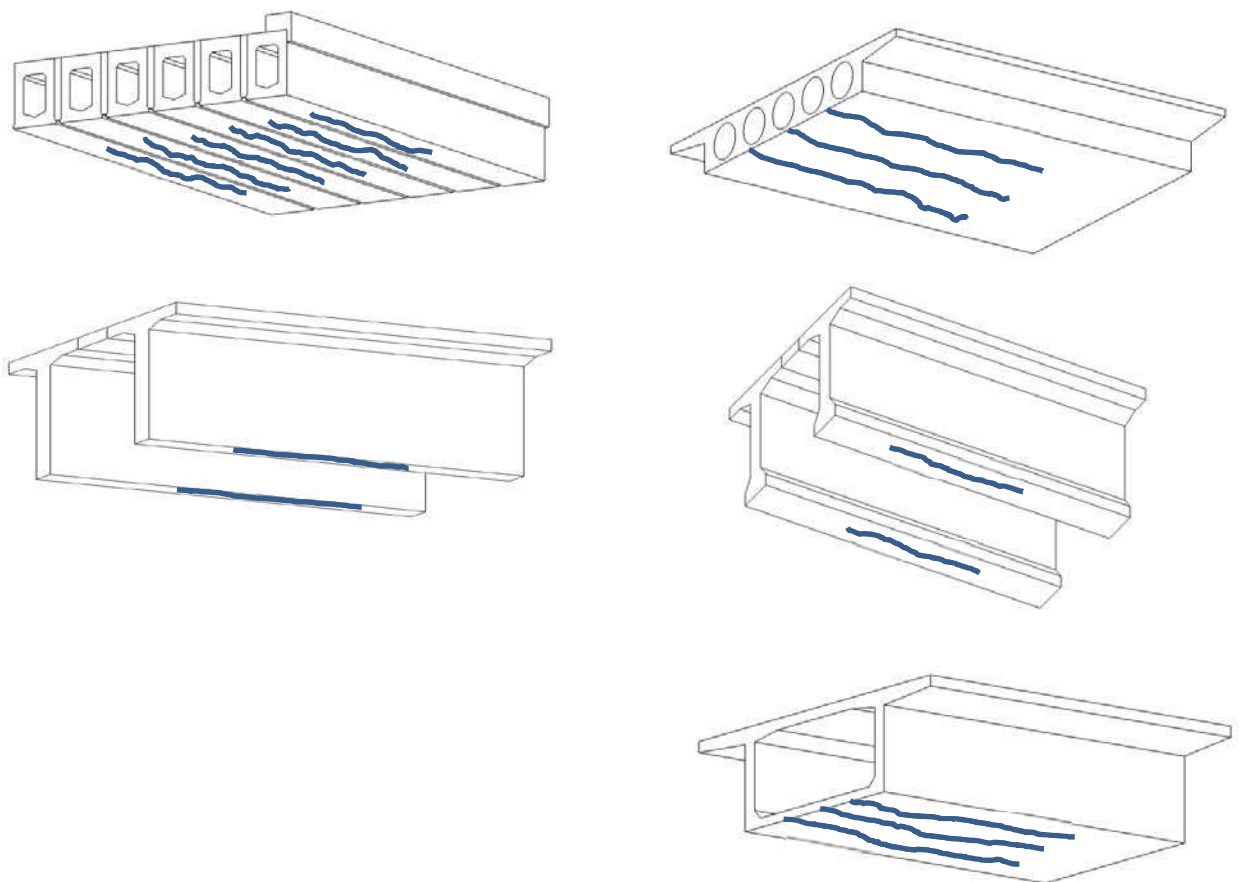
a) 上部構造（RC，PC共通）

位 置	ひびわれパターン
支間中央部	①主桁直角方向の桁下面又は側面の鉛直ひびわれ
	②主桁下面縦方向ひびわれ
支間1/4部	③主桁直角方向の桁下面又は側面の鉛直又は斜めひびわれ
支 点 部	④支点付近の腹部に斜めに発生しているひびわれ
	⑤支承上の桁下面又は側面に鉛直に発生しているひびわれ
	⑥支承上の桁側面に斜めに発生しているひびわれ
	⑦ゲルバー部のひびわれ
そ の 他	⑧連続桁中間支点部の上側の鉛直ひびわれ
	⑨亀甲状，くもの巣状のひびわれ
	⑩桁の腹部に規則的な間隔で鉛直方向に発生しているひびわれ
	⑪ウェブと上フランジの接合点付近の水平方向のひびわれ
支間1/4部又は 支点部	⑫桁全体に発生している斜め45°方向のひびわれ
	⑬桁下面又は側面の橋軸方向ひびわれ（⑩に該当するものは除く。）
支間全体	⑭上フランジのひびわれ
	⑮支間全体で桁腹部に発生している水平方向ひびわれ
横 桁	⑯横桁部のひびわれ

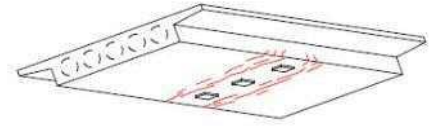
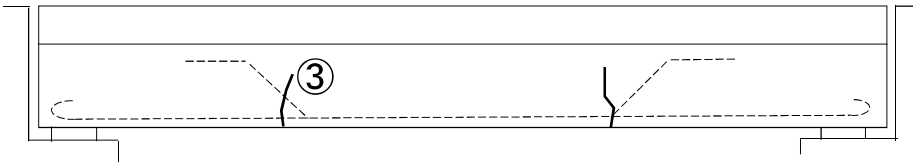
①支間中央部，主桁直角方向の桁下面又は側面の鉛直ひびわれ



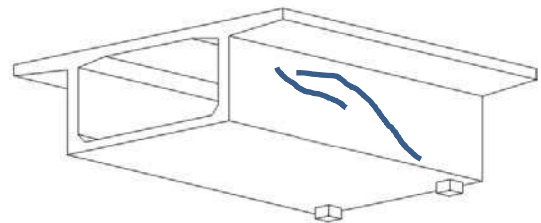
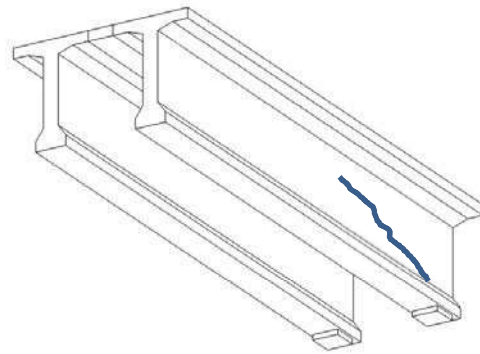
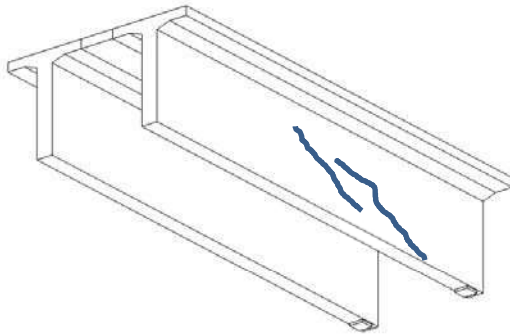
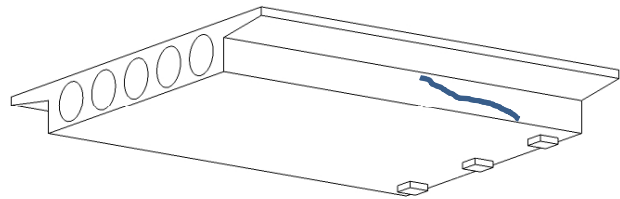
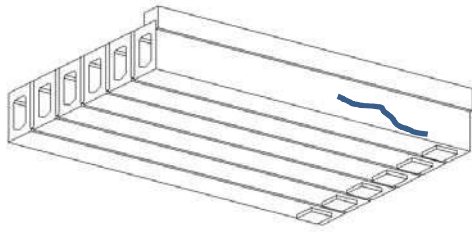
②支間中央部，主桁下面縦方向ひびわれ



③支間 1/4 部，主桁直角方向の桁下面又は側面の鉛直又は斜めひびわれ

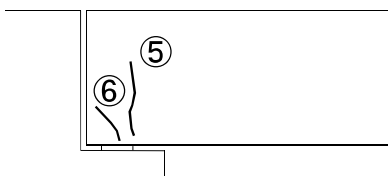


④支点部，支点付近の腹部に斜めに発生しているひびわれ

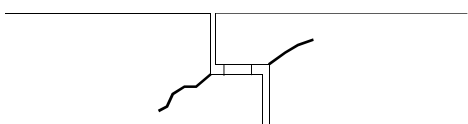


⑤支点部，支承上の桁下面又は側面に鉛直に発生しているひびわれ

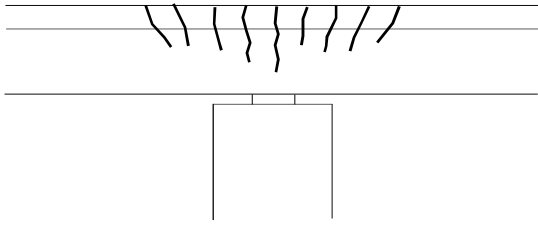
⑥支点部，支承上の桁側面に斜めに発生しているひびわれ



⑦ゲルバー部のひびわれ



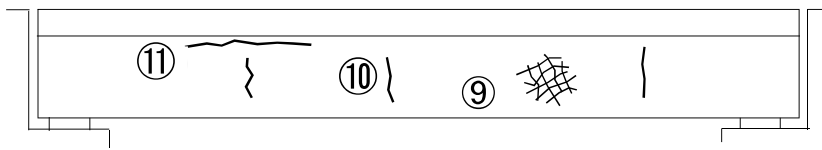
⑧ 支点部，連続桁中間支点部の上側の鉛直ひびわれ



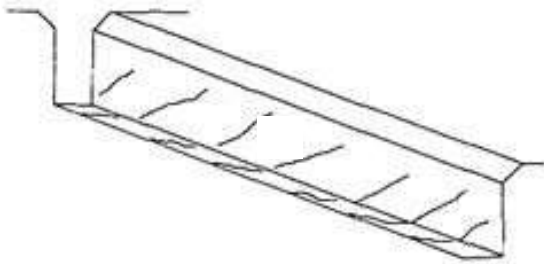
⑨ 亀甲状，くもの巣状のひびわれ

⑩ 桁の腹部に規則的な間隔で鉛直方向に発生しているひびわれ

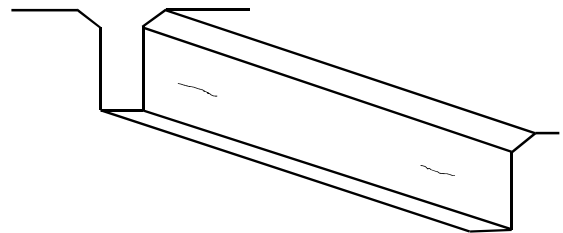
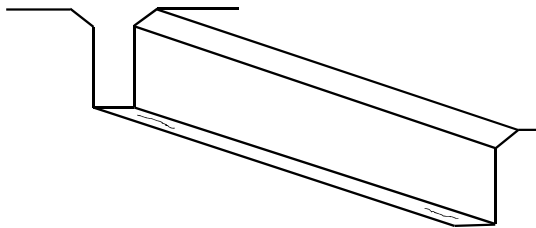
⑪ ウェブと上フランジの接合点付近の水平方向のひびわれ



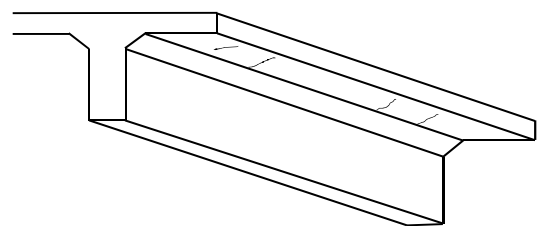
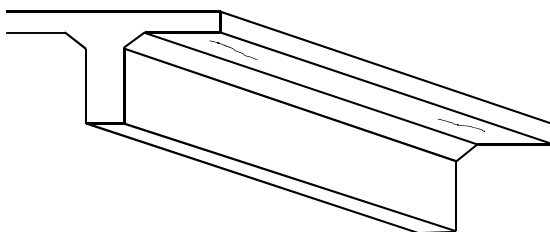
⑫ 桁全体に発生している斜め 45° 方向のひびわれ



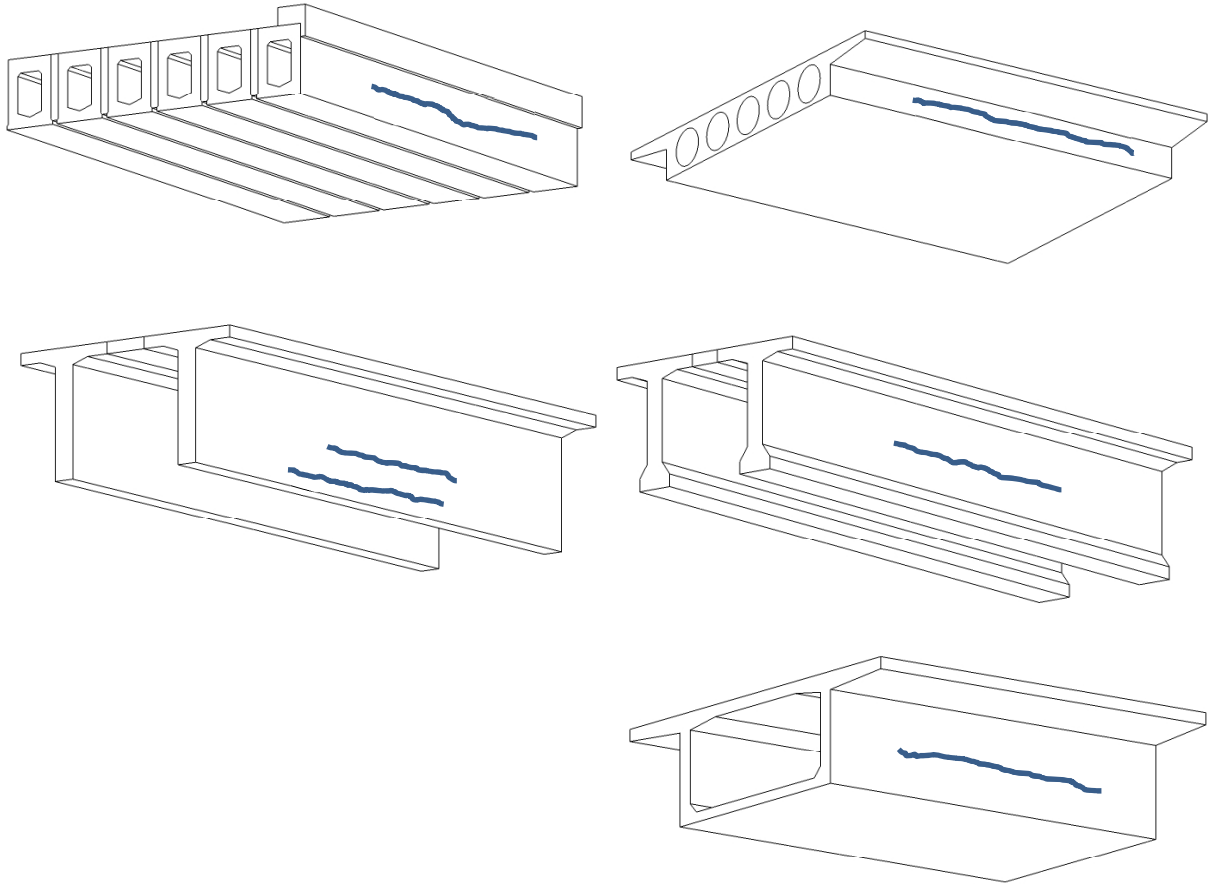
⑬ 支間 1 / 4 部又は支点部，桁下面又は側面の橋軸方向ひびわれ（⑩に該当するものは除く。）



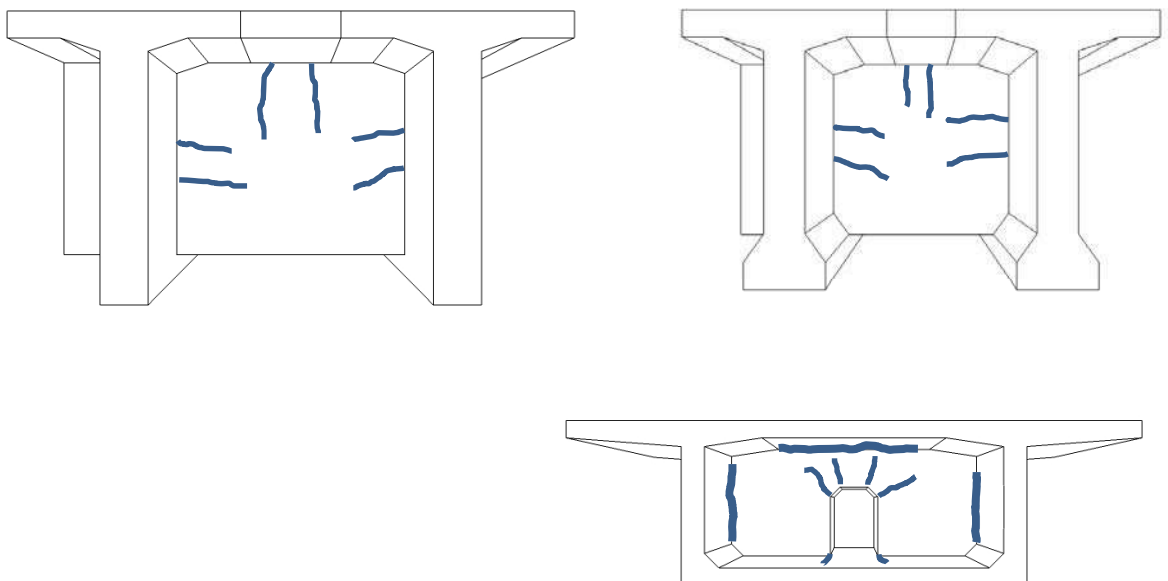
⑭ 支間 1 / 4 部又は支点部，上フランジのひびわれ



②③支間全体：支間全体で桁腹部に発生している水平方向ひびわれ



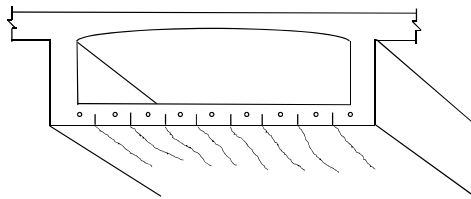
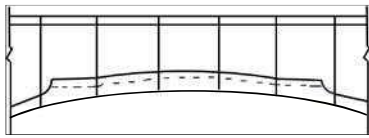
④横桁部のひびわれ



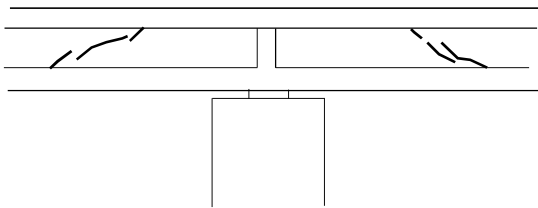
b) 上部構造（P Cのみ）

位 置	ひびわれパターン
支間中央部	⑬変断面桁の下フランジのP C鋼材に沿ったひびわれ
	⑱主桁上フランジ付近のひびわれ
支間 1/4 部	⑭P C連続中間支点の変局点付近のP C鋼材に沿ったひびわれ
	⑮P C連続中間支点の変曲点付近のP C鋼材に直交したひびわれ
支 点 部	⑲主桁の腹部に水平なひびわれ
	⑳連結横桁部（RC構造部）のひびわれ
そ の 他	⑯P C鋼材定着部又は偏向部付近のひびわれ
	⑰P C鋼材が集中している付近のひびわれ
	㉑シースに沿って生じるひびわれ
	㉒セグメント接合部のすき・離れ
	㉓断面急変部のひびわれ

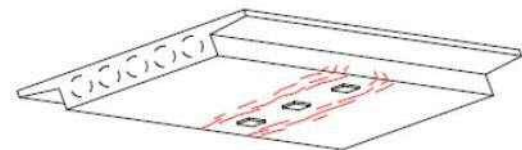
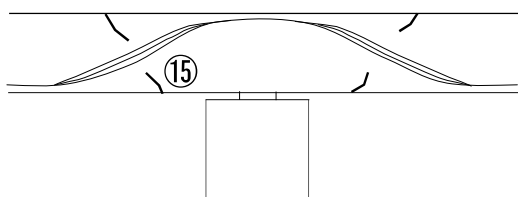
⑬支間中央部，変断面桁の下フランジのP C鋼材に沿ったひびわれ



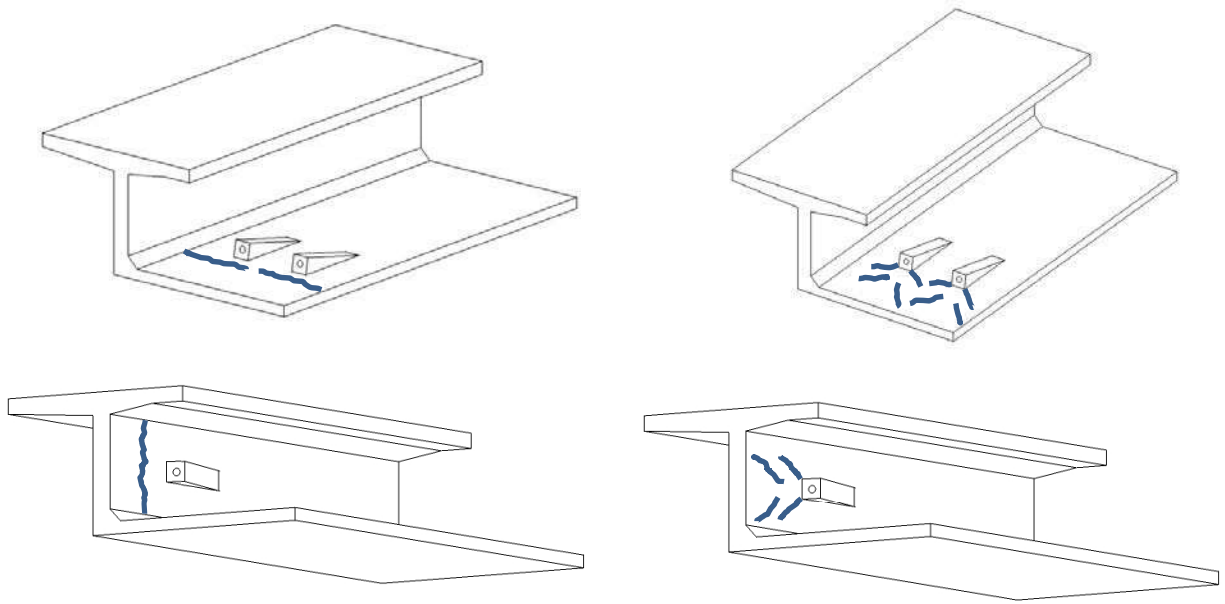
⑭支間 1/4 部，P C連続中間支点の変局点付近のP C鋼材に沿ったひびわれ



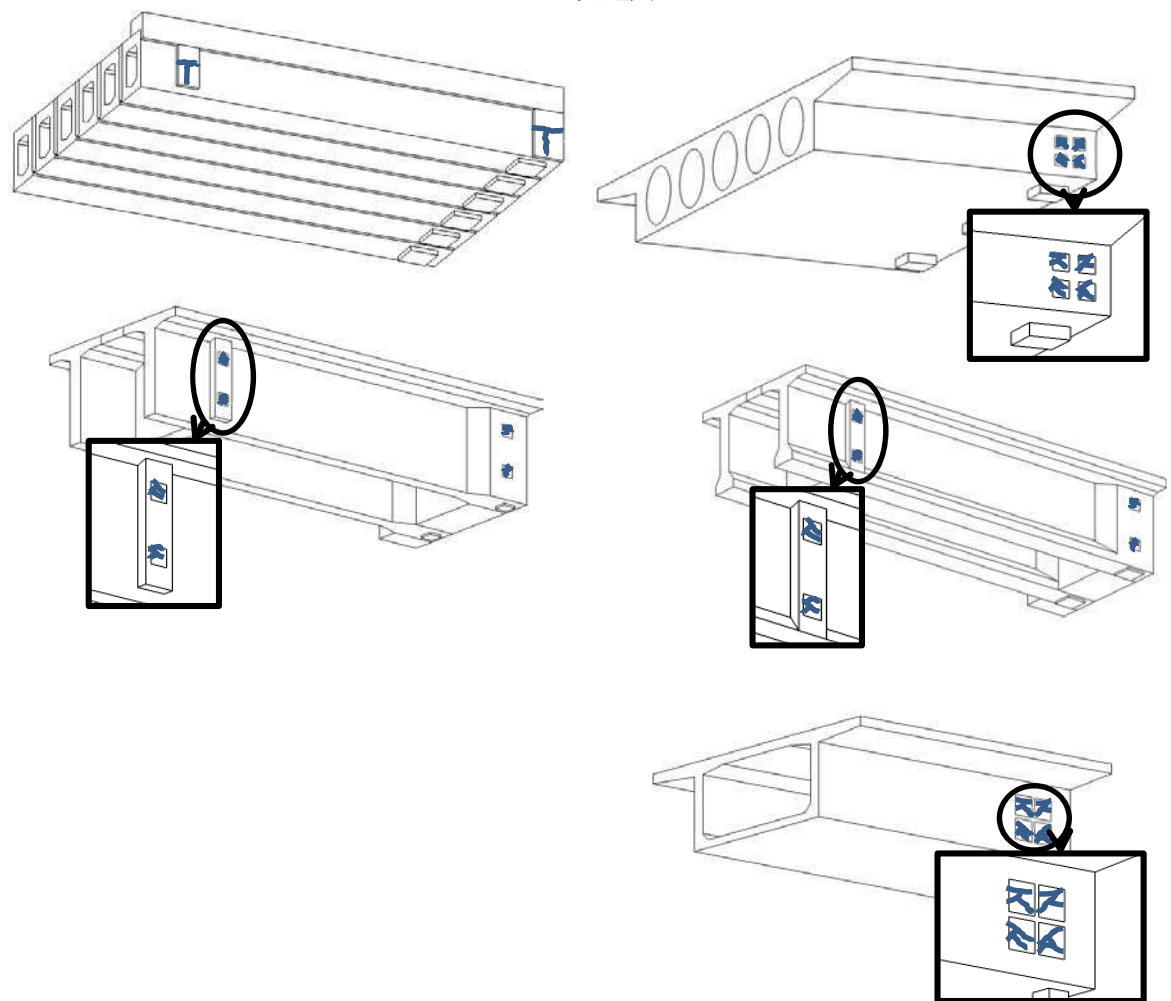
⑮支間 1/4 部，P C連続中間支点の変局点付近のP C鋼材に直交したひびわれ



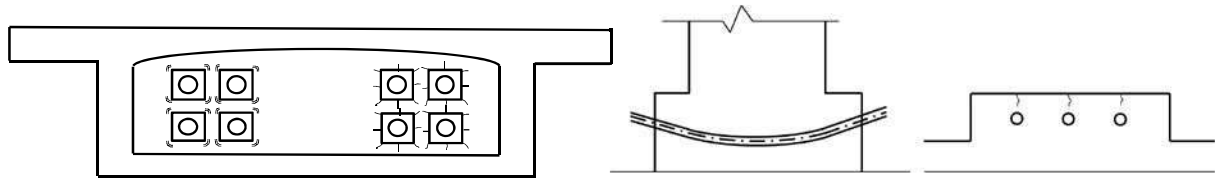
⑩ P C 鋼材定着部又は偏向部付近のひびわれ



(ア) 定着突起周辺



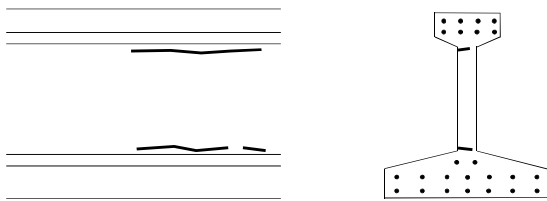
(イ) 後埋めコンクリート部



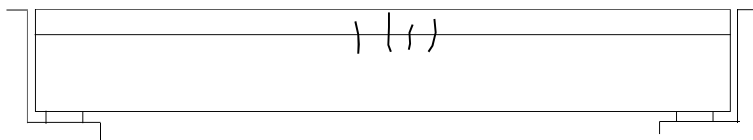
(ウ) 外ケーブル定着部

(エ) 偏向部

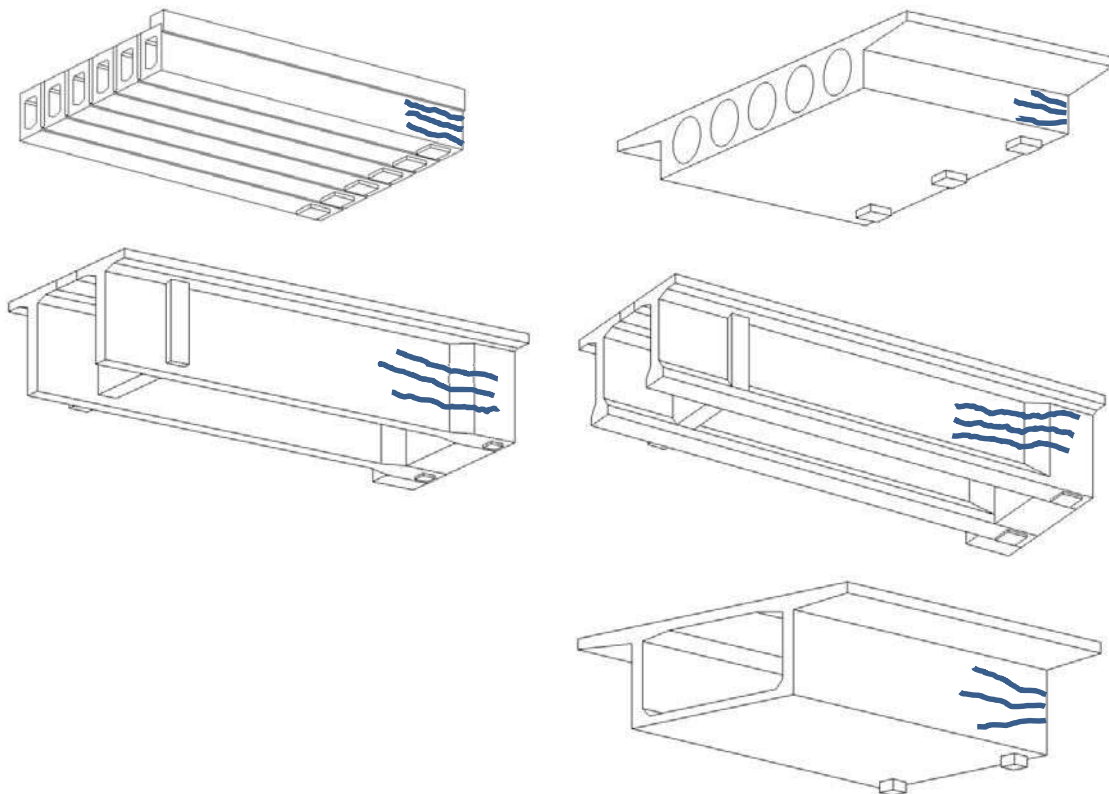
⑰ PC鋼材が集中している付近のひびわれ



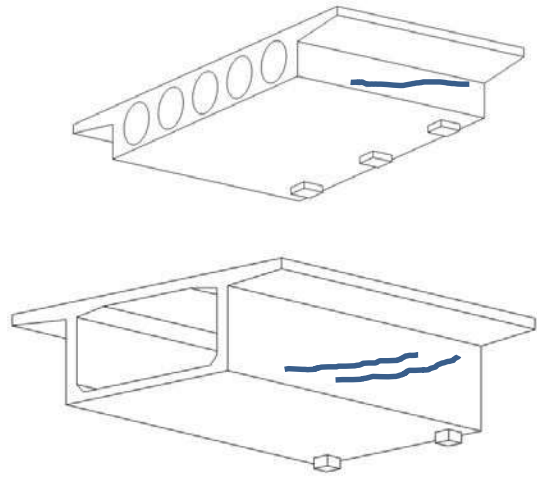
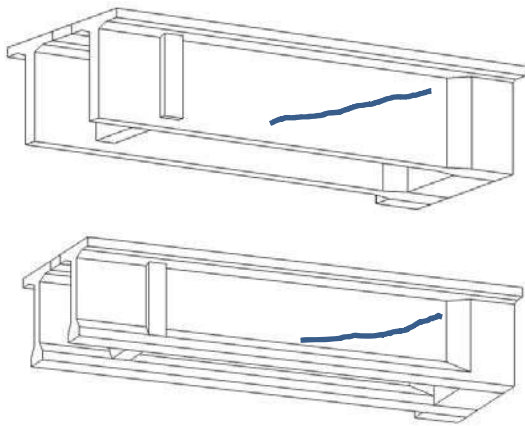
⑱ 支間中央部，主桁上フランジ付近のひびわれ



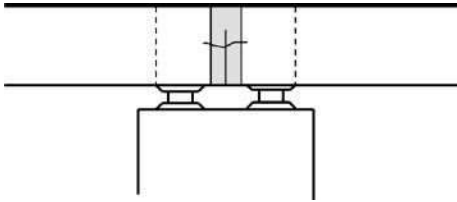
⑲ 支点部，主桁の腹部に水平なひびわれ



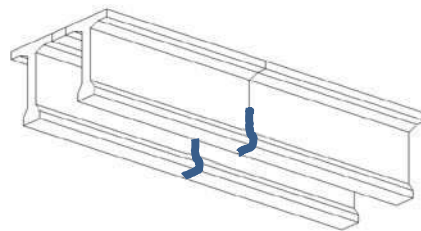
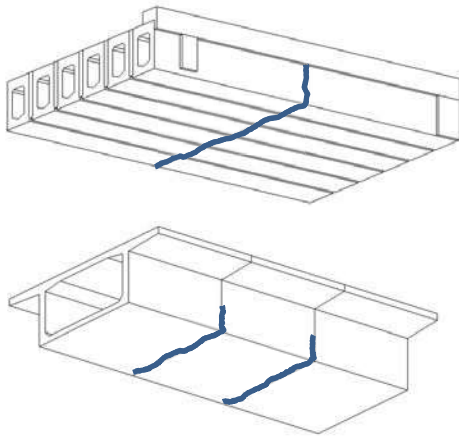
⑳シースに沿って生じるひびわれ



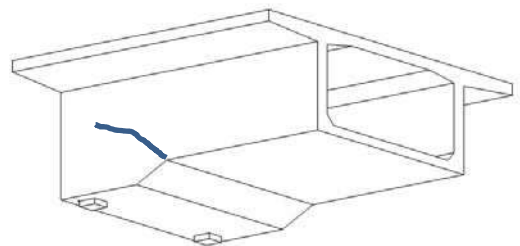
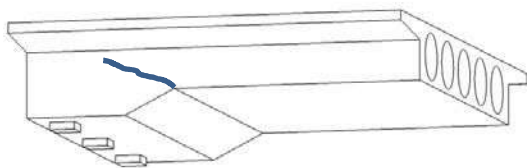
㉕連結横桁部（RC構造部）のひびわれ



㉖セグメント接合部のすき・離れ



㉗断面急変部のひびわれ



c) 下部構造

位 置	ひびわれパターン
橋台全面	①規則性のある鉛直又は斜めひびわれ
	②打ち継ぎ目に鉛直な又は斜めのひびわれ
	③鉄筋段落とし付近のひびわれ
	④亀甲状、くもの巣状のひびわれ
支 承 下 部	⑤支承下面付近のひびわれ
T 型 橋 脚	②打ち継ぎ目に鉛直な又は斜めのひびわれ
	③鉄筋段落とし付近のひびわれ
	④亀甲状、くもの巣状のひびわれ
	⑥張り出し部の付け根上側のひびわれ
	⑦橋脚中心上部の鉛直ひびわれ
	⑧張り出し部の付け根下側のひびわれ
	⑬側面の鉛直方向ひびわれ
ラーメン橋脚	④亀甲状、くもの巣状のひびわれ
	⑨柱上下端・ハンチ全周にわたるひびわれ
	⑩柱全周にわたるひびわれ
	⑪柱上部・ハンチ全周にわたるひびわれ
⑫はり中央部下側のひびわれ	

(3) その他の記録

ひびわれの発生位置やその範囲・状況をスケッチや写真で記録するとともに、代表的な損傷の主要寸法を損傷図に記載するものとする。

⑦ 剥離・鉄筋露出

【損傷程度の評価と記録】

(1) 損傷程度の評価区分

損傷程度の評価は、次の区分によるものとする。

区分	一般的状況
a	損傷なし
b	—
c	剥離のみが生じている。
d	鉄筋が露出しており、鉄筋の腐食は軽微である。
e	鉄筋が露出しており、鉄筋が著しく腐食又は破断している。

(2) その他の記録

剥離・鉄筋露出の発生位置やその範囲・状況をスケッチや写真で記録するとともに、代表的な損傷の主要寸法を損傷図に記載するものとする。

⑧ 漏水・遊離石灰

【損傷程度の評価と記録】

(1) 損傷程度の評価区分

損傷程度の評価は、次の区分によるものとする。

区分	一般的状況
a	損傷なし
b	—
c	ひびわれから漏水が生じている。 錆汁や遊離石灰はほとんど見られない。
d	ひびわれから遊離石灰が生じている。錆汁はほとんど見られない。
e	ひびわれから著しい漏水や遊離石灰（例えば、つらら状）が生じている、又は漏水に著しい泥や錆汁の混入が認められる。

注) 打継目や目地部から生じる漏水・遊離石灰についても、ひびわれと同様の扱いとする

(2) その他の記録

漏水・遊離石灰の発生位置やその範囲・状況をスケッチや写真で記録するとともに、漏水のみか、遊離石灰が発生しているかの区別や錆汁の有無についても記録する。更に、当該部分のひびわれ状況を損傷図に記載するものとする。

⑨ 抜け落ち

【損傷程度の評価と記録】

(1) 損傷程度の評価区分

損傷程度の評価は、次の区分によるものとする。

区分	一 般 的 状 況
a	損傷なし
b	—
c	—
d	—
e	コンクリート塊の抜け落ちがある。

(2) その他の記録

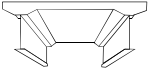
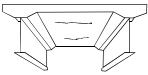
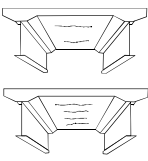
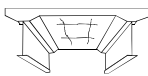
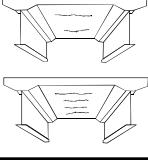
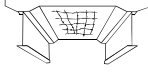
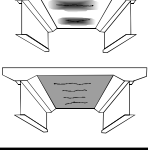
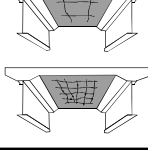
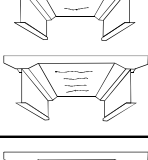

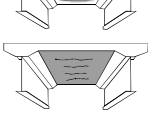
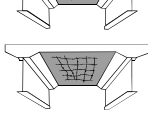
抜け落ちの発生位置やその範囲・状況をスケッチや写真で記録するとともに、抜け落ちた部位の鉄筋の状態や周辺の状態について、損傷図に記載するものとする。

⑪ 床版ひびわれ

【損傷程度の評価と記録】

(1) 損傷程度の評価区分

損傷程度の評価は、次の区分によるものとする。

状態	1方向ひびわれ			2方向ひびわれ		
	性状	ひびわれ	漏水・遊離石灰	性状	ひびわれ	漏水・遊離石灰
a		損傷なし	なし	—		
b		・ひびわれは主として1方向のみ ・最小ひびわれ間隔は概ね1m以上 ・最大ひびわれ幅は0.05mm以下 (ヘアークラック程度)	なし	—		
c		・ひびわれは主として1方向のみ ・ひびわれ間隔は問わない ・ひびわれ幅は0.1mm以下が主 (一部には0.1mm以上も存在)	なし		・ひびわれは格子状 ・格子の大きさは0.5m程度以上 ・ひびわれ幅は0.1mm以下が主 (一部には0.1mm以上も存在)	なし
d		・ひびわれは主として1方向のみ ・ひびわれ間隔は問わない ・最大ひびわれ幅は0.2mm以下が主 (一部には0.2mm以上も存在)	なし		・ひびわれは格子状 ・格子の大きさは0.5m～0.2m ・ひびわれ幅は0.2mm以下が主 (一部には0.2mm以上も存在)	なし
		・ひびわれは主として1方向のみ ・ひびわれ間隔は問わない ・最大ひびわれ幅は0.2mm以下が主 (一部には0.2mm以上も存在)	あり		・ひびわれは格子状 ・格子の大きさは問わない ・ひびわれ幅は0.2mm以下が主 (一部には0.2mm以上も存在)	あり
e		・ひびわれは主として1方向のみ ・ひびわれ間隔は問わない ・ひびわれ幅は0.2mm以上が目立ち、部分的な角落ちも見られる	なし		・ひびわれは格子状 ・格子の大きさは0.2m以下 ・ひびわれ幅は0.2mm以上が目立ち、部分的な角落ちも見られる	なし
		・ひびわれは主として1方向のみ ・ひびわれ間隔は問わない ・ひびわれ幅は0.2mm以上が目立ち、部分的な角落ちも見られる	あり		・ひびわれは格子状 ・格子の大きさは問わない ・ひびわれ幅は0.2mm以上が目立ち、部分的な角落ちも見られる	あり

参考までに、新旧区分の対応を次表に示す。

H16 要領		本要領
床版ひびわれ	漏水・遊離石灰	
a (損傷なし)	a	a
a (軽微な損傷)	a	b
b	a	c
c	a	
b (ひびわれ幅 0.2mm以下)	c, d, e	d
c	c, d, e	
d	a	
b (ひびわれ幅 0.2mm以上)	c, d, e	e
d	c, d, e	
e	a, c, d, e	

(2) 損傷パターンの区分

損傷パターンを次表によって区分し、対応するパターン番号を記録する。

パターン	ひびわれ方向
1	1方向
2	2方向

(3) その他の記録

床版ひびわれの発生位置やその範囲・状況をスケッチや写真で記録するとともに、代表的な損傷の主要寸法を損傷図に記載するものとする。

⑫ うき

【損傷程度の評価と記録】

(1) 損傷程度の評価区分

損傷程度の評価は，次の区分によるものとする。

区分	一 般 的 状 況
a	損傷なし
b	—
c	—
d	—
e	うきがある。

(2) その他の記録

コンクリートのうきの発生位置やその範囲・状況をスケッチや写真で記録するとともに，代表的な損傷の主要寸法を損傷図に記載するものとする。

⑬ 遊間の異常

【損傷程度の評価と記録】

(1) 損傷程度の評価区分

損傷程度の評価は、次の区分によるものとする。

区分	一般的状況
a	損傷なし
b	—
c	左右の遊間が極端に異なる，又は遊間が橋軸直角方向にずれているなどの異常がある。
d	—
e	遊間が異常に広く伸縮継手の櫛の歯が完全に離れている。又は，桁とパラペットあるいは桁同士が接触している（接触した痕跡がある。）。

(2) その他の記録

遊間の異常の発生位置やその範囲・状況をスケッチや写真で記録するとともに，代表的な損傷の主要寸法を損傷図に記載するものとする。

⑭ 路面の凹凸

【損傷程度の評価と記録】

(1) 損傷程度の評価区分

損傷程度の評価は、次の区分によるものとする。

区分	一般的状況
a	損傷なし
b	—
c	橋軸方向の凹凸が生じており、段差量は小さい（20mm未満）。
d	—
e	橋軸方向の凹凸が生じており、段差量が大きい（20mm以上）。

(2) その他の記録

路面の凹凸の発生位置やその範囲・状況をスケッチや写真で記録するとともに、代表的な損傷の性状と主要寸法を損傷図に記載するものとする。

⑮ 舗装の異常

【損傷程度の評価と記録】

(1) 損傷程度の評価区分

損傷程度の評価区分は、下表の一般的状況を参考にして定性的に行うことを基本とする。

区分	一般的状況
a	損傷なし
b	—
c	舗装のひびわれ幅が 5 mm程度未満の軽微な損傷がある。
d	—
e	舗装のひびわれ幅が 5 mm以上であり、舗装直下の床版上面のコンクリートが土砂化している、又は鋼床版の疲労亀裂により過度のたわみが発生している可能性がある。

(2) 損傷パターンの区分

鋼床版の場合には、損傷パターンを次表によって区分し、対応するパターン番号を記録する。同一要素に複数の損傷パターンがある場合は、全てのパターン番号を記録する。

パターン	損傷
1	蜘蛛の巣状（又は細かい格子状）のひびわれ
2	舗装の局所的な陥没
3	車線方向に一致する縦に連続的に伸びるひびわれ
4	車線方向に規則的に現れる局所的なひびわれ
5	著しい轍掘れ及びポットホールが発生（補修痕を含む。）

(3) その他の記録

舗装の異常の発生位置やその範囲・状況をスケッチや写真で記録するとともに、代表的な損傷の主要寸法を損傷図に記載するものとする。

⑩ 支承部の機能障害

支承部の分類は、次による。

分類	部位・部材
1	支承本体, アンカーボルト
2	落橋防止システム

- ・定期点検結果の妥当性や措置の検討の参考にするため、支承アンカーボルトの損傷（腐食、破断、ゆるみなど）や沓座モルタルの損傷（ひびわれ、剥離、欠損など）など支承部を構成する各部材の損傷については、別途それぞれの項目でも扱う。
- ・支承部の土砂堆積は、原則、「土砂詰まり」として扱うものの、本損傷に該当する場合は、本損傷でも扱う。なお、支承部の損傷状況を把握するため、堆積している土砂は損傷程度を評価するにあたって取り除くことが望ましい。

【損傷程度の評価と記録】

(1) 損傷程度の評価区分

損傷程度の評価は、次の区分によるものとする。

区分	一般的状況
a	損傷なし
b	—
c	—
d	—
e	支承部の機能が損なわれているか、著しく阻害されている可能性のある損傷が生じている。

(2) 損傷パターンの区分

損傷パターンを次表によって区分し、対応するパターン番号を記録する。同一要素に複数の損傷パターンがある場合は、全てのパターン番号を記録する。

パターン	損傷
1	沓座モルタル又は台座コンクリートの欠落
2	著しい腐食
3	支承ローラーの脱落
4	ゴム支承の破損・断裂・異常な変形
5	アンカーボルト又はセットボルトの緩み又は破断
6	傾斜, ずれ, 離れ
7	大量の土砂堆積
8	ダンパー機能の喪失
9	その他

(3) その他の記録

支承部の機能障害の発生位置やその範囲・状況をスケッチや写真で記録するとともに、代表的な損傷の主要寸法を損傷図に記載するものとする。

⑰ その他

損傷内容の分類は次による。

分類	損傷内容
1	不法占用
2	落書き
3	鳥のふん害
4	目地材などのずれ, 脱落
5	火災による損傷
6	その他

【損傷程度の評価と記録】

(1) 損傷程度の評価区分

損傷程度の評価は, 次の区分によるものとする。

区分	一般的状況
a	損傷なし
b	—
c	—
d	—
e	損傷あり

(2) その他の記録

当該損傷(鳥のふん害, 落書き, 橋梁の不法占用等)がある場合, 発生位置やその範囲・状況をスケッチや写真で記録するとともに, 必要に応じて損傷の主要寸法等を損傷図に記載するものとする。また, 「6 その他」の場合, 所見にその損傷内容を記載する。

⑩ 補修・補強材の損傷

補修・補強材の分類は次による。

ア) コンクリート部材への補修・補強材

分類	補修・補強材料
1	鋼板
2	繊維
3	コンクリート系
4	塗装

イ) 鋼部材への補修・補強材

分類	補修・補強材料
5	鋼板（あて板等）

【損傷程度の評価と記録】

(1) 損傷程度の評価区分

損傷程度の評価は、次の区分によるものとする。

分類1：鋼板

区分	一般的状況
a	損傷なし
b	—
c	補修部の鋼板のうきは発生していないものの、シール部の一部剥離又は錆又は漏水のいずれかの損傷が見られる。
d	—
e	次のいずれかの損傷が見られる。 <ul style="list-style-type: none"> ・補修部の鋼板のうきが発生している。 ・シール部分がほとんど剥離し、一部にコンクリートアンカーのうきが見られ、錆及び漏水が著しい。 ・コンクリートアンカーに腐食が見られる。 ・一部のコンクリートアンカーに、うきが見られる。

分類 2 : 繊維

区分	一 般 的 状 況
a	損傷なし
b	—
c	補強材に、一部のふくれ等の軽微な損傷がある。 又は、補強されたコンクリート部材から漏水や遊離石灰が生じている。
d	—
e	補強材に著しい損傷がある、又は断裂している。 又は、補強されたコンクリート部材から漏水や遊離石灰が大量に生じている。

分類 3 : コンクリート系

区分	一 般 的 状 況
a	損傷なし
b	—
c	補強されたコンクリート部材から漏水や遊離石灰が生じている。 又は、補強材に軽微な損傷がある。
d	—
e	補強されたコンクリート部材から漏水や遊離石灰が大量に生じている。 又は、補強材に著しい損傷がある。

分類 4 : 塗装

区分	一 般 的 状 況
a	損傷なし
b	—
c	塗装の剥離が見られる。
d	—
e	塗装がはがれ、補強されたコンクリート部材に錆汁が認められる又は漏水や遊離石灰が大量に生じている。

分類 5 : 鋼板 (あて板等)

区分	一 般 的 状 況
a	損傷なし
b	—
c	鋼板 (あて板等) に軽微な損傷 (防食機能の劣化、一部の腐食、一部ボルトのゆるみ等) が見られる。
d	—
e	鋼板 (あて板等) に著しい損傷 (全体の腐食、多くのボルトのゆるみ、亀裂等) が見られる。

注) 分類が複数該当する場合には、すべての分類でそれぞれ評価して記録する。

(2) その他の記録

補修・補強材の損傷の発生位置やその範囲・状況をスケッチや写真で記録するとともに、代表的な損傷の主要寸法を損傷図に記載するものとする。

⑱ 定着部の異常

定着部の分類は次による。

分類	定着部の種類
1	P C鋼材縦締め
2	P C鋼材横締め
3	その他
4	外ケーブル定着部又は偏向部

【損傷程度の評価と記録】

(1) 損傷程度の評価区分

損傷程度の評価は、次の区分によるものとする。

区分	一般的状況
a	損傷なし
b	—
c	P C鋼材の定着部のコンクリートに損傷が認められる。 又は、ケーブルの定着部に損傷が認められる。
d	—
e	P C鋼材の定着部のコンクリートに著しい損傷がある。 又は、ケーブルの定着部に著しい損傷がある。

(2) 損傷パターンの区分

損傷パターンを次表によって区分し、対応するパターン番号を記録する。同一要素に複数の損傷パターンがある場合は、全てのパターン番号を記録する。

パターン	損傷
1	ひびわれ
2	漏水・遊離石灰
3	剥離・鉄筋露出
4	うき
5	腐食
6	保護管の損傷
7	P C鋼材の抜け出し
9	その他

(3) その他の記録

損傷の発生位置やその範囲・状況をスケッチや写真で記録するとともに、代表的な損傷の主要寸法を損傷図に記載するものとする。

⑱ 変色・劣化

対象とする材料や材質による分類は次による。

分類	材料・材質
1	コンクリート
2	ゴム
3	プラスチック
4	その他

注) ここでの分類は部材本体の材料・材質によるものであり、被覆材料は対象としていない。部材本体が鋼の場合の被覆材料は「防食機能の劣化」、コンクリートの場合の被覆材料は「補修・補強材の損傷」として扱う。

【損傷程度の評価と記録】

(1) 損傷程度の評価区分

損傷程度の評価は、次の区分によるものとする。

分類1：コンクリート

区分	一般的状況
a	損傷なし
b	—
c	—
d	—
e	乳白色，黄色っぽく変色している。

分類2：ゴム

区分	一般的状況
a	損傷なし
b	—
c	—
d	—
e	硬化している，又はひびわれが生じている。

分類3：プラスチック

区分	一般的状況
a	損傷なし
b	—
c	—
d	—
e	脆弱化している，又はひびわれが生じている。

(2) その他の記録

変色・劣化の発生位置やその範囲・状況をスケッチや写真で記録するとともに、代表的な損傷の主要寸法を損傷図に記載するものとする。

⑳ 漏水・滞水

【損傷程度の評価と記録】

(1) 損傷程度の評価区分

損傷程度の評価は、次の区分によるものとする。

区分	一般的状況
a	損傷なし
b	—
c	—
d	—
e	伸縮装置，排水桝取付位置などからの漏水，支承付近の滞水，又は箱桁内部の滞水がある。

(2) その他の記録

漏水・滞水の発生位置やその範囲・状況をスケッチや写真で記録するとともに、代表的な損傷の主要寸法を損傷図に記載するものとする。

当該損傷との関連が疑われる排水管の損傷などが確認できる場合には、それらも併せて記録する。

② 異常な音・振動

【損傷程度の評価と記録】

(1) 損傷程度の評価区分

損傷程度の評価は、次の区分によるものとする。

区分	一般的状況
a	損傷なし
b	—
c	—
d	—
e	落橋防止システム，伸縮装置，支承，遮音壁，桁，点検施設等から異常な音が聞こえる，又は異常な振動や揺れを確認することができる。

(2) その他の記録

異常な音・振動の発生位置やその範囲をスケッチや写真で記録するとともに，発生時の状況（車両通過，風の強さ・向きなど）を損傷図に記載する。また，発生箇所の特정에努めたものの，発生箇所が特定できない場合は，「異常を有する(発生箇所不明)」と損傷図に記載するものとする。

② 異常なたわみ

【損傷程度の評価と記録】

(1) 損傷程度の評価区分

損傷程度の評価は、次の区分によるものとする。

区分	一般的状況
a	損傷なし
b	—
c	—
d	—
e	主桁，点検施設等に異常なたわみが確認できる。

(2) その他の記録

異常なたわみの発生位置やその範囲・状況をスケッチや写真で記録するとともに，必要に応じて損傷の主要寸法等を損傷図に記載するものとする。

②③ 変形・欠損

【損傷程度の評価と記録】

(1) 損傷程度の評価区分

損傷程度の評価は、次の区分によるものとする。

区分	一般的状況
a	損傷なし
b	—
c	部材が局部的に変形している。 又は、その一部が欠損している。
d	—
e	部材が局部的に著しく変形している。 又は、その一部が著しく欠損している。

(2) その他の記録

変形・欠損の発生位置やその範囲・状況をスケッチや写真で記録するとともに、代表的な損傷の主要寸法を損傷図に記載するものとする。

④ 土砂詰まり

【損傷程度の評価と記録】

(1) 損傷程度の評価区分

損傷程度の評価は、次の区分によるものとする。

程度	一般的状況
a	損傷なし
b	—
c	—
d	—
e	排水桝，支承周辺等に土砂詰まりがある。

(2) その他の記録

土砂詰まりの発生位置やその範囲・状況をスケッチや写真で記録するとともに、その原因が推定できるものについては、その内容を損傷図に記載するものとする。

⑤ 沈下・移動・傾斜

【損傷程度の評価と記録】

(1) 損傷程度の評価区分の記録

損傷程度の評価区分は、下表の一般的状況を参考にして定性的に行うことを基本とする。

区分	一般的状況
a	損傷なし
b	—
c	—
d	—
e	支点（支承）又は下部構造が、沈下・移動・傾斜している。

(2) その他の記録

沈下・移動・傾斜の発生位置やその範囲・状況をスケッチや写真で記録するとともに、代表的な損傷の主要寸法を損傷図に記載するものとする。

②⑥ 洗掘

【損傷程度の評価と記録】

(1) 損傷程度の評価区分の記録

損傷程度の評価区分は、下表の一般的状況を参考にして定性的に行うことを基本とする。

区分	一般的状況
a	損傷なし
b	—
c	基礎が流水のため洗掘されている。
d	—
e	基礎が流水のため著しく洗掘されている。

(2) その他の記録

洗掘の発生位置やその範囲・状況をスケッチや写真で記録するとともに、特記すべき事項（水位との関係、定期点検状況など）があれば損傷図に記載するものとする。