

付録—2 対策区分判定要領

1. 対策区分判定の基本	1
1. 1 対策区分判定の内容	1
1. 2 対策区分判定の流れ	2
1. 3 所見	2
2. 対策区分判定	3
鋼部材の損傷	
① 腐食	3
② 亀裂	4
③ ゆるみ・脱落	5
④ 破断	6
⑤ 防食機能の劣化	7
コンクリート部材の損傷	
⑥ ひびわれ	8
⑦ 剥離・鉄筋露出	10
⑧ 漏水・遊離石灰	11
⑨ 抜け落ち	12
⑩ 床版ひびわれ	13
⑪ うき	14
その他の損傷	
⑬ 遊間の異常	15
⑭ 路面の凹凸	16
⑮ 舗装の異常	17
⑯ 支承部の機能障害	18
⑰ その他	19
共通の損傷	
⑩ 補修・補強材の損傷	20
⑱ 定着部の異常	21
⑲ 変色・劣化	22
⑳ 漏水・滞水	23
㉑ 異常な音・振動	24
㉒ 異常なたわみ	25
㉓ 変形・欠損	26
㉔ 土砂詰まり	27
㉕ 沈下・移動・傾斜	28
㉖ 洗掘	29
3. 損傷の着目箇所	30
3. 1 鋼橋	30
3. 2 コンクリート橋	37
3. 3 コンクリート床版	39
3. 4 下部構造	41
3. 5 支承	42
3. 6 伸縮装置	43
3. 7 高欄・地覆	44
3. 8 排水施設	44
3. 9 落橋防止システム	44

1. 対策区分判定の基本

1.1 対策区分判定の内容

対策区分判定は、部材の重要性や損傷の進行状況、環境の条件など様々な要因を総合的に評価し、原則として構造上の部材区分あるいは部位ごとに、損傷状況に対する橋の機能状態などの性能や健全性などの状態についての一次的な評価（判定）を行うものである。

よりの確な判定を行うためには、対象である橋梁構造（含付属物）について、構造的特徴や使用材料などに関する十分な知識が必要である。したがって、判定にあたっては、現地での損傷状況のみならず必要な書類等についても調査を行うことが重要である。なお、損傷状況は、橋梁点検員による損傷程度の評価結果を書面で確認することに加えて、橋梁検査員は自ら現地にて確認することを原則とする。

判定にあたって一般的に必要な情報のうち代表的なものは、次のとおりである。

【構造に関わる事項】

- ・構造形式，規模，構造の特徴

【設計・製作・施工の各条件に関わる事項】

- ・設計年次，適用示方書
- ・架設された年次
- ・使用材料の特性

【使用条件に関わる事項】

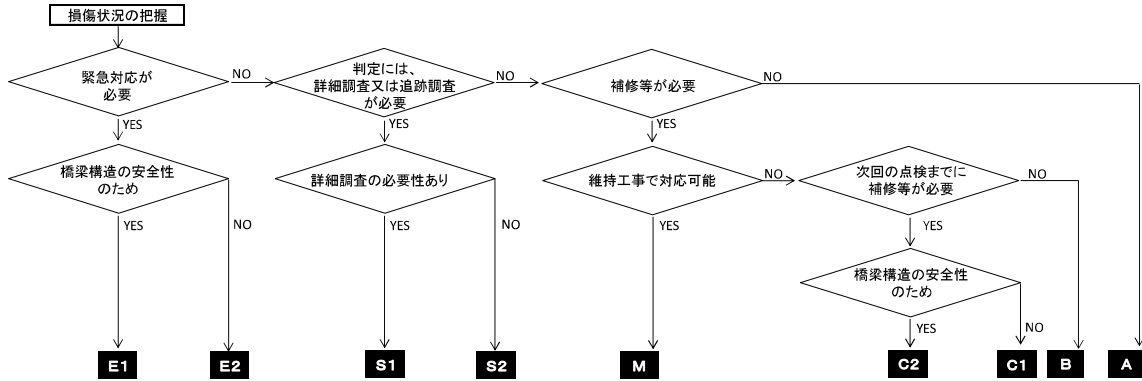
- ・交通量，大型車混入率
- ・橋梁の周辺環境・架橋条件
- ・維持管理の状況（凍結防止剤の散布など）

【各種の履歴に関わる事項】

- ・橋梁の災害履歴，補修・補強履歴

1.2 対策区分判定の流れ

対策区分判定の基本的な流れを次に示す。



今回の改定では、対策区分を7つから2つ増やして9つとしている。

1点目は、定期点検結果の分析から、判定区分Cが2つの観点で行われていたことが明らかとなり、これを分離して記録することが合理的と判断したためである。

2点目は、詳細調査に含めていた追跡調査を、記録上、区分したためである。

1.3 所見

所見は、損傷状況について、部材区分単位で損傷種類ごとに橋梁検査員の見解を記述するものである。当該橋やその損傷等に対して、点検結果の妥当性の評価や、最終的にどのような措置を行うこととするのかなどの判断や意思決定は、点検結果以外の様々な情報も考慮して道路管理者が行うこととなる。そのため、単に損傷の外観的特徴などの客観的事実を記述するだけでなく、可能なものについて推定される損傷の原因、進行性についての評価、他の損傷との関わりなどの損傷に関する各種の判定とその根拠や考え方など、道路管理者が対応方針を判断するために必要となる事項について、橋梁検査員の意見を記述する。

2. 対策区分判定

① 腐食

【判定区分E1；橋梁構造の安全性の観点から、緊急対応が必要な損傷】

ケーブル構造のケーブル材に著しい腐食が生じており、その腐食が構造安全性を著しく損なう状況や、鈑桁形式の桁端のウェブ及びアーチやトラスの格点部などに著しい板厚減少等が生じており、対象部材の耐荷力の喪失によって構造安全性を著しく損なう状況などにおいては、緊急対応が妥当と判断できる場合がある。

【判定区分E2；その他、緊急対応が必要な損傷】

【判定区分S1，S2；詳細調査又は追跡調査が必要な損傷】

同一の路線における同年代に架設された橋梁と比べて損傷の程度に大きな差があり、環境や地域の状況など一般的な損傷要因だけでは原因が説明できない状況などにおいては、進行性の評価や原因の特定など損傷の正確な判定のために詳細調査を実施することが妥当と判断できる場合がある。

【判定区分M；維持工事で対応が必要な損傷】

全体的な損傷はないものの、部分的に小さなあてきずなどによって生じた腐食があり、損傷の規模が小さく措置のしやすい場所にある状況などにおいては、維持工事で対応することが妥当と判断できる場合がある。

【判定区分B，C1，C2；補修等が必要な損傷】

【所見を記載する上での参考】

損傷箇所	代表的な損傷原因の例	懸念される構造物への影響の例
鋼部材全般	<ul style="list-style-type: none">床版ひびわれからの漏水防水層の未設置排水装置設置部からの漏水伸縮装置の破損部からの漏水自然環境（付着塩分）	<ul style="list-style-type: none">断面欠損による応力超過応力集中による亀裂への進展主桁と床版接合部の腐食は、桁の剛性低下、耐荷力の低下につながる。

② 亀裂

【判定区分E1；橋梁構造の安全性の観点から、緊急対応が必要な損傷】

亀裂が鈹桁形式の主桁ウェブや鋼製橋脚の横梁のウェブに達しており、亀裂の急激な進展によって構造安全性を損なう状況などにおいては、緊急対応が妥当と判断できる場合がある。

アーチやトラスの格点部などの大きな応力変動が生じることのある箇所及びゲルバー構造などにある桁を切り欠いた構造部分の亀裂は、構造全体系への影響が大きいため、亀裂の急激な進展のおそれがある状況などにおいては、緊急対応が妥当と判断できる場合がある。

【判定区分E2；その他、緊急対応が必要な損傷】

鋼床版構造で縦リブと床版の溶接部から床版方向に進展する亀裂が輪荷重載荷位置直下で生じて、路面陥没によって交通に障害が発生する状況などにおいては、緊急対応が妥当と判断できる場合がある。

【判定区分S1，S2；詳細調査又は追跡調査が必要な損傷】

亀裂が生じた原因の推定や当該部材の健全性の判断を行うためには、表面的な長さや開口幅などの性状だけでなく、その深さや当該部位の構造的特徴や鋼材の状態(内部きずの有無、溶接の種類、板組や開先)、発生応力などを総合的に評価することが必要である。したがって、亀裂の原因や生じた範囲などが容易に判断できる場合を除いて、基本的には詳細調査を行う必要がある。

塗膜われが亀裂によるものかどうか判断できない場合には、仮に亀裂があった場合の進展に対する危険性等も考慮して、できるだけ詳細調査による亀裂の確認を行う必要がある。

【判定区分M；維持工事で対応が必要な損傷】

【判定区分B，C1，C2；補修等が必要な損傷】

一般には、損傷程度にかかわらず、亀裂の進展防止の措置や補修等の必要があると判断することが妥当であることが多い。

【所見を記載する上での参考】

損傷箇所	代表的な損傷原因の例	懸念される構造物への影響の例
鋼部材全般	<ul style="list-style-type: none">・ 支承の状態（機能障害による構造系の変化）・ 路面の不陸による衝撃力の作用・ 腐食の進行・ 主桁間のたわみ差の拘束（荷重分配機能）・ 溶接部の施工品質や継手部の応力集中・ 荷重偏載による構造全体のねじれ・ 活荷重直下の部材の局所的な変形	<ul style="list-style-type: none">・ 亀裂による応力超過・ 亀裂の急激な進行による部材断裂

③ ゆるみ・脱落

【判定区分E1；橋梁構造の安全性の観点から、緊急対応が必要な損傷】

接合部で多数のボルトが脱落しており、接合強度不足で構造安全性を損なう状況などは、緊急対応が妥当と判断できる場合がある。

【判定区分E2；その他、緊急対応が必要な損傷】

常に上揚力が作用するペンデル支承においてアンカーボルトにゆるみを生じ、路面に段差が生じるなど、供用性に直ちに影響する事態に至る可能性がある状況や、F11Tボルトにおいて脱落が生じており、遅れ破壊が他の部位において連鎖的に生じ、第三者被害が懸念される状況などは、緊急対応が妥当と判断できる場合がある。

【判定区分S1，S2；詳細調査又は追跡調査が必要な損傷】

F11Tボルトでゆるみ・脱落が生じ、損傷したボルトと同じロットのボルトや同時期に施工されたボルトなど条件の近い他のボルトが連鎖的に遅れ破壊を生じるおそれがある状況などにおいては、詳細調査を実施することが妥当と判断できる場合がある。

【判定区分M；維持工事で対応が必要な損傷】

高欄や付属物の普通ボルトにゆるみが発生しているなど損傷の規模が小さい状況においては、維持工事で対応することが妥当と判断できる場合がある（ただし、複数箇所でのゆるみや脱落が生じている場合には、原因を調査して対応することが望ましい。）。

【判定区分B，C1，C2；補修等が必要な損傷】

【所見を記載する上での参考】

損傷箇所	代表的な損傷原因の例	懸念される構造物への影響の例
鋼部材全般	<ul style="list-style-type: none">・ 連結部の腐食・ 走行車両による振動・ ボルトの腐食による断面欠損・ F11Tボルトの遅れ破壊・ 車両の衝突，除雪車による損傷	<ul style="list-style-type: none">・ 直ちに耐荷力には影響はないものの，進行性がある場合には危険な状態となる。・ 主桁のうき上がりにより伸縮装置等に段差が生じる場合がある。・ 二次的災害

④ 破断

【判定区分E1；橋梁構造の安全性の観点から、緊急対応が必要な損傷】

アーチ橋の支材や吊り材，トラス橋の斜材，PC橋のケーブル，ペンデル支承のアンカーボルトなどが破断し，構造安全性を著しく損なう状況などにおいては，緊急対応が妥当と判断できる場合がある。

アーチやトラスの格点部などの大きな応力変動が生じることのある箇所及びゲルバー構造などにある桁を切り欠いた構造部分の破断は，構造全体系への影響が大きいため，亀裂の急激な進展のおそれがある状況などにおいては，緊急対応が妥当と判断できる場合がある。

【判定区分E2；その他，緊急対応が必要な損傷】

高欄が破断しており，歩行者あるいは通行車両等が橋から落下するなど，道路利用者等への障害のおそれがある状況などにおいては，緊急対応が妥当と判断できる場合がある。

【判定区分S1，S2；詳細調査又は追跡調査が必要な損傷】

アーチ橋の支材や吊り材，トラス橋の斜材や鉛直材，対傾構，横構，支承ボルトなどで破断が生じており，風や交通振動と通常交通荷重による疲労，腐食など原因が明確に特定できない状況においては，詳細調査を実施することが妥当と判断できる場合がある。

【判定区分M；維持工事で対応が必要な損傷】

添架物の支持金具が局部的に破断しているなど損傷の規模が小さい状況においては，維持工事で対応することが妥当と判断できる場合がある。

【判定区分B，C1，C2；補修等が必要な損傷】

一般には，破断が生じている場合には補修等の必要があると判断することが妥当であることが多い。

【所見を記載する上での参考】

損傷箇所	代表的な損傷原因の例	懸念される構造物への影響の例
鋼部材全般	風や交通荷重による疲労，振動 腐食，応力集中	

⑤ 防食機能の劣化

【判定区分E1；橋梁構造の安全性の観点から、緊急対応が必要な損傷】

【判定区分E2；その他、緊急対応が必要な損傷】

【判定区分S1，S2；詳細調査又は追跡調査が必要な損傷】

大規模なうきや剥離が生じており，施工不良や塗装系の不適合などによって急激にはがれ落ちることが懸念される状況や，異常な変色があり，環境に対する塗装系の不適合，材料の不良，火災などによる影響などが懸念される状況などにおいては，詳細調査を実施することが妥当と判断できる場合がある。

【判定区分M；維持工事で対応が必要な損傷】

全体的な損傷はないものの，部分的に小さなあてきずによって生じた塗装のはがれ・発錆があり，損傷の規模が小さく措置のしやすい場所にある状況などにおいては，維持工事で対応することが妥当と判断できる場合がある。

【判定区分B，C1，C2；補修等が必要な損傷】

【所見を記載する上での参考】

損傷箇所	代表的な損傷原因の例	懸念される構造物への影響の例
鋼部材全般	<ul style="list-style-type: none">床版ひびわれからの漏水防水層の未設置排水装置設置部からの漏水伸縮装置の破損部からの漏水自然環境（付着塩分）	<ul style="list-style-type: none">腐食への進展

⑥ ひびわれ

【判定区分E1；橋梁構造の安全性の観点から、緊急対応が必要な損傷】

塩害地域においてコンクリート内部鉄筋が腐食にまで至っている場合、橋脚の沈下等に伴う主桁の支点付近にひびわれが発生している場合で、今後も損傷進行が早いと判断され、構造安全性を著しく損なう危険性が高い状況などにおいては、緊急対応が妥当と判断できる場合がある。

【判定区分E2；その他、緊急対応が必要な損傷】

早期にうきに進行し、第三者等への障害の危険性が高い状況などにおいては、緊急対応が妥当と判断できる場合がある。

【判定区分S1，S2；詳細調査又は追跡調査が必要な損傷】

同一の路線における同年代に架設された橋梁と比べて損傷の程度に大きな差があり、環境や地域の状況など一般的な損傷要因だけでは原因が説明できない状況などにおいては、詳細調査を実施することが妥当と判断できる場合がある。

なお、次に示すような特定の事象については、基本的に詳細調査を行う必要がある。

[アルカリ骨材反応のおそれがある事象]

- ・コンクリート表面に網目状のひびわれが生じている。
- ・主鉄筋やPC鋼材の方向に沿ったひびわれが生じている。
- ・微細なひびわれ等に白色のゲル状物質の析出が生じている。

[塩害のおそれがある条件]

- ・道路橋示方書等で塩害対策を必要とする地域に架設されている。
- ・凍結防止剤が散布される道路区間に架設されている。
- ・架設時の資料で、海砂の使用が確認されている。
- ・半径100m以内に、塩害損傷橋梁が確認されている。
- ・点検等によって、錆汁など塩害特有の損傷が現れている。

ひびわれ原因が乾燥収縮と明らかで、今後の進行状況を見極めた後に補修等の要否を判断することで足りる状況などにおいては、追跡調査が妥当と判断できる場合がある。

ゲルバー部については、内部の配筋状況等によっても損傷位置が異なり、外観で確認できるひびわれだけでは、全貌を把握することが困難な場合もあり、追加調査が妥当と判断できる場合がある。

【判定区分M；維持工事で対応が必要な損傷】

【判定区分B，C1，C2；補修等が必要な損傷】

【所見を記載する上での参考】

損傷箇所	代表的な損傷原因の例	懸念される構造物への影響の例
コンクリート 部材全般	<ul style="list-style-type: none"> ・ 設計耐力不足 ・ 支承の機能不全 ・ 地震によるせん断ひびわれ ・ 凍結融解 ・ プレストレス不足 ・ 締め固め不足 ・ 養生の不良 ・ 温度応力 ・ 乾燥収縮 ・ コンクリート品質不良 ・ 後打ちによるコールドジョイント ・ 支保工の沈下 ・ 早期脱型 ・ 不等沈下 ・ コンクリートの中性化, 塩害, アルカリ骨材反応, 化学的侵食 	<ul style="list-style-type: none"> ・ 応力超過によるひびわれの進行, 耐荷力の低下 ・ ひびわれによる鉄筋の腐食 ・ 漏水, 遊離石灰の発生

⑦ 剥離・鉄筋露出

【判定区分E1；橋梁構造の安全性の観点から、緊急対応が必要な損傷】

塩害地域において床版下面でP C鋼材が露出し、断面欠損にまで至っており、今後も損傷進行が早いと判断され、構造安全性を著しく損なう危険性が高い状況などにおいては、緊急対応が妥当と判断できる場合がある。

【判定区分E2；その他、緊急対応が必要な損傷】

剥離が発生しており、他の部位でも剥離落下を生じる危険性が極めて高く、第三者被害が懸念される状況などにおいては、緊急対応が妥当と判断できる場合がある。

【判定区分S1，S2；詳細調査又は追跡調査が必要な損傷】

鉄筋の腐食によって剥離している箇所が見られ、鉄筋の腐食状況によって剥離が連続的に生じるおそれがある状況などにおいては、詳細調査を実施することが妥当と判断できる場合がある。

【判定区分M；維持工事で対応が必要な損傷】

全体的な損傷はないものの、部分的に剥離が生じており、損傷の規模が小さく措置のしやすい場所にある状況などにおいては、維持工事で対応することが妥当と判断できる場合がある。

なお、露出した鉄筋の防錆処理は、モルタル補修や断面回復とは別に、維持工事で対応しておくことが望ましい。

【判定区分B，C1，C2；補修等が必要な損傷】

【所見を記載する上での参考】

損傷箇所	代表的な損傷原因の例	懸念される構造物への影響の例
コンクリート部材全般	<ul style="list-style-type: none"> ・ かぶり不足，豆板，打継目処理と浸透水による鋼材腐食 ・ コンクリートの中性化，塩害，アルカリ骨材反応，化学的侵食 ・ 後埋コンクリートの締固め不足，鉄筋の不足 ・ 締固め不足 ・ 脱型時のコンクリート強度不足 ・ 局部応力の集中 ・ 衝突又は接触 ・ 鉄筋腐食による体積膨張 ・ 火災による強度低下 ・ 凍結融解 ・ セメントの不良 ・ 骨材の不良(反応性及び風化性骨材) 	<ul style="list-style-type: none"> ・ 断面欠損による耐荷力の低下 ・ 鉄筋腐食による耐荷力の低下 ・ 輪荷重の繰り返しによる損傷の拡大，床版機能の損失

⑧ 漏水・遊離石灰

【判定区分E1；橋梁構造の安全性の観点から、緊急対応が必要な損傷】

床版からの遊離石灰に土砂分が混入しており、床版防水層は損傷していることから今後も損傷進行が早いと判断され、構造安全性を著しく損なう危険性が高い状況などにおいては、緊急対応が妥当と判断できる場合がある。

【判定区分E2；その他、緊急対応が必要な損傷】

【判定区分S1，S2；詳細調査又は追跡調査が必要な損傷】

発生している漏水や遊離石灰が、排水の不良部分から表面的なひびわれを伝って生じているものか、部材を貫通したひびわれから生じているものか特定できない状況などにおいては、詳細調査を実施することが妥当と判断できる場合がある。

【判定区分M；維持工事で対応が必要な損傷】

【判定区分B，C1，C2；補修等が必要な損傷】

【所見を記載する上での参考】

損傷箇所	代表的な損傷原因の例	懸念される構造物への影響の例
コンクリート 部材全般	<ul style="list-style-type: none">・漏水の進行・締め固め不十分・ひびわれの進行・防水層未施工・打設方法の不良・打継目の不良	<ul style="list-style-type: none">・ひびわれによる鉄筋の腐食・伸縮装置の損傷・合成桁では主桁の剛性低下・非合成桁でも合成作用の損失・床版機能の損失・コンクリートの損傷

⑨ 抜け落ち

【判定区分E1；橋梁構造の安全性の観点から、緊急対応が必要な損傷】

コンクリート床版（間詰めコンクリートを含む。）からのコンクリート塊の抜け落ちであり、基本的には、構造安全性を著しく損なう状況と考えられ、緊急対応が妥当と判断されることが多い。

【判定区分E2；その他、緊急対応が必要な損傷】

万一上記に該当しない場合であっても、抜け落ちが生じており、路面陥没によって交通に障害が発生することが懸念される状況などにおいて、緊急対応が妥当と判断できる場合がある。

【判定区分S1，S2；詳細調査又は追跡調査が必要な損傷】

(参考)

PC-T桁の間詰め部においてひびわれや漏水・遊離石灰が発生しており、無筋で抜け落ちにつながるおそれがある状況などにおいては、当該損傷の対策区分として詳細調査を実施することが妥当と判断できる場合がある。

ちなみに、次のPC-T桁の間詰め部において、無筋の可能性があると知られている。

- ・プレテン桁の設計が1971年以前、又は竣工年が1974年以前の橋梁
- ・ポステン桁の設計が1969年以前、又は竣工年が1972年以前の橋梁

【判定区分M；維持工事で対応が必要な損傷】

【判定区分B，C1，C2；補修等が必要な損傷】

(参考)

上記S1，S2参考に記載した損傷に対する詳細調査などによって抜け落ちの可能性があると判断した場合には、損傷の程度や発生位置が部材の機能に及ぼす影響、第三者に障害を及ぼす可能性などの観点から、B，C1又はC2の判断が分かれると考えられる。

【所見を記載する上での参考】

損傷箇所	代表的な損傷原因の例	懸念される構造物への影響の例
コンクリート床版	・ ひびわれ，漏水，遊離石灰の進行	・ 輪荷重の繰り返しによる損傷の拡大，床版機能の損失

⑪ 床版ひびわれ

【判定区分E1；橋梁構造の安全性の観点から、緊急対応が必要な損傷】

著しいひびわれを生じており、上部工全体の剛性の低下によって構造安全性を著しく損なう状況などにおいては、緊急対応が妥当と判断できる場合がある。

【判定区分E2；その他、緊急対応が必要な損傷】

抜け落ち寸前の床版ひびわれが発生しており、剥離落下によって第三者被害が懸念される状況などにおいては、緊急対応が妥当と判断できる場合がある。

【判定区分S1，S2；詳細調査又は追跡調査が必要な損傷】

放射上に広がるひびわれや遊離石灰が広範囲に見られる場合には、疲労のみが要因ではない劣化が進行している可能性がある状況などにおいては、詳細調査を実施することが妥当と判断できる場合がある。

その他、『⑥ ひびわれ』と同様

【判定区分M；維持工事で対応が必要な損傷】

【判定区分B，C1，C2；補修等が必要な損傷】

【所見を記載する上での参考】

損傷箇所	代表的な損傷原因の例	懸念される構造物への影響の例
コンクリート 床版	<ul style="list-style-type: none">・設計耐力不足・主桁作用による引張応力の作用・乾燥収縮・配力鉄筋不足・支持桁の不等沈下	<ul style="list-style-type: none">・漏水や遊離石灰の進行等

⑫ うき

【判定区分E1；橋梁構造の安全性の観点から、緊急対応が必要な損傷】

塩害地域のPC橋にうきが発生し、PCケーブルの腐食も確認され、放置すると構造安全性を著しく損なうおそれがある状況などにおいては、緊急対応が妥当と判断できる場合がある。

【判定区分E2；その他、緊急対応が必要な損傷】

コンクリート地覆、高欄、床版等にうきが発生しており、コンクリート塊が落下し、路下の通行人、通行車両に危害を与えるおそれが高い状況などにおいては、緊急対応が妥当と判断できる場合がある。

【判定区分S1，S2；詳細調査又は追跡調査が必要な損傷】

うきが発生している箇所が見られ、鉄筋の腐食状況が不明で原因が特定できない状況などにおいては、詳細調査を実施することが妥当と判断できる場合がある。

【判定区分M；維持工事で対応が必要な損傷】

【判定区分B，C1，C2；補修等が必要な損傷】

【所見を記載する上での参考】

損傷箇所	代表的な損傷原因の例	懸念される構造物への影響の例
コンクリート部材全般	<ul style="list-style-type: none"> ・ かぶり不足，豆板，打継目処理と浸透水による鉄筋腐食による体積膨張 ・ 凍結融解，内部鉄筋の錆 ・ コンクリートの中酸化，塩害，アルカリ骨材反応，化学的侵食 ・ 後埋コンクリートの締固め不足，鉄筋の不足 ・ ひびわれ，漏水，遊離石灰の進行 ・ 締固め不足 ・ 脱型時のコンクリート強度不足 ・ 局部応力の集中 ・ 衝突又は接触 ・ 火災による強度低下 ・ セメントの不良 	<ul style="list-style-type: none"> ・ 断面欠損による耐荷力の低下 ・ 鉄筋腐食による耐荷力の低下 ・ 輪荷重の繰り返しによる損傷の拡大，床版機能の損失

⑬ 遊間の異常

【判定区分E1；橋梁構造の安全性の観点から、緊急対応が必要な損傷】

【判定区分E2；その他、緊急対応が必要な損傷】

遊間が異常に広がり、自転車やオートバイが転倒するなど道路利用者等へ障害を及ぼす懸念がある状況などにおいては、緊急対応が妥当と判断できる場合がある。

【判定区分S1，S2；詳細調査又は追跡調査が必要な損傷】

下部工の移動や傾斜が原因と予想されるものの、目視では下部工の移動や傾斜を確認できない状況などにおいては、詳細調査を実施することが妥当と判断できる場合がある。

【判定区分M；維持工事で対応が必要な損傷】

【判定区分B，C1，C2；補修等が必要な損傷】

【所見を記載する上での参考】

損傷箇所	代表的な損傷原因の例	懸念される構造物への影響の例
伸縮装置	・ 下部工の沈下・移動・傾斜	・ 上部構造への拘束力の作用

⑭ 路面の凹凸

【判定区分E1；橋梁構造の安全性の観点から、緊急対応が必要な損傷】

【判定区分E2；その他、緊急対応が必要な損傷】

路面に著しい凹凸があり、自転車やオートバイが転倒するなど道路利用者等へ障害を及ぼす懸念がある状況などにおいては、緊急対応が妥当と判断できる場合がある。

【判定区分S1，S2；詳細調査又は追跡調査が必要な損傷】

【判定区分M；維持工事で対応が必要な損傷】

凹凸が小さく、損傷が部分的で発生面積が小さい状況においては、舗装の部分的なオーバーレイなど維持工事に対応することが妥当と判断できる場合がある。

【判定区分B，C1，C2；補修等が必要な損傷】

【所見を記載する上での参考】

損傷箇所	代表的な損傷原因の例	懸念される構造物への影響の例
伸縮装置	・ 支承の沈下，セットボルトの破損によるうき上がり	・ 主構造への衝撃力の作用，交通障害
橋台背面の路面	・ 橋台基礎周辺地盤の洗掘に伴う橋台背面土の吸出し	・ 路面の陥没による交通障害

⑮ 舗装の異常

【判定区分E1；橋梁構造の安全性の観点から、緊急対応が必要な損傷】

【判定区分E2；その他、緊急対応が必要な損傷】

コンクリート床版の上面側が土砂化し、抜け落ち寸前であり、路面陥没によって交通に障害が発生する懸念がある状況などにおいては、緊急対応が妥当と判断できる場合がある。

【判定区分S1，S2；詳細調査又は追跡調査が必要な損傷】

コンクリート床版の上面側の損傷が懸念されるものの、目視ではこれを確認できない状況などにおいては、詳細調査を実施することが妥当と判断できる場合がある。

鋼床版デッキプレートの亀裂が懸念されるものの、目視ではこれを確認できない状況などにおいては、詳細調査を実施することが妥当と判断できる場合がある。

【判定区分M；維持工事で対応が必要な損傷】

【判定区分B，C1，C2；補修等が必要な損傷】

一般には、損傷程度にかかわらず、補修等の必要があると判断することが妥当であることが多い。

なお、評価に際しては、必要に応じて、床版下面の損傷状況と合わせて、維持工事等での舗装の補修履歴を確認することが重要である。

【所見を記載する上での参考】

損傷箇所	代表的な損傷原因の例	懸念される構造物への影響の例
コンクリート床版	・ ひびわれ，漏水，遊離石灰の進行	・ 輪荷重の繰り返しによる損傷の拡大，床版機能の損失
鋼床版	・ 亀裂	・ 輪荷重の繰り返しによる損傷の拡大，床版機能の損失 ・ 局所の陥没

⑩ 支承部の機能障害

【判定区分E1；橋梁構造の安全性の観点から、緊急対応が必要な損傷】

【判定区分E2；その他、緊急対応が必要な損傷】

支承ローラーの脱落により支承が沈下し、路面に段差が生じて自転車やオートバイが転倒するなど道路利用者等へ障害を及ぼす懸念がある状況などにおいては、緊急対応が妥当と判断できる場合がある。

【判定区分S1，S2；詳細調査又は追跡調査が必要な損傷】

支承の可動状態や支持状態に異常がみられると同時に、鋼桁に座屈が生じていたり、溶接部に疲労損傷が生じていることが懸念される状況などにおいては、詳細調査を実施することが妥当と判断できる場合がある。

【判定区分M；維持工事で対応が必要な損傷】

【判定区分B，C1，C2；補修等が必要な損傷】

【所見を記載する上での参考】

損傷箇所	代表的な損傷原因の例	懸念される構造物への影響の例
支承	<ul style="list-style-type: none"> ・床版，伸縮装置の損傷による雨水と土砂の堆積，防水層の未設置 ・腐食による板厚減少 ・斜橋・曲線橋における上揚力作用 ・支承付近の荷重集中 ・支承の沈下，回転機能損失による拘束力の作用 ・地震による過大な変形 	<ul style="list-style-type: none"> ・移動，回転機能の損失による拘束力の発生 ・地震，風等の水平荷重に対する抵抗力の低下 ・主桁のうき上がりにより伸縮装置等に段差が生じる場合がある。 ・荷重伝達機能の損失 ・亀裂の主部材への進行

⑰ その他

【判定区分E1；橋梁構造の安全性の観点から、緊急対応が必要な損傷】

【判定区分E2；その他、緊急対応が必要な損傷】

【判定区分S1，S2；詳細調査又は追跡調査が必要な損傷】

桁下でのたき火による主桁の熱劣化が生じていることが懸念される場合などにおいては、詳細調査を実施することが妥当と判断できる場合がある。

【判定区分M；維持工事で対応が必要な損傷】

鳥のふんや植物、表面を伝う水によって発生する汚れなどにより部材の表面が覆われており、部材本体の点検ができない場合などにおいては、維持工事で対応することが妥当と判断できる場合がある。

【判定区分B，C1，C2；補修等が必要な損傷】

【所見を記載する上での参考】

損傷箇所	代表的な損傷原因の例	懸念される構造物への影響の例
全般	<ul style="list-style-type: none">・ 人為的損傷・ 自然災害・ 鳥獣による損傷	<ul style="list-style-type: none">・ 橋梁の損傷

⑩ 補修・補強材の損傷

【判定区分E1；橋梁構造の安全性の観点から、緊急対応が必要な損傷】

主桁及び床版の接着鋼板が腐食しており、補強効果が著しく低下し、構造安全性を著しく損なう危険性が高い状況などにおいては、緊急対応が妥当と判断できる場合がある。

【判定区分E2；その他、緊急対応が必要な損傷】

補強材が剥離しており、剥離落下によって第三者被害が懸念される状況などにおいては、緊急対応が妥当と判断できる場合がある。

【判定区分S1，S2；詳細調査又は追跡調査が必要な損傷】

漏水や遊離石灰が著しく、補強材のうきがあり、目視ではその範囲・規模が特定できない状況などにおいては、詳細調査を実施することが妥当と判断できる場合がある。

その他外観的には損傷がなくても、他の部材の状態や振動、音などによって、補強効果の喪失や低下が疑われることもあり、更なる調査が必要と判断される場合がある。

【判定区分M；維持工事で対応が必要な損傷】

【判定区分B，C1，C2；補修等が必要な損傷】

【所見を記載する上での参考】

損傷箇所	代表的な損傷原因の例	懸念される構造物への影響の例
コンクリート補強材全般	・ 床版のひびわれ進行による漏水 ・ 防水層未施工 ・ 架橋環境	・ 鋼板の板厚減少による床版機能の低下 ・ 主構造の腐食へと進行
鋼部材補強材全般	・ 応力集中 ・ 架橋環境	・ 主構造の腐食へと進行 ・ 主構造の亀裂の再進行

⑱ 定着部の異常

【判定区分E1；橋梁構造の安全性の観点から、緊急対応が必要な損傷】

【判定区分E2；その他、緊急対応が必要な損傷】

定着部のコンクリートにうきが生じてコンクリート塊が落下し、路下の通行人、通行車両に危害を与える懸念がある状況などにおいては、緊急対応が妥当と判断できる場合がある。

【判定区分S1，S2；詳細調査又は追跡調査が必要な損傷】

PC鋼材が破断して抜け出しており、グラウト不良が原因で他のPC鋼材にも腐食や破断の懸念がある状況などにおいては、詳細調査を実施することが妥当と判断できる場合がある。

【判定区分M；維持工事で対応が必要な損傷】

【判定区分B，C1，C2；補修等が必要な損傷】

一般には、損傷程度にかかわらず、補修等の必要があると判断することが妥当であることが多い。

【所見を記載する上での参考】

損傷箇所	代表的な損傷原因の例	懸念される構造物への影響の例
定着部	<ul style="list-style-type: none">・ PC鋼材の腐食・ PC鋼材の破断（グラウトの不良）・ 外ケーブル定着部の腐食	<ul style="list-style-type: none">・ 耐荷力の低下

⑱ 変色・劣化

【判定区分E1；橋梁構造の安全性の観点から，緊急対応が必要な損傷】

【判定区分E2；その他，緊急対応が必要な損傷】

【判定区分S1，S2；詳細調査又は追跡調査が必要な損傷】

コンクリートが黄色っぽく変色し，凍害やアルカリ骨材反応の懸念がある状況などにおいては，詳細調査を実施することが妥当と判断できる場合がある。

【判定区分M；維持工事で対応が必要な損傷】

【判定区分B，C1，C2；補修等が必要な損傷】

【所見を記載する上での参考】

損傷箇所	代表的な損傷原因の例	懸念される構造物への影響の例
コンクリート部材全般，プラスチック等	<ul style="list-style-type: none">・ 打設方法の不良(締固め方法)・ 品質の不良(配合の不良，規格外品)・ 火災・ 化学作用(骨材の不良，酸性雨，有害ガス，凍結防止剤)・ 凍結融解・ 塩害・ 中性化	<ul style="list-style-type: none">・ 耐荷力の低下・ ひびわれによる鉄筋の腐食

⑳ 漏水・滞水

【判定区分E1；橋梁構造の安全性の観点から，緊急対応が必要な損傷】

【判定区分E2；その他，緊急対応が必要な損傷】

【判定区分S1，S2；詳細調査又は追跡調査が必要な損傷】

【判定区分M；維持工事で対応が必要な損傷】

伸縮継手の一部から漏水し，その規模が小さい状況においては，維持工事で対応することが妥当と判断できる場合がある。

【判定区分B，C1，C2；補修等が必要な損傷】

【所見を記載する上での参考】

損傷箇所	代表的な損傷原因の例	懸念される構造物への影響の例
部材全般	<ul style="list-style-type: none"> ・ ひびわれの進行 ・ 防水層未施工 ・ 打設方法の不良 ・ 目地材の不良 ・ 橋面排水処理の不良 ・ 止水ゴムの損傷，シール材の損傷，脱落，排水管の土砂詰まり ・ 腐食，土砂詰まり ・ 凍結によるわれ ・ 床版とますの境界部からの雨水の浸入 	<ul style="list-style-type: none"> ・ 鉄筋の腐食 ・ 合成桁では主桁の剛性低下 ・ 耐荷力の低下 ・ 凍結融解による損傷 ・ 遊離石灰の発生 ・ 主構造の腐食 ・ 床版の損傷

② 異常な音・振動

【判定区分E1；橋梁構造の安全性の観点から、緊急対応が必要な損傷】

【判定区分E2；その他、緊急対応が必要な損傷】

車両の通過時に大きな異常音が発生し、近接住民に障害を及ぼしている懸念がある状況などにおいては、緊急対応が妥当と判断できる場合がある。

【判定区分S1，S2；詳細調査又は追跡調査が必要な損傷】

原因不明の異常な音・振動が発生しており、発生源や原因を特定できない状況などにおいては、詳細調査を実施することが妥当と判断できる場合がある。

【判定区分M；維持工事で対応が必要な損傷】

添架物の支持金具のゆるみによるビビリ音があり、その規模が小さい状況においては、維持工事で対応することが妥当と判断できる場合がある。

【判定区分B，C1，C2；補修等が必要な損傷】

【所見を記載する上での参考】

損傷箇所	代表的な損傷原因の例	懸念される構造物への影響の例
鋼部材全般	・ 走行車両による振動	・ 亀裂の主部材への進行 ・ 応力集中による亀裂への進展

② 異常なたわみ

【判定区分E1；橋梁構造の安全性の観点から、緊急対応が必要な損傷】

主桁にたわみが発生し、構造機能の喪失によって構造安全性を著しく損なう状況などにおいては、緊急対応が妥当と判断できる場合がある。

【判定区分E2；その他、緊急対応が必要な損傷】

【判定区分S1，S2；詳細調査又は追跡調査が必要な損傷】

コンクリート桁の支間中央部が垂れ下がっており、原因を特定できない状況などにおいては、詳細調査を実施することが妥当と判断できる場合がある。

【判定区分M；維持工事で対応が必要な損傷】

【判定区分B，C1，C2；補修等が必要な損傷】

【所見を記載する上での参考】

損傷箇所	代表的な損傷原因の例	懸念される構造物への影響の例
鋼部材全般	・ 走行車両による振動	・ 亀裂の主部材への進行 ・ 応力集中による亀裂への進展

③ 変形・欠損

【判定区分E1；橋梁構造の安全性の観点から、緊急対応が必要な損傷】

車両の衝突や雪崩などにより主桁が大きく変形しており、構造安全性を著しく損なう状況などにおいては、緊急対応が妥当と判断できる場合がある。

アーチやトラスの格点部などの大きな応力変動が生じることのある箇所の変形は、構造全体系への影響が大きいため、緊急対応が妥当と判断できる場合がある。

【判定区分E2；その他、緊急対応が必要な損傷】

高欄が大きく変形しており、歩行者あるいは通行車両など、道路利用者等への障害の懸念がある状況などにおいては、緊急対応が妥当と判断できる場合がある。

【判定区分S1，S2；詳細調査又は追跡調査が必要な損傷】

【判定区分M；維持工事で対応が必要な損傷】

高欄において局部的に小さな変形が発生しているなどの状況においては、維持工事で対応することが妥当と判断できる場合がある。

【判定区分B，C1，C2；補修等が必要な損傷】

【所見を記載する上での参考】

損傷箇所	代表的な損傷原因の例	懸念される構造物への影響の例
部材全般	<ul style="list-style-type: none">・ かぶり不足・ 局部応力の集中・ 衝突又は接触	<ul style="list-style-type: none">・ 二次的災害・ 断面欠損による耐荷力の低下・ 鋼材の腐食

④ 土砂詰まり

【判定区分E1；橋梁構造の安全性の観点から，緊急対応が必要な損傷】

【判定区分E2；その他，緊急対応が必要な損傷】

【判定区分S1，S2；詳細調査又は追跡調査が必要な損傷】

【判定区分M；維持工事で対応が必要な損傷】

排水柵のみに土砂詰まりが発生しており，その規模が小さい状況においては，維持工事
で対応することが妥当と判断できる場合がある。

【判定区分B，C1，C2；補修等が必要な損傷】

排水管の全長に渡って土砂詰まりが生じ，規模的に維持工事
で対応できない場合などが考えられる。

【所見を記載する上での参考】

損傷箇所	代表的な損傷原因の例	懸念される構造物への影響の例
排水施設， 支承	・ 腐食，土砂詰まり ・ 凍結によるわれ ・ 床版とますの境界部からの雨水 の浸入 ・ 床版，伸縮装置の損傷による雨水 と土砂の堆積	・ 主構造の腐食 ・ 床版の損傷 ・ 移動，回転機能の損失による拘 束力の発生

② 沈下・移動・傾斜

【判定区分E1；橋梁構造の安全性の観点から，緊急対応が必要な損傷】

下部工が大きく沈下・移動・傾斜しており，構造安全性を著しく損なう状況などにおいては，緊急対応が妥当と判断できる場合がある。

【判定区分E2；その他，緊急対応が必要な損傷】

下部工の沈下に伴う伸縮装置での段差により，自転車やオートバイが転倒するなど道路利用者等へ障害を及ぼす懸念がある状況などにおいては，緊急対応が妥当と判断できる場合がある。

【判定区分S1，S2；詳細調査又は追跡調査が必要な損傷】

他部材との相対的な位置関係から下部工が沈下・移動・傾斜していると予想されるものの，目視でこれを確認できない状況などにおいては，詳細調査を実施することが妥当と判断できる場合がある。

【判定区分M；維持工事で対応が必要な損傷】

【判定区分B，C1，C2；補修等が必要な損傷】

【所見を記載する上での参考】

損傷箇所	代表的な損傷原因の例	懸念される構造物への影響の例
支承，下部工	<ul style="list-style-type: none">・路面の不陸による衝撃力の作用・側方流動・流水による洗掘・地盤の圧密沈下・盛りこぼし橋台の盛土の変状・盛りこぼし橋台の盛土擁壁等の移動・傾斜	<ul style="list-style-type: none">・沈下，移動，傾斜による他の部材への拘束力の発生・盛りこぼし橋台基礎の支持力の低下

②⑥ 洗掘

【判定区分E1；橋梁構造の安全性の観点から、緊急対応が必要な損傷】

フーチング下面まで洗掘され、橋脚の沈下や傾斜が生じる危険性が高い状況などにおいては、緊急対応が妥当と判断できる場合がある。

【判定区分E2；その他、緊急対応が必要な損傷】

【判定区分S1，S2；詳細調査又は追跡調査が必要な損傷】

過去の点検結果で洗掘が確認されており、常に水位が高く、目視では確認できない状況などにおいては、詳細調査を実施することが妥当と判断できる場合がある。

【判定区分M；維持工事で対応が必要な損傷】

【判定区分B，C1，C2；補修等が必要な損傷】

【所見を記載する上での参考】

損傷箇所	代表的な損傷原因の例	懸念される構造物への影響の例
基礎	<ul style="list-style-type: none">・ 流水の変化・ 全体的な河床の低下	<ul style="list-style-type: none">・ 洗掘が進展すると、下部工に傾斜が生じる可能性がある。

3. 損傷の主な着目箇所

3.1 鋼橋

(1) 一般的に生じやすい損傷など

鋼橋において特に損傷が発生しやすく、点検をする上で重点的に着目する必要がある箇所を、損傷種類ごとに下表に示す。

損傷種類	着目箇所
異常な音・振動，異常なたわみ	桁支間中央，桁端部（伸縮装置，支承部）
塗膜劣化・皮膜劣化	桁全体，箱桁や鋼製橋脚内部
腐食	桁端部（支承廻り，桁端対傾構，横桁），継手部，排水装置近傍，箱桁や鋼製橋脚内部，アーチやトラスの格点部（床版内に埋め込まれている内部），鋼アーチ橋のケーブル取付部，トラス斜材等のコンクリート埋込部， π 型ラーメン橋取合い部（脚添接部，脚と梁の隅角部，梁隅角部），吊橋のケーブル定着部
ゆるみ・脱落	リベットや高力ボルトによる継手部
亀裂	ソールプレート前面溶接部，桁端切欠きR部，対傾構取付き垂直補剛材溶接部，主桁ウェブ面外ガセット溶接部，主桁下フランジ突合せ溶接部，横桁取付部，鋼床版縦リブ溶接部，鋼床版縦リブ横リブ交差部，主桁垂直補剛材－鋼床版溶接部，縦桁端部切欠き部，アーチ垂直材根元部，鋼製橋脚杓座溶接部，鋼製橋脚隅角部 アーチやトラスの格点部（床版内に埋め込まれている内部）
変形・欠損（衝突痕）	車道直上部，アーチやトラスの格点部
漏水・滞水	桁端部，マンホール継手部，排水装置近傍，アーチやトラスの格点部

(2) 想定される損傷の状況 (例)

① 腐食

イ) 桁端部

桁端部は湿気がこもりやすい箇所であり、伸縮装置からの漏水も生じやすいことから、局部的に腐食が進行する場合があります、短期間でかなりの板厚減少に至った事例もある。

ロ) 継手部

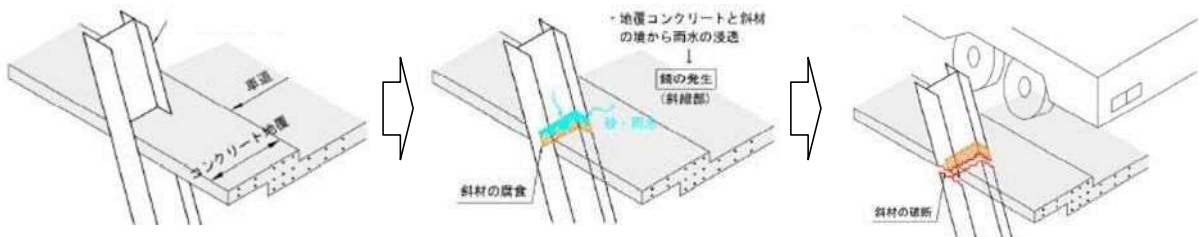
主桁ウェブ及びフランジがシャーププレート及びモーメントプレートでボルト接合された箇所であり、塗膜厚が薄くなる傾向や水はけが悪い状態となりやすいことから、局部的に腐食が進行する場合があります。

同様な環境の箇所として、アーチやトラスの格点部、鋼アーチ橋のケーブル取付部、 π 型ラーメン橋取合い部（脚添接部、脚と梁の隅角部、梁隅角部）があげられる。

ハ) R C床版等のコンクリート部材に埋め込まれた鋼製のトラス斜材等

主鋼の外側に歩道を有する構造において、コンクリート床版と斜材や垂直材の間に隙間がない場合には、土砂や水が溜まって腐食しやすいことに加え、変形を拘束するため、応力集中を起こして破断に至ることもある。

コンクリートに覆われていない外観目視できる部位の腐食や塗装の劣化の程度に比べて、コンクリート内部の方が腐食の進行が速く、著しい断面欠損や亀裂を生じている場合があるため、注意が必要である。



斜材損傷までのイメージ

ニ) 凍結防止剤による耐候性鋼材の異常腐食

凍結防止剤を含む路面排水や床版排水が風などによって飛散し、桁に直接付着して異常腐食を生じる場合がある。排水管や床版の水抜きパイプの長さ不足によって発生した例がある。また、並列橋において、凍結防止剤のタイヤによる巻き上げにより異常腐食が生じた例がある。

ホ) 鋼製パイルベント橋脚等の水中部（汽水域を含む）

没水部や飛沫部において、条件によっては鋼部材に著しい腐食が生じる場合がある。防食が施されている鋼部材でも、防食の欠陥や船舶の接触等による損傷等に起因して局部的に著しく腐食が進行し、孔食や断面欠損につながる場合がある。なお、海中部のみではなく、汽水域においても同様に注意が必要である。

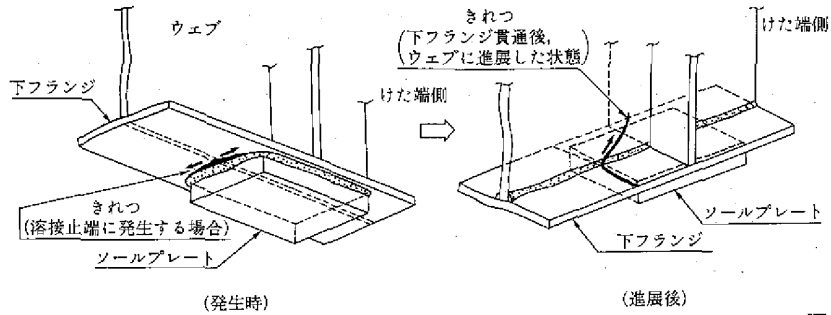
ヘ) ケーブル及び吊材等

吊材やケーブル定着部などで、防食のためにカバー等で覆われている場合に、内部に水が浸入して外観目視では見えない内部にて腐食が進行することがあり、注意が必要である。特に、さや管等で覆われていて異種金属接触腐食が生じている場合進行が速い。

② 亀裂

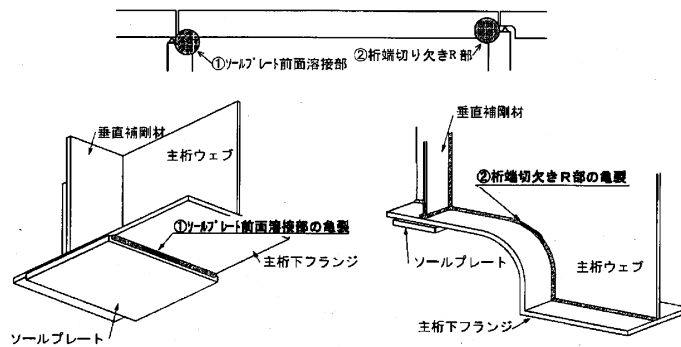
イ) ソールプレート前面溶接部

支承周辺部の桁は、活荷重応力、温度変化による水平力など繰返し荷重を受ける範囲であり、特にソールプレート前面は支承機能の損傷により疲労亀裂の発生例が多い。



ロ) 桁端切欠きR部

桁端切欠き部（ゲルバー部含む）は断面が急激に変化するため、応力が集中しやすい。円弧状に切欠いた形状の場合は、特にこのコーナー部に亀裂が生じやすい。

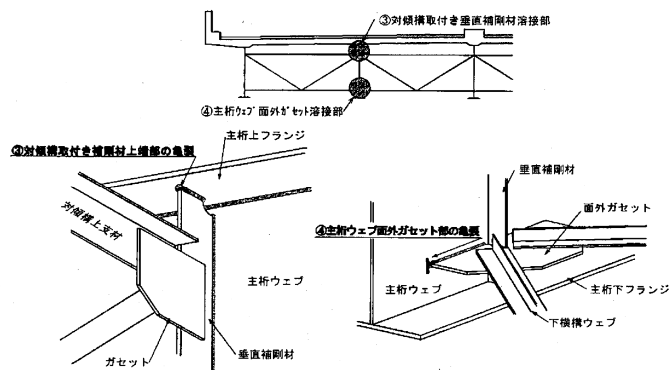


ハ) 対傾構取付き垂直補剛材溶接部

対傾構の取付き部は、主桁の相対たわみ差や床版のたわみなどにより交番応力が発生し、疲労亀裂の発生例が多い部位である。

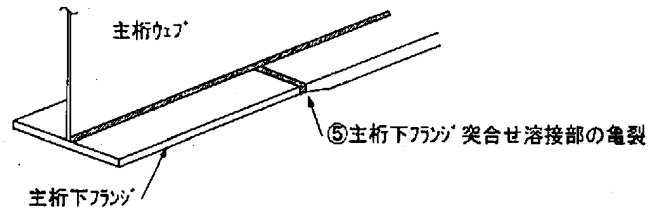
ニ) 主桁ウェブ面外ガセット溶接部

主桁ウェブに取り付けられた下横構の面外ガセットの端部に発生する亀裂は、主桁ウェブに進展し破断に至るおそれがあるため、注意が必要である。特に、疲労強度等級が低い貫通継手（H'）についての注意が重要である。



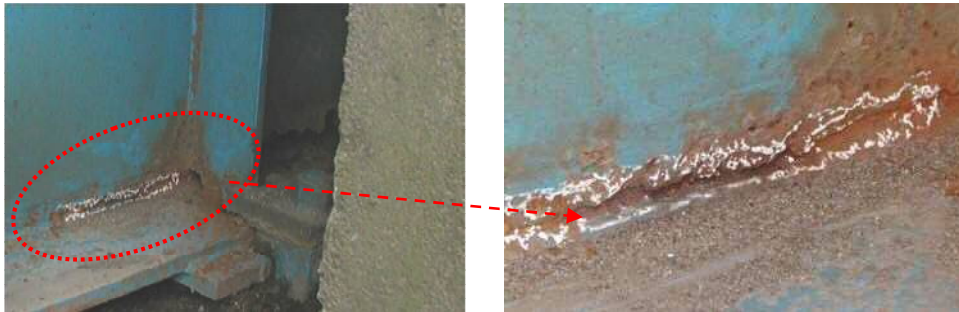
ホ) 主桁下フランジ突合せ溶接部

亀裂の発生例としては希である。しかし、亀裂が発生した場合、落橋のおそれもある部位であり、注意が必要である。



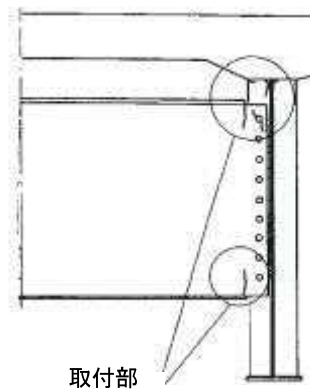
ヘ) 桁端部の溶接部

支点部である桁端部などで板厚減少を伴う腐食が生じると、部材の耐荷力に低下がみられ、疲労による場合と同様に、亀裂が発生することがあり、注意が必要である。



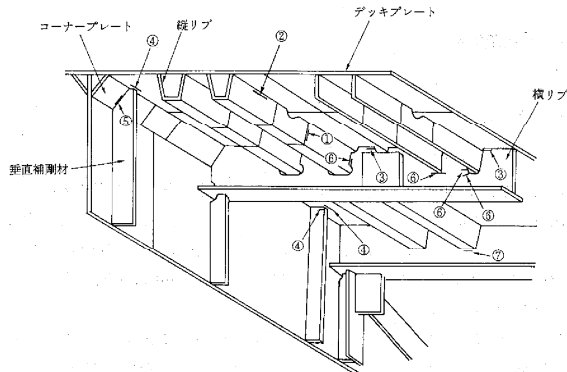
ト) 鈑桁の横桁取付部

横桁が荷重分配横桁である場合、主部材の接合部として耐荷力に影響を及ぼす箇所であり、注意が必要である。

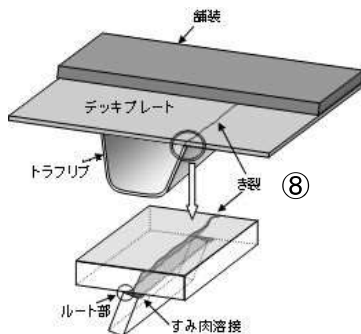


チ) 鋼床版部

鋼床版は活荷重が直接載荷される部位であり、疲労亀裂の発生事例は多い。構造形式や寸法によるものの、一般的に発生例が多い部位を、下図に示す。



- ① 縦リブの現場突合せ溶接
- ② デッキプレートと縦リブのすみ肉溶接
- ③ デッキプレートと横リブのすみ肉溶接
- ④ デッキプレートと垂直補剛材のすみ肉溶接
- ⑤ コーナープレートの溶接
- ⑥ 横リブと縦リブの交差部
- ⑦ 縦リブ端部のすみ肉溶接



⑧デッキ貫通亀裂

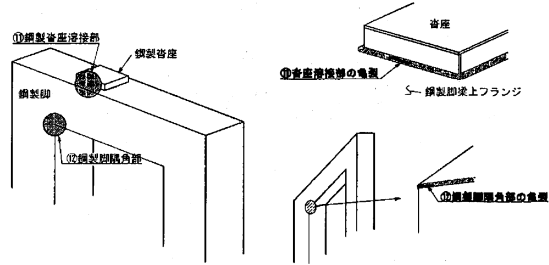
注：目視点検では発見は困難である。

鋼床版舗装は、デッキプレート上面に直接施工され一体化されているため、舗装の変状から鋼床版の交通荷重実態、鋼床版そのもののき裂等の異常の有無を推定することのできる様々な情報が得られる可能性が高い。特に、デッキプレート近傍に発生したき裂損傷に対しては、デッキプレートの挙動の変化や変形状態を反映して舗装のひびわれという形で路面に現れる場合が多い。舗装の劣化とその箇所で確認された鋼床板の損傷の例を下図に示す。

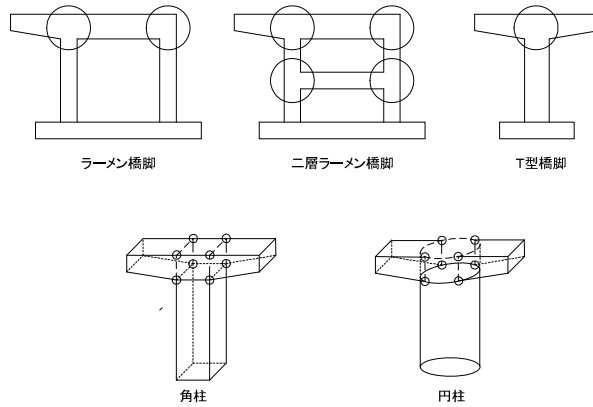
	トラフリブとデッキプレート溶接部		主桁の垂直補剛材上端部		
	① デッキプレート貫通き裂	② 溶接ビード貫通き裂	③ デッキプレート貫通き裂	④ ビードき裂	⑤ 桁端部の舗装ずれと滞水
舗装のひび割れと鋼床版の損傷					
	鋼床版の挙動の舗装ひび割れと陥没 頻繁な舗装補修痕	トラフリブ溶接部に沿ったひび割れ	垂直補剛材位置での亀甲状ひび割れ	垂直補剛材間隔に 致したひび割れ	舗装のずれ 舗装のほき出し
					デッキプレート上面の滞水

リ) 鋼製橋脚沓座溶接部，鋼製橋脚隅角部

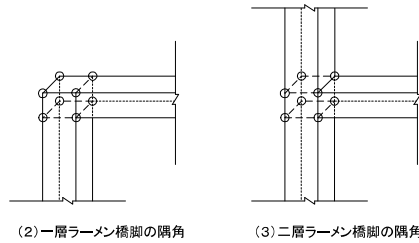
鋼製橋脚においては，鋼製の沓座溶接部や鋼製橋脚の隅角部に亀裂の発生した事例がある。



特に，隅角部においては下図の箇所や複数の溶接線が交差する部位，差し込み形式で鋼材を組み合わせた部位の溶接部に亀裂の発生した事例がある。（詳細は「鋼製橋脚隅角部の疲労損傷臨時点検要領（平成14年5月）」を参照するとよい。）



(1) T型橋脚の隅角

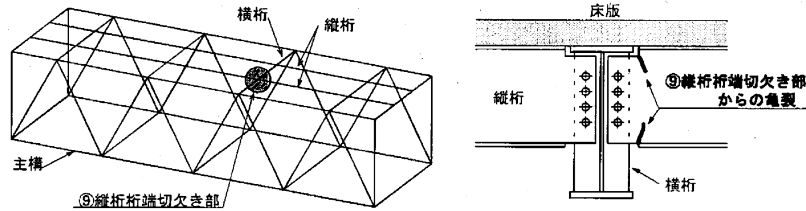


(2) 一層ラーメン橋脚の隅角

(3) 二層ラーメン橋脚の隅角

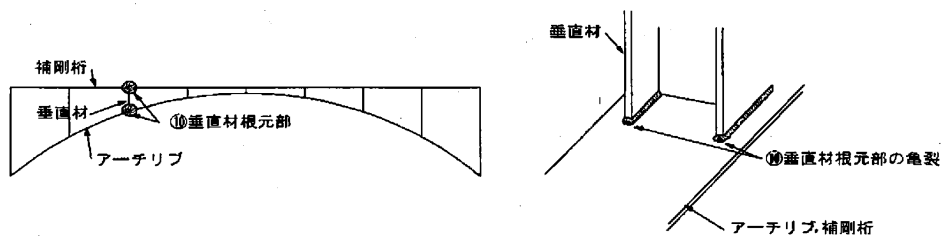
ヌ) 縦桁桁端切欠き部

床組としての縦桁は桁端のフランジが切欠かれ、横桁などの補剛材に取り付けられる構造形式が多く、その切欠きから亀裂の生じることがある。アーチやトラス橋の床組構造に多く見られる。



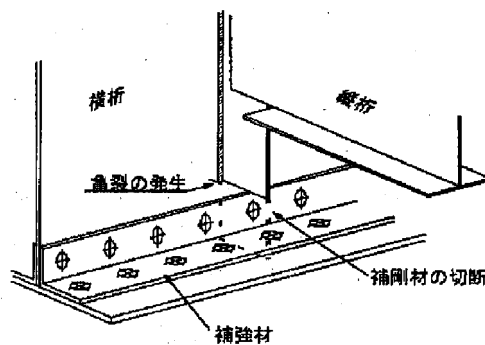
ル) アーチ垂直材根元部

アーチの垂直材根元部は、補剛桁とアーチリブの水平変位差により2次曲げモーメントが生じ、その繰返しによる疲労亀裂が多く発見されている。特に中央付近の短い垂直材箇所によく発生する。



ヲ) その他

疲労損傷の多い橋梁としては、供用後10数年以上経過している、大型車交通量が多い、昭和31年又は39年道示で設計された溶接橋である等の特徴が挙げられる。これらの特徴を有する橋梁については、特に注意する必要がある。また、補修・補強箇所においては、補強部材などによって剛性が変化することにより、近接部位に新たな亀裂の発生する場合もある。構造ディテールの特異な補修・補強部位においても、注意が必要である。

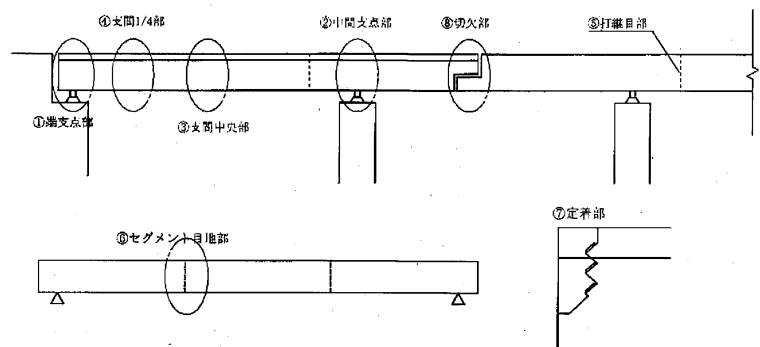


3.2 コンクリート橋

(1) 一般的に生じやすい損傷など

コンクリート橋において発生しやすい損傷は、ひびわれと遊離石灰である。点検をする上で特に重点的に着目する必要がある箇所を、下表に示す。

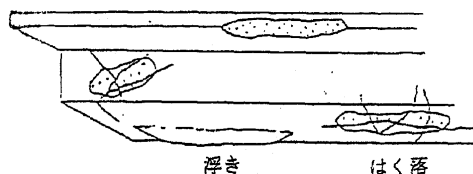
着目箇所	内容
①端支点部	支承反力，地震，温度変化による水平力，伸縮装置からの漏水等により損傷を受けやすい。
②中間支点部	中間支点部（連続桁）では，負の曲げモーメント及びせん断力が最大となり，かつ集中的な支点反力を受け応力状態が複雑となる部分であり，ひびわれが発生しやすい。
③支間中央部	曲げモーメントが極大となる部分であり，曲げひびわれが発生しやすい。
④支間 1/4 部	鉄筋の曲げ上げ点で鉄筋量が少なく，支承の作動不良等により思わぬひびわれが発生することがある。
⑤打継目部	乾燥収縮や施工不良によるひびわれ，剥離，うき，漏水が発生しやすい。
⑥セグメント目地部	セグメント施工の場合，打継部と同様の損傷が発生しやすい。
⑦定着部	ウェブやフランジに突起を設けて P C 鋼材を定着している部分では，引張応力の集中によるひびわれが発生しやすい。また，定着部は後打ちコンクリートで覆われており，打継部目地より雨水が浸透しやすく定着装置が腐食しやすい。
⑧切欠部	主桁断面が急激に変化する部分（ゲルバーヒンジ部や桁切欠部等）では，応力集中によるひびわれが発生しやすい。



(2) 想定される損傷の状況 (例)

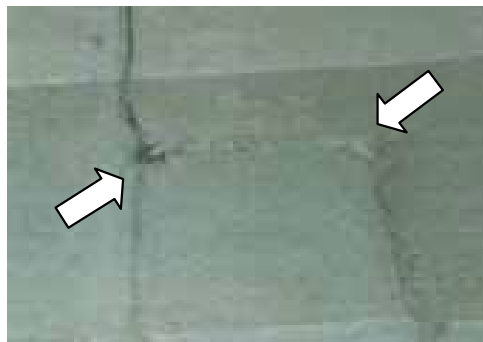
① 塩害

桁の端部付近は、伸縮装置部分から雨水が浸透しやすく、飛来塩分量が多い場所や凍結防止剤を散布する場所においては、コンクリートのひびわれ・うき・剥離落下が発生することがある。



② ゲルバー部

構造的に局所的な力が作用しやすい主桁隅角部（写真の矢印部）やヒンジ機能を失った支承部付近は、ひびわれが発生しやすい位置である。また、ゲルバー部の損傷は重大事故に繋がる可能性が高く、海外においては落橋事例もある。



3.3 コンクリート床版

(1) 一般的に生じやすい損傷など

コンクリート床版において特に損傷が発生しやすく、点検をする上で重点的に着目する必要がある箇所を、損傷種類、補修工法ごとに下表に示す。

損傷種類	着目箇所
漏水及び遊離石灰	滞水環境下の床版，錆汁が認められる床版
床版ひびわれ	輪荷重の通行軌跡にあたる床版，制動荷重の作用する端部床版，貫通したひびわれが生じている床版（漏水・遊離石灰が生じている床版）
その他	鋼橋主桁端部の上フランジと床版界面の剥離（うき）

補修工法	着目箇所
連続繊維シート接着工法	繊維シートの剥離（うき），漏水，遊離石灰，錆汁
下面増厚工法	ひびわれ，漏水，遊離石灰，錆汁，剥離（うき）
鋼板接着工法	鋼板端部やボルトキャップ部の錆，うき，漏水，遊離石灰，錆汁
床版上面増厚工法	伸縮装置や地覆部近傍のうき，舗装面のひびわれ，ポットホール，床版下面の漏水・遊離石灰

(2) 想定される損傷の状況（例）

① 上面損傷

建設当初に床版の上面に乾燥収縮で発生したひびわれが，車両の通行による雨水のポンピング作用で増大し，上面鉄筋の発錆，コンクリートの土砂化に進展していく例がある。

特に，床版防水が十分でない場合や凍結防止剤を散布する場合には，鉄筋の発錆が早いいため，進展が早い。



② 貫通ひびわれの生じている床版

ひびわれの外観性状が同様であっても、貫通ひびわれや水分の供給があると損傷の進行速度が早くなるため、注意が必要である。ひびわれに漏水・遊離石灰を伴う場合、貫通ひびわれの発生及び路面からの雨水等の浸入が疑われる。



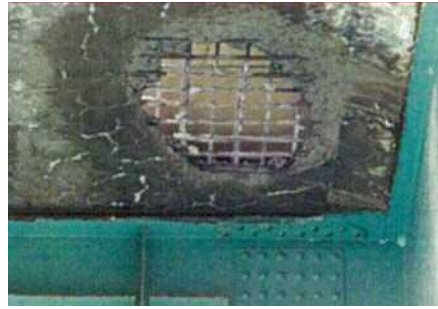
貫通ひびわれなし



貫通ひびわれあり

③ 疲労以外の要因も疑われる床版ひびわれ

放射上に広がるひびわれや遊離石灰が広範囲に見られる場合には、疲労のみが要因ではない劣化が進行している可能性がある。この場合、コンクリート自体の劣化など床版の損傷の原因を把握し、材料劣化や床版全体のコンクリートの劣化の程度を考慮する必要がある。顕著なひびわれがない箇所でも遊離石灰が広範囲で見られることがある。



3.4 下部構造

(1) 一般的に生じやすい損傷など

下部工において特に損傷が発生しやすく、点検をする上で重点的に着目する必要がある箇所を、下表に示す。（着目する損傷はひびわれと遊離石灰）

部材種類	着目箇所
橋脚	天端、橋座周辺、隅角部、張出取付部、打継目、断面変化位置、柱基部
橋台	天端、パラペット、躯体とフーチングの接合部、ウイング、打継目

(2) 想定される損傷の状況（例）

① 塩害

凍結防止剤を散布する場所においては、桁端部からの漏水によって沓座付近に滞水し、塩分が徐々に蓄積し、コンクリートのひびわれ・錆汁が発生することがある。

3.5 支承

(1) 一般的に生じやすい損傷など

支承において特に損傷が発生しやすく、点検をする上で重点的に着目する必要がある箇所を、支承の種類毎に下表に示す。

支承の種類	着目箇所と損傷
線支承	①下沓本体の割れ，腐食 ②サイドブロック立上り部の割れ ③ピンチプレートの破損 ④上沓ストッパー部の破損 ⑤アンカーボルトの損傷，腐食 ⑥沓座モルタル，沓座コンクリートの損傷
ベアリング支承	①下沓本体の割れ，腐食 ②ベアリングプレートの損傷(飛出し) ③サイドブロック取付部の割れ ④サイドブロックの接触損傷，サイドブロックボルトの破断 ⑤上沓ストッパー部の破損 ⑥セットボルトの破断 ⑦アンカーボルトの損傷(破断・抜出し)，腐食 ⑧沓座モルタル，沓座コンクリートの損傷
複数ローラー支承	①上沓，下沓，底板の損傷，腐食 ②ローラー部の損傷(ローラーの抜出し，ピニオンの破損)，腐食 ③サイドブロックの接触損傷，サイドブロックボルトの破断 ④下沓ストッパー部の破損 ⑤セットボルトの破断(鋼桁の場合) ⑥ピン部又はピボット部の損傷 ⑦アンカーボルトの損傷(破断・抜出し)，腐食 ⑧沓座モルタル，沓座コンクリートの損傷 ⑨保護カバーの破損
ゴム支承	①ゴム本体の損傷，劣化(有害な割れの有無) ②ゴム本体の変位・逸脱(常時の許容せん断ひずみは70%) ③ゴムのはらみ等の異常の有無 ④ゴム本体と上沓との接触面に肌すきの有無 ⑤サイドブロックの損傷，サイドブロックボルトの破断 ⑥上沓ストッパー部の破損 ⑦セットボルトの破断 ⑧アンカーボルトの接触損傷(破断・抜出し)，腐食 ⑨沓座モルタル，沓座コンクリートの損傷

(2) 想定される損傷の状況(例)

① ペンデル支承のアンカーボルトの腐食，破断

ペンデル支承の設置位置は，沓座を切り込んで設けられている場合が多く，土砂詰まりや滞水を生じやすく，腐食しやすい環境にある。

一方，ペンデル支承は少ないアンカーボルト本数に大きな上揚力が常に作用しており，アンカーボルトの腐食は破断につながりやすく，構造系の安定を脅かすことにもなる。

3.6 伸縮装置

伸縮装置において特に損傷が発生しやすく、点検をする上で重点的に着目する必要がある箇所を、伸縮装置の種類毎に下表に示す。

伸縮装置の種類	着目箇所と損傷
埋設ジョイント	①シーล材の脱落 ②埋設舗装材のひびわれ、角欠け、剥離（うき） ③漏水
突き合わせジョイント	①シーล材の脱落、ゴムの切断、うき上がり ②コーナーチャンネル等の変形、ゴム材との剥離（うき） ③アンカー材、アンカー部の破損、床版端部の破損 ④土砂の侵入 ⑤後打ち材の角欠け、陥没、舗装との剥離（うき）、ひびわれ、摩耗 ⑥後打ち材と舗装との段差、伸縮装置前後の段差
荷重支持型ゴムジョイント	①フェースゴムの摩耗、さく裂、劣化、剥離（うき） ②取り付けボルトのゆるみ、損失 ③アンカー材、アンカー部の破損、床版端部の破損 ④後打ち材の角欠け、陥没、舗装との剥離（うき）、ひびわれ、摩耗 ⑤後打ち材と舗装との段差、伸縮装置前後の段差 ⑥周辺舗装のひびわれ、陥没、剥離（うき） ⑦ゴムと鋼材、鋼材と鋼材の間にできた隙間から発生する車両通過時の騒音 ⑧段差による車両通過時の騒音 ⑨アンカーボルトの取り付け不良、ゆるみによる車両通過時の騒音
鋼製フィンガージョイント	①フェースプレートの破断、破損 ②フェースプレートとウェブとの取り付け溶接部の破断、それによるフェースプレートのはがれ、うき、ウェブのわれ、またそれらによる車両通過時の騒音・金属音 ③アンカー部の取り付け溶接部の破断などによるアンカーの離れ ④鋼材やアンカーの腐食 ⑤高力ボルトのゆるみ・破断・それによる車両通過時の騒音・金属音 ⑥後打ち材や周辺舗装の角欠け、陥没、ひびわれ、摩耗、盛り上がり ⑦後打ち材や周辺舗装とフェースプレートとの段差、後打ち材と周辺舗装との段差 ⑧アンカー部コンクリートのひびわれ、破損 ⑨前後のフェースプレート間の段差、それによる車両通過時の騒音 ⑩フェースプレートが離れすぎてフィンガーの歯がかみ合っていない、非排水シーล材の離れ、引きちぎれ、排水樋が水の落ちる位置とかみ合わない、それらによる漏水 ⑪フェースプレートが接触し、桁の伸びを阻害する ⑫フィンガーの歯が横方向に接触 ⑬排水樋の土砂の堆積や腐食による漏水

3.7 高欄・地覆

高欄・地覆において特に損傷が発生しやすく、点検をする上で重点的に着目する必要がある箇所を、高欄・地覆の種類毎に下表に示す。

高欄・地覆の種類	着目箇所と損傷
鉄筋コンクリート製 高欄・地覆	①表面，水切り部のかぶりコンクリートの剥離（うき），剥落 ②付帯設備の異常振動等による取り付け部の損傷
鋼製高欄	①支柱取り付け部，レール連結部の腐食 ②付帯設備の異常振動等による取り付け部の損傷

3.8 排水施設

排水施設において特に損傷が発生しやすく、点検をする上で重点的に着目する必要がある箇所を、排水施設の部位別に下表に示す。

排水施設の部位	着目箇所と損傷
排水ます，蓋	蓋のはずれ，破損，損傷による車両通行時の打撃音，土砂詰まり
排水管	ジョイント付近の破損・はずれ，鋼管の溶接われ
取付金具	排水管や取付部材からのはずれ

3.9 落橋防止システム

落橋防止システムにおいて特に損傷が発生しやすく、点検をする上で重点的に着目する必要がある箇所を、落橋防止システムの種類別に下表に示す。

落橋防止システムの種類	着目箇所と損傷
鋼製ストッパー	鋼材の腐食・ボルト及びアンカーボルトのゆるみと欠損
コンクリートストッパー	コンクリートのひびわれ（特に基部），剥離（うき），鉄筋露出
PC連結タイプ	PCケーブルの腐食，アンカーボルトのゆるみ，ボルトのゆるみ，鋼材の腐食
チェーン連結タイプ	チェーン被覆の腐食，アンカーボルトのゆるみ，ボルトのゆるみ，鋼材の腐食
緩衝ゴム	
鋼製ブラケット等	鋼材の腐食，アンカーボルトのゆるみ
コンクリートブロック等	コンクリートのひびわれ，剥離（うき），鉄筋露出
ジョイントプロテクター	ジョイントプロテクターの破損