

あなたのブロック塀は  
安全ですか？

# ブロック塀の 点検と改善



駿河湾を震源とする地震（平成 21 年 8 月 11 日発生）によるブロック塀の倒壊

ブロック塀の点検方法

ブロック塀の改善方法

新しいブロック塀の造り方

ブロック塀等耐震化の補助制度

## 静岡県

皆さんのまわりにあるブロック塀は、見かけはしっかりしていても安全性に欠けるものがたくさんあります。

昭和 53 年の宮城県沖地震では、ブロック塀の倒壊によって多くの方が死傷し、平成 7 年の兵庫県南部地震（阪神・淡路大震災）でも多くのブロック塀が倒壊しました。

また、平成 21 年 8 月の駿河湾を震源とする地震や平成 23 年 3 月 15 日の静岡県東部地震でも、それぞれ 200 箇所を超えるブロック塀や石塀に被害がありました。

東海地震の発生確率値が年々、増加している静岡県では、危険なブロック塀をなくすよう、心掛けなければなりません。

この冊子に示すブロック塀の点検方法は、ブロック塀を誰でも簡単に点検できる方法を取りまとめたものです。

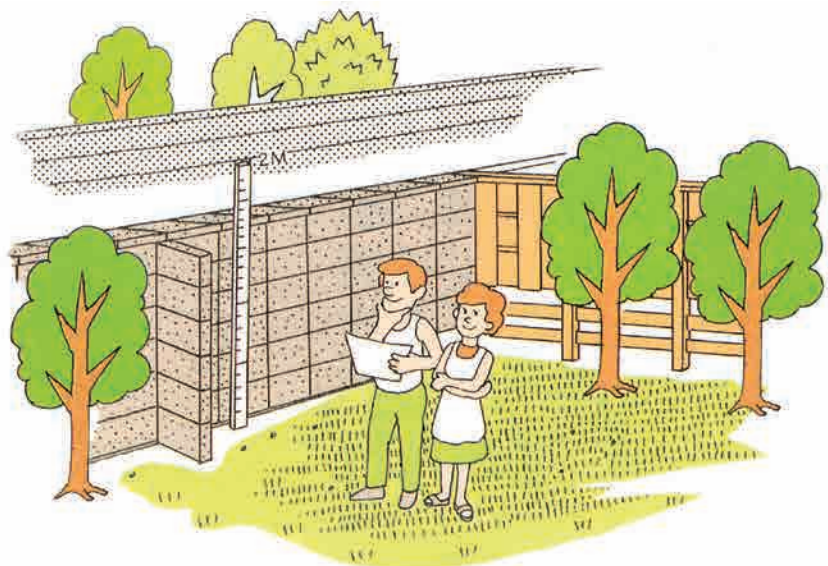
まず、自分の家のブロック塀を点検し、危険と判断された場合には造り替えや改善する必要があります。

また、新しいブロック塀の造り方は、想定される東海地震に対して安全なものとなるよう推奨する方法です。

新しく造り替えたり改善した場合も、将来にわたって適切に管理しなければ危険なものになってしまいます。

避難路や通学路など人通りの多い道路に沿ったブロック塀が多くありますが、これは、その地域に住む人々の安全に大きく関わる問題です。

自主防災組織、町内会、婦人会などで十分に話し合い、互いに協力し合って危険なブロック塀をなくすようにしましょう。



# ブロック塀の点検方法

点検は、次の5項目について行ってください。

1 基礎の根入れはあるか <sup>ねい</sup>	点検結果	
	適合	不適合
<p>コンクリートの基礎は、地盤から 30cm 以上根入れされていることが必要です。まわりを掘って調べてください。(根入れは 40cm 以上が望ましい。)</p> <p>(「根入れ」とは、基礎のうち土の中に入っている部分をいいます。)</p>		
<p>地盤に差があるところは、低いほうの地盤から測る。</p>	<p>側溝に沿ったところは、側溝の底から測る。</p>	<p>いしづみ 石積の近くにあるものは、下図のように測る。</p>
<p>いしづみ 石積の上にあるものは、根入れがないものとする。</p>		

2 塀は高すぎないか <sup>へい</sup>	点検結果	
	適合	不適合
<p>塀の高さは、地盤から 2m 以下かどうか調べてください。</p>		
<p>地盤に差があるところは、低い方の地盤から測る。</p>	<p>側溝に沿ったところは、側溝の底から測る。</p>	<p>いしづみ 石積の近くにある塀は、図のように測る。</p>



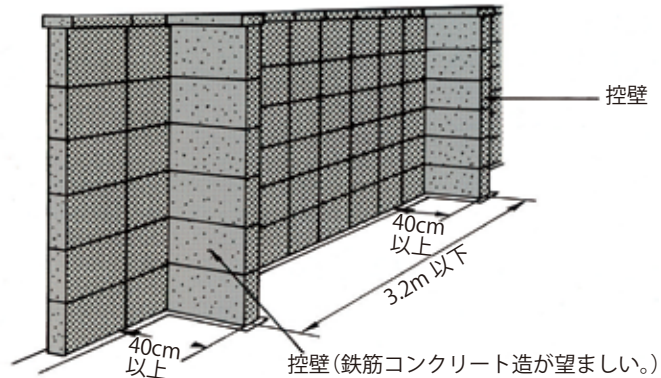
ひかえかべ  
3 控壁はあるか

点検結果

適合 | 不適合

控壁は、次の①及び②について調べてください。

- ① 控壁は塀の長さ 3.2m (ブロック 8 個) 以下ごとに設置されているか。
- ② 控壁の長さは 40cm 以上あるか。

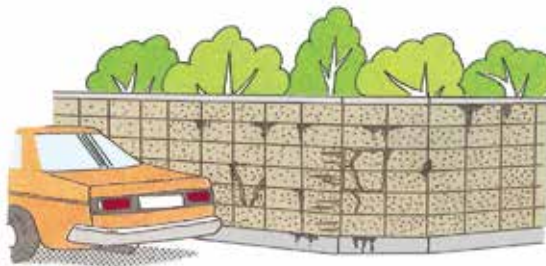


へい  
4 塀の傾き、ひび割れはないか

点検結果

適合 | 不適合

塀が傾いたり、ひび割れしていないか、また、鉄筋が錆びていないか調べてください。



鉄筋の入っているところに沿ってブロックが茶色ににじんでいたたり、はじけていたら、中の鉄筋が錆びています。

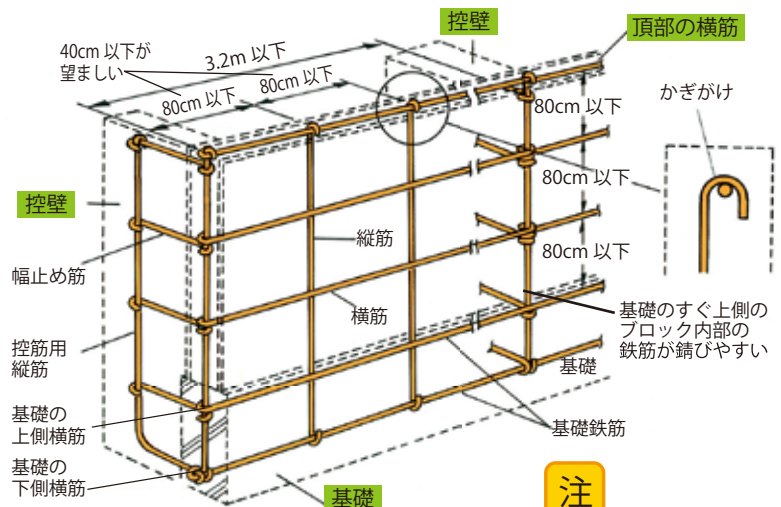
へい てっきん  
5 塀に鉄筋が入っているか

点検結果

適合 | 不適合

直径 9mm 以上の鉄筋が、塀の中に次の①、②及び③のように入っているか調べてください。この点検は、塀を造った施工者などと相談して行ってください。

- ① 鉄筋は、縦横とも 80cm 以下の間隔で入っているか。(縦筋は 40cm 以下が望ましい。)
- ② 縦筋は、頂部の横筋にかぎがけされているか。また、基礎の下側の横筋にかぎがけされているか。
- ③ 控壁の鉄筋は、図のように入っているか。



内部の鉄筋の点検方法

● 鉄筋探査機※により、ブロック塀の鉄筋位置を調べる。

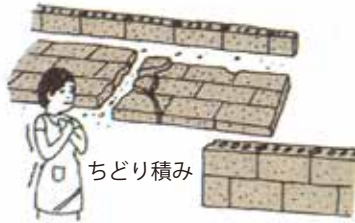
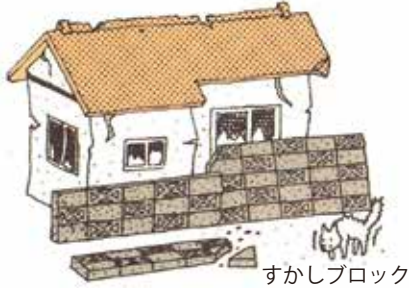
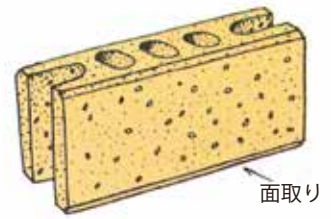
※ 鉄筋探査については、(公社)日本エクステリア建設業協会静岡県支部へお問い合わせください。TEL: 054-206-2140 FAX: 054-206-2141

注

10 年以上経った塀は、雨水などにより鉄筋が錆びている場合が多いので、注意して調べてください。

注

- 面取りブロックは危険です。
- ちどり積み、すかしブロックのある塀や、鉄柵の入ったブロック塀は、鉄筋が正しく入っていない場合が多いので注意してください。

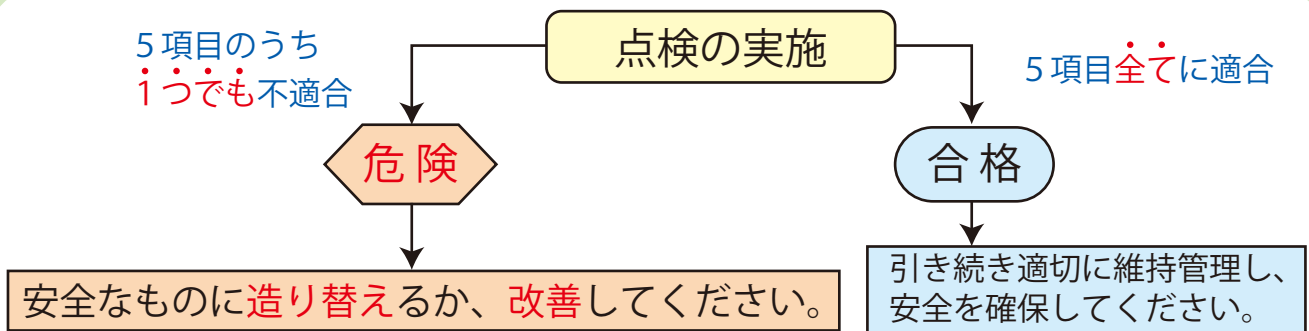


いしべい  
石塀

石塀は、ブロック塀以上に危険なものです。  
建築士など専門家に点検してもらい、必要な改善をしてください。



## ブロック塀の点検結果について



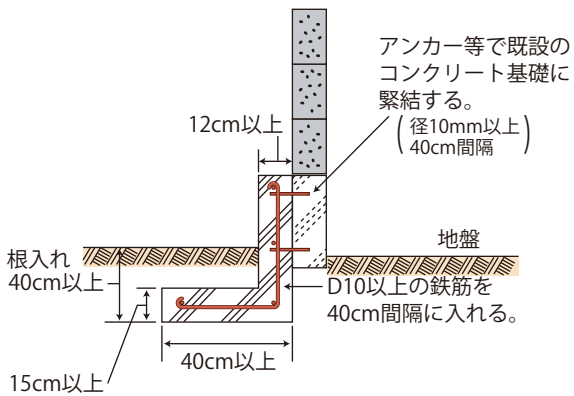
点検の際に基礎の周りを掘った跡や柔らかい地盤などは、よくつき固めてください。

- 危険なブロック塀の改善は、困難な施工を伴う場合が多く、改善しても十分に安全性を確保することが難しいため、生垣や金属製フェンスなどの軽い柵への造り替えをおすすめします。また、倒壊した際の被害が小さくなるよう、高さを抑える（60cm、ブロック3段程度まで）ことも有効です。  
やむを得ず、既存のブロック塀を生かし改善する場合は、『ブロック塀の改善方法』（5ページ～）を参考にしてください。
- 新しいブロック塀に造り替える場合は、『新しいブロック塀の造り方』（7ページ～）によってください。

# ブロック塀の改善方法

## 1 基礎の改善

基礎の根入れが足りないときは、基礎を図のようにコンクリートで増打ちする。

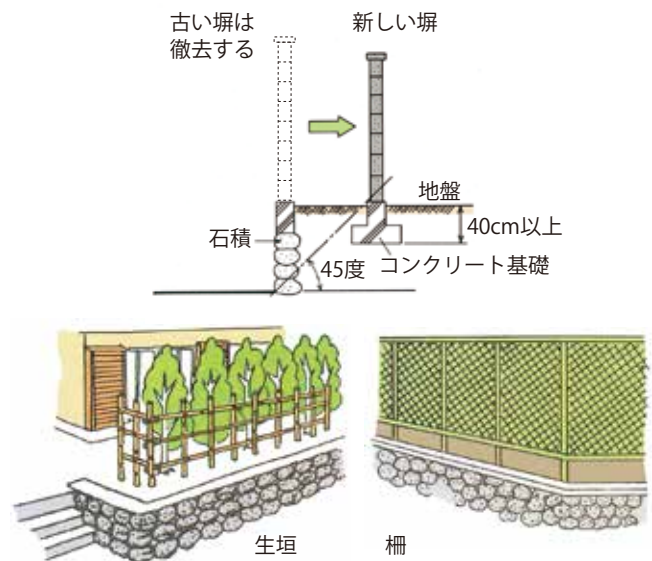


※Dは異形鉄筋を、その後ろの数字は鉄筋の直径を表します。(単位: mm)

**注**

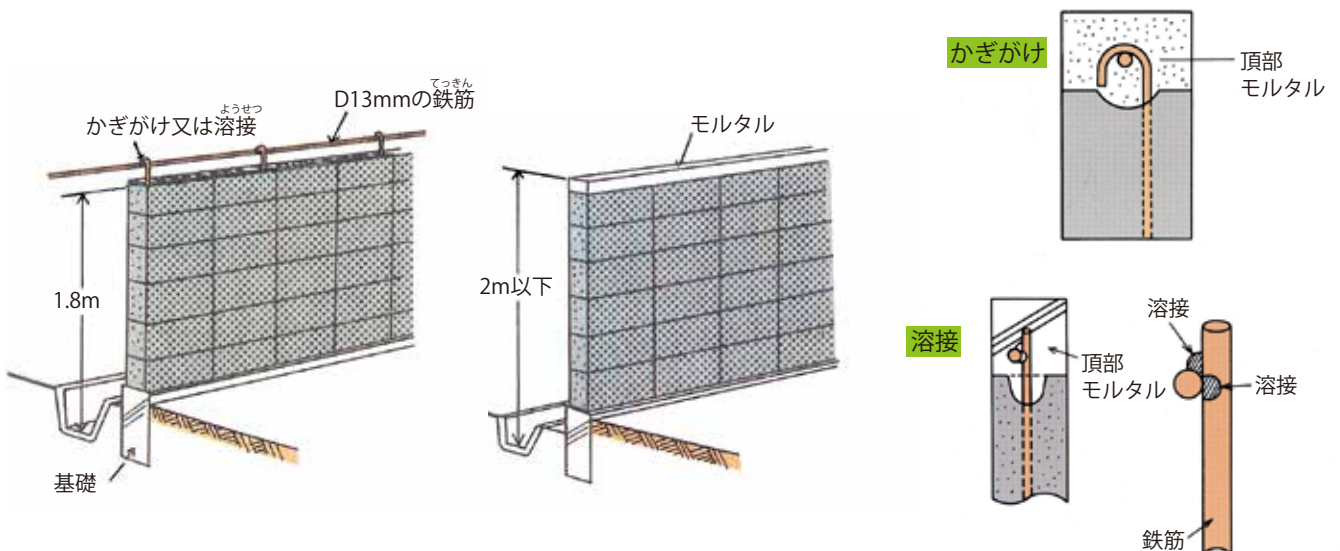
この工事の実施にあたっては、転倒防止などに特に注意する。

石積の上にある基礎は、改善できないので、図のように造り替えるか、生垣や金属製フェンスなどの軽い柵にする。



## 2 塀の高さの改善

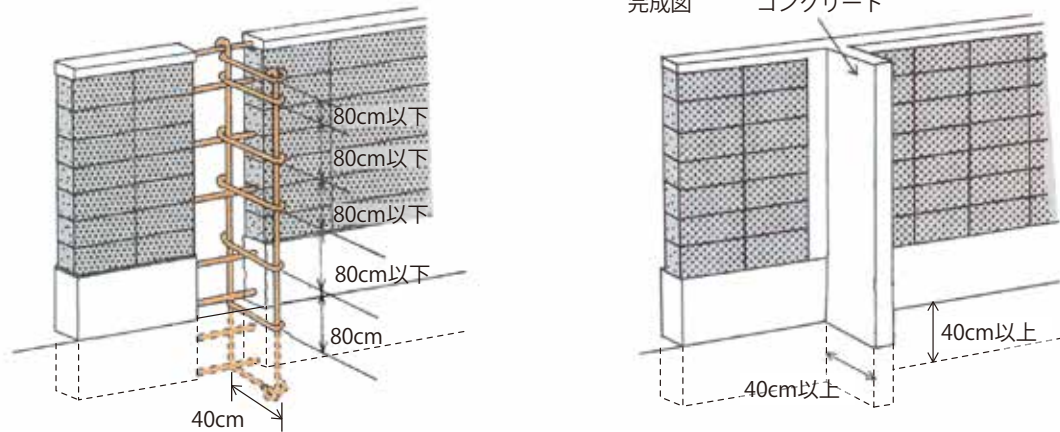
塀の高さ 1.8m を超える部分のブロック塀を取り除き、頂部に D13 の横筋を入れ、これに縦筋をかぎがけするか、または溶接して頂部をモルタルで覆い、塀の高さ 2m 以下とする。





### 3 控壁の改善

控壁がない塀などは、コンクリートで次のように新しい控壁を造る。  
壁のブロックを一行分頂部から下部まで取除き、図のように鉄筋を配してコンクリートを打設する。



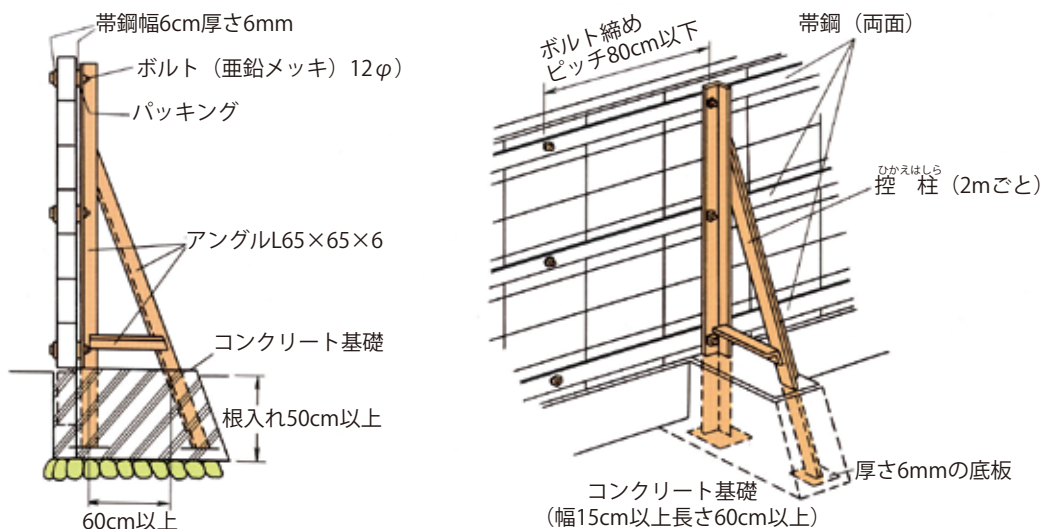
※型枠コンクリートブロックを使用した工法もあります。

### 4 傾いた塀、ひび割れのある塀など

傾いた塀やひび割れした塀、また鉄筋がさびている塀は、改善が困難なので造り替える。

### 5 鉄筋の改善

鉄筋が正しく入っていない塀は、造り替える。  
とりあえずの補強として図のような方法があるが、ボルトの締め付けや鉄部が錆びないようにペンキを塗り替える等の維持管理が重要です。



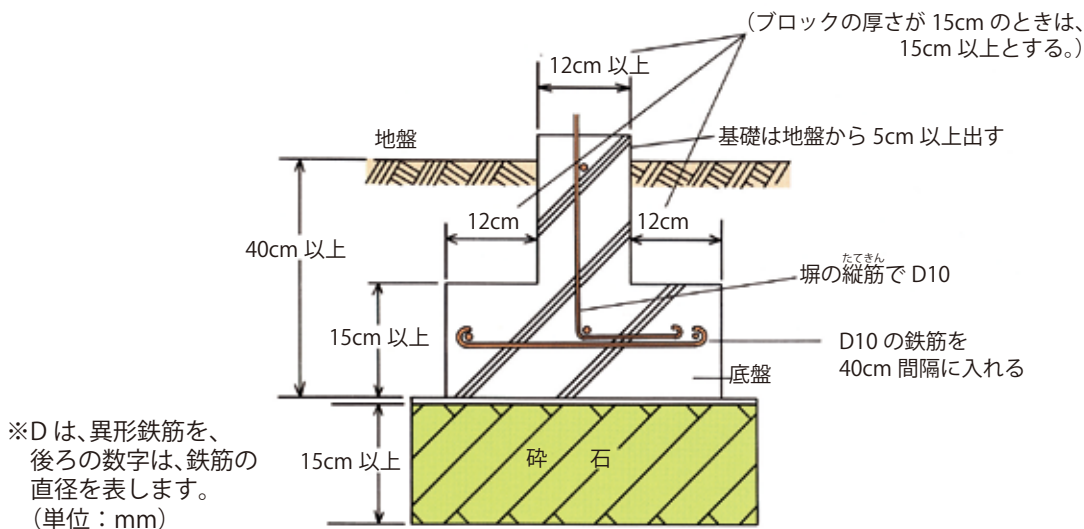
# 新しいブロック塀の造り方

ブロック塀については、建築基準法にも定めがありますが、東海地震に対して安全なものとなるよう、以下の方法で設計・施工してください。

## 1 基礎

- ① 基礎は、鉄筋コンクリート造とする。
- ② 基礎の幅、根入れ、底盤及び鉄筋は、地盤の高低差に応じ次の図のようにする。
- ③ 基礎は、地盤から 5cm 以上出す。
- ④ 基礎の下はよくつき固め、その上を碎石で敷き固める。その厚さは、15cm 以上とする。
- ⑤ 基礎を造った後は、周りをよく突き固める。

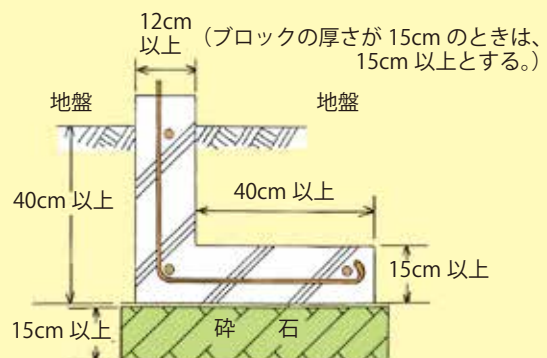
### 地盤の高低差がない場合の基礎



### 注

#### 基礎の両側に底盤を設けられない場合の基礎

敷地の関係で、基礎の両側に底盤を設けることができないときは、根入れは 40cm 以上とし、片側に長さ 40cm 以上の底盤を設ける。

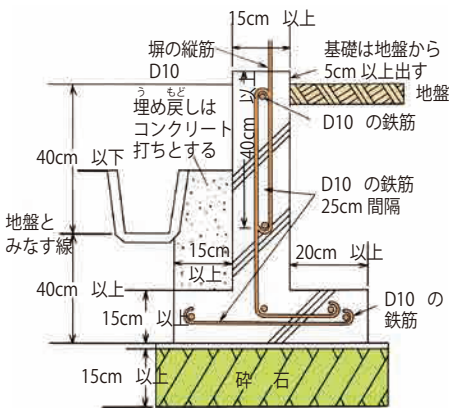




## 注

地盤に高低差がある場合は、原則として計算により安全を確かめてください。(下図は参考です。)

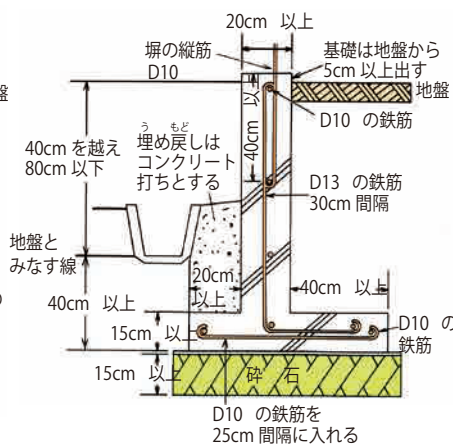
地盤の高低差が 40cm 以下の場合の基礎



## 注

基礎の両側に底盤を設けることができないときは、根入れを 40cm 以上とし、片側に長さ 40cm 以上の底盤を設ける。

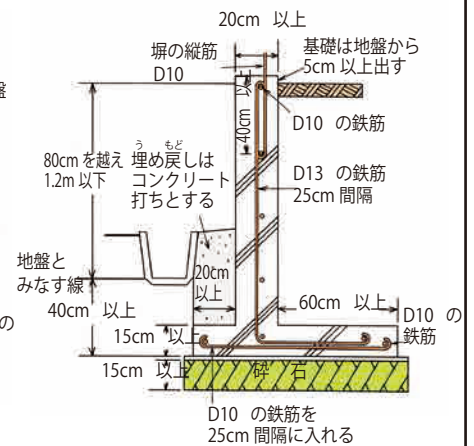
地盤の高低差が 40cm を越え 80cm 以下の場合の基礎



## 注

基礎の両側に底盤を設けることができないときは、片側に長さ 60cm 以上の底盤を設ける。

地盤の高低差が 80cm を越え 1.2m 以下の場合の基礎



## 注

基礎の両側に底盤を設けることができないときは、片側に長さ 80cm 以上の底盤を設ける。

※実施工にあたっては隣地との境界にご注意ください。

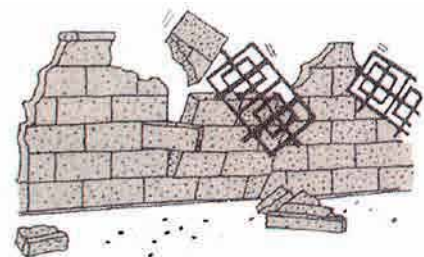
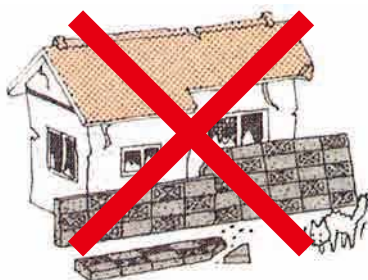
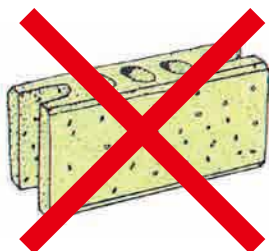
## 2 ブロック塀の品質

ブロック塀に使用するコンクリートブロックは、JIS 規格に適合したものを使用し、厚さは 12cm 以上とする。(ただし、塀の高さが、1.7m を超える場合は、厚さ 15cm 以上とする。)

●面とりブロックは使わない。

●すかしブロックは使わない。

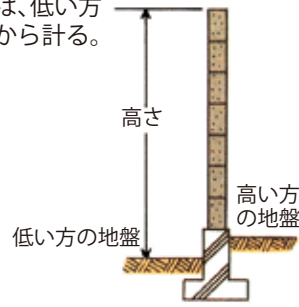
●ブロックと鉄の柵などを交互に組み合わせた塀を作る場合は、建築士に相談し施工方法に注意する。



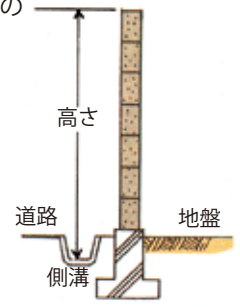
### 3 塀の高さ

- ①塀の高さは、ブロック塀の厚さが 12cm のものは 1.7m 以下とし、ブロックの厚さ 15cm のものは 2m 以下とする。
- ②沼地を埋め立てた場所、ごみや泥土で埋め立てた場所など地盤が著しく軟弱な場所では、塀の高さは 60cm 以下とする。

地盤に差があるところは、低い方の地盤から計る。

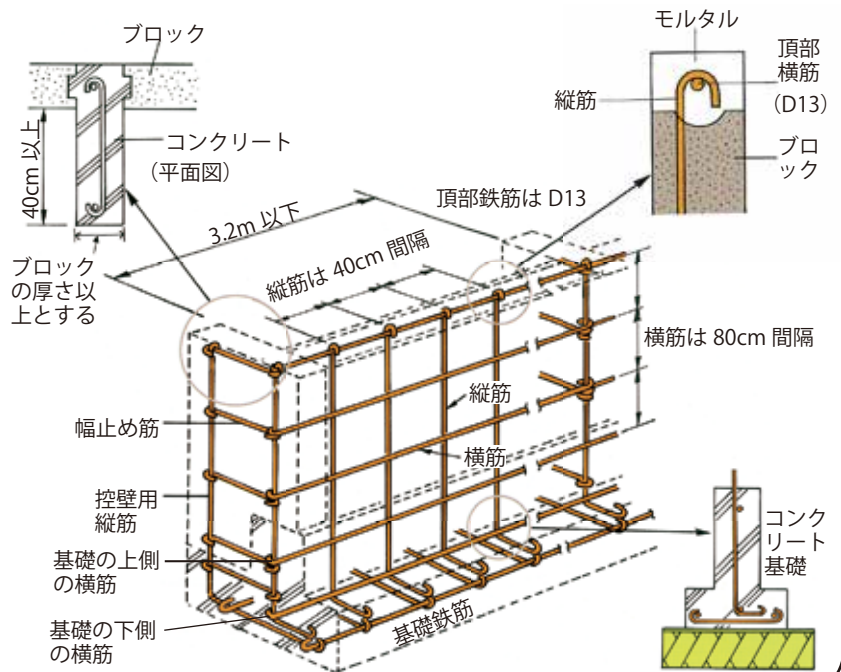


側溝に沿ったところは、側溝の底から計る。



### 4 塀の鉄筋

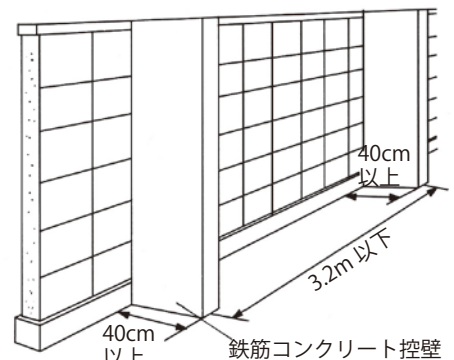
- ①ブロック塀には、D10 以上の鉄筋を縦は 40cm の間隔で、横は 80cm の間隔で配置する。
- ②横筋の末端は、かぎ状に折り曲げて縦筋にかぎがけする。
- ③縦筋の下端はかぎ状に折り曲げ、基礎の底盤の横筋にかぎがけするか、縦筋の径の 40 倍以上基礎に定着させる。
- ④縦筋の上端は、かぎ状に折り曲げて壁頂の横筋にかぎがけし、モルタルで覆う。



### 5 控壁

ひかえかべ

- ①ブロック塀の長さ 3.2m 以下ごとに、塀と同じ高さで塀の面から 40cm 以上突き出た鉄筋コンクリートの控壁 を設ける。
- ②ブロック塀の端部にも、塀と同じ高さで塀の面から 40cm 以上突き出た鉄筋コンクリート造の控壁を設ける。
- ③控壁の中には、D10 以上の鉄筋を「4 塀の鉄筋」のように配置する。
- ④控壁の基礎は、根入れ、底盤及び鉄筋の配置を塀の基礎と等しくする。



※型枠コンクリートブロックを使用した工法もあります。

# ブロック塀等耐震化の補助制度

静岡県内の多くの市町では、東海地震に備え危険なブロック塀を撤去する方や、安全なブロック塀、金属フェンス、生垣などに改善したり、造り替える方に対し、費用の一部を補助しています。

各市町により補助限度額が異なりますので、詳細は各市町担当課にお問い合わせください。

平成30年4月現在

	市町名	担当課	電 話	ブロック塀等 撤去事業	ブロック塀等 改善事業	生垣への 造り替え
あ	熱海市	まちづくり課	0557-86-6428	●	●	●
い	伊豆市	都市計画課	0558-83-5206	●	●	
	伊豆の国市	危機管理課	055-948-1482	●	●	
	伊東市	建築住宅課	0557-32-1763	●	●	
	磐田市	建築住宅課	0538-37-4899	●	●	
お	御前崎市	都市政策課	0537-29-8732	●	●	
	小山町	都市整備課	0550-76-6104	●	●	
か	掛川市	都市政策課	0537-21-1152	●	●	
	河津町	建設課	0558-34-1952	●	●	
	川根本町	建設課	0547-56-2227	●		
	函南町	都市計画課	055-979-8117	●	●	
き	菊川市	都市計画課	0537-35-0957	●	●	
こ	湖西市	建築住宅課	053-576-4549	●		
	御殿場市	建築住宅課	0550-82-4224	●	●	●
し	静岡市	建築指導課	054-221-1124	●	●	
	島田市	建築住宅課	0547-36-7184	●		●
	清水町	都市計画課	055-981-8225	●	●	
	下田市	建設課	0558-22-2219	●	●	
す	裾野市	危機管理課	055-995-1817	●	●	●
な	長泉町	建設計画課	055-989-5520	●	●	●
に	西伊豆町	産業建設課	0558-52-0212	●	●	
ぬ	沼津市	危機管理課	055-934-4758	●	●	●※2
は	浜松市	建築行政課	053-457-2473	●	●	
ひ	東伊豆町	建設課	0557-95-6303	●※1		●
ふ	袋井市	都市計画課	0538-44-3123	●	●	●
	藤枝市	建築住宅課	054-643-3481	●	●	●
	富士市	建築指導課	0545-55-2909	●	●	●
	富士宮市	建築住宅課	0544-22-1229	●		●
ま	牧之原市	都市計画課	0548-53-2633	●	●	●
	松崎町	総務課	0558-42-3963	●	●	●
み	三島市	建築住宅課	055-983-2644	●	●	●
	南伊豆町	地域整備課	0558-62-6277	●	●	
も	森町	建設課	0538-85-6322	●	●	●※3
や	焼津市	建築指導課	054-626-2169	●		●
よ	吉田町	都市環境課	0548-33-2161	●	●	●

※1 生垣への造り替えが助成条件となっているもの

※2 津波避難路沿いに限る

※3 緊急輸送路沿いに限る





駿河湾を震源とする地震（平成23年8月1日発生）による大谷石塀の倒壊



Shizuoka Prefecture

平成30年4月  
静岡県 暮らし・環境部 建築住宅局 建築安全推進課  
TEL.054-221-3320 FAX.054-221-3567