

## 第14 非常警報設備

### 1 用語の定義

#### (1) 共通事項

ア 報知区域とは、1回線における当該回路の音響装置の鳴動区域をいう。

イ 警報音とは、非常ベル又は自動式サイレンと同等以上の音響又は電氣的音信号（放送設備の音声警報における第一シグナル音及び第二シグナル音を含む。）をいう。

#### (2) 放送設備関係

ア 遠隔操作器とは、防火対象物の使用形態により、放送場所が複数となる場合に使用できる単独の操作部をいう。

イ 複数回線とは、一の報知区域を2以上のスピーカー回路により構成することをいう。

ウ スピーカー回路分割装置とは、一のスピーカー回路を2以上に分割する装置をいう。

エ 複数回線化とは、一の報知区域において、スピーカー回路を複数とするか、回路分割装置を用いて当該スピーカー回路を2以上に分割することをいう。

オ 放送区域とは、防火対象物の2以上の階にわたらず、かつ、床、壁又は戸（障子、襖等遮音性の著しく低いものを除く。）で区画された部分をいう。

カ 音声警報とは、シグナル音及び女声又は男声メッセージで構成される警報をいう。

キ 感知器発報放送とは、音声警報のうち、第一シグナル音及び自動火災報知設備の感知器が作動した旨の女声メッセージにより構成されるものをいう。

ク 火災放送とは、音声警報のうち、第一シグナル音、火災である旨の男声メッセージ及び第二シグナル音で構成されるものをいう。

ケ 非火災報放送とは、音声警報のうち、第一シグナル音及び自動火災報知設備の感知器の作動は火災ではなかった旨の女声メッセージで構成されるものをいう。

コ マイクロホン放送とは、人がマイクロホンにより放送することをいう。

サ 階別信号とは、感知器発報放送を開始するための自動火災報知設備の感知器作動による階別の信号をいう。

#### (3) 非常ベル、自動式サイレン関係

ア 1回線用とは、操作部等の部分に地区表示灯を有しないものをいい、一斉鳴動で対応できるもので、一般に小規模な防火対象物に設置されるものをいう。

イ 多回線用とは、操作部等の部分に回線ごとの地区表示灯を有するものをいい、小規模な防火対象物以外にも設置されるものをいう。

### 2 放送設備

放送設備とは、起動装置、表示灯、スピーカー、操作部（遠隔操作器を含む。）、増幅器、電源及び配線で構成されるもの（自動火災報知設備と連動するものは、起動装置及び表示灯を省略したものを含む。）をいい、構成する機器等は次によること。

#### (1) 増幅器等

増幅器等とは、起動装置若しくは自動火災報知設備からの階別信号または確認信号を受信し、スイッ

チ等を自動的に又は手動により操作して、音声警報による感知器発報放送、火災放送、非火災放送若しくはマイクロホン放送をスピーカーを通じて有効な音量で必要な階に行う増幅器、操作部及び遠隔操作器をいい、次に適合するものであること。

ア 常用電源（交流電源）

省令第25条の2第2項第4号ホの規定によるほか、次によること。

- (ア) 電源電圧は、増幅部の所要入力電圧に適合していること。
- (イ) 電源回路は、専用とすること。

イ 非常電源

非常電源及び非常電源回路の配線は、第2「非常電源」の例によること。

ウ 設置場所

省令第25条の2第2項第3号ホ、ト及びブルの規定によるほか、次によること。

- (ア) 一の防火対象物に2以上の操作部又は遠隔操作器を設ける場合であっても、一のものは、防災センター等に設けること。
- (イ) 自動火災報知設備の受信機又は副受信機と併設すること。★
- (ウ) 温度、湿度、衝撃、振動等の影響を受けるおそれのない場所に設置すること。
- (エ) 操作上又は点検上必要な空間を確保すること。
- (オ) 地震等の振動による障害がないよう堅ろう、かつ、傾きのないように設置すること。

エ 機器

- (ア) 非常警報設備の基準（昭和48年消防庁告示第6号。以下この項において「告示」という。）に適合するものであること。
- (イ) 認定品を使用すること。★
- (ウ) 自動火災報知設備と連動する場合は、無電圧メーク接点により、相互の機能に異常を生じないものであること。
- (エ) 増幅器の出力とスピーカー等の合成インピーダンスは、次式aを満足し整合（インピーダンスマッチング）したものであること。ただし、増幅器の定格出力時の音声信号電圧が100Vに統一されたハイインピーダンス方式を用いたものは、次式bによることができる。

a 算定式

$$P (w) \geq \frac{E^2 (v)}{Z (\Omega)}$$

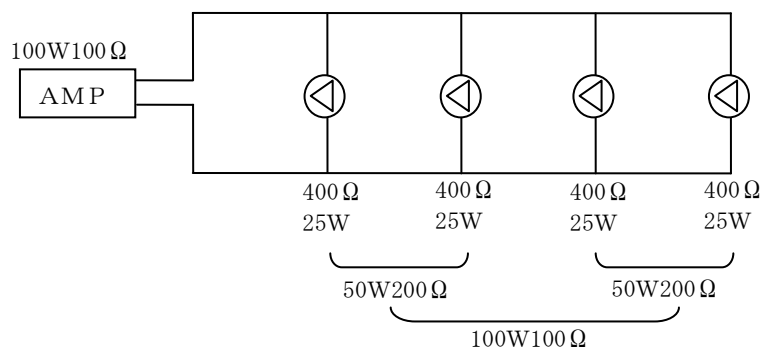
P : 増幅器の定格出力  
 E : スピーカーの回路電圧  
 Z : スピーカー等の合成インピーダンス

スピーカー等の合成インピーダンスを求める計算式

(a) 並列接続の場合 (第 14-1 図参照)

$$Z_0 = \frac{1}{\frac{1}{Z_1} + \frac{1}{Z_2} + \frac{1}{Z_3} \cdots + \frac{1}{Z_n}}$$

$Z_0$  : 合成インピーダンス  
 $Z_1 \sim Z_n$  : スピーカーのインピーダンス



第 14-1 図

(b) 直列接続の場合

$$Z_0 = Z_1 + Z_2 + Z_3 \cdots + Z_n$$

b 算定式

$$P (w) \geq S (w)$$

S : スピーカーの定格入力の合計

(c) 起動は、次によること。

a 自動火災報知設備の感知器が作動した旨の信号 (階別信号) により起動する場合は、次によること。

- (a) 自動的に感知器発報放送を行うこと。
- (b) 階別信号を受信した後、次のいずれかの信号を受信した場合は、自動的に火災放送を行うこと。
  - ① 発信機又は非常電話 (起動装置) からの信号
  - ② 火災信号を感知器ごとに区分できる自動火災報知設備にあつては、第一報の感知器以外の感知器が作動した旨の信号
  - ③ 第一報の感知器が作動した警戒区域以外の警戒区域の感知器が作動した旨の信号

(c) 感知器発報放送を行ってから、その後、確認信号を受信しない場合でもタイマーにより設定された時間を経過した場合は、自動的に火災放送を行うものであること。

なお、タイマーの設定時間は、おおむね5分以内とし、これにより難い特段の事情がある場合は、消防機関との協議によること。

(d) 階段、傾斜路、エレベーター昇降路、堅穴等に設置された感知器が作動した場合は、当該放置区域に自動的に感知器発報放送等が行えるものであること。ただし、一定の時間が経過した場合又は新たな火災信号を受信した場合には、全区域に自動的に火災放送等が行えるものであること。

b 起動装置（押しボタン若しくは非常電話）又は発信機により起動する場合は、自動的に感知器発報放送を行った後、直ちに、かつ、自動的に火災放送を行うこと。

なお、感知器発報放送を省略して火災放送を行うことができる。

(カ) 非常警報以外の目的と共用するものにあつては、起動装置若しくは操作部を操作した際又は自動火災報知設備等から起動のための信号を受信した際、自動的に非常警報以外の目的の放送（地震動予報等に係る放送（省令第25条の2第2項第3号リに規定するものをいう。）であつて、放送に要する時間が短時間であり、かつ、火災の発生を有効に報知することを妨げないものを除く。）を直ちに停止できるものであること。

(キ) 省令第25条の2第2項第3号イ(ロ)に規定する他の警報音又は騒音と明らかに区分して聞き取ることができる措置は、次によること。

a 任意の場所で警報装置の音圧を65dB以上確保すること。

b 暗騒音の音圧が65dB以上ある場合は、次のいずれかによること。

(a) 警報装置の音圧が、当該場所における暗騒音よりも6dB以上強くなるよう確保されていること。

(b) 警報装置の作動と連動して、警報装置の音以外の音が自動的に停止し、又は常時人がいる場所に自動火災報知設備の受信機若しくは火災表示盤を設置することにより、警報装置が鳴動した場合に警報装置以外の音が手動で停止若しくは低減できるものであること。

(ク) 省令第25条の2第2項第3号イ(ハ)に規定する警報音を確実に聞き取ることができる措置は、次によること。

a 前(キ)aを準用すること。

b 暗騒音（ヘッドホンを含む。）の音圧が65dB以上ある場合は、次のいずれかによること。

(a) 前(キ)bを準用すること。

(b) ランプ等による点滅方式等により、警報装置の作動が確認できるものであること。

(ケ) 一の防火対象物において、放送設備以外に業務用放送設備（音響設備等を含む。）が独立して設けられている場合は、放送設備を操作した際、自動的に業務用放送設備を停止できること。ただし、停止することにより、多大な損害が生じる場合（パチンコ台等）は、前(キ)によることができる。★

(コ) 全区域に火災を報知することができる操作部又は遠隔操作器が一以上、常時人のいる場所に設けられている防火対象物で、次の場合は政令第32条を適用して、省令第25条の2第2項第3号ラの規定にかかわらず、遠隔操作器等から報知できる区域を防火対象物の全区域としないことができる。

- a 管理区分又は用途が異なる一の防火対象物で、操作部から遠隔操作器等が設けられた管理区分の部分又は用途の部分全体に火災を報知することができるよう措置された場合
- b 防火対象物の構造、使用形態等から判断して、火災発生時の避難が防火対象物の部分ごとに独立して行われると考えられる場合であって、独立した部分に設けられた遠隔操作器等が独立した部分全体に火災を報知することができるよう措置された場合
- c ナースステーション等に遠隔操作器を設けて病室の入院患者等の避難誘導を行うこととしている等、防火対象物の一定の場所のみを避難誘導の対象とすることが適切と考えられる場合であって、避難誘導の対象とする場所全体に火災を報知することができるよう措置された場合

オ 表示等

放送階選択スイッチの部分には、報知区域の名称等が適正に記入されていること。

カ 緊急地震速報を行う放送設備

緊急地震放送中に火災信号を受信した場合は、緊急地震放送の終了後、直ちに、かつ、自動的に非常放送を行うものであること。

(2) 報知区域

ア 一の報知区域は、原則として階別とすること。

イ 特別避難階段、屋内避難階段、直通階段（以下この項において「特別避難階段等」という。）は、次によること。

(イ) 居室等の部分と別の報知区域とすること。

(ロ) 高さ4.5m以下ごとに一の報知区域とすること。

(ハ) 地階部分と地上階部分とは、別の報知区域とすること。ただし、地階の階数が一の場合は、この限りでない。

ウ エレベーター内は、居室等の部分と別な報知区域として設定すること。★

(3) 鳴動方法

ア 省令第25条の2第2項第3号チの「一定の時間」は、出火階及び直上階等からの避難が完了すると想定される時間を考慮して設定し、最大でも10分以内とすること。

イ 出火階が地階の場合は、省令第25条の2第2項第3号チの規定によるほか、1階を連動させること（第14-1表参照）。★

第 14-1 表

	(例1)	(例2)	(例3)	(例4)	(例5)
5 F					
4 F					
3 F	○				
2 F	◎	○			
1 F		◎	○	●	●
B 1 F		○	◎	○	○
B 2 F		○	○	◎	○
B 3 F		○	○	○	◎

注 ◎：出火階を示す。（連動により自動的に鳴動する階）

○：同時放送階を示す。（連動により自動的に又は手動により鳴動する階）

●：地階部分の報知区域と合わせて鳴動させること。

ウ 特別避難階段等以外の感知器の作動と連動して当該報知区域に接する特別避難階段等の報知区域及びその直上の報知区域を鳴動させること。★

(4) スピーカー

スピーカーとは、増幅器等の作動により、有効な音量で必要な階に音声警報による感知器発報放送、火災放送若しくは非火災放送又はマイクロホン放送を行えるものをいい、次によること。

ア 放送区域

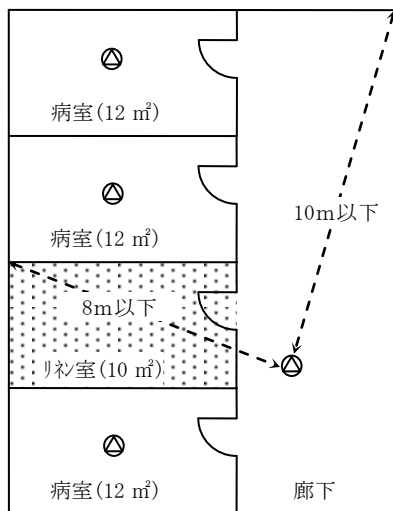
(ア) 部屋の間仕切りについては、音の伝達に十分な開口部のあるものを除き、固定式又は移動式にかかわらず、壁として取り扱うこと。

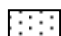

(イ) 省令第25条の2第2項第3号ロ(イ)括弧書の「障子、ふすま等遮音性の著しく低いもの」には、障子、ふすまのほか、カーテン（アコーディオンカーテンを除く。）、「つい立て、すだれ、格子戸又はこれらに類するものを含むものであること。

(ウ) 通常は、開放している移動式の壁又は戸であっても、閉鎖する可能性のあるものは、壁又は戸で区画されたものとして取り扱うこと。

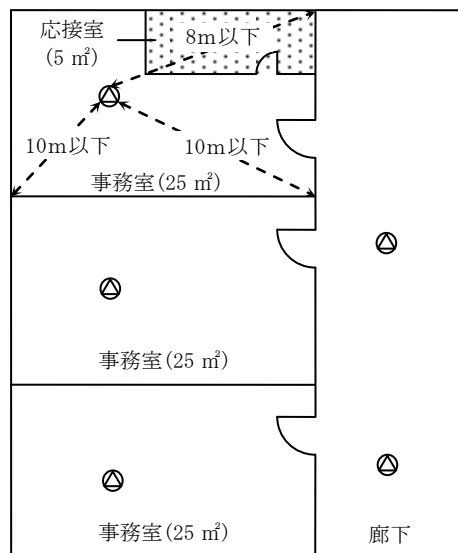
(エ) 政令別表第1(5)項ロに掲げる防火対象物の住戸部分は、政令第32条を適用して、一の放送区域として取り扱うことができるものとする。

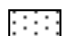

(オ) 省令第25条の2第2項第3号ロ(ロ)ただし書に定めるスピーカーの設置を免除できる放送区域及びスピーカーの設置場所については、第14-2図及び第14-3図の例によること。この場合、免除できる放送区域は、原則として隣接する他の放送区域と出入口等で通じているものに限る。



 : スピーカーの設置を免除できる部分  
 : スピーカー

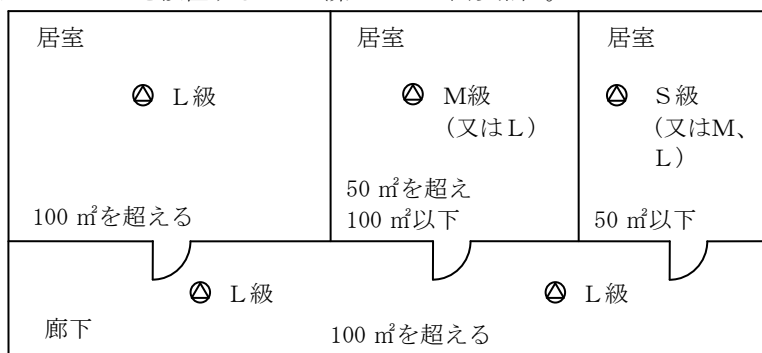
第14-2図 居室又は居室から地上に通じる主たる廊下その他の通路以外の場所でスピーカーの設置を免除できる場所



 : スピーカーの設置を免除できる部分  
 : スピーカー

第14-3図 居室でスピーカーの設置を免除できる場所

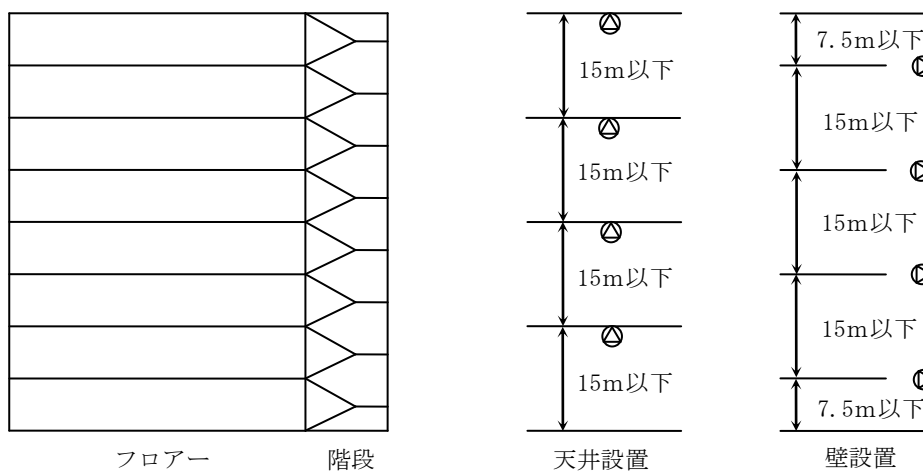
(カ) 前(エ)及び(オ)の場合は、放送区域の広さに応じて、省令第25条の2第2項第3号ロ(イ)の規定によりスピーカーを設置すること（第14-4図参照）。



※ 放送区域の広さに応じてスピーカーを選ぶ場合において、当該放送区域のスピーカーが受け持つ区域に小規模な放送区域があり、スピーカーを設置しない場合は、スピーカーが受け持つ放送区域の合計面積を算定した上で、当該面積に対応する種類のスピーカーを設置すること。

第14-4図

(キ) 階段又は傾斜路にスピーカーを設置する場合は、垂直距離15mにつきL級のものを1個以上設けること（第14-5図参照）。



第14-5図

(ク) 防火対象物の屋上を、不特定多数の者が出入りする用途で使用する場合は、当該部分にスピーカーを設けること。★

(ケ) エレベーターが設置される防火対象物にあつては、エレベーター内にスピーカーを設けること。★

イ 設置位置等

(ア) 音響効果を妨げる障害物がない場所に設けること。

(イ) 通行、荷物の搬送等による損傷を受けない位置に設けてあること。

ウ 性能規定

省令第25条の2第2項第3号ハの規定（性能規定）によりスピーカーを設置する場合は、次によること。

- (ア) 性能規定によるスピーカーの設置は、主として、残響時間の長くなる地下駐車場等の放送区域や天井に設置することにより維持管理が困難となるアトリウム等の高天井、かつ、大空間となる放送区域に指導すること。
- (イ) 省令第25条の2第2項第3号ハ(イ)及び(ロ)に規定する計算式の確認事項
  - a 音圧レベルPは、音声警報の火災放送第2シグナル音のうち第3音の音圧レベルをいう。
  - b 一般的に用いられているタイプのスピーカーの指向係数は、その指向特性区分に応じ第14-2表に掲げる値とすることができる。

第14-2表

指向特性区分	該当するスピーカータイプ	指向係数			
		0° 以上 15° 未満	15° 以上 30° 未満	30° 以上 60° 未満	60° 以上 90° 未満
W	コーン型スピーカー	5	5	3	0.8
M	ホーン型コーンスピーカー又は口径が200mm以下のホーンスピーカー	10	3	1	0.5
N	口径が200mmを超えるホーンスピーカー	20	4	0.5	0.3

- c 当該箇所からスピーカーまでの距離rは、放送区域のうち任意な場所で、床面からの高さが1mの箇所からスピーカーまでの直線距離をいう。
- d 放送区域の平均吸音率は、次による。
  - (a) 2kHzにおける吸音率によること。  
 なお、残響時間の算定にあたっては500Hzにおける吸音率による。
  - (b) 通常の使用形態において開放されている開口部（自動火災報知設備と運動して閉鎖する防火戸等を含む。）の吸音率は、0.8とする。
  - (c) 吸音率が異なる複数の建築材料が用いられている場合の平均吸音率は、次式により算定する。

$$a = \frac{\sum S_n \alpha_n}{\sum S_n}$$

a : 平均吸音率  
 S<sub>n</sub> : 建築材料の面積（単位：㎡）  
 α<sub>n</sub> : 建築建材の吸音率

e 放送区域の壁、床、天井又は屋根の面積の合計とは、当該放送区域を区画する壁、床及び天井又は屋根のほか、これらに存する開口部を含めた面積の合計をいう。

f 残響時間

- (a) 残響時間とは、放送区域内の音圧レベルが定常状態にあるとき、音源停止後から60dB小さくなるまでの時間をいう。
- (b) 残響時間は、次式により計算する。

$$T = 0.161 \frac{V}{S \alpha}$$

T : 残響時間（単位：秒）  
 V : 放送区域の体積（単位：㎥）  
 S : 放送区域の壁、床及び天井  
       又は屋根の面積の合計（単位：㎡）  
 α : 放送区域の平均吸音率



エ 機器

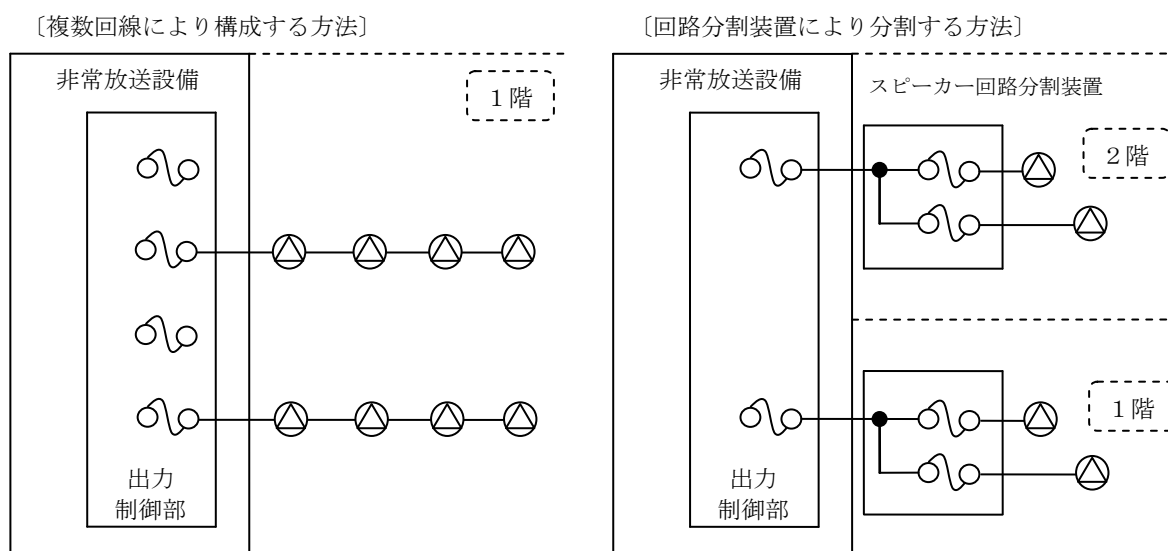
- (ア) 告示に適合するものであること。
  - (イ) 認定品を使用すること。★
  - (ウ) 雨水又は腐食性ガス等の影響を受けるおそれがある場所に設置する機器は、適切な防護措置を講じたものであること。
  - (エ) 可燃性ガス又は粉塵等が滞留するおそれがある場所に設置する機器は、防爆構造のものであること。
  - (オ) 音量調節器を設ける場合は、3線式配線とすること。ただし、スピーカーの内部に音量調節器を設ける等人が容易に操作できないようにされており、かつ、音量が前ウ以上となる場合は、この限りでない。
- (5) 複数回線化★

ア 適用範囲

- (ア) 政令別表第1(5)項イ、(6)項及び(16)項（(5)項イ及び(6)項の用途に供される部分に限る。）に掲げる防火対象物
  - (イ) カラオケルーム、会議室等の小規模な居室が連続する防火対象物又はその部分
- イ 複数回線化の方法（第14-6図参照）

次の(ア)又は(イ)の方法によること。

- (ア) あらかじめ、2以上のスピーカー回路により構成する方法
- (イ) 回路分割装置により1のスピーカー回路を2以上に分割する方法

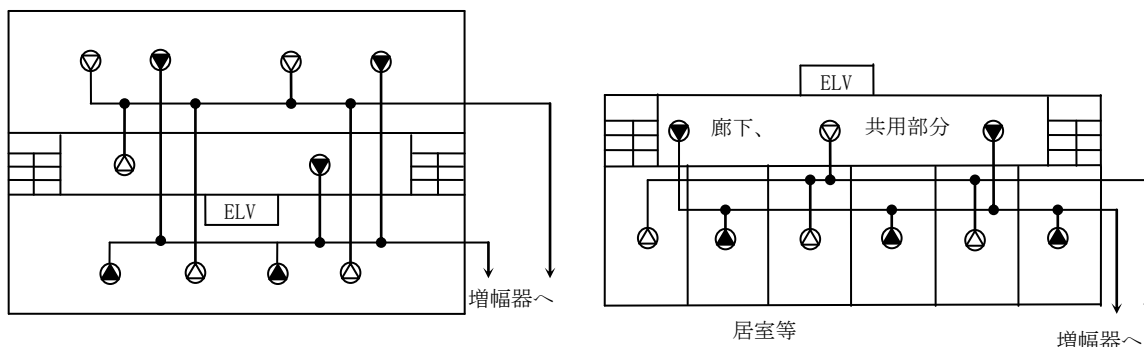


第 1 4 - 6 図

ウ 配線方法

次の(ア)又は(イ)の方法によること。

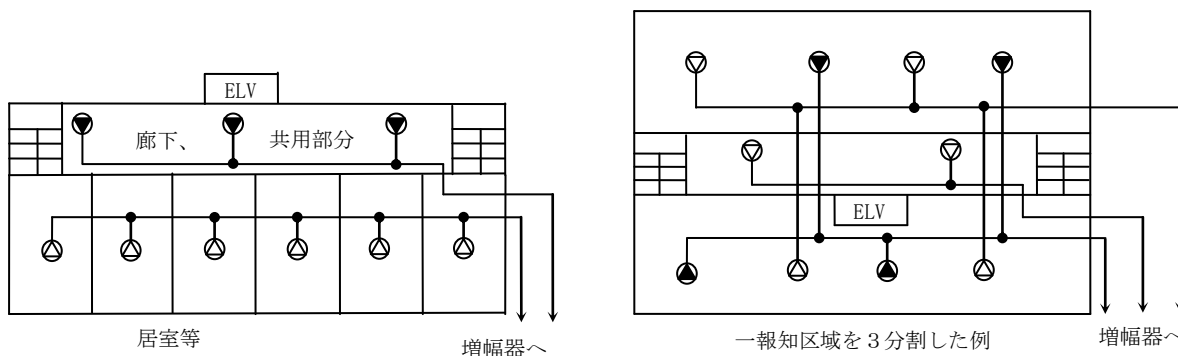
- (ア) 隣接するスピーカーを別回路とする方法（第14-7図参照）
- 各回路に接続されるスピーカーは、おおむね同数となるように配置する。



※各回路に接続されるスピーカーは、おおむね同数となるよう配置されていること。

第14-7図

(イ) 居室部分と廊下等の共用部分を別回路とする方法 (第14-8図参照)



第14-8図

エ 回路分割装置

回路分割装置は、次に適合すること。

(ア) 機器

- a 各出力回路は、一の回路が短絡した際、他の回路に影響をおよぼさない措置が講じられていること。
- b 一の回路分割装置の出力回路の短絡表示が分割された個々の回路ごとに表示されること。
- c 当該放送設備の性能特性に適合するものであること。

(イ) 設置位置

- a 原則として、階ごとに設置すること。
- b 防火上有効な場所に設置するか、又は不燃性のボックスに入れる等の措置を講じること。
- c 点検に支障ない場所に設けること。

(ウ) 短絡表示

一の回路分割装置の分割された出力回路の全てが短絡した場合、操作部でその旨が確認できるものであること。

## (6) 起動装置

起動装置とは、火災が発生した際、手動操作により音響装置を鳴動し又は増幅器等に火災である旨の信号を送ることができる非常電話、非常用押しボタン（発信機を含む）をいい、次に適合するものであること。

なお、放送設備が自動火災報知設備と連動している場合は、政令第 3 2 条を適用して、起動装置を省略することができる。ただし、省令第 2 5 条の 2 第 2 項第 2 号の規定により設置を要する通話装置（通話装置として使用する非常電話を含む。）は省略することができない。

## ア 非常用押しボタン

## (7) 設置位置

省令第 2 5 条の 2 第 2 項第 2 号の 2 の規定によるほか、次によること。

- a 多数の者の目にふれやすく、かつ、火災に際し速やかに操作することができる箇所に設けること。
- b 原則として、階段への出入口付近に設けること。★
- c 前 a 及び b のほか、第 1 0 「自動火災報知設備」 3 (2) によること。

## (イ) 機器

- a 告示に適合するものであること。
- b 認定品を使用すること。★
- c 手動により復旧しない限り、正常に作動が継続するものであること。

## イ 非常電話

非常電話とは、起動装置として用いる専用電話をいい、操作部（親機）、非常電話機（子機）、表示灯、電源及び配線で構成される。

## (7) 設置位置

## a 操作部（親機）

- (a) 防災センター等に設けること。
- (b) 増幅器等及び自動火災報知設備の受信機に併設して、それぞれ操作が有効に行える位置に設けること。★
- (c) 制御部（電話交換機部分）と操作部が分割されているものは、原則として同一室内に設けること。★

## b 非常電話機（子機）

- (a) 前ア(7)に準じること。
- (b) 廊下等で、自動火災報知設備の発信機、連結送水管の放水口、非常コンセント設備等に併設して設けること。★

## (イ) 機器

- a 告示基準に適合するものであること。
- b 認定品を使用すること。★
- c 非常電話機は、専用のものであること。★
- d 非常電話機は、送受信器を取り上げることにより、自動的に操作部への発信が行われるものであること。

- e 非常電話機は、放送機能を有しないこと。
- f 操作部は、非常電話機の発信により放送設備を自動的に起動することもできるものであること。
- g 操作部は、非常電話機の発信により火災音信号が鳴動するものとし、発信階を表示すること。
- h 操作部は、2回線以上の非常電話機を操作した場合、任意に選択が可能であること。この場合、遮断された回線の非常電話機には話中音が流れるものであること。
- i 非常電話機の回線が短絡又は断線しても、他の回線に障害が波及しないこと。
- j 非常電話機の収納箱及び操作部の外箱は、厚さ0.8mm以上の鋼板又はこれと同等以上の強度及び難燃性を有すること。
- k 放送設備を起動する場合、操作部と増幅器との連動方式は、無電圧メーク接点により相互の機能に異常を生じないこと。

(ウ) 表示

- a 操作部（親機）には、非常電話である旨を表示すること。★
- b 非常電話機（子機）は、収納箱に収納し、その表面に非常電話である旨を表示すること。★

(7) 通話装置

通話装置とは、省令第25条の2第2項第2号に定める装置で、起動装置に附置する防災センター等と通話することができる装置をいう。

ア 設置位置

(ア) 操作部（親機）

前(6)イ(ア) a に準じること。

(イ) 通話装置（子機）

起動装置（非常用押しボタン）に併設して設けること。ただし、放送設備が自動火災報知設備と連動し起動装置を省略している場合には、自動火災報知設備の発信機に併設して設けること。

イ 機器

告示に定められている次の基準に適合するものであること。

- (ア) 操作部との間の専用回路であること。
- (イ) 周囲雑音を60dBとした場合において有効に通話することができるものであること。
- (ウ) 二以上の通話装置が操作されても、操作部において任意に選択が可能であること。この場合、遮断された通話装置には話中音が流れるものであること。
- (エ) 通話装置と操作部は、相互に同時通話することができるものであること。
- (オ) 零下10度から50度までの周囲温度において機能に異常を生じないものであること。

ウ 表示

- (ア) 操作部（親機）には、非常通話装置である旨を表示すること。★
- (イ) 通話装置（子機）は、収納箱に収納し、その表面に非常通話装置である旨を表示（「非常電話」の表示可）すること。★

(8) 表示灯

省令第25条の2第2項第2号の2ハ及びニの規定によるほか、次によること。

ア 設置位置

- (ア) 通行に支障のない場所で、かつ、多数の者の目にふれる位置に設けること。

- (イ) 天井面から0.6m以上離れた位置で、当該起動装置の直近に設けること。★  
なお、起動装置と一体となっているものは、起動装置の基準の例により設けること。
- (ウ) 取付け面と15度以上の角度となる方向に沿って1.0m離れた場所から点灯していることが容易に識別できる位置に設けること。
- イ 機器  
前(4)エを準用すること。
- (9) 配線  
省令第25条の2第2項第4号の規定及び第2「非常電源」によるほか、次によること。
- ア 増幅器と操作部をそれぞれ異なった場所に設置する場合、増幅器から操作部までの配線は、耐熱配線とすること。ただし、増幅器から操作部又は操作部から増幅器に非常電源を供給する場合には、耐火配線とすること。
- イ 遠隔操作器のみが省令第25条の2第2項第3号ルに規定する場所に設置される場合で、増幅器又は操作部から非常電源が供給される場合の配線は、耐火配線とすること。
- ウ 増幅器等からスピーカーまでの配線は、火災の際、一の報知区域の配線が短絡又は断線しても、他の報知区域への火災の報知に支障がないように設けること。
- (10) 相互通話設備  
相互通話設備とは、省令第25条の2第2項第3号ヲの規定により、一の防火対象物に2以上の操作部又は遠隔操作器が設けられている場合の当該操作部相互間に設ける同時通話ができる機器をいい、次に適合すること。
- ア 設置位置等
- (ア) 操作部又は遠隔操作器の設けられている直近で、当該機器の操作に有効な位置であること。
- (イ) 床面からの高さが0.8m以上1.5m以下の箇所に設けること。
- (ウ) 相互通話設備として、次のいずれかの設備が設けられていること。
- a インターホン
  - b 非常電話
  - c 発信機（P型1級）
- イ 機器
- (ア) 一の送受信器を取り上げ又は選局スイッチを操作する等容易な方法により、自動的に一方の機器への発信が可能なものであること。★
- (イ) 一の送受信器の発信により、一方の機器への呼出し音が鳴動するとともに、表示装置が設けられているものは、当該表示が有効に点灯すること。★
- ウ 常用電源  
前(1)ア(イ)に準じること。
- エ 表示  
常用電源の開閉器の見やすい箇所に赤色で相互通話装置である旨の表示をすること。★
- (11) 総合操作盤  
総合操作盤は、省令第25条の2第2項第6号の規定によること。

### 3 非常ベル、自動式サイレン

非常ベル、自動式サイレンとは、起動装置、表示灯、操作装置、音響装置、電源及び配線により構成されるものをいい、機能等は次によること。

#### (1) 操作部

操作部とは、起動装置から火災である旨の信号を受信し、火災である旨の警報を必要な階に自動的に又は手動操作により報知できる装置をいい、次に適合するものであること。

##### ア 常用電源

前2(1)アを準用すること。

##### イ 非常電源及び非常電源回路の配線は、第2「非常電源」によること。

##### ウ 設置場所

(ア) 点検に便利な場所に設けること。

(イ) 温度、湿度、衝撃、振動等の影響を受けるおそれのない場所に設けること。

(ウ) 起動装置の設けられた操作部にあっては、操作の容易な場所に設けること。

(エ) 多回線用の操作部等にあっては、防災センター等に設けること。

##### エ 機器

(ア) 告示に適合するものであること。

(イ) 認定品を使用すること。★

##### オ 表示

多回線用の操作部又は地区表示灯を設けた複合装置には、報知区域の名称等が適正に記入されていること。

#### (2) 音響装置

音響装置とは、起動装置又は操作部の操作により鳴動するもので、火災である旨の警報ベル、サイレン又はこれと同等以上の音響を発する機器をいい、次に適合すること。

##### ア 設置位置等

(ア) 音響効果を妨げる障害物のない場所に設けること。

(イ) 通行、荷物の搬送等による損傷を受けない位置に設けてあること。

(ウ) 屋上部分を不特定多数の者が出入りする用途で使用する場合は、当該部分に音響装置を設けること。★

(エ) 省令第25条の2第2項第1号イ(ロ)及び(ハ)に規定する措置は、それぞれ前2(1)エ(キ)及び(ク)を準用すること。

##### イ 機器

前2(4)エを準用すること。

#### (3) 起動装置

##### ア 設置位置

前2(6)ア(ア)を準用すること。

##### イ 機器

前2(6)ア(イ)を準用すること。

(4) 表示灯

前 2 (8)を準用すること。

(5) 複合装置

複合装置とは、起動装置、表示灯、音響装置をそれぞれの単位又は任意に組み合わせて一体として構成したものに非常電源を内蔵し他に電力は供給しない装置をいい、次に適合すること。

ア 設置位置

前(1)から(4)までに掲げる基準に適合すること。

イ 機器

前(1)から(4)までに掲げる基準に適合すること。

(6) 一体型

一体型とは、起動装置、表示灯、音響装置を任意に組み合わせ、一体として構成したものをいい、前(1)から(4)までに掲げる基準を準用すること。

(7) 配線

第 2 「非常電源」の基準に準じて設けること。

