

第10 自動火災報知設備

1 受信機

受信機は、次に適合すること。

(1) 常用電源

ア 交流電源

- (ア) 電源の電圧及び容量が適正であること。
- (イ) 定格電圧が60Vを超える受信機の金属製外箱は、接地工事を施すこと。
- (ウ) 電源は、専用回路とすること。

イ 蓄電池設備

蓄電池設備を常用電源として使用する場合は、蓄電池設備の基準（昭和48年消防庁告示第2号）に適合するものを使用すること。

(2) 非常電源

第2「非常電源」の例によるほか、受信機の予備電源が非常電源の容量を超える場合は、非常電源を省略することができる。

(3) 設置場所等

ア 防災センター等の常時人がいる場所に設置すること。

イ テナントビル、共同住宅等その管理及び営業時間等が別となるものにあつては、避難階の共用部分等の受信機の状態を容易に確認することができる場所に設置することができる。この場合、いたずら防止等の措置を講じるよう努めること。

ウ 温度若しくは湿度が高く、又は衝撃、振動等が激しい等、受信機の機能に影響を与える場所には設けないこと。

エ 操作上又は点検上障害とならないよう、有効な空間を確保すること。

オ 地震動等の震動による障害がないよう堅ろうに、かつ、傾きのないように設置すること。

カ 一の防火対象物ごとに受信機を設置すること。ただし、同一敷地内に自動火災報知設備が設置される複数の防火対象物がある場合であつて、次の事項に該当するときは、一の受信機で警戒することができる。

- (ア) 防災センター等の集中的な管理ができる火災受信場所があること。
- (イ) 各建物と火災受信場所との間に、通話装置が設けられていること。

キ 省令第24条第2号トの受信機のある場所相互間に設ける同時に通話することができる設備は、次に掲げるものをいう。

- (ア) 発信機（P型1級、T型）
- (イ) 非常電話
- (ウ) インターホン

ク 放送設備が設置される防火対象物にあつては、操作部と併設すること。★

(4) 機器

ア 検定品であること。

イ 一の表示窓で、2以上の警戒区域を表示しないこと。

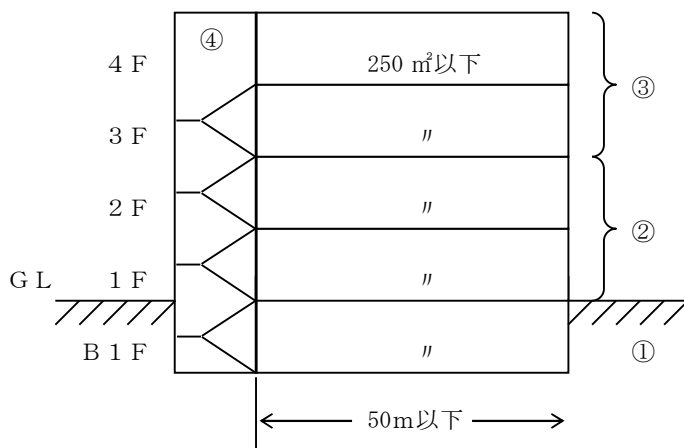
- ウ 主電源は、原則として交流電源とすること。
- エ 煙感知器等を他の設備と兼用するものにあつては、火災信号を他の設備の制御回路等の中継しないで表示すること。ただし、火災信号の伝送に障害とならない方法で、兼用するものにあつては、この限りでない。

(5) 警戒区域

ア 警戒区域は、防火対象物の2以上の階にわたらないこと。ただし、次に該当する場合は、この限りでない。

(ア) 一の警戒区域の面積が500㎡以下で、かつ、2の階にわたる当該警戒区域内に相互の階を結ぶ階段を有する場合（第10-1図参照）

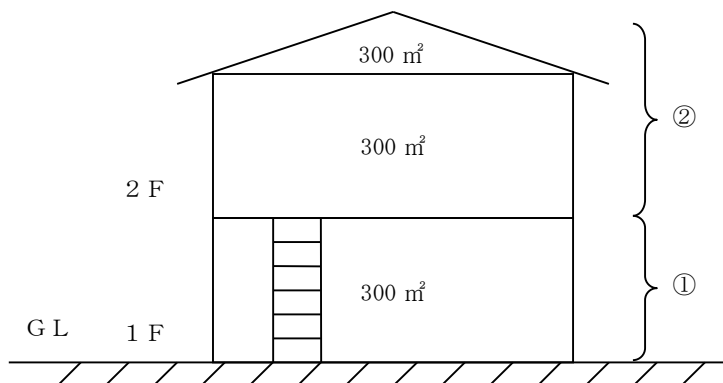
(イ) 階段、傾斜路、エレベーター昇降路、パイプダクトその他これらに類する場所に煙感知器を設ける場合



第10-1図

イ 1の警戒区域の面積は、600㎡以下とし、その一辺の長さは50m以下（光電式分離型感知器を設置する場合は100m以下）とすること。ただし、当該防火対象物の主要な出入口から、その内部を見とることができる場合は、その面積を1,000㎡以下とすることができる。

ウ 小屋裏、天井裏等は、階ではないため2階部分と同一の警戒区域とすることができるが、当該警戒区域の面積は、600㎡以下とすること。この場合、小屋裏、天井裏等には容易に感知器の作動状況を確認できる点検口を設けること（第10-2図参照）



小屋裏や天井裏は階ではないが、警戒区域の面積には算入する。この場合、容易に感知器の差動状況を確認できる点検口があること。

第10-2図

エ 警戒区域の面積は、感知器の設置が免除されている場所（便所、浴室等）も含めて算出すること。ただし、開放された階段部分及び別の警戒区域となる階段、傾斜路、エレベーター昇降路、パイプダクトその他これらに類する場所の面積は除外することができる。

なお、警戒区域の面積の算出に当たっては、壁等の中心線を境界線とすること。

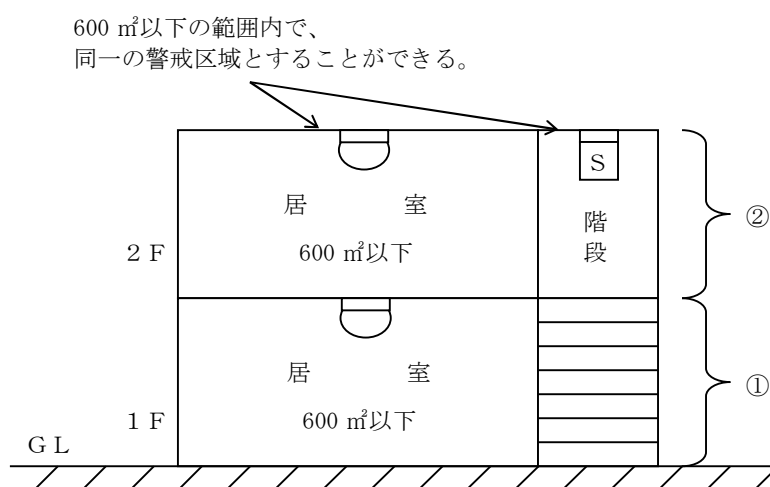
オ 階段、傾斜路等にあつては、垂直距離4.5m以下ごとに一の警戒区域とし、地下部分と地上部分を有する場合は、別の警戒区域とすること。ただし、地下部分の階数が1以下の場合にあつては、同一の警戒区域とすることができる。★

カ 階段、傾斜路、エレベーター昇降路、パイプダクトその他これらに類する場所と各階の居室、廊下等は、別の警戒区域とすること。

キ 水平距離で5.0m以内にある階段、傾斜路、エレベーター昇降路、パイプダクトその他これらに類する場所は、同一の警戒区域とすることができる。ただし、頂部が3階層以上離れている場合及び頂部が地上と地下とに分かれる場合は、別の警戒区域とすること。

ク 階数が2以下の階段は、当該階の居室と同一の警戒区域とすることができる（第10-3図参照）。

ケ 各階の階段がそれぞれ歩行距離5m未満の範囲内で異なった位置に設けられている場合は、直通階段とみなして同一の警戒区域とすることができる。



第10-3図

(6) 蓄積機能

7「蓄積機能」によること。

(7) 地区音響装置の鳴動停止機能

地区音響装置と放送設備が併設される場合は、非常放送中に地区音響装置の鳴動を自動的に停止するように措置すること。

(8) 再鳴動機能

省令第24条第1項第2号ハの規定によるほか、次によること。

なお、放送設備を省令第25条の2に定めるところにより設置し、自動火災報知設備の作動と連動して警報を発するように措置されている場合は、再鳴動機能を要さないものであること。（平成10年以降に型式承認を受けた受信機（型式承認番号が「受第10～〇〇号」以降のもの）は全て再鳴動機能付きである。）

2 感知器

(1) 適応感知器

感知器は、省令第23条第4項から第7項までの規定によるほか、次により設置場所の環境状態に適応する感知器を選択すること。

ア 多信号感知器以外の感知器

多信号感知器以外の感知器を設置する場合は、次の各号に該当する場所に適応する感知器を第10-1表、第10-2表により決定すること。

(ア) 第10-1表の適用

省令第23条第4項第1号ニ(イ)から(ト)まで及びホ(ハ)に掲げる場所

(イ) 第10-2表の適用

- a 省令第23条第5項に掲げる場所のうち、第10-2表の環境状態の項に掲げる場所で非火災報又は感知の遅れが発生するおそれがあるときは、同表中の適応煙感知器又は炎感知器を設置すること。
- b 省令第23条第6項第2号及び第3号に掲げる場所のうち、第10-2表の環境状態の項に掲げる場所で非火災報又は感知の遅れが発生するおそれがあるときは、同表中の適応煙感知器、熱感知器又は炎感知器を設置すること。
- c 前a又はbにより煙感知器を設置した場合、非火災報が頻繁に発生するおそれ又は感知が著しく遅れるおそれがある場所に設置する場合にあっては、第10-2表中の適応熱感知器を設置すること。

イ 多信号感知器及び複合式感知器

多信号感知器又は複合式感知器を設置する場合は、当該感知器の有する性能（種類、感度種別、公称作動温度、蓄積、非蓄積型の別等）の全てが前ア(ア)の設置条件に適応する感知器を設置すること。

第 10-1 表

設置場所		適応感知器									炎感知器	備考
環境状態	具体例	差動式スポット型		差動式分布型		補償式スポット型		定温式		熱アナログ式スポット型		
		1種	2種	1種	2種	1種	2種	特殊	1種			
省令第 23 条第 4 項第 1 号ニ(イ)から(ト)までに掲げる場所及び同号ホ(ハ)に掲げる場所	塵埃、微粉等が多量に滞留する場所	○	○	○	○	○	○	○	○	○	○	<p>1 省令第 23 条第 5 項第 6 号の規定による地階、無窓階及び 11 階以上の部分では、炎感知器を設置しなければならないとされているが、炎感知器による監視が著しく困難な場合等については、令第 32 条を適用して、適応感知器を設置できるものであること。</p> <p>2 差動式分布型感知器を設ける場合は、検出部に塵埃、微粉等が侵入しない措置を講じたものであること。</p> <p>3 差動式スポット型感知器又は補償式スポット型感知器を設ける場合は、塵埃、微粉等が侵入しない構造のものであること。</p> <p>4 定温式感知器を設ける場合は、特殊が望ましいこと。</p> <p>5 紡績、製材の加工場等火災拡大が急速になるおそれのある場所に設ける場合は、定温式感知器にあつては特種で公称作動温度 75 度以下のもの、熱アナログ式スポット型感知器にあつては火災表示に係る設定表示温度を摂氏 80 度以下としたものが望ましいこと。</p>
	水蒸気が多量に滞留する場所	蒸気洗浄室、脱衣室、湯沸室、消毒室等	×	×	×	○	×	○	○	○	○	×

腐食性ガスが発生するおそれのある場所	メッキ工場、バッテリー室、汚水処理場等	×	×	○	○	○	○	○	○	○	○	×	<p>1 差動式分布型感知器を設ける場合は、感知部が被覆され、検出部が腐食性ガスの影響を受けないもの又は検出部に腐食性ガスが侵入しない措置を講じたものであること。</p> <p>2 補償式スポット型感知器、定温式感知器又は熱アナログ式スポット型感知器を設ける場合は、腐食性ガスの性状に応じ、耐酸型又は耐アルカリ型を使用すること。</p> <p>3 定温式感知器を設ける場合は、特種が望ましいこと。</p>
て煙が滞留する場所	厨房その他正常時に調理室、調理室、溶接作業	×	×	×	×	×	×	○	○	○	○	×	<p>厨房、調理室等で高湿度となるおそれのある場所に設ける感知器は、防水型を使用すること。</p>
著しく高温となる場所	乾燥室、殺菌室、ボイラー室、鑄造場、映写室、スタジオ等	×	×	×	×	×	×	○	○	○	○	×	
排気ガスが多量に滞留する場所	駐車場、車庫、荷物取扱所、車路、自家発電室、トラックヤード、エンジンテスト室等	○	○	○	○	○	○	×	×	○	○	○	<p>1 省令第23条第5項第6号の規定による地階、無窓階及び11階以上の部分では、炎感知器を設置しなければならないとされているが、炎感知器による監視が著しく困難な場合等については、令第32条を適用して、適応熱感知器を設置できるものであること。</p> <p>2 熱アナログ式スポット型感知器を設ける場合は、火災表示にかかる設定表示温度は60度以下であること。</p>
煙が多量に流入するおそれのある場所	配膳室、厨房の前室、厨房内にある食品庫、ダムウエーター、厨房周辺の廊下及び通路、食堂等	○	○	○	○	○	○	○	○	○	○	×	<p>1 固形燃料等の可燃物が収納される配膳室、厨房の前室等に設ける定温式感知器は、特種のものが望ましいこと。</p> <p>2 厨房周辺の廊下及び通路、食堂等については、定温式感知器を使用しないこと。</p> <p>3 上記2の場所に熱アナログ式スポット型感知器を設ける場合は、火災表示にかかる設定表示温度は60度以下であること。</p>

<p>結露が発生する場所</p>	<p>閉ざれた地下倉庫、冷庫等の周辺等</p>	<p>スレート又は鉄板で葺いた屋根の倉庫・工場、パッケージ型冷却機専用の収納室、密</p>	<p>×</p>	<p>×</p>	<p>○</p>	<p>○</p>	<p>○</p>	<p>○</p>	<p>○</p>	<p>○</p>	<p>○</p>	<p>×</p>	<p>1 補償式スポット型感知器、定温式感知器又は熱アナログ式スポット型感知器を設ける場合は、防水型を使用すること。 2 補償式スポット型感知器は、急激な温度変化を伴わない場所に限り使用すること。</p>
<p>火を使用する設備で火炎が露出するものが設けられている場所</p>	<p>鍛冶所等</p>	<p>ガラス工場、キューボラのある場所、溶接作業所、厨房、鋳造所、</p>	<p>×</p>	<p>×</p>	<p>×</p>	<p>×</p>	<p>×</p>	<p>×</p>	<p>○</p>	<p>○</p>	<p>○</p>	<p>×</p>	

- 注 1 ○印は、当該場所に適応することを示し、×印は当該設置場所に適応しないことを示す。
 2 設置場所の欄に掲げる「具体例」については、感知器の取付け面の付近（炎感知器にあつては公称監視距離の範囲）が、「環境状態」の欄に掲げるような状態にあるものを示す。
 3 差動式スポット型、差動式分布型および補償式スポット型の 1 種は感度が良いため、非火災報の発生については 2 種に比べて不利な条件にあることに留意すること。
 4 差動式分布型 3 種および定温式 2 種は消火設備と連動する場合に限り使用できること。
 5 多信号感知器にあつては、その有する種別、公称作動温度の別に応じ、そのいずれも表 1 により適応する感知器とされたものであること。

第10-2表

設置場所		適応熱感知器					適応煙感知器						炎感知器	備考
環境状態	具体例	差動式スポット型	差動式分布型	補償式スポット型	定温式	熱アナログ式スポット型	イオン化式スポット型	光電式スポット型	イオン化式アナログ式スポット型	光電アナログ式スポット型	光電式分離型	光電アナログ式分離型		
喫煙による煙が滞留するような換気の悪い場所	会議室、応接室、休憩室、控室、楽屋、娯楽室、喫茶室、飲食室、待合室、キャバレー等の客室、集会場、宴会場等	○	○	○				○*		○*	○	○		
就寝施設として使用する場所	ホテルの客室、宿泊室、仮眠室等						○*	○*	○*	○*	○	○		
煙以外の微粒子が浮遊している場所	廊下、通路等						○*	○*	○*	○*	○	○	○	
風の影響を受けやすい場所	ロビー、礼拝堂、観覧場、塔屋にある機械室等		○					○*		○*	○	○	○	
煙が長い距離を移動して感知器に到達する場所	階段、傾斜路、エレベーター昇降路等							○		○	○	○	光電式スポット型感知器又は光電アナログ式スポット型感知器を設ける場合は、当該感知器回路に蓄積機能を有しないこと。	

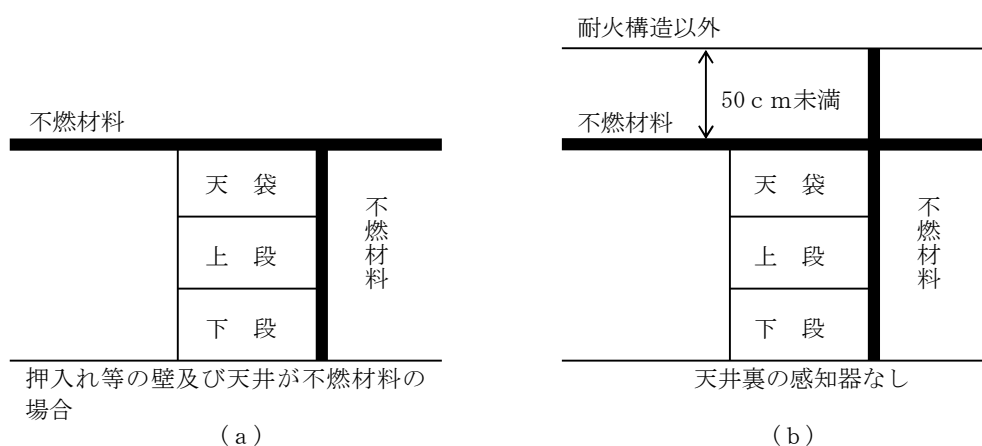
煙焼火災となるおそれのある場所	電話機械室、通信機室、 電算機室、機械制御室 等							○		○	○	○						
大空間で、かつ、天井が高いこと等により熱及び煙が拡散する場所	体育館、航空機の格納庫、高天井の倉庫・工場、観覧席上部等で感知器取付け高さが八メートル以上の場所		○								○	○	○					

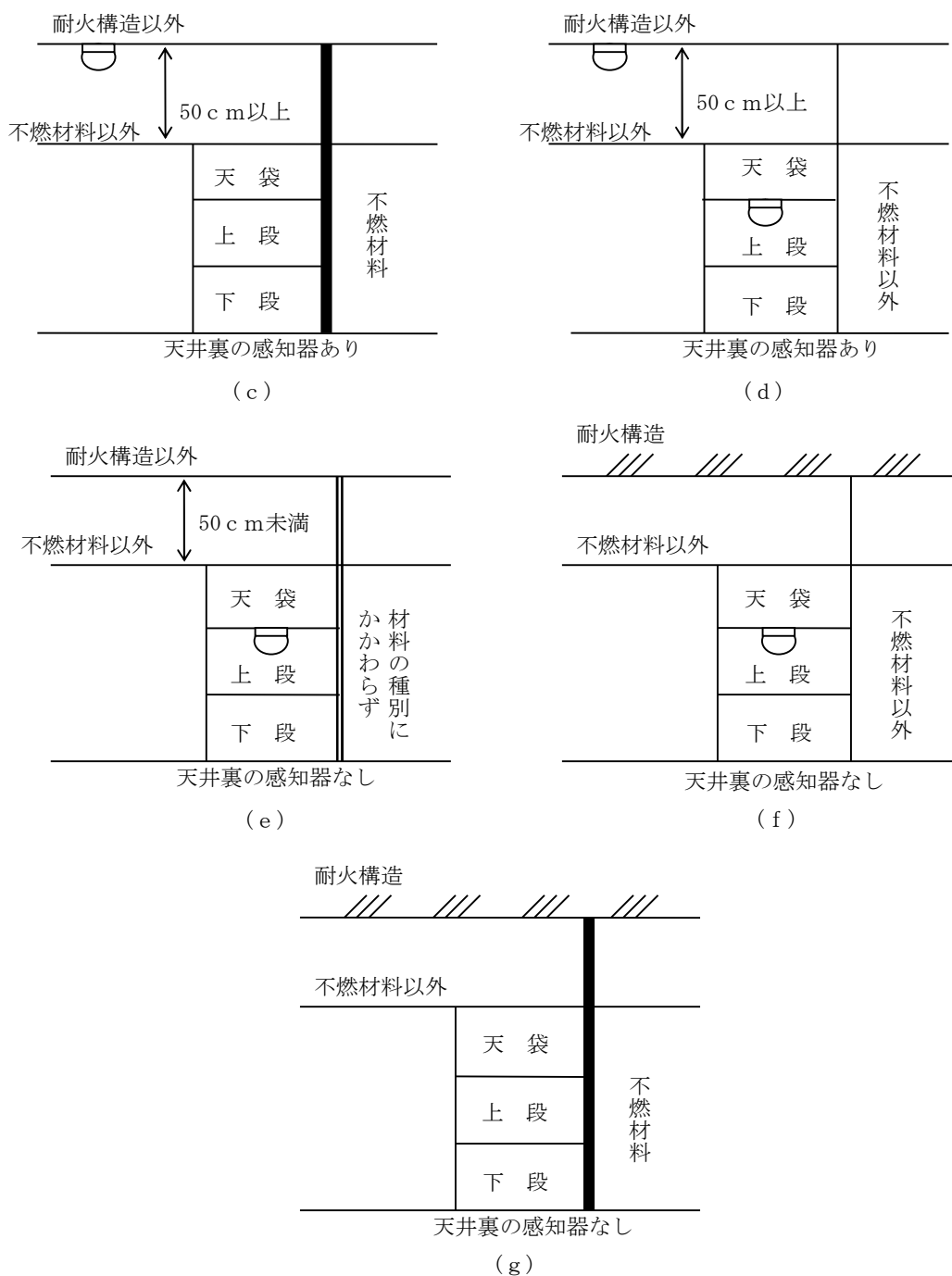
- 注 1 ○印は当該場所に適応することを示す。
- 2 ○*印は、当該設置場所に煙感知器を設ける場合は、当該感知器回路に蓄積機能を有することを示す。
- 3 設置場所の欄に掲げる「具体例」については、感知器の取付け面の付近（光電式分離型感知器にあっては光軸、炎感知器にあっては公称監視距離の範囲）が、「環境状態」の欄に掲げるような状態にあるものを示す。
- 4 差動式スポット型、差動式分布型、補償式スポット型及び煙式（当該感知器回路に蓄積機能を有しないもの）の 1 種は感度がよいため、非火災報の発生については 2 種に比べて不利な条件にあることに留意すること。
- 5 差動式分布型 3 種及び定温式 2 種は消火設備と連動する場合に限り使用できること。
- 6 光電式分離型感知器は、正常時に煙等の発生がある場合で、かつ、空間が狭い場所には適応しない。
- 7 大空間でかつ天井が高いこと等により熱及び煙が拡散する場所で、差動式分布型又は光電式分離型 2 種を設ける場合にあつては 15m 未満の天井高さに、光電式分離型 1 種を設ける場合にあつては 20m 未満の天井高さで設置するものであること。
- 8 多信号感知器にあっては、その有する種別、公称作動温度の別に応じ、そのいずれもが本表により適応感知器とされたものであること。
- 9 蓄積型の感知器又は蓄積式の中継器若しくは受信機を設ける場合は、省令第 24 条第 7 号の規定によること。

(2) 感知器の設置を要しない場所

省令第23条第4項第1号イからハまでの規定によるほか、次によること。

- ア 機械設備等の振動が激しい場所又は腐食性ガスの発生する場所等で、感知器の機能保持が困難な場所
- イ 温度の異常な上昇又は誘導障害等、非火災報を発するおそれのある場所
- ウ 便所、便所に付随した洗面所及び浴室の用途に供する場所
- エ 主要構造部を耐火構造とし、その開口部に特定防火設備又はこれと同等以上のものが設けられている金庫室に供する場所
- オ 恒温室、冷蔵室等で、当該場所における火災を早期に感知することができる自動温度調節装置が設けられ、かつ、防災センター等の常時人のいる場所にその旨の移報がなされ、警報が発せられる場合
- カ 主要構造部を耐火構造とした建築物又は準耐火構造の建築物の天井裏、小屋裏で不燃材料の床、壁及び天井で区画されている部分
- キ 水平断面積1㎡未満のパイプシャフト等
- ク プールの上部、プールサイド上部（乾燥室、売店等の付属施設を除く。）又はアイススケートリンクの滑走路部分
- ケ 不燃材料で造られている防火対象物又はその部分で、次に掲げるもの（当該部分の設備、物件が、原動機、電動機等で出火のおそれが著しく少なく、延焼拡大のおそれがないと認められる部分を含む。）
 - (ア) 浄水場、汚水処理場等の用途に供する建築物で、内部の設備が水管、貯水池又は貯水槽のみである部分
 - (イ) サイダー、ビール、ジュース工場等で洗浄又は充てん作業場等の部分
 - (ウ) 不燃性の金属、石材等の加工工場で可燃性のものを収納又は取り扱わない部分
- コ 押入、物置等で床面積1㎡未満のもの
- サ 前コ以外の押入、物置等（その内部に人が入って作業することができるものを除く。）で次のいずれかに該当するもの（第10-4図参照）
 - (ア) その場所で出火した場合でも隣室等への延焼のおそれのない構造
 - (イ) その上部の天井裏に感知器を設けてあること。

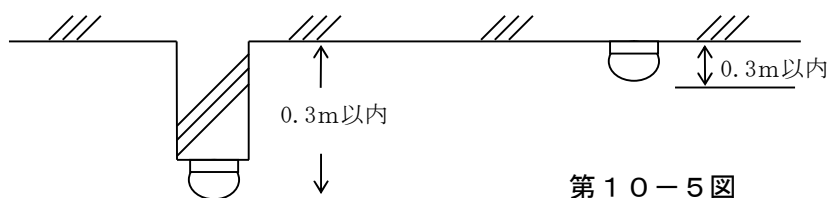




第 10-4 図

(3) 差動式スポット型、定温式スポット型又は補償式スポット型その他の熱複合式スポット型の感知器は、次によること。

ア 感知器の下端は、取付け面の下方 0.3 m 以内の位置に設けること (第 10-5 図参照)。



第 10-5 図

イ 感知器は、感知区域（それぞれ壁又は取付け面から0.4m（差動式分布型感知器又は煙感知器を設ける場合にあつては0.6m）以上突出したはり等によって区画された部分をいう。以下この項において同じ。）ごとに、感知器の種別及び取付け面の高さに応じて、第10-3表で定める床面積（多信号感知器にあつては、その有する種別に応じて定める床面積のうち、最も大きい床面積。差動式分布型（熱半導体のもの）及び煙感知器（光電式分離型感知器を除く。）において同じ。）につき1個以上の個数を、火災を有効に感知するように設けること。

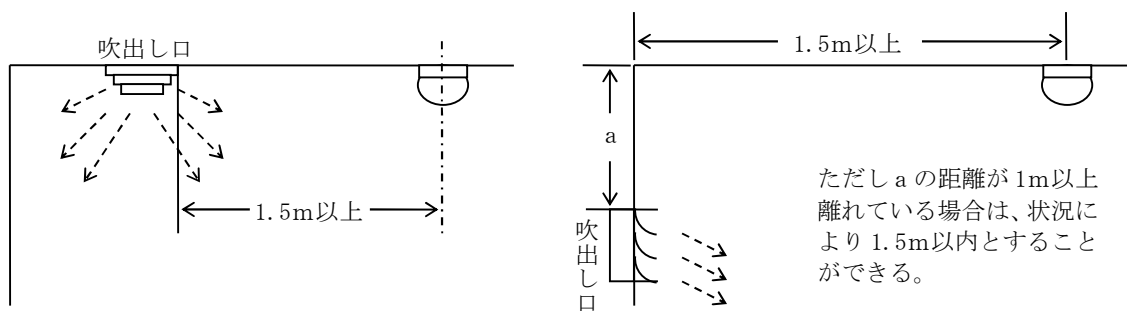
第10-3表

感知器種別		取付け面の高さ 構造	4m未満		4m以上8m未満	
			耐火	その他	耐火	その他
差動式スポット型	1種		90㎡	50㎡	45㎡	30㎡
	2種		70㎡	40㎡	35㎡	25㎡
補償式スポット型	1種		90㎡	50㎡	45㎡	30㎡
	2種		70㎡	40㎡	35㎡	25㎡
定温式スポット型	特種		70㎡	40㎡	35㎡	25㎡
	1種		60㎡	30㎡	30㎡	15㎡
	2種		20㎡	15㎡		
熱アナログ式スポット型			70㎡	40㎡	35㎡	25㎡

注：耐火＝主要構造部を耐火構造とした防火対象物又はその部分（以下各表において同じ。）

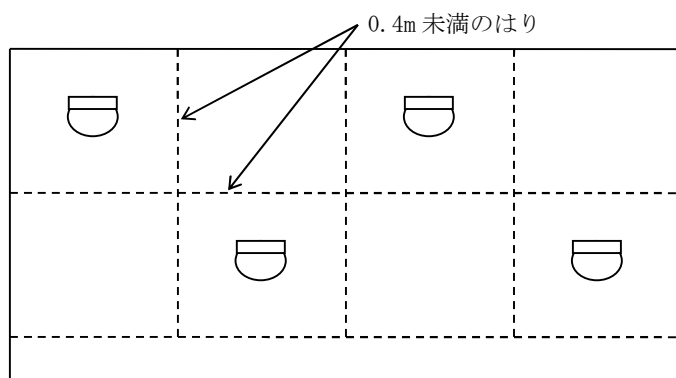
その他＝その他の構造の防火対象物又はその部分（以下各表において同じ。）

ウ 感知器は、換気口等の空気吹出口から1.5m以上離れた位置に設けること（第10-6図）。



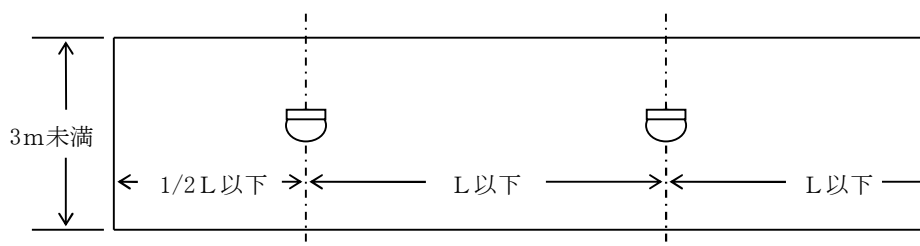
第10-6図

エ 0.4m未満のほりによって区画された部分が連続する場合は、感知器を千鳥配置となるように設けること（第10-7図参照）。



第10-7図

オ 感知器を短辺が3m未満の細長い居室等に設ける場合は、歩行距離で第10-4表の数値以内ごとに1個以上設けること（第10-8図参照）。



第10-8図

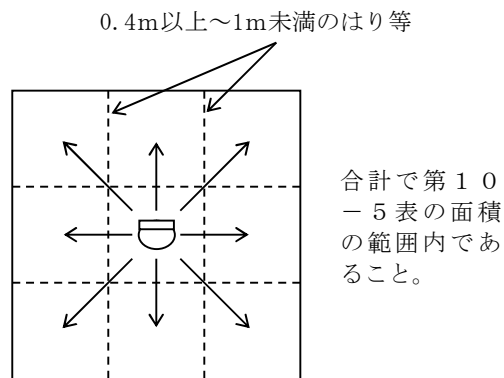
第10-4表

感知器種別	取付け間隔 構造	歩行距離L	
		耐火	その他
差動式スポット型	1種	15m	10m
	2種	13m	8m
補償式スポット型	1種	15m	10m
	2種	13m	8m
定温式スポット型	特種	13m	8m
	1種	10m	6m
熱アナログ式スポット型		13m	8m

カ はり等の深さが0.4m以上1m未満で小区画が連続している場合は第10-5表に示す範囲内ごとに同一の感知区域とすることができる。この場合、各区画は感知器を設置した区画に隣接していなければならない（第10-9図参照）。

第10-5表

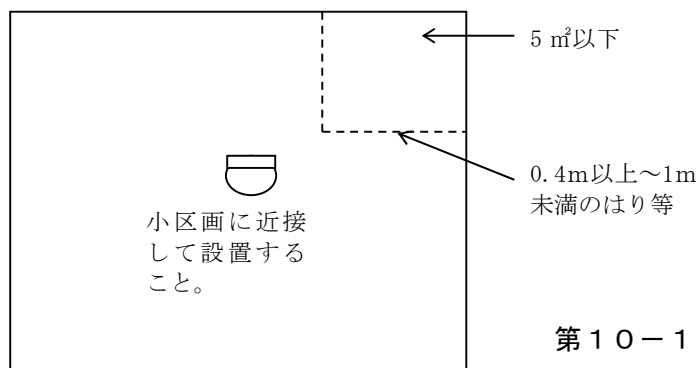
感知器種別	感知区域		合計面積	
	構造		耐火	その他
差動式スポット型	1種		20㎡	15㎡
	2種		15㎡	10㎡
補償式スポット型	1種		20㎡	15㎡
	2種		15㎡	10㎡
定温式スポット型	特種		15㎡	10㎡
	1種		13㎡	8㎡
熱アナログ式スポット型			15㎡	10㎡



第10-9図

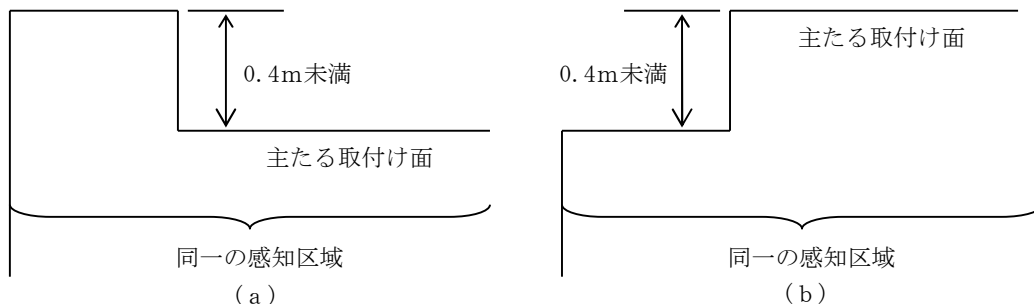
キ 0.4m以上1m未満のはり等によって区画された5㎡以下の小区画が1つ隣接してある場合は、当該小区画を含めて同一の感知区域とすることができる。この場合、感知器は小区画に近接するように設けること（第10-10図参照）。

なお、小区画を加えた面積の合計は、感知器の種別によって定められた感知面積の範囲内であること。



第10-10図

ク 段違いの天井で、当該段違いの深さが0.4m未満の場合は、同一の感知区域とすることができる（第10-11図参照）（図中の主たる取付け面とは、同一の感知区域内で取付け面の高さが異なる部分がある場合、その取付け面の高さに応じた面積のうち、最も広い部分の取付け面をいう。以下この項において同じ。）

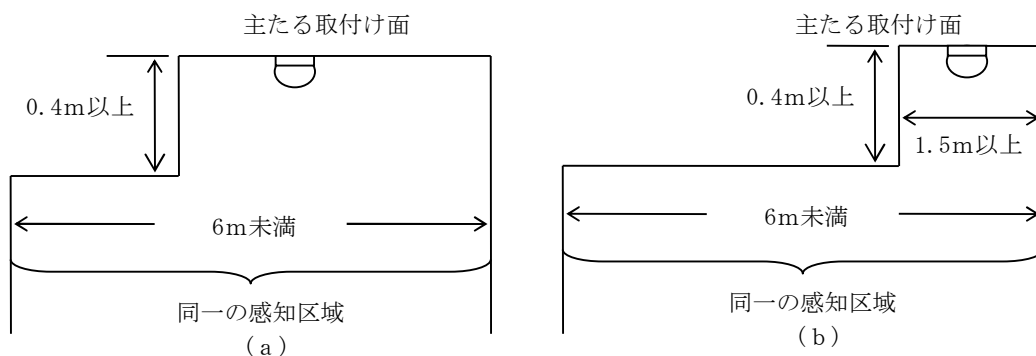


第10-11図

ケ 段違いの天井で、当該段違いの深さが 0.4 m 以上の場合であって、次のものは同一の感知区域とすることができる。

(ア) 居室等の幅が 6 m 未満の場合

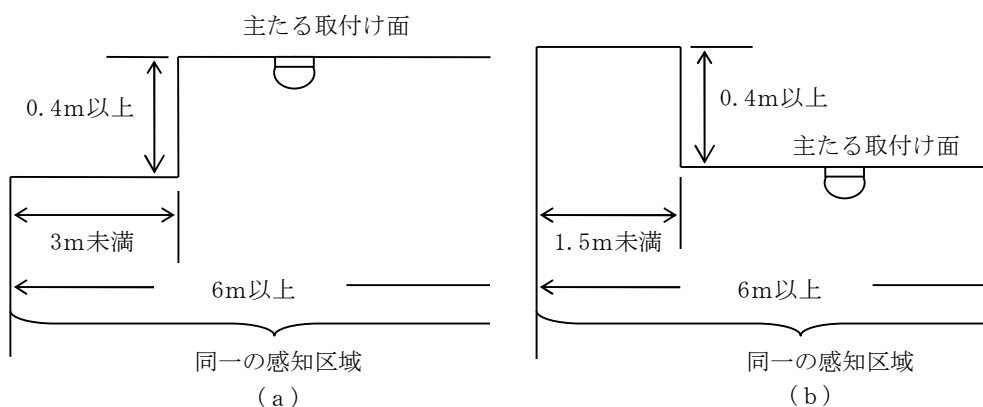
段違いを含む居室等の幅が 6 m 未満の場合は同一の感知区域とすることができる。この場合、段違いの高い部分の幅が 1.5 m 以上のときは、高い天井面に感知器を設けること（第 10-12 図参照）。



第 10-12 図

(イ) 居室等の幅が 6 m 以上の場合

段違いの居室等の幅が 6 m 以上の場合で、段違いの低い部分が 3 m 未満又は段違いの高い部分が 1.5 m 未満のときは、同一の感知区域とすることができる（第 10-13 図参照）。

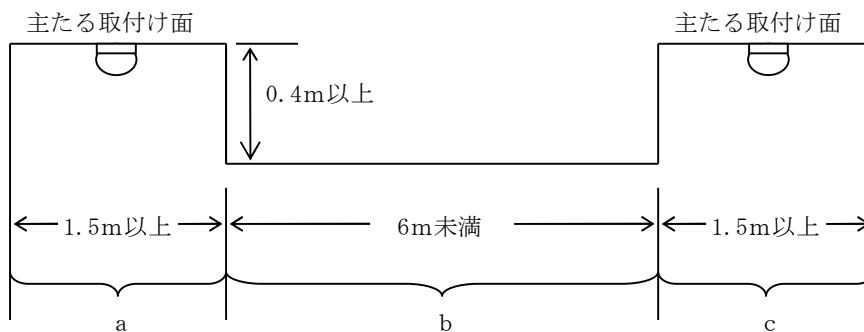


第 10-13 図

コ 段違い天井が中央部にある場合

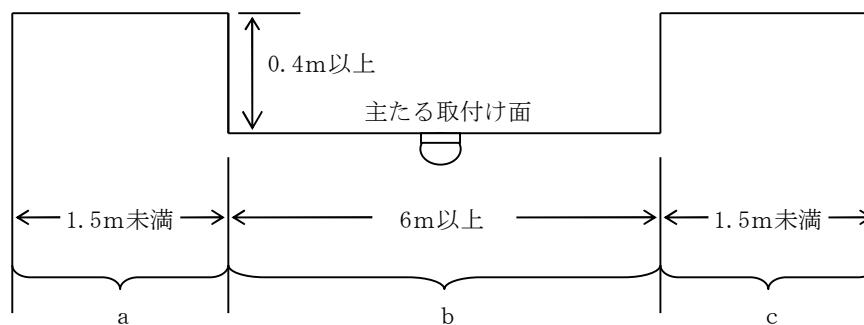
主たる取付け面より低い（又は高い）段違いの部分の幅が 6 m（又は 3 m）未満の場合は、高い（又は低い）天井面と同一の感知区域とすることができる（第 10-14 図から第 10-17 図まで参照）。

(7) 段違いが低い場合



a、b、cは同一の感知区域とすることができる。

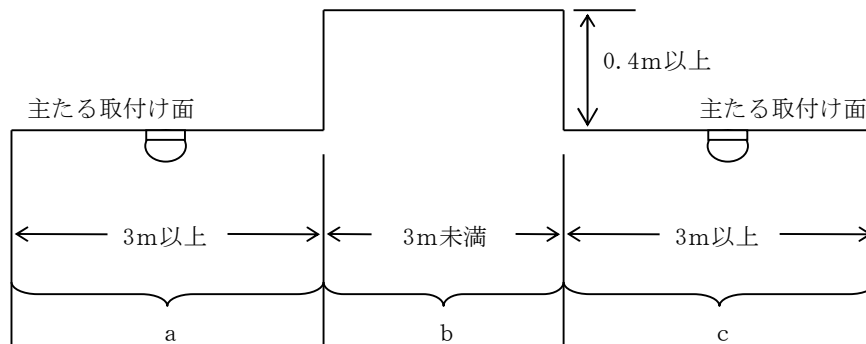
第10-14図



a、b、cは同一の感知区域とすることができる。

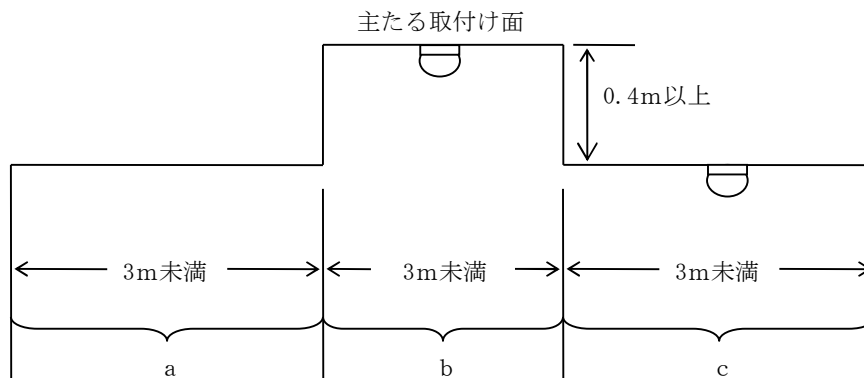
第10-15図

(イ) 段違いが高い場合



a、b又はb、cは同一の感知区域とすることができる。

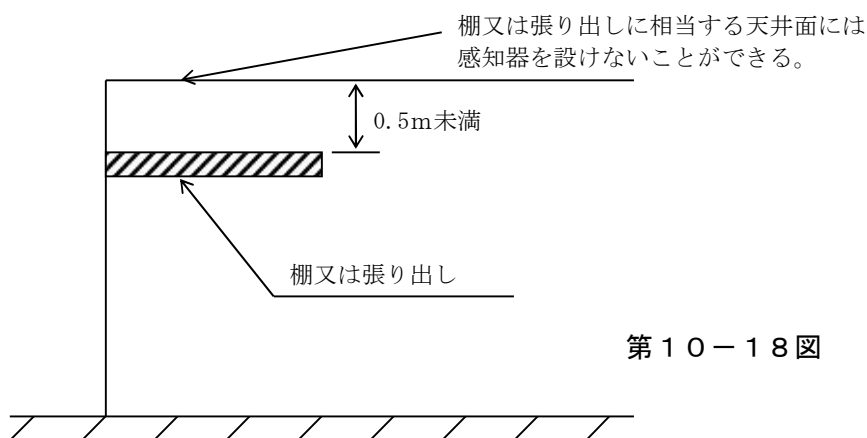
第10-16図



a、b、cは同一の感知区域とすることができる。

第10-17図

サ 取付け面から0.5m未満の部分に棚又は張り出しがある場合は、当該棚又は張り出しに相当する天井面の部分には感知器を設けないことができる（第10-18図参照）。

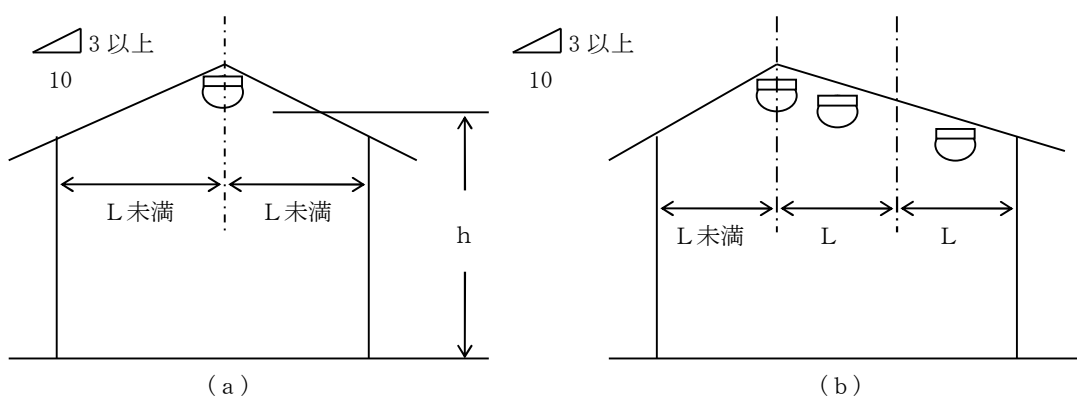


第 10-18 図

シ 傾斜形の天井で当該天井の傾斜角度が10分の3未満の場合は、平面天井とみなして感知器を設けて差し支えない。

なお、傾斜角度が10分の3以上の場合は、同一の感知区域内における感知器の必要個数を前(3)イの方法で算出し、傾斜天井の頂部に設けるほか、壁等までの距離が第10-6表に示す感知器設定線Lmを超える場合には、頂部からLmごとにLmのほぼ中間に設けること（第10-19図参照）。ただし、傾斜角度が大きい場合は、Lmの範囲内で頂部が密となるように設けること。

また、天井面の傾斜が左右同一の場合は、感知器も頂部を中心に左右対称となるように設けること。

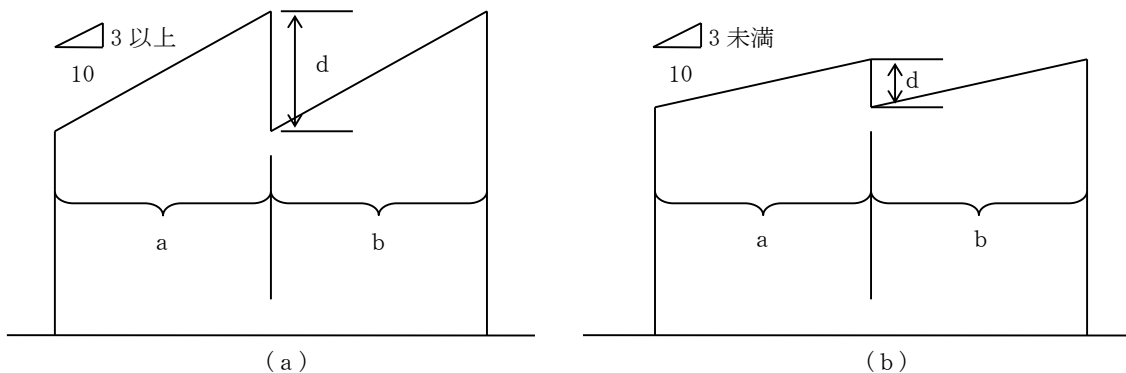


第 10-19 図

第10-6表

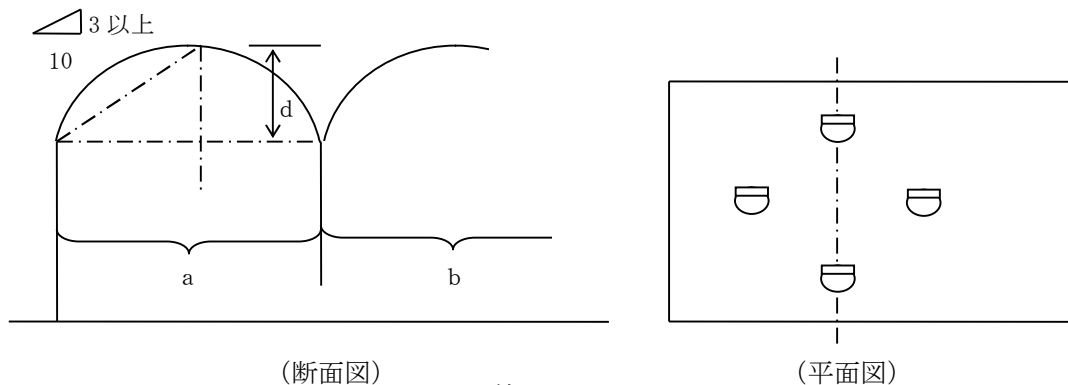
感知器種別		感知器設定線L			
		構造		平均高	
		耐火		その他	
		4m未満	4m以上 8m未満	4m未満	4m以上 8m未満
差動式スポット型	1種	9m	7m	7m	6m
	2種	8m	6m	6m	5m
補償式スポット型	1種	9m	7m	7m	6m
	2種	8m	6m	6m	5m
定温式スポット型	特種	8m	6m	6m	5m
	1種	7m	5m	5m	4m
熱アナログ式スポット型		8m	6m	6m	5m

ス のこぎり形の天井で当該天井の傾斜角度が10分の3以上の場合は、前シの傾斜形の天井の場合に準じて感知器を設けること。ただし、感知区域の設定は、第10-20図中dの深さが0.4m以上の場合は、傾斜角度に関係なく同図中aとbは別の感知区域とすること。



第10-20図

セ 円形の天井で円形部の最低部と最頂部とを結ぶ線の傾斜角度が10分の3以上の場合は、前スの傾斜形の天井の場合に準じてもうけること。ただし、第10-21図中dの深さが0.4m以上の場合は、傾斜角度に関係なく同図中aとbは別の感知区域とすること。

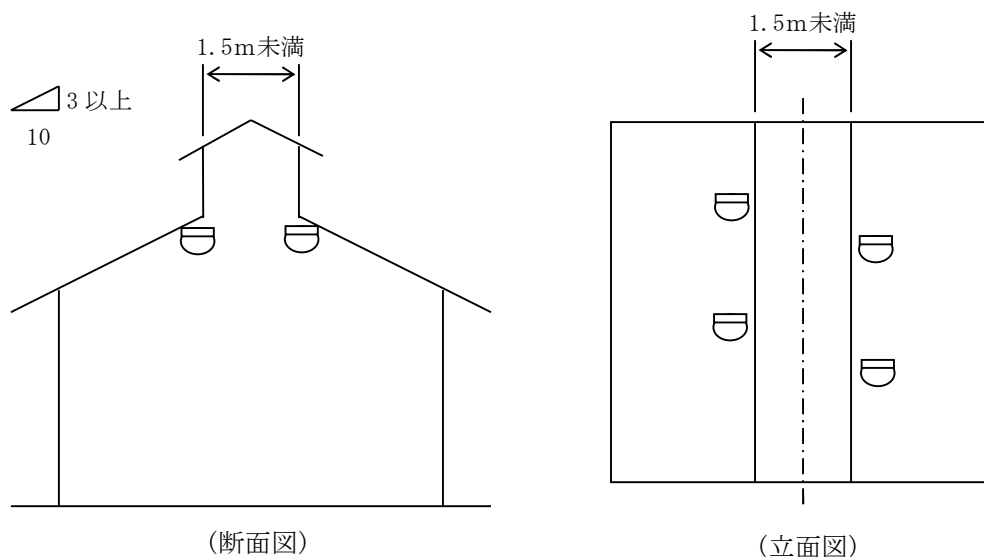


第10-21図

ソ 越屋根の天井の場合は、前シの傾斜形の天井に準じて感知器を設けること。ただし、越屋根部については次により設けること。

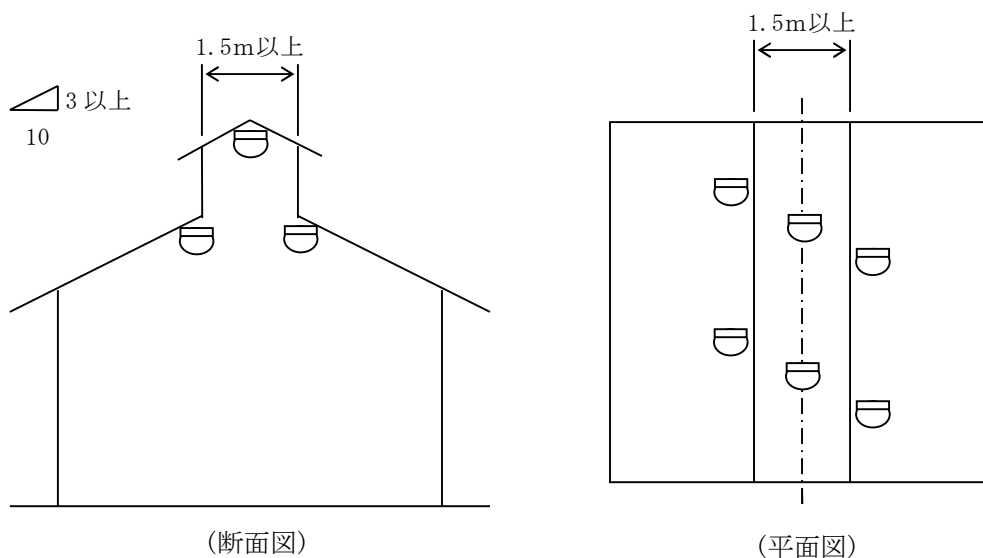
なお、越屋根がある場合の感知器の設置は、換気等の目的に使用されることを想定するとともに、構造等を十分に確認し、火災を有効に感知できるように設けること。

(ア) 越屋根部の幅が 1.5 m 未満の場合は、越屋根部の基部にそれぞれ 1 個以上の感知器を設け（第 10-22 図参照）、その他の部分には前シの例により設けること。



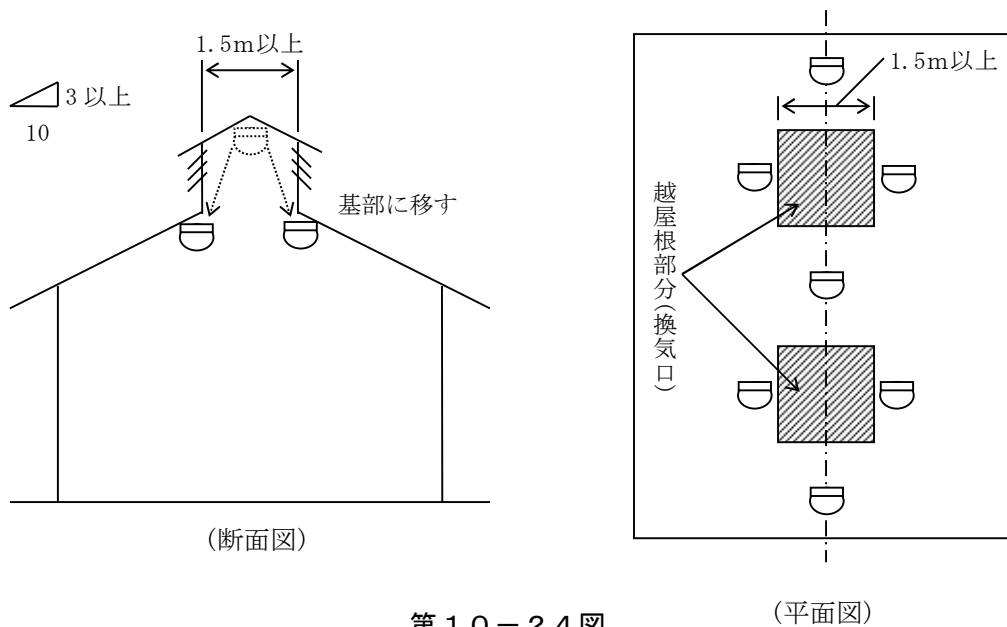
第 10-22 図

(イ) 越屋根部の幅が 1.5 m 以上の場合は、越屋根の合掌部及び越屋根部の基部にそれぞれ 1 個以上の感知器を設け（第 10-23 図参照）、その他の部分には前シの例により設けること。



第 10-23 図

(ウ) 越屋根が換気等の目的に使用されているもの又は越屋根部の構造上、感知器の設置が困難なものにあつては、越屋根の合掌部に設ける感知器を熱の流通経路となる位置で、かつ、左右対称となるように設けること（第10-24図参照）。

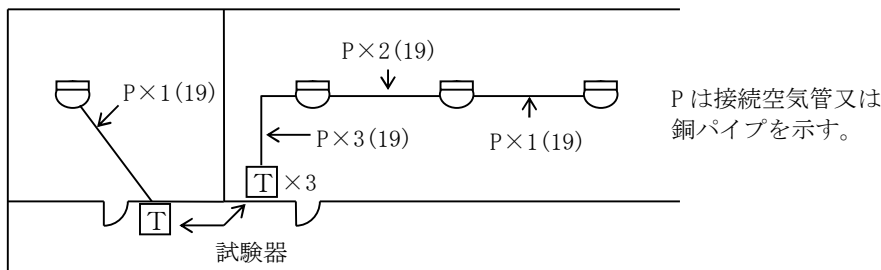


第10-24図

(4) 差動スポット試験器の設置★

差動式スポット型感知器の設置場所が、機能試験を行うのに困難な場所や危険を伴う場所である場合には、当該場所の出入口付近に差動スポット試験器をあらかじめ設けておくこと（第10-25図参照）。ただし、電気室等でキュービクル式の変電設備等が設けられている場合は、この限りでない。

なお、差動スポット試験器を2以上設置する場合は、当該差動スポット試験器と対応した番号を付すること。また、試験器と感知器とを接続する空気管は、長さが指定されているので、その指定の長さの範囲内とすること。

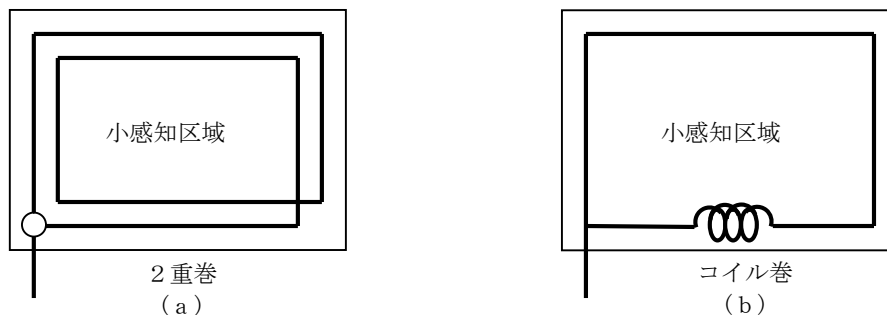


第10-25図

(5) 差動式分布型感知器（空気管式のもの）

ア 空気管の露出最少長は、感知区域ごとに20mとすること。

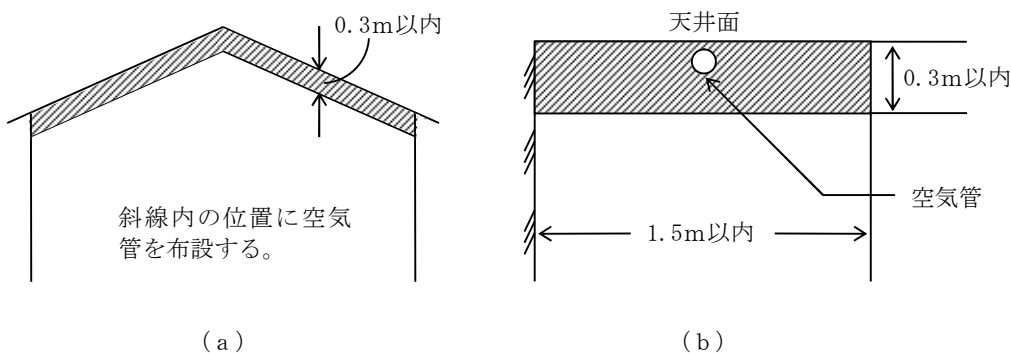
また、小規模な居室等で取付け面の各辺に空気管を設置しても、露出長が20mに満たない場合は、2重巻き又はコイル巻きとして20m以上とすること（第10-26図参照）。



第 10-26 図

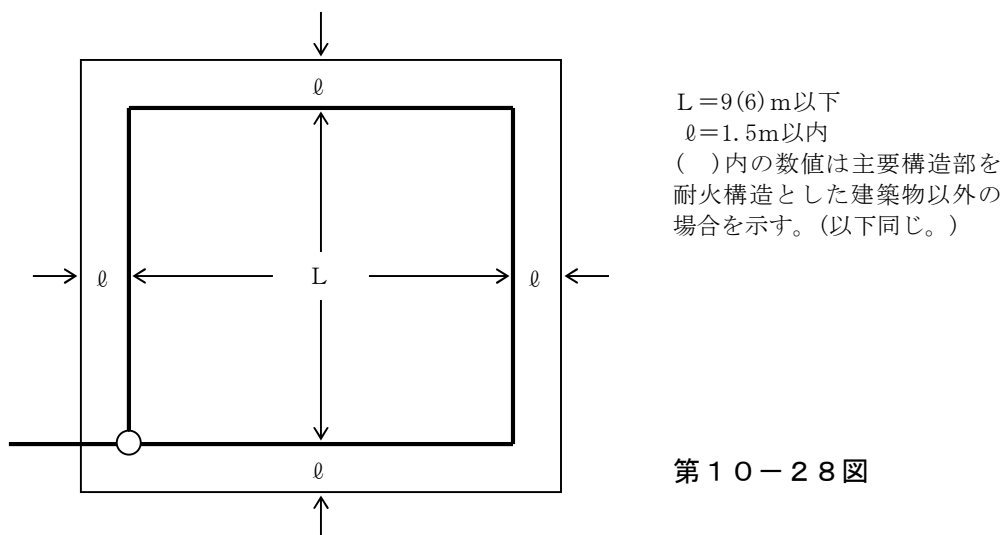
イ 一の検出部に接続する空気管の長さは 100m 以下とすること。この場合、検出部に接続するリード用空気管も長さに含まれるものであること。

ウ 空気管の取付け位置は、取付け面の下方 0.3m 以内の位置に設け、かつ、感知区域の取付け面の各辺から 1.5m 以内の位置とすること（第 10-27 図参照）。



第 10-27 図

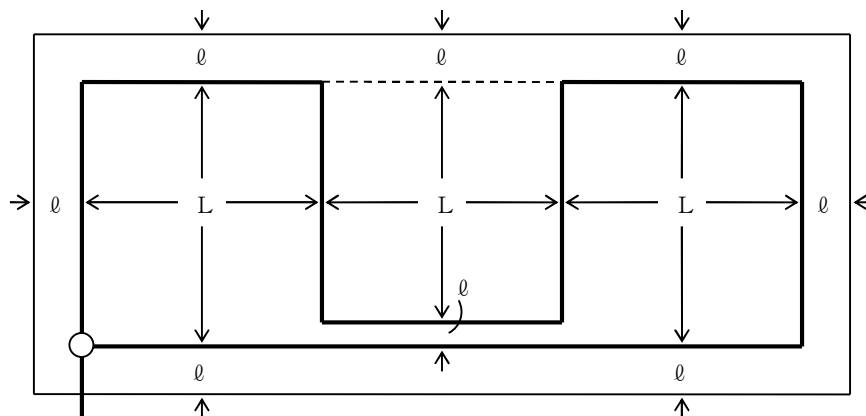
エ 相対する空気管の相互距離は、主要構造部を耐火構造とした防火対象物又はその部分にあつては 9m 以下、その他の構造の防火対象物又はその部分にあつては 6m 以下となるように設けること（第 10-28 図参照）。ただし、感知区域の規模又は形状により有効に火災の発生を感知することができる場合で、次による場合は、この限りでない。



第 10-28 図

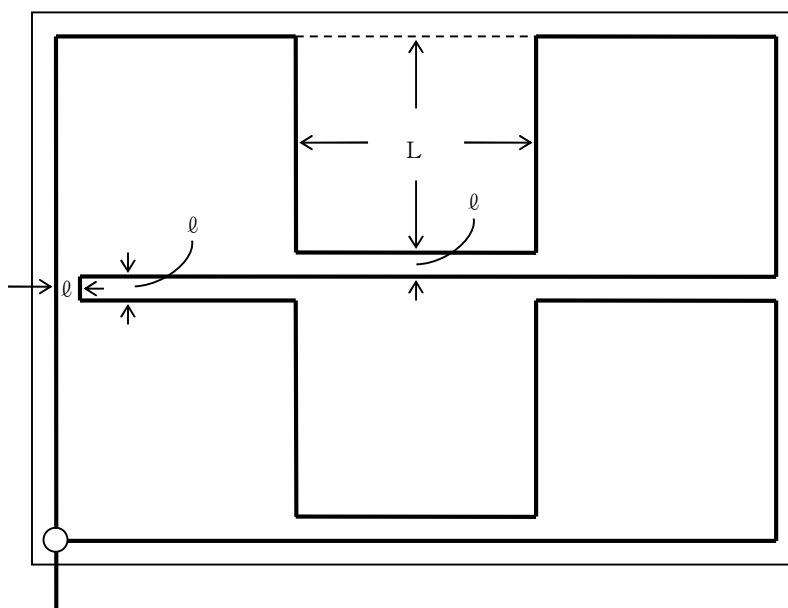
(ア) 一辺省略

a 壁面に沿う一辺を省略することができる（第10-29図参照）。



第10-29図

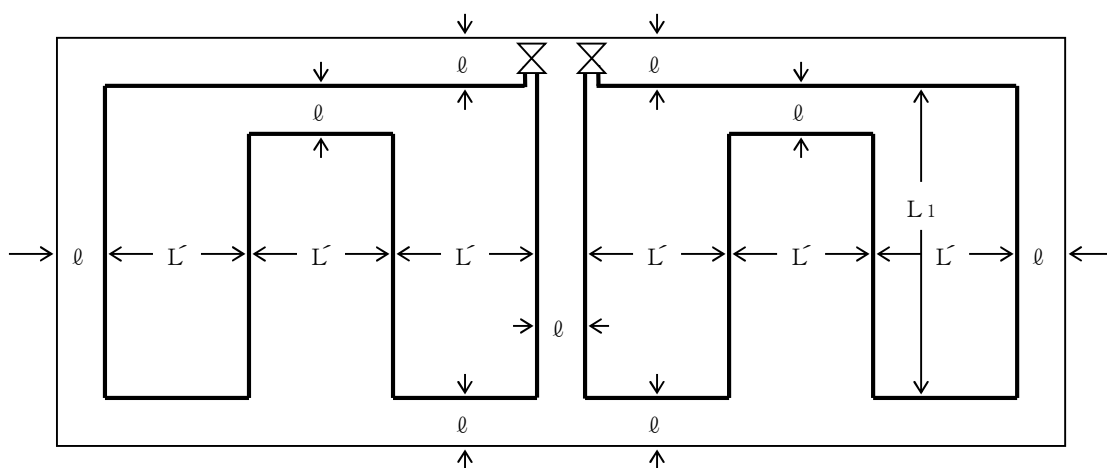
b 前aの形状を2段に重ねたもので、下の段の一辺省略の部分は壁に沿っていないが、上段の底辺が省略部分を通り、かつ、同一の検出部に接続されている場合に有効とされている（第10-30図参照）。



第10-30図

(イ) 二辺省略

空気管の短い方の相互間隔（ L の方向）を6（5）m以下とした場合は、他の相互間隔（ $L1$ の方向）を9（6）m以上とすることができる（第10-31図参照）。

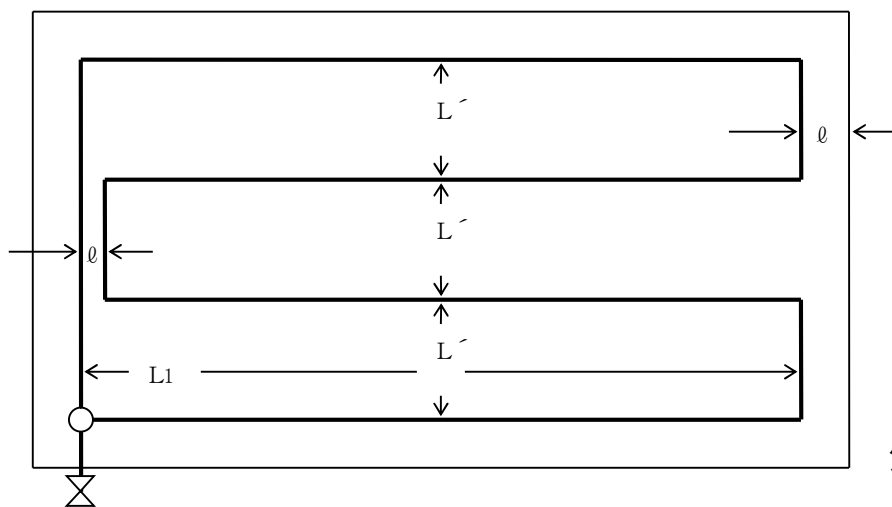


第 10-31 図

$L = 6(5)$ m 以下
 $\ell = 1.5$ m 以内
 L_1 は $9(6)$ m 以上とすることができる。

(ウ) 一辺省略と二辺省略の組合せ

工場、倉庫、体育館等は、一辺省略と二辺省略とを組合せて設けることができる（第 10-32 図参照）。

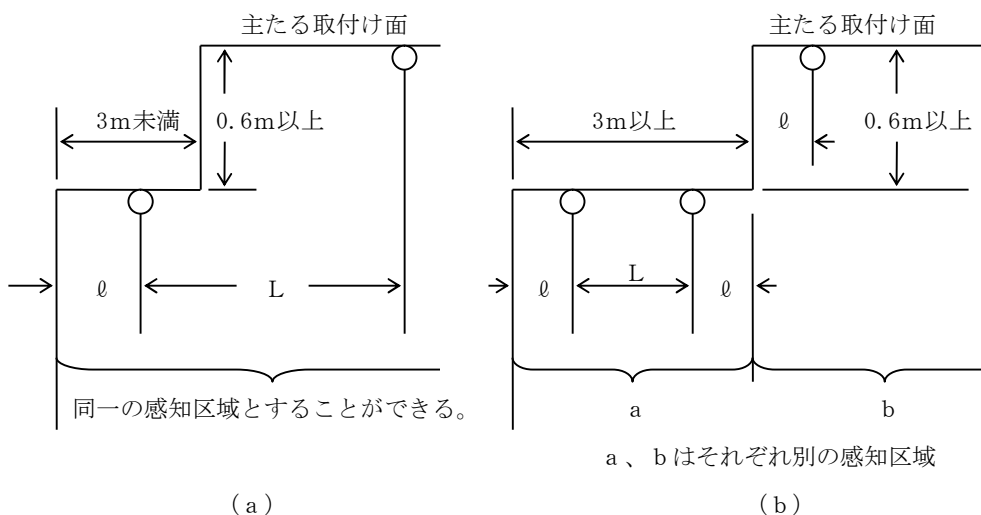


第 10-32 図

オ 0.6 m 以上 1 m 未満の突出したはり等で 2 以上連続して区画されている場合は、隣接する区画との合計面積 20 m^2 以下ごとに一の感知区域とし、区画ごとに 1 本以上の空気管を設置し、露出長が 20 m 以上とすることができる（第 10-33 図参照）。ただし、一の区画の面積が 20 m^2 を超える場合又ははり等の深さが 1 m 以上の場合は、一の感知区域とすること。

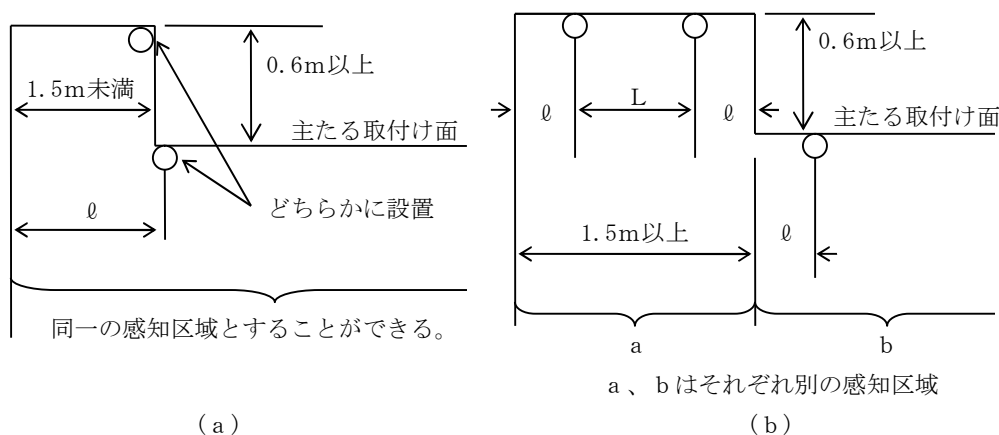
ク 段違いの深さが0.6m以上であって、次のような場合は同一の感知区域とすることができる。

(ア) 主たる取付け面より深さが0.6m以上の低い段違いが壁面にある場合で、段違いの部分の幅が3m未満の場合は同一の感知区域とすることができる。ただし、当該部分の幅が3m以上の場合は、別の感知区域とする（第10-36図参照）。



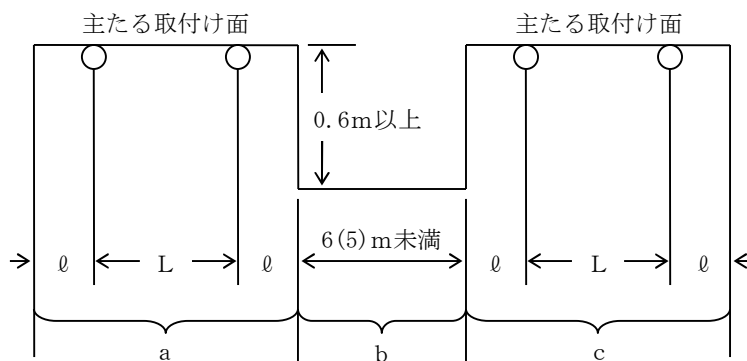
第10-36図

(イ) 主たる取付け面より深さが0.6m以上の高い段違いが壁面にある場合で、段違いの部分の幅が1.5m未満の場合は、同一の感知区域とすることができる。ただし、当該部分の幅が1.5m以上の場合は、別の感知区域とする（第10-37図参照）。



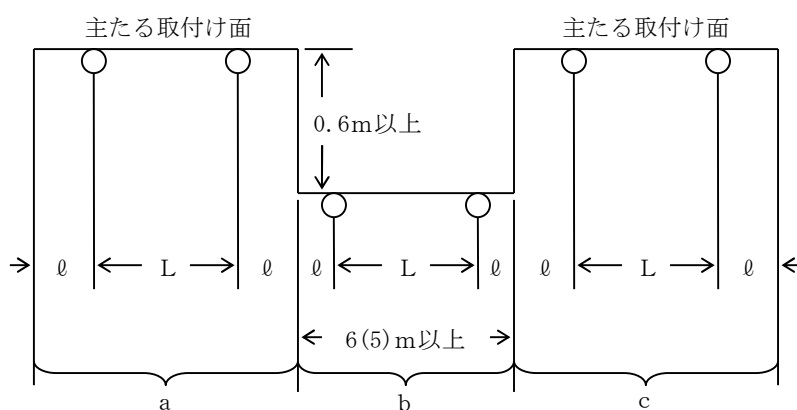
第10-37図

(ウ) 主たる取付け面より深さが0.6m以上の低い段違いが中央にある場合で、その低い部分の幅が主要構造部を耐火構造とした防火対象物にあっては6(5)m未満の場合は、同一の感知区域とすることができる。ただし、当該部分の幅が6(5)m以上の場合は、別の感知区域とする（第10-38図参照）。



a、b又はb、cは同一の感知区域とすることができる。ただし、空気管はa及びcの高い天井面に設置

(a)

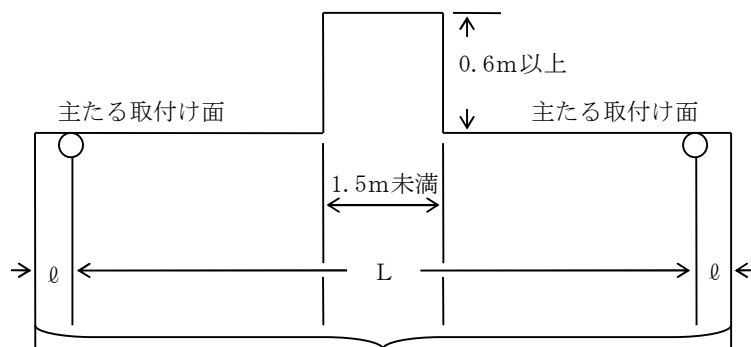


a、b、cはそれぞれ別の感知区域

(b)

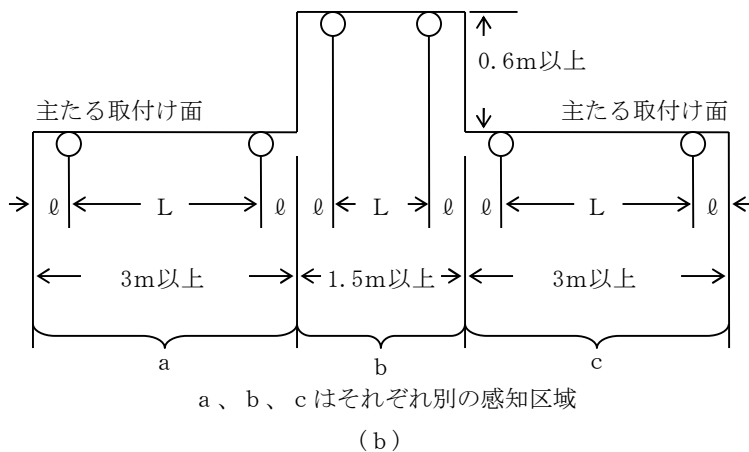
第10-38図

(イ) 主たる取付け面より深さが0.6m以上の高い段違いが中央にある場合で、その低い部分の幅が1.5m未満の場合は、同一の感知区域とすることができる。ただし、当該部分の幅が1.5m以上の場合は、別の感知区域とする(第10-39図参照)。



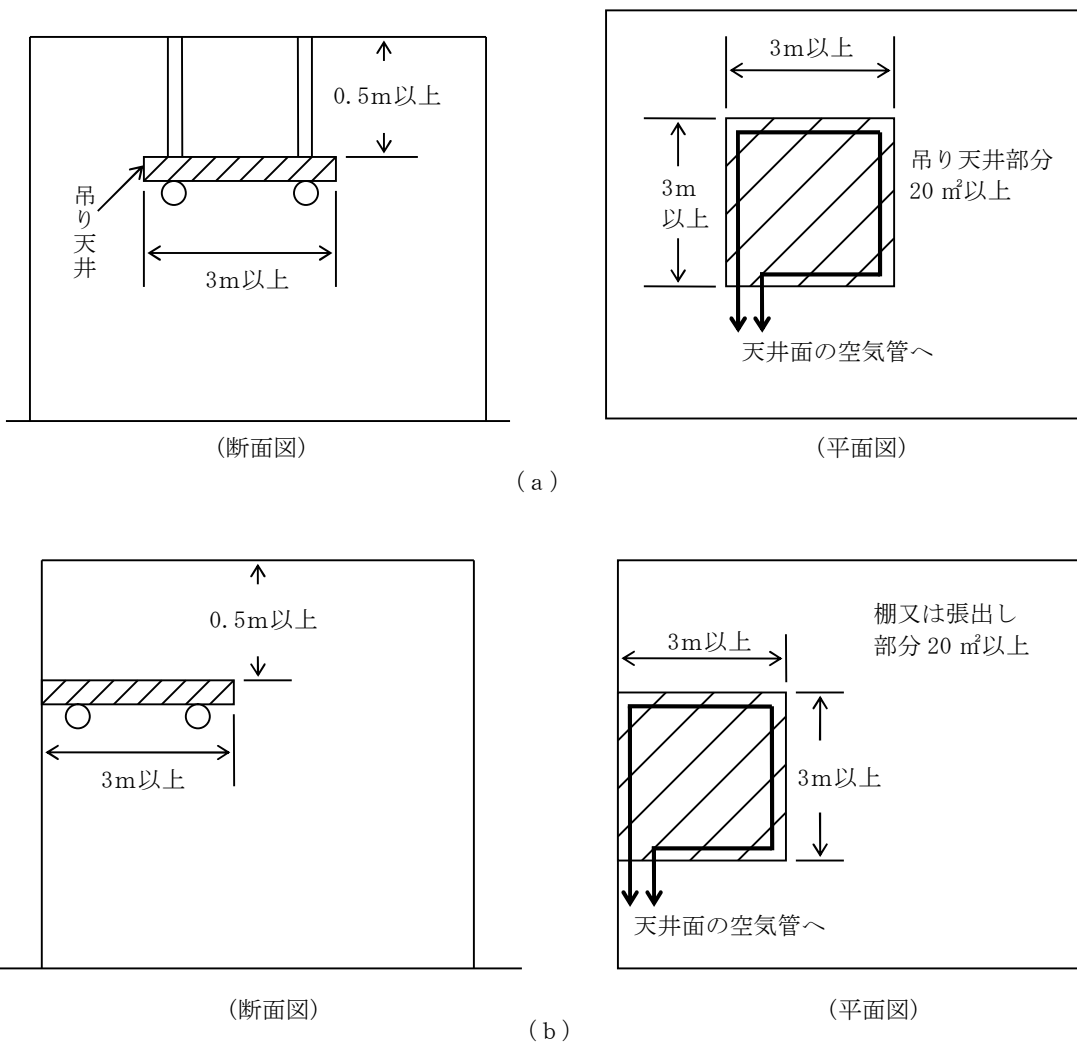
同一の感知区域とすることができる。

(a)



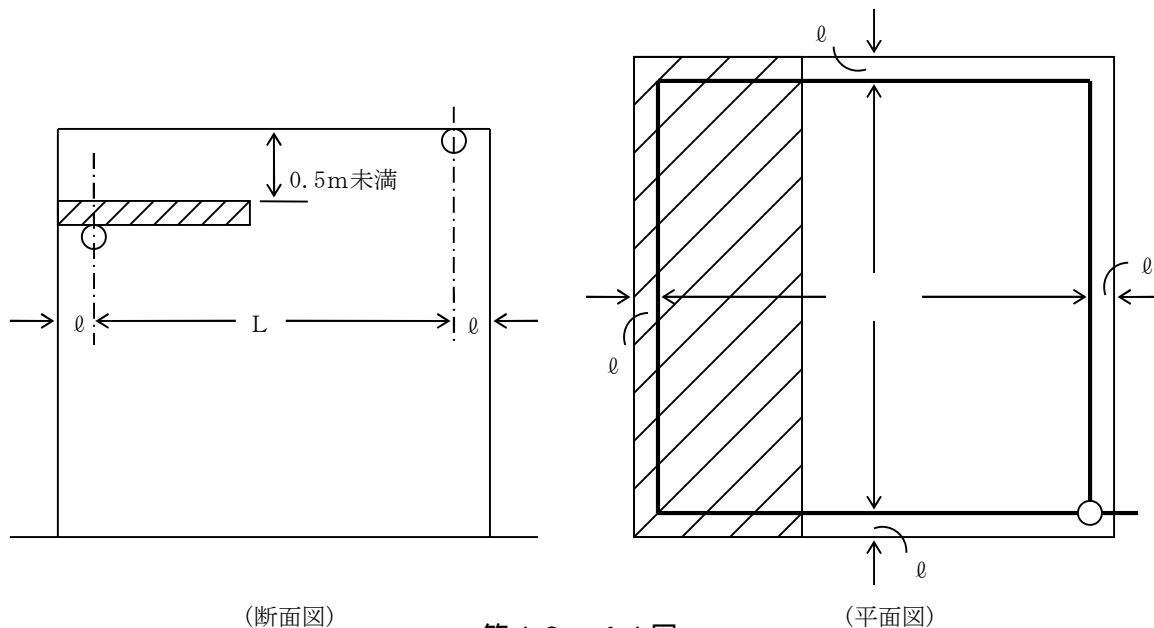
第 10-39 図

ケ 取付け面より 0.5m 以上、下がった部分に短辺が 3m 以上で、かつ、面積が 20 m² 以上の棚又は張出し等がある場合は、取付け面とは別の感知区域とすること (第 10-40 図参照)。



第 10-40 図

コ 棚又は張出し等と取付け面との距離が0.5m未満の場合で、当該棚又は張出し等の天井面に相当する部分には、感知器の設置を省略することができる（第10-41図参照）。



第10-41図

サ 傾斜形の天井で、当該天井面の傾斜角度が10分の3未満の場合は、平面の天井とみなして設置することとなるが、傾斜角度が10分の3以上のときは、建物の両側の壁から1.5m(ℓ)を除いた幅を空気の平均設置間隔（耐火構造6m、その他の構造5m）以内となるように空気の必要本数を割り出し、頂部に1本以上設置するほか、頂部を密とし、空気の平均間隔が6(5)m以下となるようにし、かつ、設置位置が左右対称となるようにすること。この場合、粗となる空気の最大間隔は9(8)mを超えないこと（第10-42図参照）。

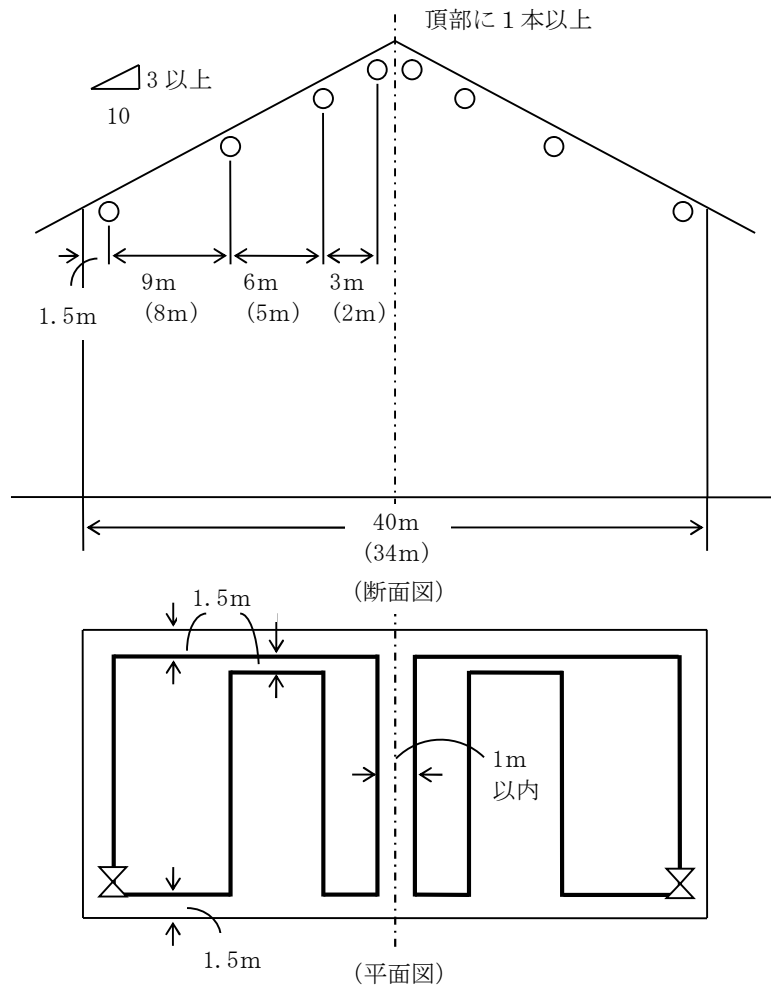
シ 越屋根がある場合で、傾斜形の天井部分の傾斜角度が10分の3以上の場合は、前サの傾斜形の天井に準じて行い、越屋根部分については、次により設けること。

なお、越屋根は、換気等の目的に使用される場合を想定し、熱気流の経路となるような位置を選定して設けること。

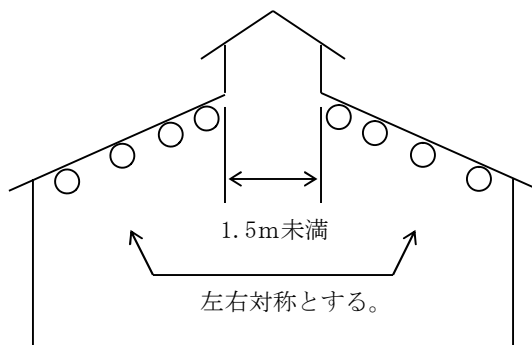
(ア) 越屋根部の幅が1.5m未満の場合は、越屋根部の基部には、それぞれ1本の空気を設けること（第10-43図参照）。

(イ) 越屋根部の幅が1.5m以上の場合は、越屋根部を一の感知区域とし、越屋根の合掌部の頂部に空気を設けるほか、傾斜天井部は、前サの前段により設けること（第10-44図参照）。

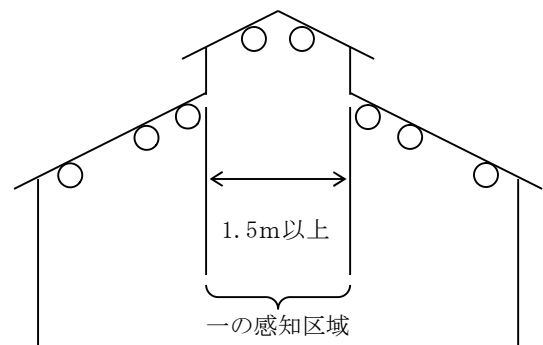
(ウ) 越屋根部の構造がベンチレーター等による換気等の目的に使用されているもの又は越屋根が構造上設置困難なものは、越屋根の基部に一の感知区域とみなして空気を設けること（第10-45図参照）。この場合、別の検出器で警戒しないようにすること。



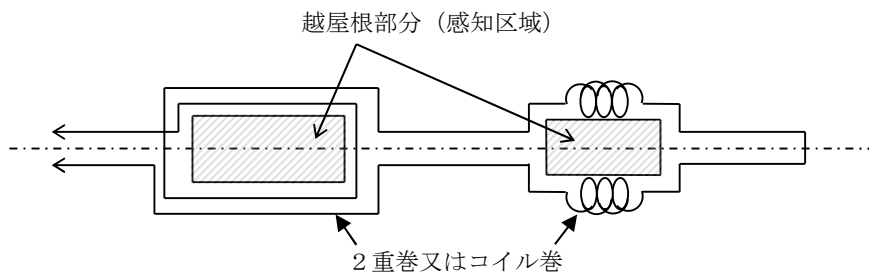
第 10-42 図



第 10-43 図



第 10-44 図

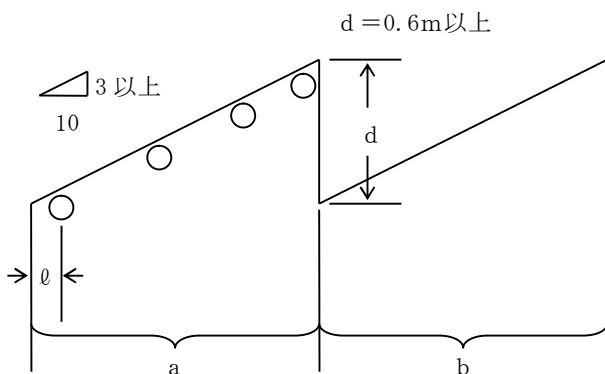


第10-45図

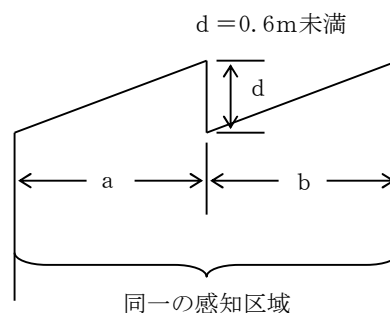
ス のこぎり形天井の場合で、傾斜角度が10分の3以上の場合は、傾斜形天井の例に準じて設けるほか、のこぎり形状dの深さによる感知区域は、次によること。

- (ア) dの深さが0.6m以上の場合は、傾斜角度にかかわらず、aとbはそれぞれ別の感知区域とすること（第10-46図参照）。
- (イ) dの深さが0.6m未満であれば、aとbは同一の感知区域とすることができる。

また、傾斜角度が10分の3未満であれば平面天井とみなして設置することができる（第10-47図参照）。



第10-46図

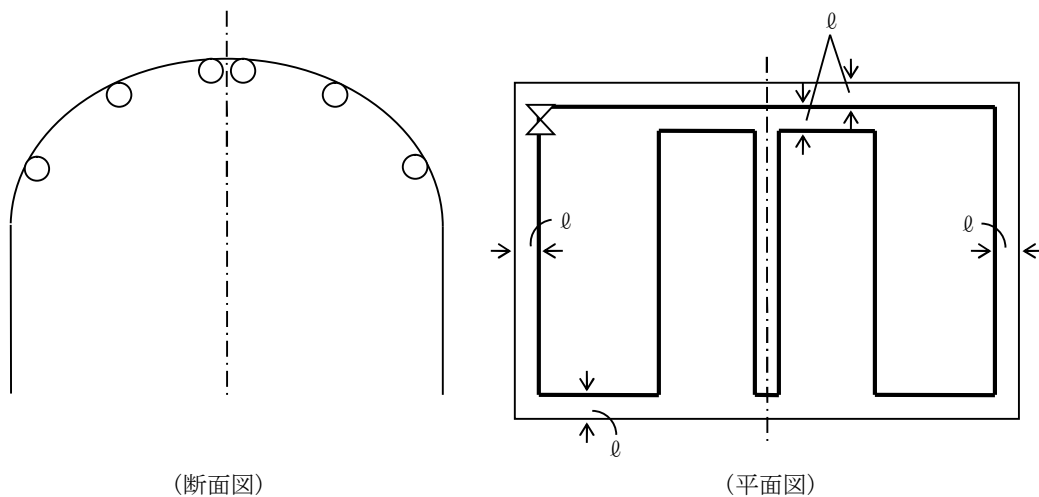


第10-47図

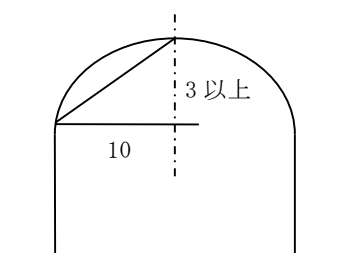
セ 円形天井の場合で、傾斜角度10分の3以上の場合は、前コの傾斜形天井に準じて設置する（第10-48図参照）。

円形天井の傾斜角度の算出は、円形天井の最頂部と最低部を直線で結んだ角度が10分の3以上の場合に傾斜天井とみなす（第10-49図参照）。

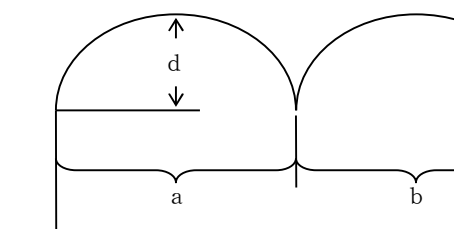
また、円形天井が2以上隣接している場合で、dの深さが0.6m以上の場合は傾斜角度にかかわらず、aとbはそれぞれ別の感知区域とすることができる（第10-50図参照）。



第10-48図

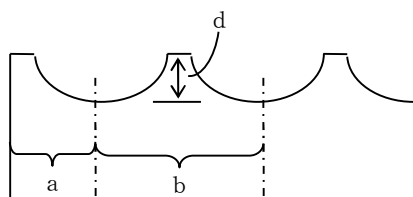


第10-49図

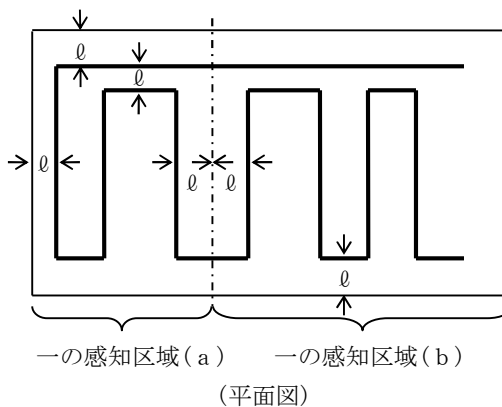
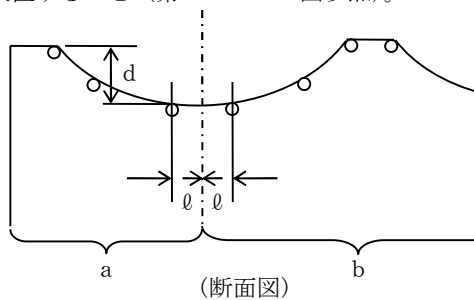


第10-50図

ソ 逆円形天井で、 d の深さが 0.6 m 以上であれば a 、 b はそれぞれ別の感知区域とみなし、 d の深さが 0.6 m 未満の場合は、 a と b は同一の感知区域とすることができる（第10-51図参照）。設置方法は、原則として傾斜形天井に準じて設けるほか、 d の深さが 0.6 m 以上であれば傾斜角度に関係なく、 a と b はそれぞれ別の感知区域とみなして設置すること（第10-52図参照）。



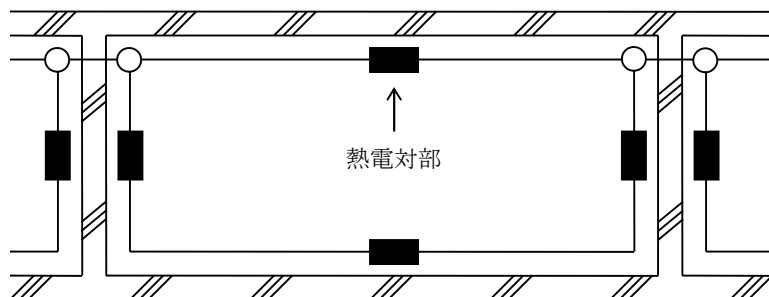
第10-51図



第10-52図

(6) 差動式分布型感知器（熱電対式のもの）

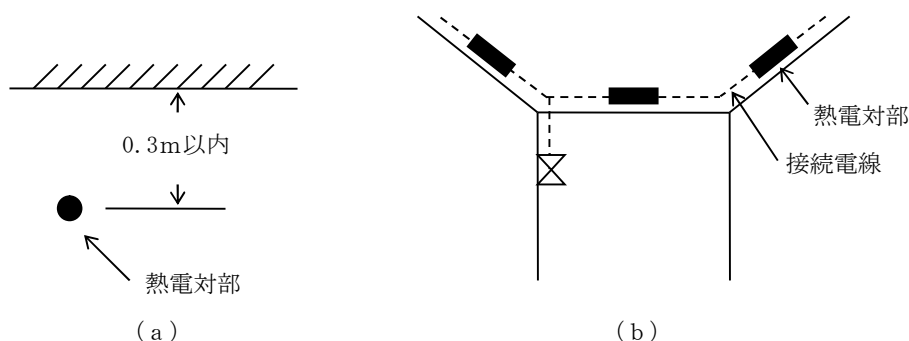
ア 熱電対部の最小接続個数は、一の感知区域ごとに4個以上とすること（第10-53図参照）。



第10-53図

イ 熱電対部の最大接続個数は、一の検出部につき20個以下とすること。

ウ 熱電対部は、取付面の下方0.3m以内に設けること。ただし、接続電線は、天井裏等にいんべいとすることができる（第10-54図参照）。



第10-54図

エ 熱電対部と接続電線との最大合成抵抗値は、一の検出部につき、当該検出部に明記されている最大合成抵抗値以下となるように接続すること。

オ 熱電対部は一の感知区域ごとに取付面の高さに応じ、第10-7表の床面積（A）に対して設置個数（B）を、床面積が（A）を超えるときは同表右欄による個数を算出して、火災を有効に感知するように設けること。

第10-7表

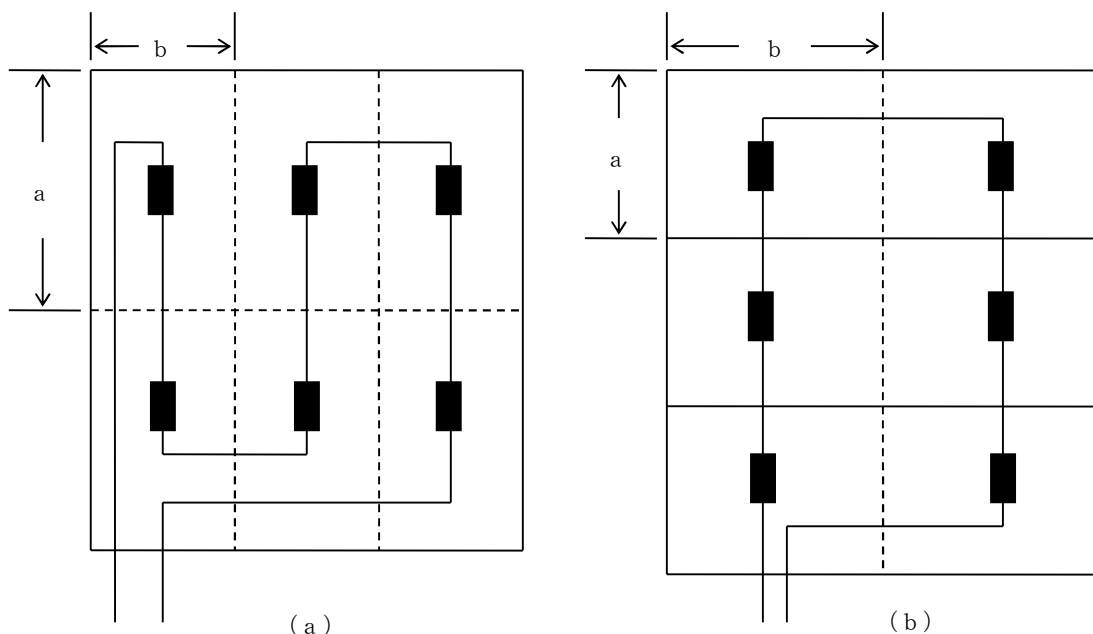
	床面積(A)	設置個数(B)	床面積が(A)を超えるとき	
耐火	88㎡	4個以上	22㎡までを増すごとに	(B)に1個を加えた個数以上
その他	72㎡	4個以上	18㎡までを増すごとに	

なお、具体的には次により設けること。

(ア) 一の感知区域で主要構造部が耐火構造の場合22㎡（その他の構造の場合18㎡）で割り、小数点は切上げて整数として熱電対部の個数を算出する。この場合、4個以下の場合は最少接続個数の4

個とする。

- (イ) 前(ア)により算出された熱電対部の個数を検出部 1 台当りの最大接続個数 20 で割り、小数点以下は切り上げて整数として検出部の台数を算出する。
- (ウ) 熱電対部を建物の形状にあわせて、有効に感知するように配置する（第 10-55 図参照）。
 - a 耐火構造の場合は、 $a \times b \leq 22 \text{ m}^2$ の区画ごとに熱電対部を 1 個以上設ける。
 - b その他の構造の場合は、 $a \times b \leq 18 \text{ m}^2$ の区画ごとに熱電対部を 1 個以上設ける。
 - c 区画の $a : b$ の比率は、1 : 4.5 以内となるように設定し、耐火構造の場合は長辺が 9.9 m を超えてはならず、この場合の短辺は 2.2 m より大きくても小さくてもいけない。また、その他の構造の場合は、長辺は 9 m を超えてはならず、この場合の短辺は 2 m としなければならない。
 - d 第 10-8 表は、区画の 1 : 4.5 の比率における a 及び b の長さの例を示したものである。
 - e この区画のおおむね中央部に熱電対を設ける。



第 10-55 図

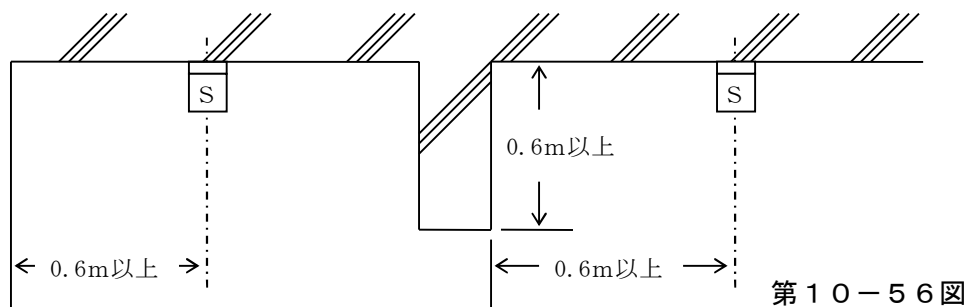
第 10-8 表

耐火構造の場合		その他の構造の場合	
$a \times b \leq 22 \text{ m}^2$		$a \times b \leq 18 \text{ m}^2$	
2.2 × 9.9	6 × 3.6	2 × 9	6 × 3
3 × 7.3	7 × 3.1	3 × 6	7 × 2.5
4 × 5.5	8 × 2.7	4 × 4.5	8 × 2.2
5 × 4.4	9 × 2.4	5 × 3.6	9 × 2

カ 特殊な場所の場合は、前2(5)オからソまでを準用し、感知区域を定めること。

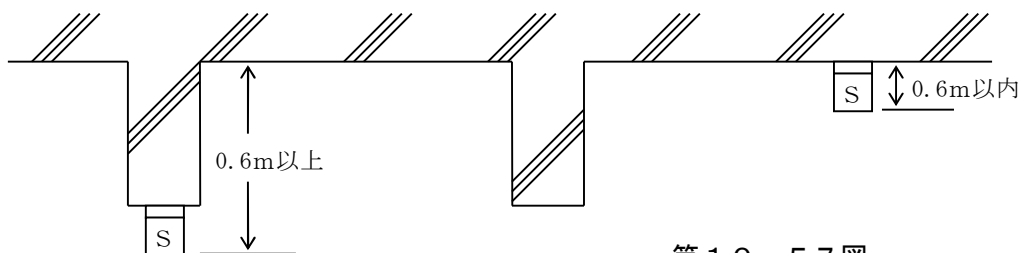
(7) 煙感知器（イオン化式、光電式スポット型、イオン化アナログ式スポット型、光電アナログ式スポット型）は、次によること。

ア 感知器は、壁又ははりから0.6m以上離れた位置に設けること（第10-56図参照）。



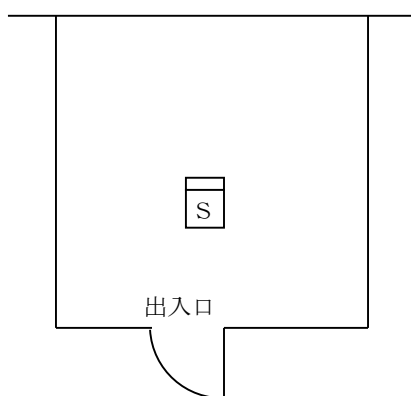
第10-56図

イ 感知器は、取付け面の下方0.6m以内の位置に設けること（第10-57図参照）。



第10-57図

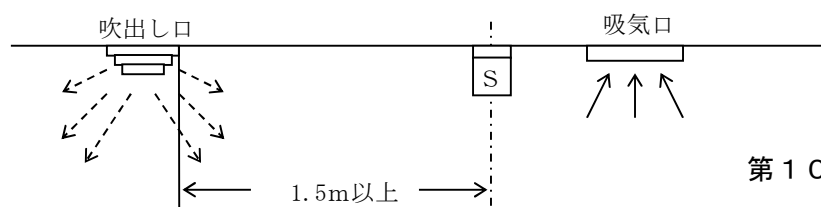
ウ 天井の低い居室又は狭い居室にあつては、入口付近に設けること（第10-58図）。



- ① 天井が低い居室とは、床面から天井までの距離が、2.3m未満の居室をいう。
- ② 狭い居室とは、40㎡未満の居室をいう。

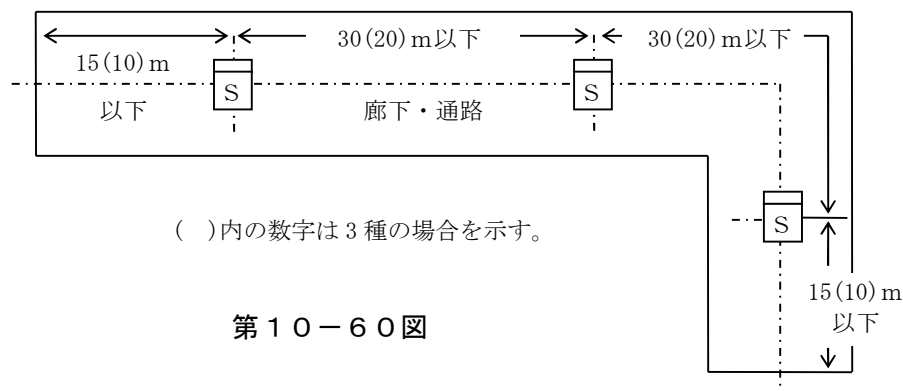
第10-58図

エ 天井付近に吸気口のある場所は、その吸気口付近に設け、吹出口がある場合は、1.5m以上離れた位置に設けること（第10-59図参照）。



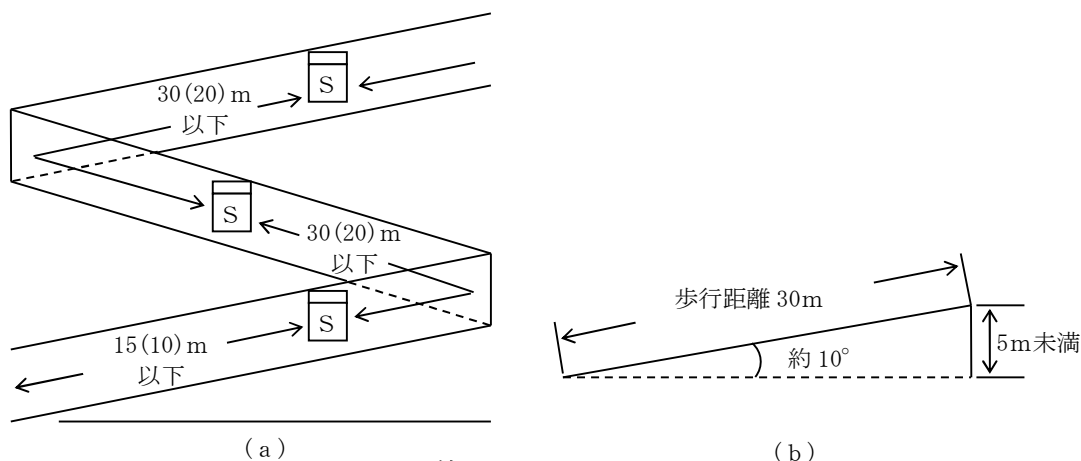
第10-59図

オ 廊下及び通路の歩行距離 30 m (3 種にあっては 20 m) につき 1 個以上を廊下及び通路の中心に設けること (第 10-60 図参照)。この場合の歩行距離は、原則として中心線にそって測定する。(エレベーターホール、玄関ホールは廊下と同じ。)



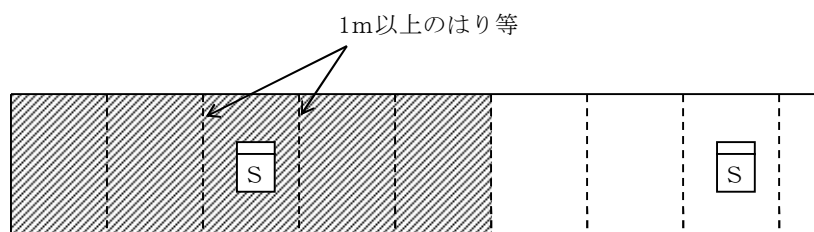
第 10-60 図

カ 廊下及び通路が傾斜している場合は、歩行距離が 30 m につき垂直距離がおおむね 5 m 未満であるときは、廊下及び通路に準じて設けること (第 10-61 図参照)。



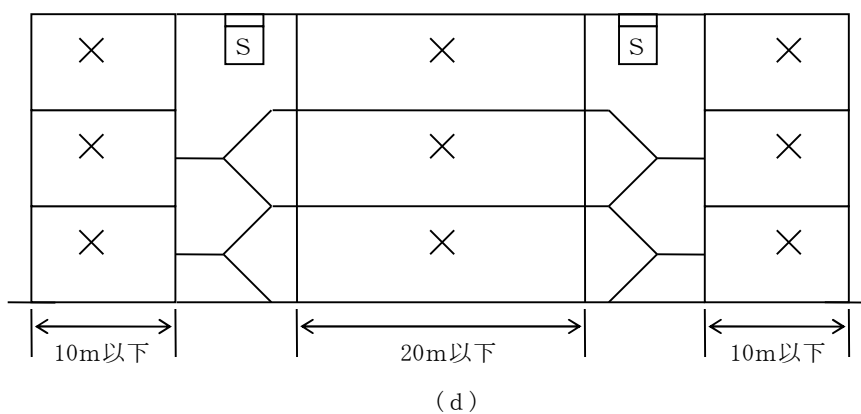
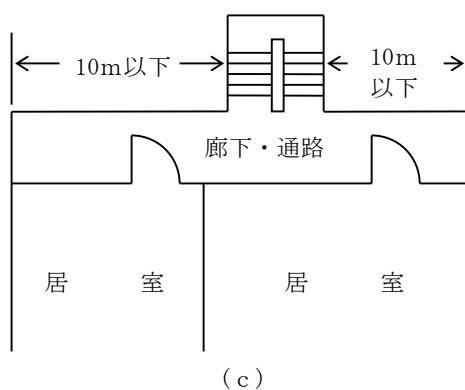
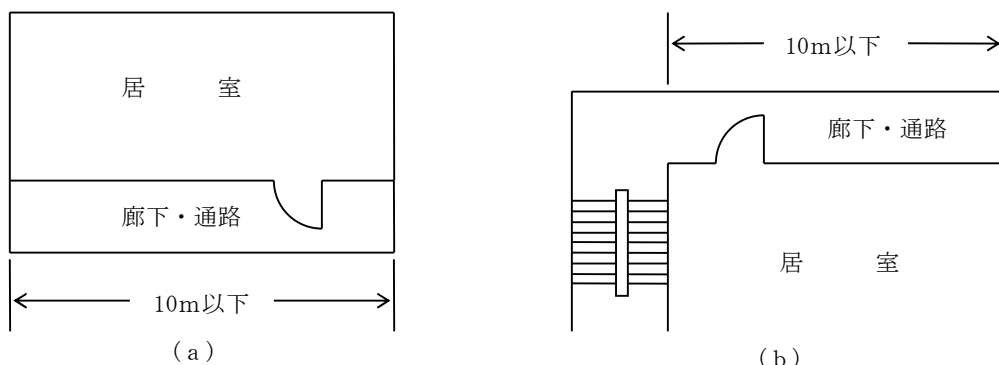
第 10-61 図

キ 廊下及び通路等で 1 m 以上のはり等がある場合は、火災を早期に感知するため、隣接する両側の二の感知区域までを限度として感知器を設けること (第 10-62 図参照)。

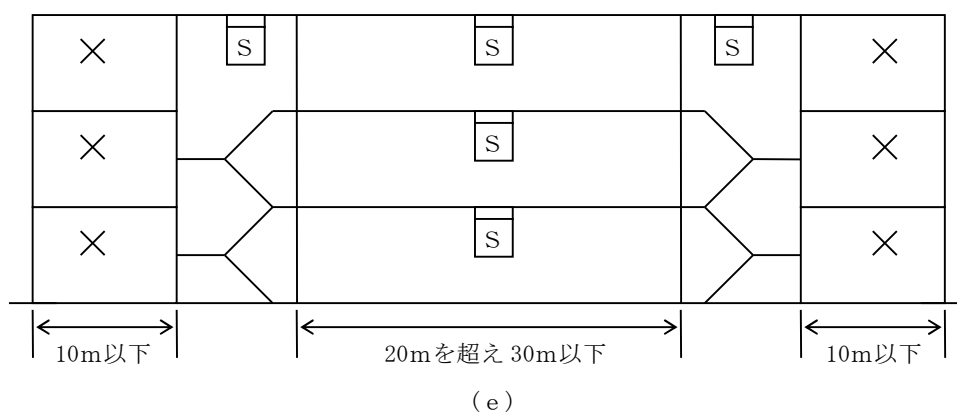


第 10-62 図

ク 廊下及び通路から階段に至るまでの歩行距離が、10m以下の場合、当該廊下及び通路の煙感知器を設けなくてもよい（第10-63図参照）。



×印：感知器不要

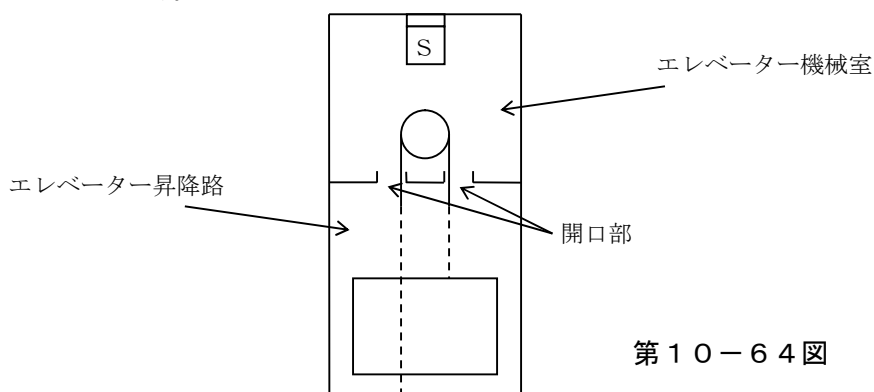


×印：感知器不要

第10-63図

ケ エレベーター昇降路、リネンシュート、パイプダクト、その他これらのたて穴には、最頂部に煙感知器を設けること。

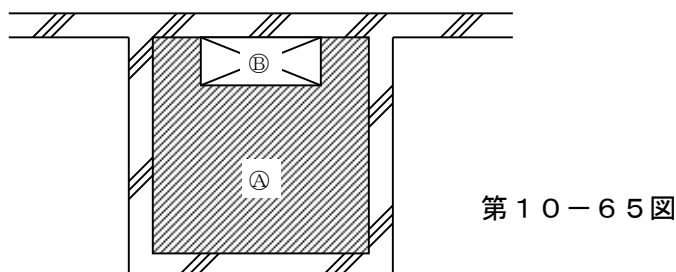
なお、昇降路の頂部とエレベーター機械室との間に開口部があれば、当該開口部の面積に関係なく、エレベーター機械室の天井面に煙感知器を設置すれば、エレベーター昇降路の頂部には煙感知器を設けないことができる。また、油圧式のように上部に開口部のない場合は、昇降路の頂部に設けなければならない（第10-64図参照）。



第10-64図

コ パイプダクト（縦方向）で、水平断面積が 1 m^2 以上ある場合は、最頂部に1個以上設けること。この場合、シャフトの開口部Bの部分が 1 m^2 未満の場合でもシャフトの断面積A+Bの部分が 1 m^2 以上の場合は、煙感知器を設けること（第10-65図参照）。

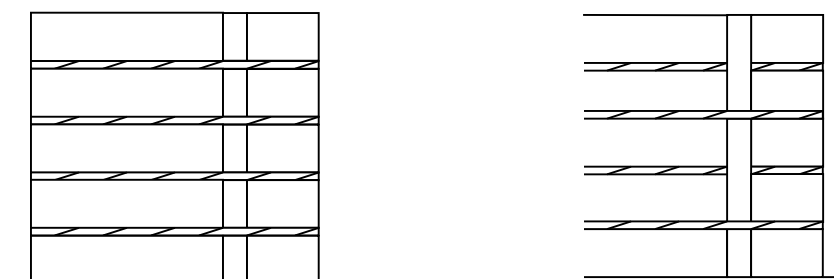
なお、吸排気ダクト及びダストシュートで、じんあい等が著しく発生する箇所には設けないことができる。



第10-65図

サ パイプダクトその他これらに類する場所が、各階又は2の階ごとに完全に水平区画されている場合は、感知器を設けないことができる（第10-66図参照）。

なお、出入口等が設けてある場合にあつては、出火危険性が少ない部分を除き、水平断面積 1 m^2 以上のものには感知器を設けること。



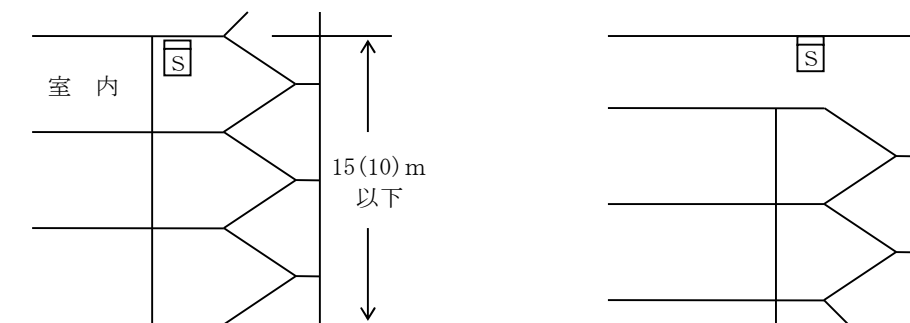
(a) 各階ごとに区画されている場合

(b) 2の階ごとに区画されている場合

第10-66図

シ 階段及び傾斜路は、垂直距離15m（3種にあつては10m）につき1個以上（省令第23条第4項第7号へに規定する特定1階段等防火対象物（以下この項において「特定1階段等防火対象物」という。）にあつては、1種又は2種の感知器を垂直距離7.5mにつき1個以上）を、それぞれ室内に面する部分又は上階の床の下面若しくは頂部に設けること（第10-67図（a）参照）。

なお、階段頂部が最上階の天井面と同一の場合は、できるだけ室内に近い部分で維持管理上支障ない位置に設けること（第10-67図（b）参照）。

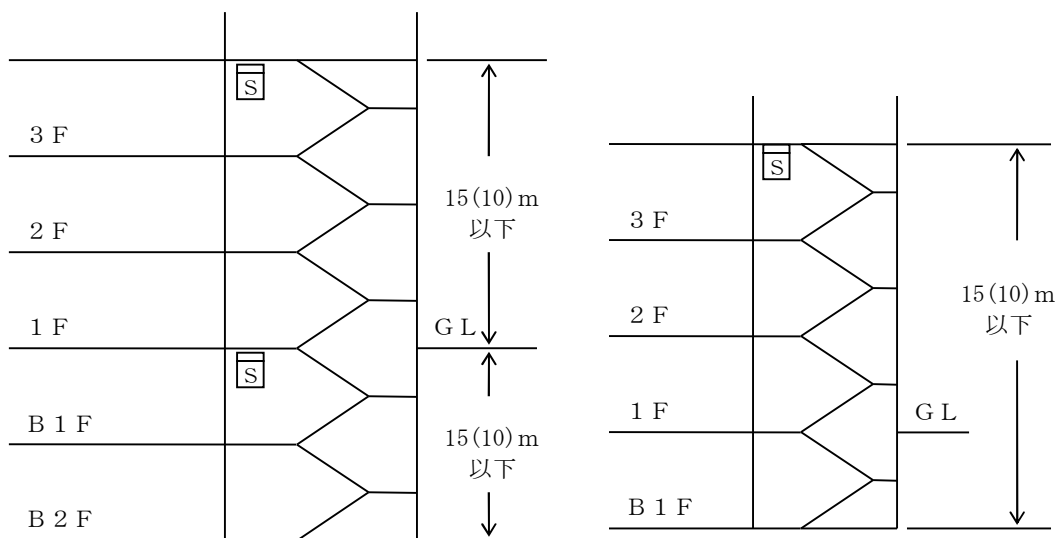


(a)

第10-67図

(b)

ス 地下階がある場合は、地階の階数が一の場合を除き地上階と地下階は別の警戒区域とし、感知器は地上階と地下階とを分けて設ける（第10-68図参照）。



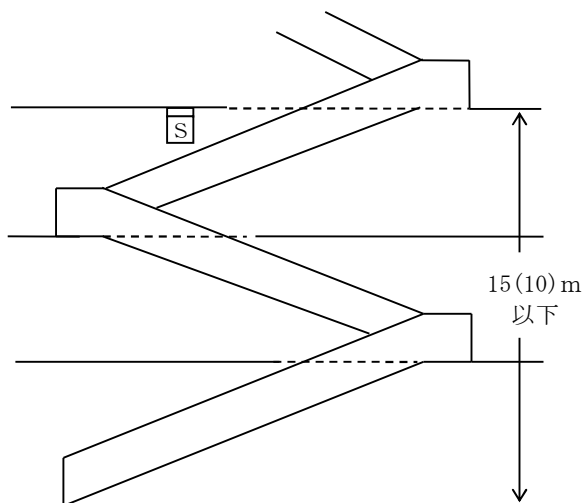
(a)

第10-68図

(b)

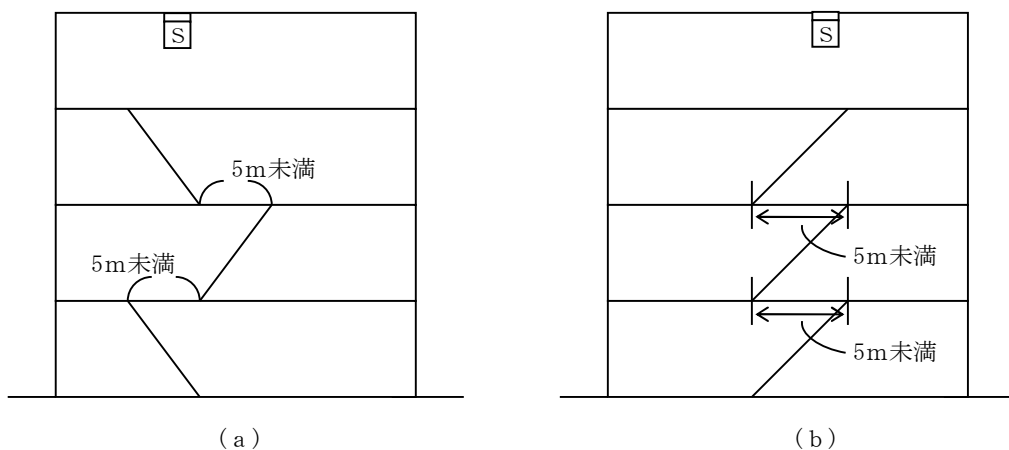
セ エスカレーター等は、垂直距離15m（3種にあつては10m）につき、1個以上設けること（第10-69図参照）。

なお、傾斜路で勾配6分の1以上となるものは階段の例により設けること。



第 10-69 図

ソ 2以上の階段の場合で、下階と上階との階段の距離が5m未満であれば、同一の階段とみなして感知器を設けることができる（第10-70図参照）。



第 10-70 図

タ 煙感知器は、廊下、通路、階段及び傾斜路を除き、一の感知区域ごとに感知器の種類及び取付面の高さに応じて、第10-9表の感知面積につき1個以上の感知器を設けること。

なお、アナログ式スポット型感知器は、設定表示濃度により相当種別のものとして取扱うこと。

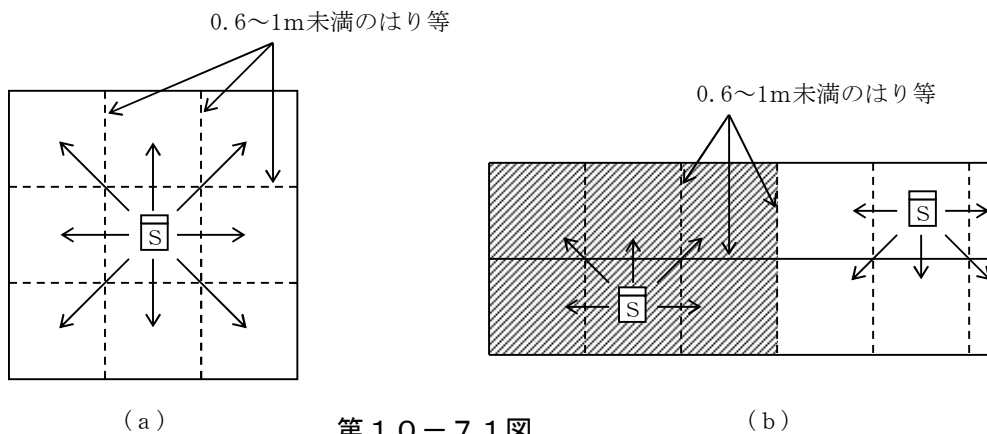
第 10-9 表

取付け面の高さ 感知器種別	4 m 未満	4 m 以上 1.5 m 未満	1.5 m 以上 2.0 m 未満
1 種	150 m ²	75 m ²	75 m ²
2 種			
3 種	50 m ²		

- チ 短辺が3m未満の細長い居室等に設ける場合は、前オの廊下及び通路を準用して感知器を設けること。
- ツ 小区画の場合は、次によること。

(ア) はり等の深さが0.6m以上1m未満で小区画が連続している場合は、第10-10表に示す面積の範囲内で、かつ、同表に示す面積の範囲ごとに同一の感知区域とすることができる。この場合、同表の感知面積の合計の範囲内で、かつ、感知器を設置した区画に他の区画が接していること（第10-71図参照）。

なお、アナログ式スポット型感知器は設定表示濃度により相当種別のもので取扱うこと。



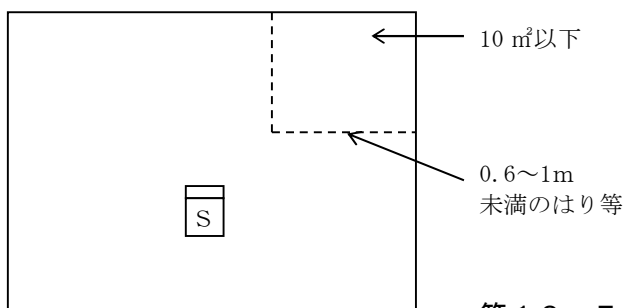
第10-71図

第10-10表

感知器種別	取付け面の高さ	感知面積の合計			
		4m未満	4m以上 8m未満	8m以上 15m未満	15m以上 20m未満
1種		60㎡	60㎡	40㎡	40㎡
2種		60㎡	60㎡	40㎡	
3種		20㎡			

(イ) 0.6m以上1m未満のはり等によって区画された10㎡以下の小区画が1つ隣接してある場合は、当該小区画を含めて同一の感知区域とすることができる。この場合、感知器は小区画に近接して設けること（第10-72図参照）。

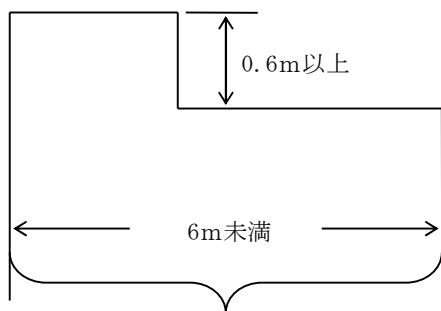
なお、小区画を含めた合計面積は、感知器の種別によって定められている感知面積の範囲内であること。



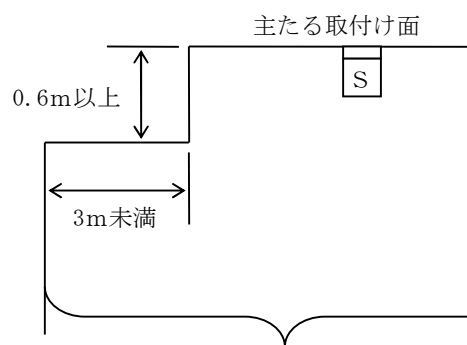
第10-72図

テ 段違い天井で段違いが 0.6 m 以上の場合は、次によること。

- (ア) 段違いを含む居室などの幅が 6 m 未満であれば、段違いの形状にかかわらず、当該居室等を同一の感知区域とすることができる（第 10-73 図参照）。
- (イ) 主たる取付け面より低い段違いがある場合は、段違いの低い部分の幅が 3 m 未満であれば同一の感知区域とすることができる。この場合、感知器は当該居室等の面積に必要な個数を高い天井面に設けることができる（第 10-74 図参照）。



第 10-73 図

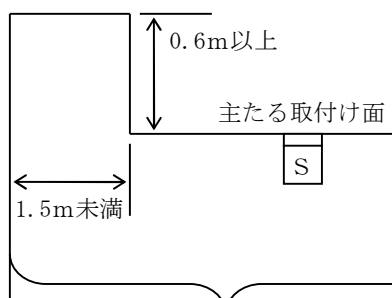


第 10-74 図

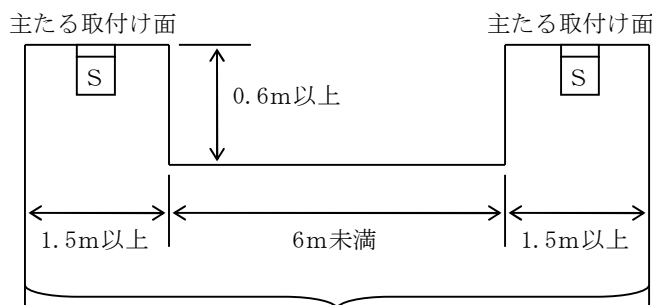
- (ウ) 主たる取付け面より高い段違いがある場合は、段違いの高い部分の幅が 1.5 m 未満の場合は、同一の感知区域とすることができる（第 10-75 図参照）。この場合、感知器は当該居室等の面積に必要な個数を低い天井面に設けることができる。

- (エ) 主たる取付け面より低い段違いの部分の幅が 6 m 未満の場合は、高い天井面と同一の感知区域とすることができる（第 10-76 図参照）。

なお、感知器は、当該居室の面積に必要な個数を設けること。



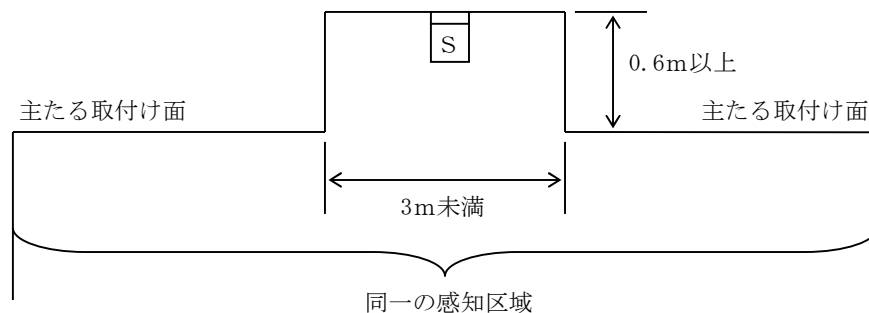
第 10-75 図



第 10-76 図

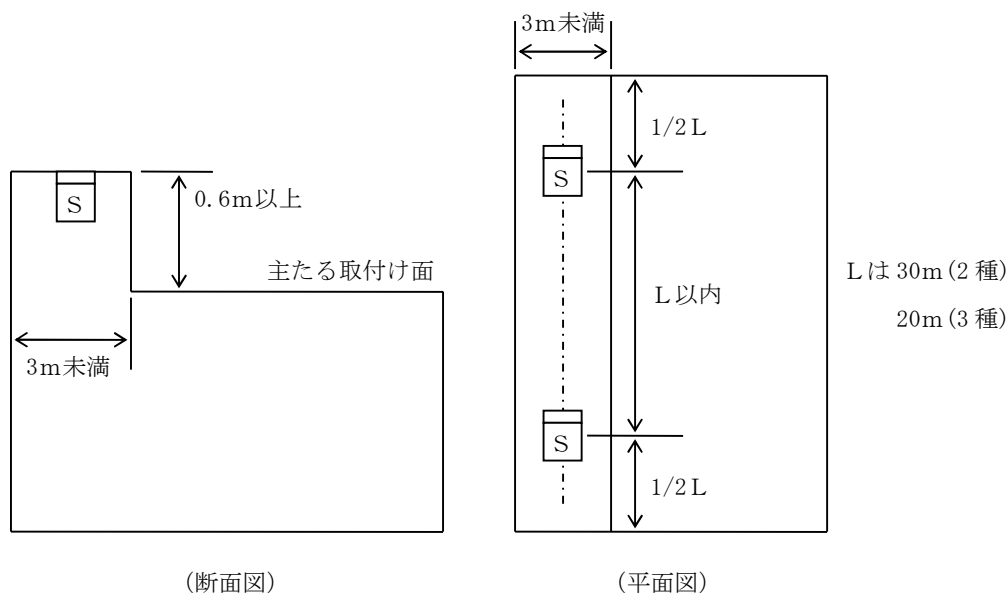
- (オ) 主たる取付け面よりも高い段違いの部分の幅が 3 m 未満の場合は、低い天井面と同一の感知区域とすることができる（第 10-77 図参照）。

なお、感知器は、当該居室の面積に必要な個数を設けること。



第10-77図

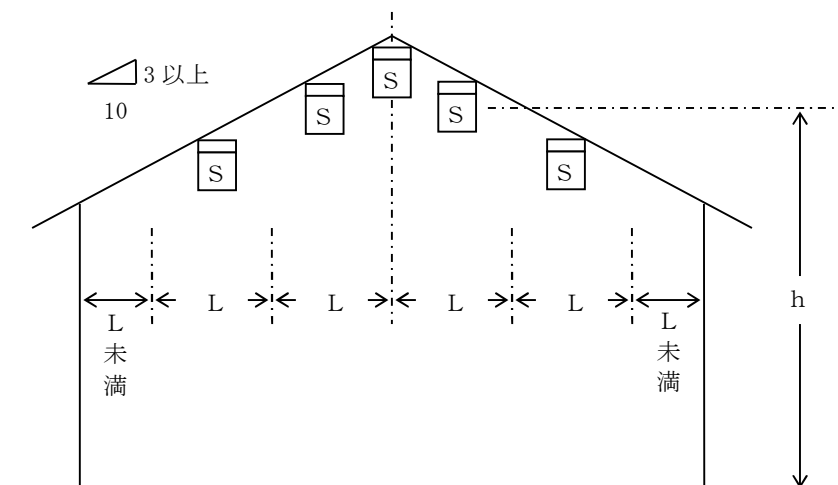
(カ) 段違い天井において、感知器の設置場所が3m未満で細長い場合は、前チの細長い居室等を準用する（第10-78図参照）。



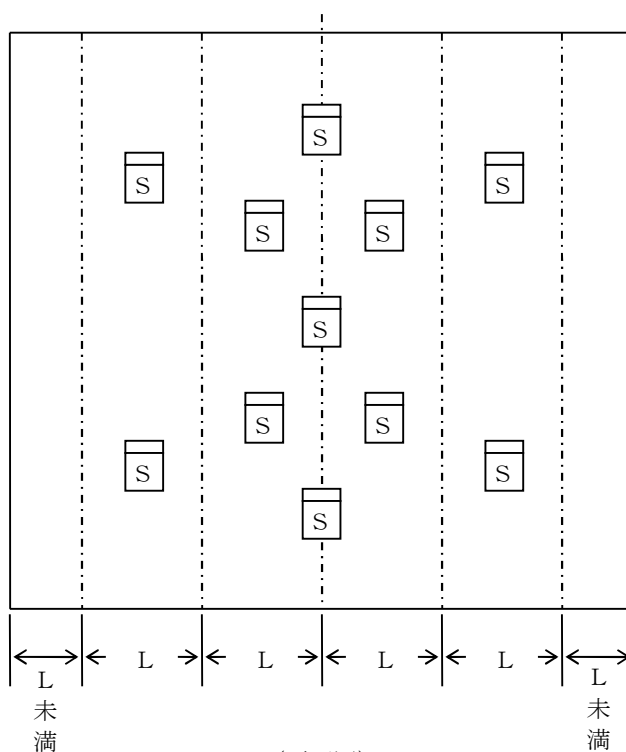
第10-78図

ト 棚又は張出し等のある場合の感知区域については、前(3)サを準用すること。

ナ 傾斜形天井の傾斜角度10分の3未満の場合は、平面天井とみなして設置することができるが、傾斜角度が10分の3以上の場合は同一の感知区域内の床面積を感知器1個当たりの感知面積で除して感知器の必要個数を算出し、頂部に設けるほか、感知器設定線が第10-11表に示すLmを超える場合は、頂部からLmごとに、Lmのほぼ中間に設ける（第10-79図参照）。この場合、頂部を密にし、傾斜が同一形状の場合は左右対称となるように設けること。



(断面図)



(平面図)

第 10-79 図

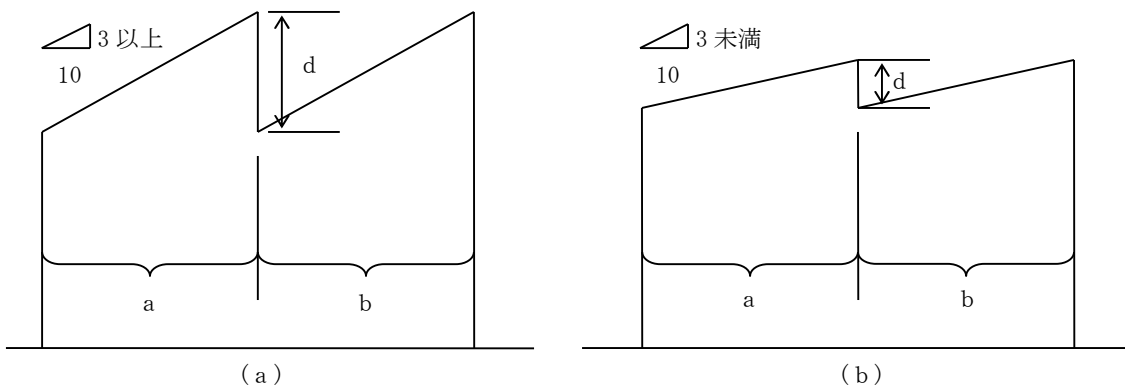
第 10-11 表

感知器設定線 L (m)	取付け面の平均高さ		
	4 m 未満	4 m 以上 8 m 未満	8 m 以上
	1 2	9	7

ニ のこぎり天井の場合も傾斜角度が 10 分の 3 以上の場合は、前ナの傾斜形天井の場合を準用する。ただし、感知区域の設定は、のこぎり部分の深さ d が 0.6 m 以上の場合は傾斜角度にかかわらず、 a と b はそれぞれ別の感知区域とすること（第 10-80 図 (a) 参照）。

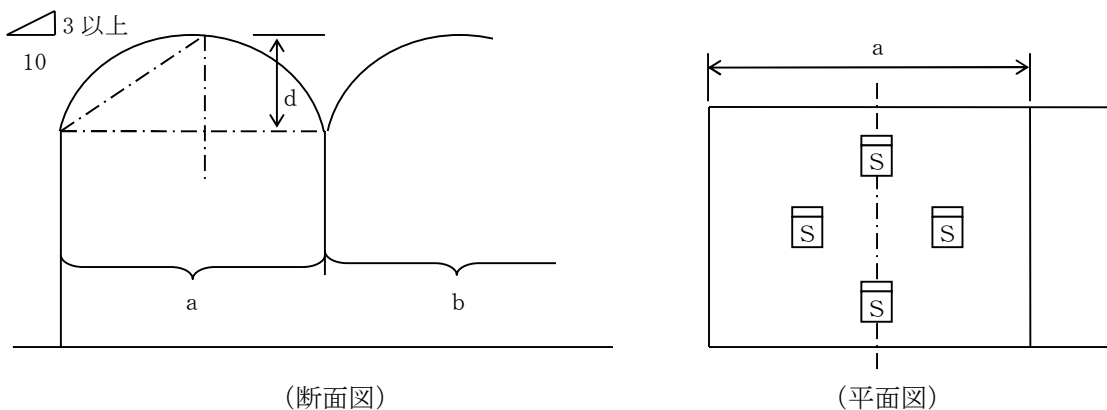
なお、傾斜角度が 10 分の 3 未満の場合は、平面天井とみなし、設けることができるが、 d の深さが

0. 6 m以上の場合は、a と b それぞれ別の感知区域とすること（第10-80図（b）参照）。



第10-80図

ヌ 円形天井の場合も円形部の最低部と最頂部を結ぶ線の傾斜角度が10分の3以上の場合は、前ナの傾斜形天井の場合を準用するが、dの深さが0.6 m以上の場合は、前ニと同様に傾斜角度にかかわらず、a と b は別の感知区域とすること（第10-81図参照）。この場合、感知器は頂部を密に設けること。



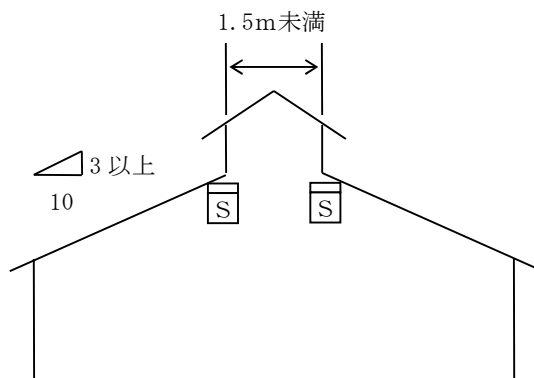
第10-81図

ネ 越屋根天井の設置方法は、前ナの傾斜形天井の場合を準用するが、越屋根部分については次により設けること。

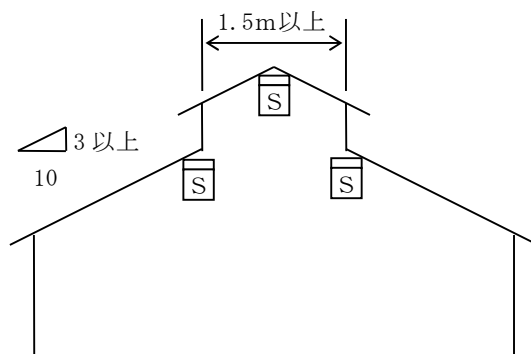
なお、越屋根は換気等の目的に使用されているものが多いので、感知器の設置は構造等を十分に確認し、感知器を設置すること。

(ア) 越屋根の幅が1.5 m未満の場合は、越屋根部の基部にそれぞれ1個以上の感知器を設けること（第10-82図参照）。

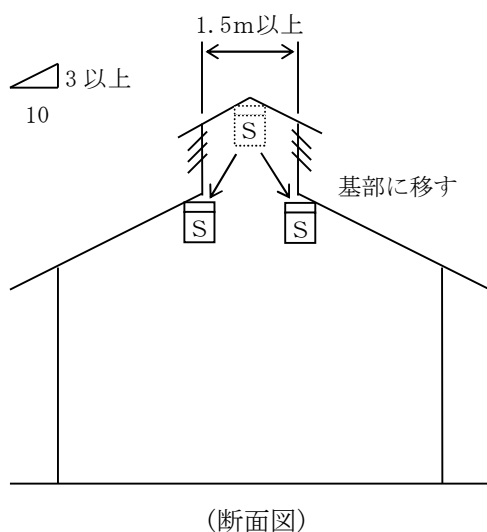
(イ) 越屋根部の幅が1.5 m以上の場合は、越屋根部の合掌部及び越屋根部の基部に設けること（第10-83図参照）。ただし、越屋根が換気等の目的に使用されているもの又は構造上設置困難な場合は、越屋根の合掌部に設ける感知器を熱気流の流通経路となる位置で、かつ、左右対称となるように設けることができる（第10-84図参照）。



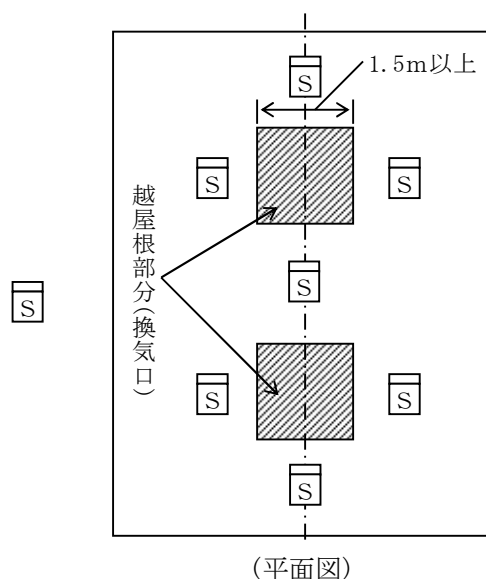
第 10-82 図



第 10-83 図



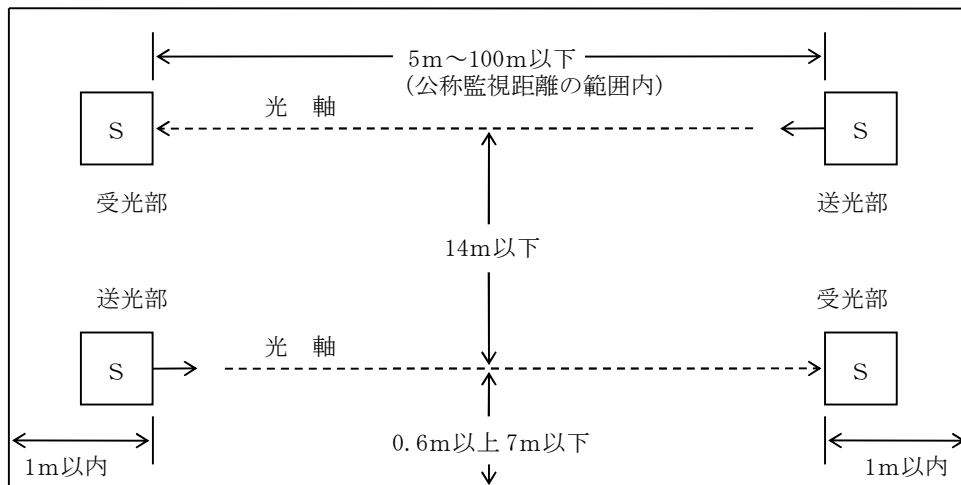
第 10-84 図



- (8) 光電式分離型感知器、光電アナログ式分離型感知器は、次によること。
- ア 感知器の受光面は日光を受けないように設けること。
 - イ 感知器の光軸（感知器の送光面の中心と受光面の中心とを結ぶ線をいう。以下この項において同じ。）が、平行する壁から 0.6 m 以上離れた位置となるように設けること。
 - ウ 感知器の送光部及び受光部は、その背部の壁から 1 m 以内の位置となるように設けること。
 - エ 感知器を設置する区域の天井等（天井の室内に面する部分又は上階の床若しくは屋根の下面をいう。以下この項において同じ。）の高さが、2.0 m 未満の場所に設けること。
 - オ 天井等の高さが 1.5 m 以上 2.0 m 未満の場所に設けるものは、1 種又はアナログ式にあつては 1 種相当のものとする。
 - カ 感知器の光軸の高さが、天井等の高さの 80% 以上となるように設けること。
 - キ 感知器の光軸の長さが、当該感知器の公称監視距離の範囲内となるように設けること。
なお、光軸の長さは感知器のレンズ面を基準とすること。
 - ク 感知器は、壁によって区画された区域ごとに、当該区域の各部分から一の光軸までの水平距離が 7 m 以下となるように設けること（第 10-85 図参照）。

なお、光電式分離型を設ける場合に限り警戒区域の一辺の長さを 10.0 m 以下とすることができるため、光軸を中心に左右 7 m とすると分離型の感知面積は、1,400 m² となるが、警戒区域の面積は原

則として600㎡以下、主要な出入口から内部が見通すことができる場合は1,000㎡以下とすることができると、1,000㎡を超えて設定することはできない。



第10-85図

ケ 傾斜等がある天井等、凹凸がある壁面を有する防火対象物等に感知器を設ける場合については、前からかままでによるほか、次によること。

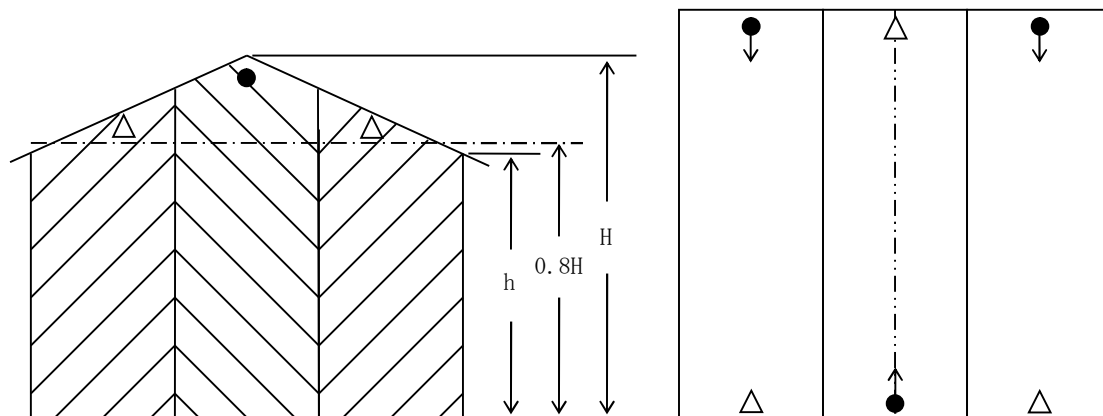
(ア) 傾斜形天井等（切妻、片流れ、のこぎり、差掛、越屋根等の形状を有する屋根の下面等をいう。以下この項において同じ。）における監視区域の設定

傾斜形天井等（越屋根の形状を有するものを除く。）に感知器を設置する場合は、一の感知器の監視区域（1組の感知器が火災を有効に感知することができる区域で、光軸を中心に左右に水平距離7m以下の部分の床から天井等までの区域をいう。）を、まず天井等の高さが最高となる部分を有効に包含できるように設定し、順次監視区域が隣接するように設定すること。ただし、天井等の高さが最高となる部分の80%の高さより軒の高さ（建基令第2条第1項第7号に規定する軒の高さをいう。以下この項において同じ。）が高い場合は、この限りでない。

(イ) 感知器の設置

a 傾斜天井の例

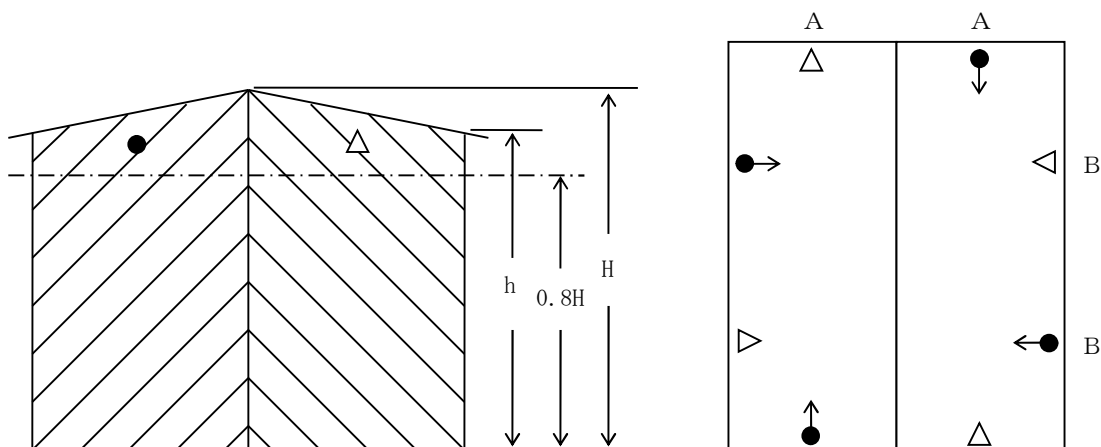
(a) 軒の高さ（h）が天井等の高さの最高となる部分の高さ（H）の80%未満（ $h < 0.8H$ ）となる場合（第10-86図参照）



記号：●・●→ は感知送光部、△ は感知受光部、▨ は監視区域を示す。
（以下各図において同じ。）

第10-86図

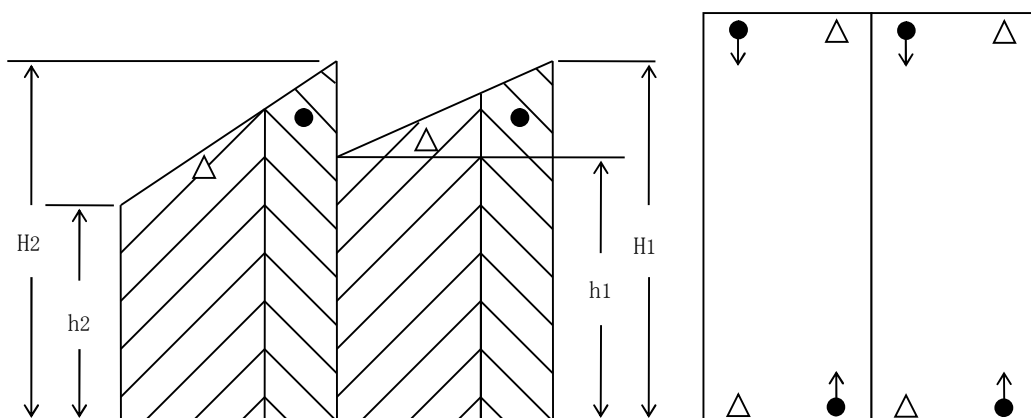
(b) 軒の高さ (h) が天井等の高さの最高となる部分の高さ (H) の80%以上 ($h \geq 0.8H$) となる場合。この場合、光軸の設定はA方向又はB方向のいずれでもよい(第10-87図参照)。



第10-87図

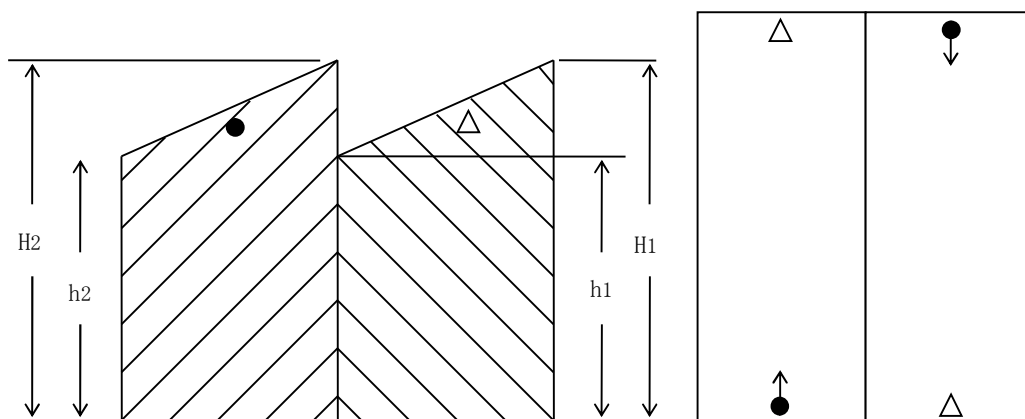
b のこぎり形天井等の例

(a) 軒の高さ (h_1 、 h_2) が天井等の高さの最高となる部分の高さ (H_1 、 H_2) の80%未満 ($h_1 < 0.8H_1$ 、 $h_2 < 0.8H_2$) となる場合 (第10-88図参照)



第10-88図

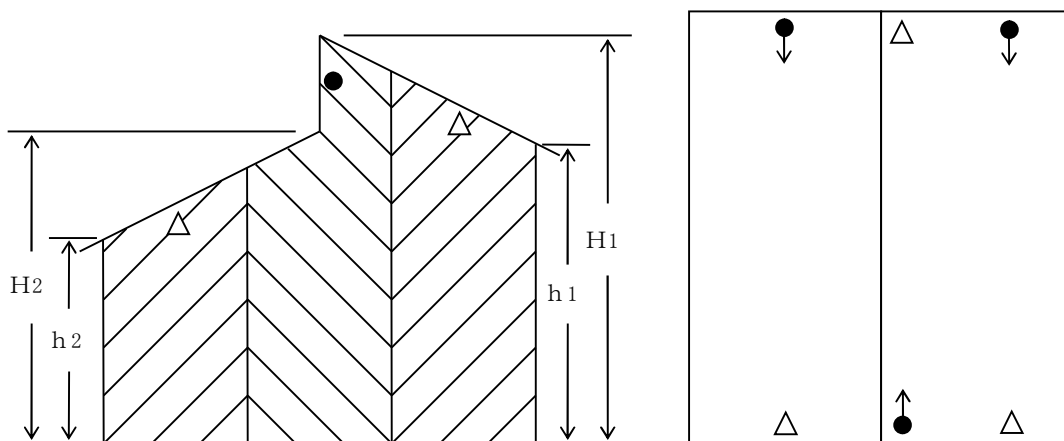
(b) 軒の高さ (h_1 、 h_2) が天井等の高さの最高となる部分の高さ (H_1 、 H_2) の80%以上 ($h_1 \geq 0.8H_1$ 、 $h_2 \geq 0.8H_2$) となる場合 (第10-89図参照)



第10-89図

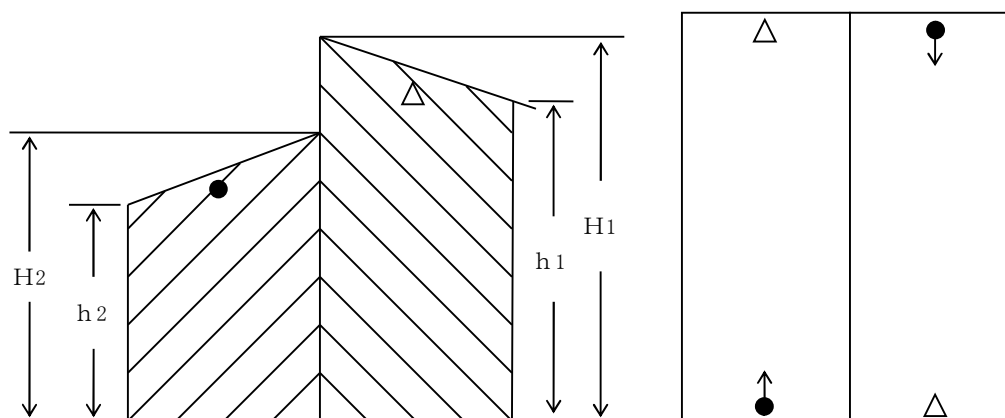
c 差掛形天井等の例

- (a) 軒の高さ (h_1 、 h_2) が天井等の高さの最高となる部分の高さ (H_1 、 H_2) の80%未満 ($h_1 < 0.8H_1$ 、 $h_2 < 0.8H_2$) となる場合 (第10-90図参照)



第10-90図

- (b) 軒の高さ (h_1 、 h_2) が天井等の高さの最高となる部分の高さ (H_1 、 H_2) の80%以上 ($h_1 \geq 0.8H_1$ 、 $h_2 \geq 0.8H_2$) となる場合 (第10-91図参照)

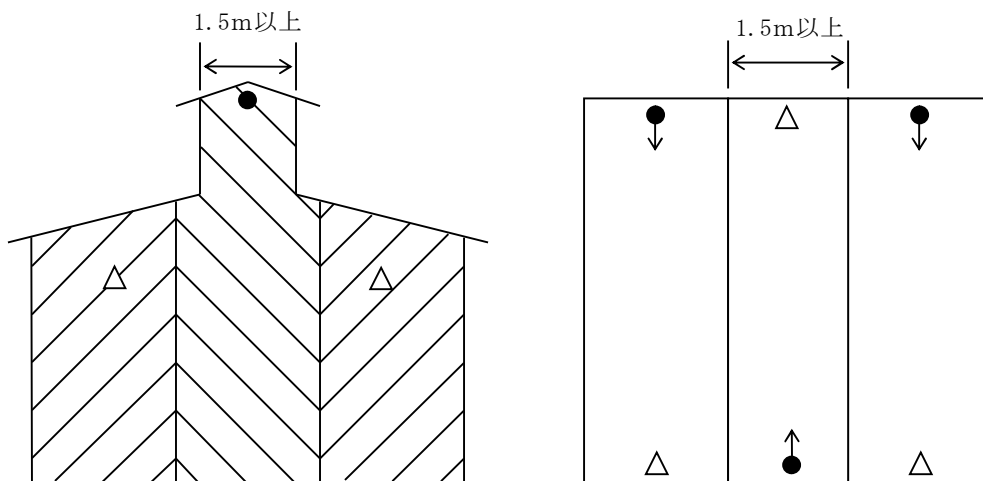


第10-91図

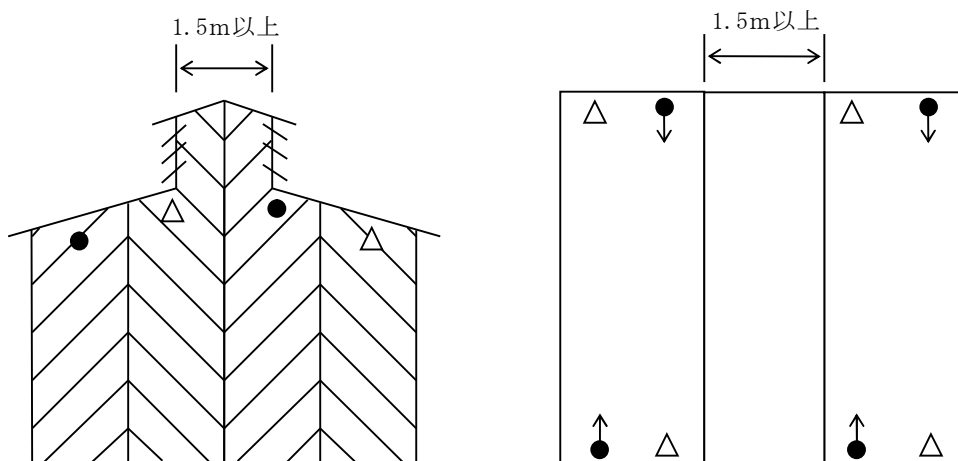
(ウ) 越屋根を有する傾斜形天井における監視区域の設定

越屋根を有する傾斜形天井等の場合は、次によること。

- a 越屋根部の幅が1.5m以上の場合は、天井等の傾斜にかかわらず、当該越屋根部を有効に包含できるように監視区域を設定するものとする (第10-92図参照)。ただし、越屋根が換気等の目的に使用されているもの又は構造上設置困難なものにあつては、当該越屋根部の基部にそれぞれ光軸が通るように監視区域を設定すること (第10-93図参照)。

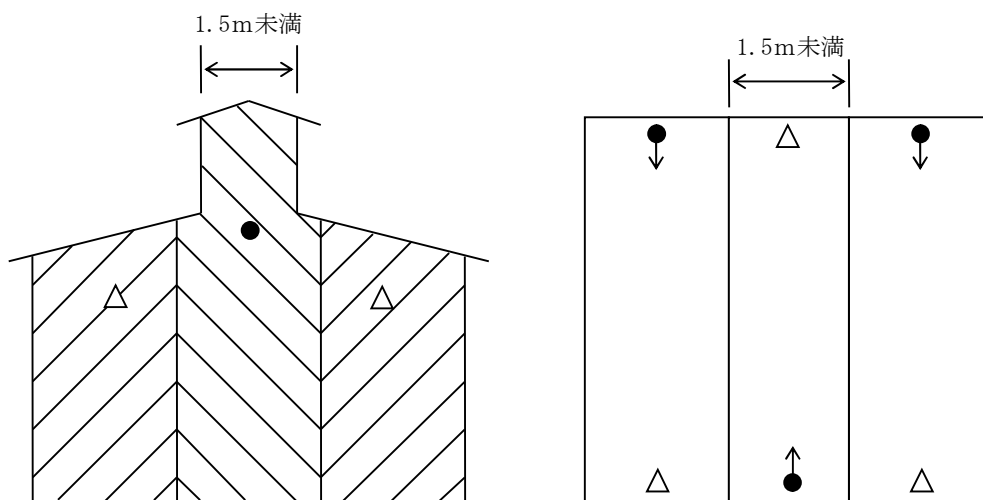


第 10-92 図



第 10-93 図

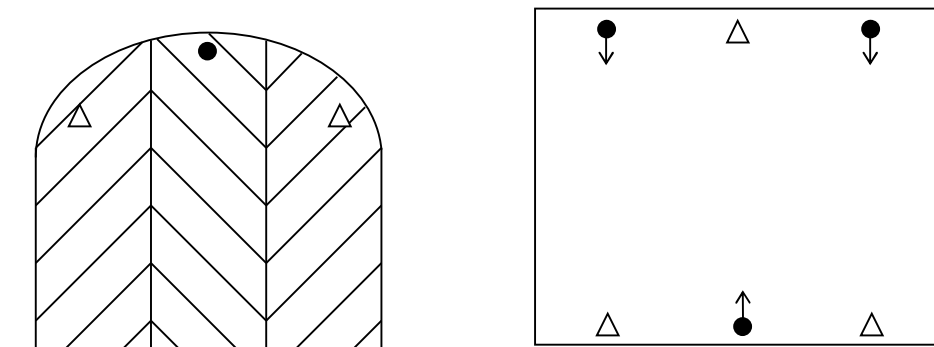
b 越屋根部の幅が 1.5m 未満の場合は、天井等の傾斜にかかわらず、当該越屋根部の基部の中心付近に光軸が通るように監視区域を設定するとともに、順次監視区域を隣接するように設定すること（第 10-94 図参照）。



第 10-94 図

(エ) アーチ、ドーム形の天井等における監視区域の設定

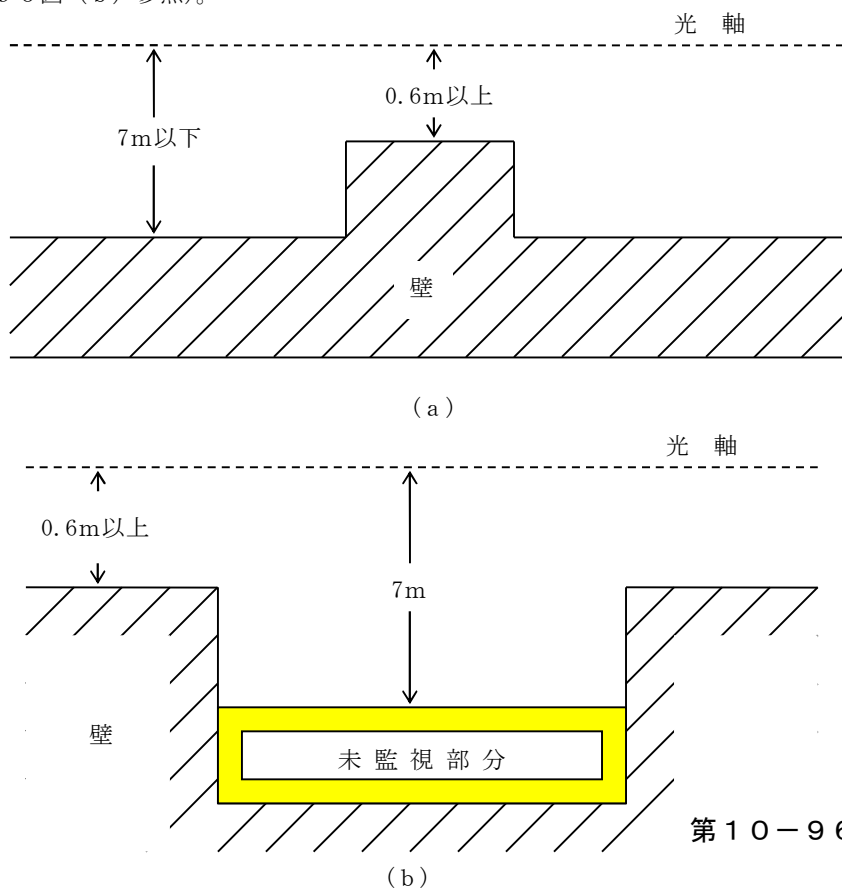
- a アーチ形の天井の場合は、監視区域をアーチ形天井等の高さが最高となる部分を有効に包含できるように設定し、順次監視区域を隣接するように設定するものとする（第10-95図参照）。
- b ドーム形天井等の場合は、当該感知器の光軸がドーム形天井等の各部分の高さの80%以上に収まり、かつ、未監視区域が生じないように設けること。



第10-95図

(オ) 凹凸がある壁面の場合

監視区域を設定する場合、凹凸がある壁面と光軸との水平距離は、当該壁面の最深部から7m以下とすること（第10-96図（a）参照）。この場合、凹凸の深さが7mを超える部分については、未監視部分が生じないように当該部分をスポット型感知器等で補完する等の措置を講じること（第10-96図（b）参照）。

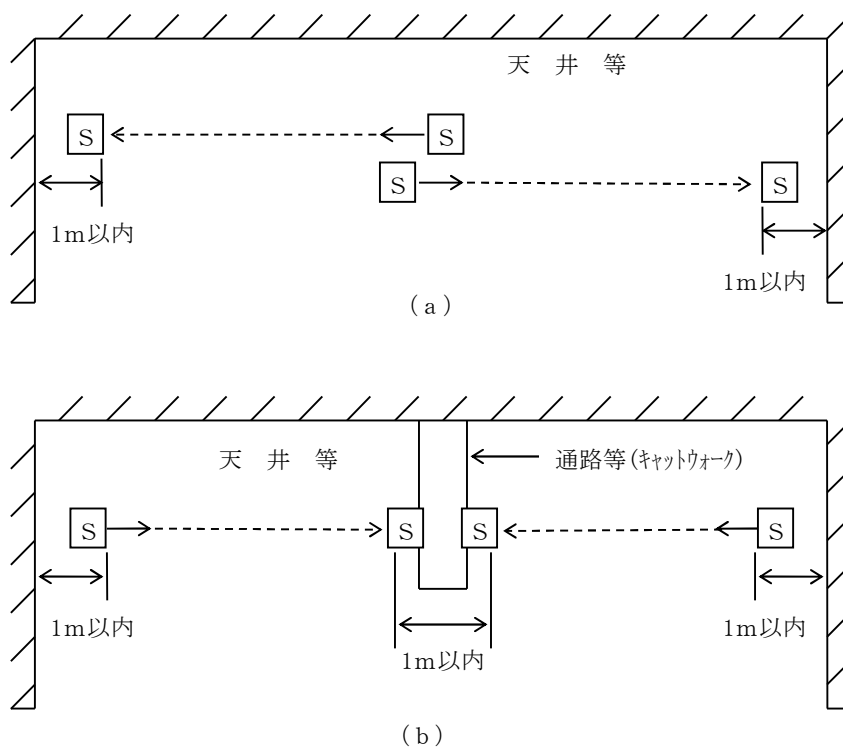


第10-96図

コ 感知器の公称監視距離を超える空間の場合

感知器の公称監視距離を超える空間に感知器を設定する場合は、未監視部分が生じないように光軸を連続して設定すること（第 10-97 図（a）参照）。

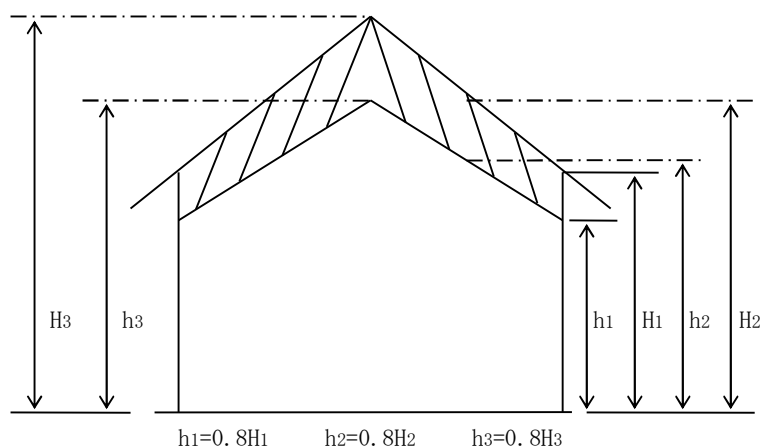
なお、感知器の維持管理等のために天井等の部分に通路等を設ける場合は、隣接する感知器の水平距離は 1m 以内とすること（第 10-97 図（b）参照）。



第 10-97 図

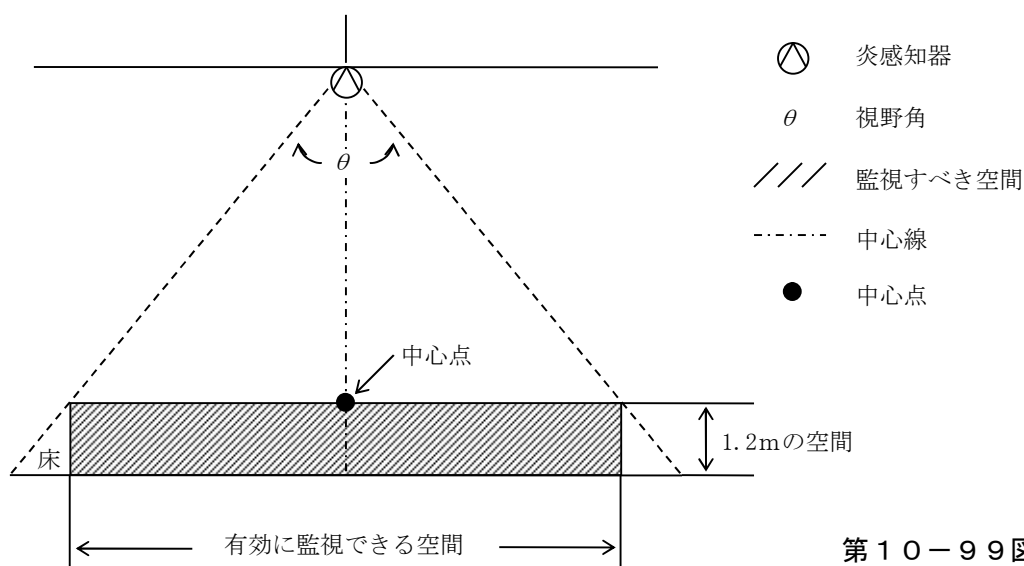
サ 留意事項

(ア) 感知器の光軸の高さは、天井等の各部分の高さの 80% 以上となるように設定すること（第 10-98 図参照）。

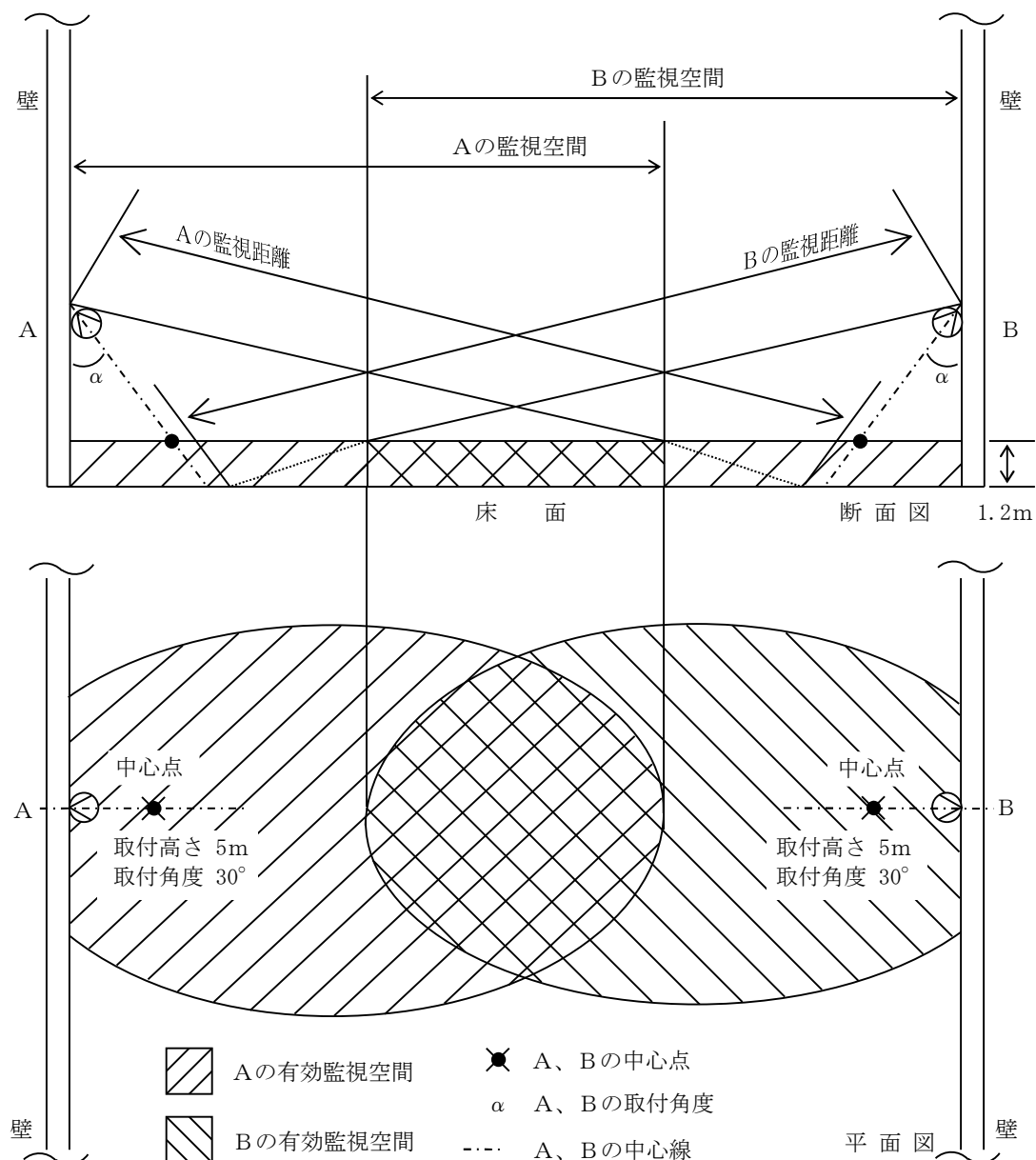


第 10-98 図

- (イ) 感知器は、壁、天井等に確実に取付けるとともに、衝撃、振動等により、容易に光軸がずれないように措置を講じること。
 - (ウ) 隣接する監視区域に設ける感知器の送光部及び受光部は、相互に影響しないように設けること。
 - (エ) 感知器に受信機等からの電源を供給する配線（送光部、受光部間の配線を含む。）は、耐熱保護配線によること。また、感知器からの中継器又は受信機までの信号線についても同様とすること。
- (9) 炎感知器は、次によること。
- 道路の用に供される部分以外の部分の感知器は、屋内に設ける場合は屋内型のもの、屋外に設ける場合は屋外型のものを次により設けること。
- ア 天井等又は壁に設けること。
- イ 壁によって区画された区域ごとに、監視空間（当該区域の床から高さ1.2mまでの空間）の各部分から当該感知器までの距離（以下この項において「監視距離」という。）が公称監視距離の範囲内となるように設けること（第10-99図及び第10-100図参照）。



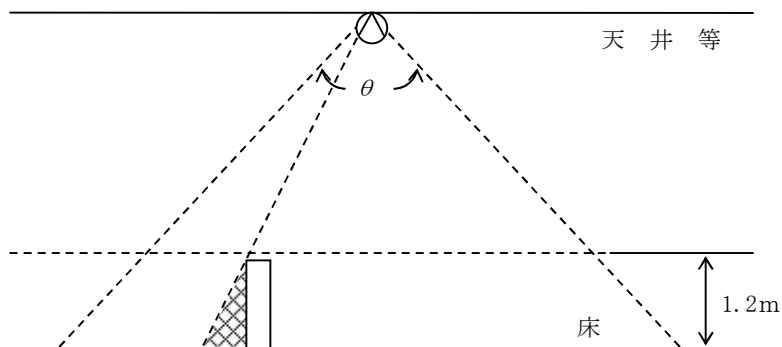
第10-99図



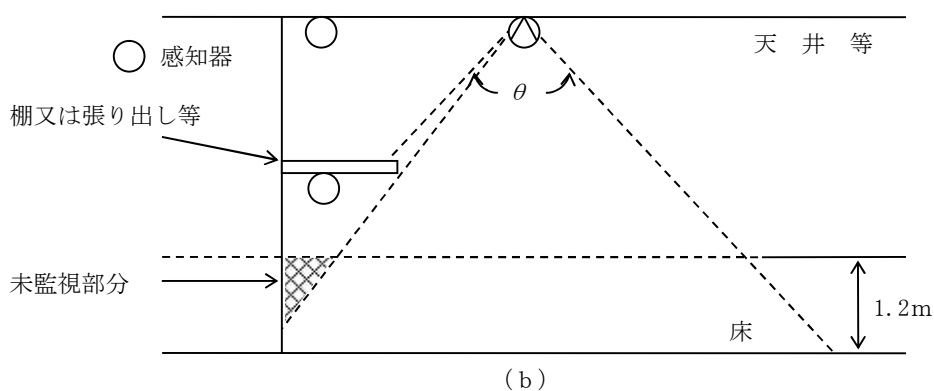
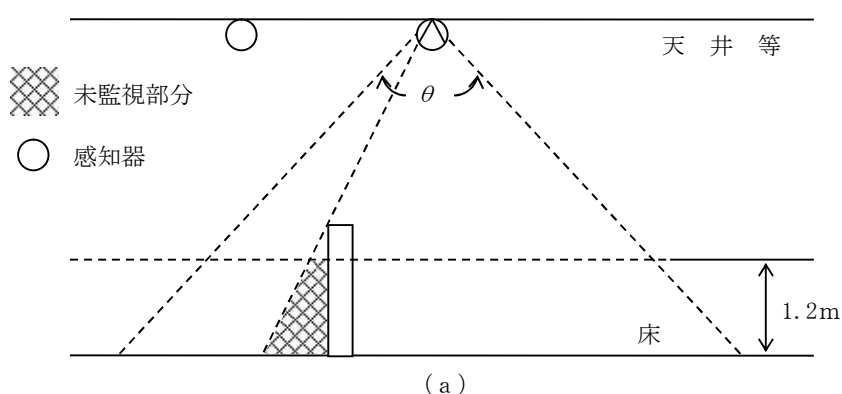
第 10-100 図

ウ 障害物等により感知を妨げられないように設置すること。

なお、監視空間内にある 1.2m 以下の物によって遮られる部分は、感知障害がないものとして取扱い、監視空間を超える障害物等がある場合又は監視範囲を遮る障害物等がある場合は、監視空間に未監視部分ができるため、当該未監視部分を監視する感知器と別に設けること（第 10-101 図及び第 10-102 図参照）。



第10-101図 (感知障害のないもの)



第10-102図 (感知障害となるもの)

エ 日光を受けない位置に設けること。ただし、感知障害が生じないように遮光板等を設けた場合は、この限りでない。

(10) 複合式スポット型感知器は次によること。

複合式スポット型感知器は、感知区域、取付面の高さ、取付面から感知器の下端までの距離については、その有する種別に対応して定められた規定（省令第23条第4項第2号）を同時に満足するものでなければならない。

なお、それぞれの設定は、次によること。

ア 感知区域の設定

感知区域の設定は、前(3)イのとおり、壁又は取付面から熱式スポット型感知器にあつては0.4m、

煙式スポット型感知器にあつては0.6m突出したはり等によって区画された部分である。したがって、熱煙複合式スポット型感知器の場合は0.4mで設定すること。

イ 取付面の高さ

熱式スポット型感知器の取付面の高さの最高は8m未満（定温式スポット型2種は4m未満）、煙式スポット型感知器の取付面の高さは、1種は2.0m未満、2種は1.5m未満、3種は4m未満とされている。したがって、煙式スポット型の1種又は2種と熱式スポット型（定温式2種を除く。）との熱煙複合式の場合は8m未満となる。

ウ 感知面積の設置

感知面積の異なる種別を組み合わせた場合の感知面積は、取付面の高さに応じて定める感知面積のうち、最も大きい感知面積とすることができる。定温式スポット型特種と光電式スポット型2種との熱煙複合式を設置した場合の例としては、取付面が4m未満で主要構造部が耐火構造と対象物に設ける場合は、床面積150㎡につき1個以上となる。

エ 感知器の下端

感知器、取付面の下方から熱式スポット型にあつては0.3m、煙式スポット型にあつては0.6m以内の位置に設けることとなっているので、熱煙複合式の場合は0.3m以内の位置となるように設けること。

(11) 多信号感知器は、次によること。

多信号感知器の設置基準は、前(10)の複合式スポット型感知器の設置基準に準じて設けること。ただし、光電式分離型については、感知器を設置する区域の天井等の高さについてのみ取付面の高さの基準を準用する。

3 発信機

発信機を設ける場合は、次によること。

(1) 機種を選定

P型1級発信機は、原則としてP型1級・GP型1級受信機、R型受信機に、P型2級発信機はP型2級・GP型2級受信機に組み合わせて使用すること。

(2) 設置位置

ア 廊下、階段等多数の者の目にふれやすい場所で、かつ、操作が容易な場所に設けること。

イ 発信機の位置は、床面から0.8m以上1.5m以下に設けること。

ウ 各階ごとに、その階の各部分から一の発信機までの歩行距離が50m以下となるよう設けること。

(3) 設置方法

次に掲げる場所に発信機を設ける場所は、防食、防水又は適当な防護措置を施すこと。

ア 腐食性ガス等の発生するおそれのある場所

イ 可燃性ガス、粉じん等が滞留するおそれのある場所

ウ 雨水等が侵入するおそれのある場所

4 表示灯

表示灯は赤色のもので、常時点灯し、その取付面と15度以上の角度となる方向に沿って、10m離れた場所から点灯していることが容易に識別できるものであること。

5 中継器

(1) 設置場所等

- ア 中継器は操作上支障となる障害物のない場所を選び、かつ、点検上便利な位置に設けること。
- イ 振動の激しい場所、腐食性ガスの発生するおそれのある場所又は機能障害の生じるおそれのある場所に設けないこと。
- ウ 金属製ボックスに収める等防火上有効な措置を講じること。

(2) 常用電源

常用電源は、交流電源になるものとし、次によること。

ア 受信機から電源の供給を受ける中継器

前1(1)ア(ア)及び(イ)を準用するほか、受信機からの配線は耐火配線とすること。

イ 受信機から電源の供給を受けない中継器

- (ア) 前1(1)アを準用するほか、受信機からの配線は耐熱配線とすること。
- (イ) 中継器の電源が停止した場合、直ちに受信機にその旨の信号を送る機能を有すること。
- (ウ) 予備電源の良否を試験する機能を有すること。

ウ 蓄電池設備

前1(1)イを準用すること。

(3) 非常電源

前1(2)を準用すること。

6 地区音響装置

(1) 音響により警報を発するもの

P型2級受信機で1回線のもの、P型3級受信機、G P型2級受信機で1回線のもの又はG P型3級受信機を用いる警戒区域に設ける場合又は放送設備を省令第25条の2により設置した場合を除き、次により設置すること。

- ア 音圧は、取付けられた音響装置の中心から1m離れた位置で90dB以上であること。
- イ 特定1階段等防火対象物のうち、ダンスホール、カラオケボックスその他これらに類するもので、室内又は室外の音響が聞き取りにくい場所においては、他の警報音又は騒音と明らかに区別して聞き取ることができるものであること。
- ウ 階段又は傾斜路に設ける場合を除き、感知器と連動して作動するもので、当該設備を設置した防火対象物又はその部分の全区域に有効に報知できるように設けること。
- エ 地階を除く階数が5以上で延べ面積が3,000㎡を超える防火対象物又はその部分にあつては、出火階が2階以上の階の場合は、出火階及びその直上階、1階の場合にあつては、出火階、その直上階及び地階、地階にあつては出火階、その直上階及びその他の地階に限って警報を発することもできるものであること。この場合において、一定の時間が経過した場合又は新たな火災信号を受信した場合には、当該設備を設置した防火対象物又はその部分の全区域に自動的に警報を発するように措置されていること。
- オ 各階ごとに、その階の各部分から一の地区音響装置までの水平距離が2.5m以下となるように設けること。

カ 一の防火対象物に2以上の受信機が設けられているときは、いずれの受信機からも鳴動させることができるものであること。

キ 劇場等の客席部分又は体育館等で、有効に音量が確保される場合には前エによらないことができる。

ク 地区音響装置の基準（平成9年消防庁告示第9号）に適合するものであること。

(2) 音声により警報を発するもの

前(1)（ア及びエを除く。）によるほか、次によること。

ア 音圧は、取り付けられた音響装置の中心から1 m離れた位置で92 dB以上であること。

イ 地階を除く階数が5以上で延べ面積が3,000㎡を超える防火対象物又はその部分にあつては、次の(ア)又は(イ)に該当すること。

(ア) 出火階が、2階以上の階の場合にあつては出火階及びその直上階、1階の場合にあつては出火階、その直上階及び地階、地階の場合にあつては出火階、その直上階及びその他の地階に限って警報を発することができるものであること。この場合において、一定の時間が経過した場合又は新たな火災信号を受信した場合には、当該設備を設置した防火対象物又はその部分の全区域に自動的に警報を発するように措置されていること。

(イ) 当該設備を設置した防火対象物又はその部分の全区域に火災が発生した場所を報知することができるものであること。

ウ スピーカーに至る回路は、自動火災報知設備の信号回路における信号の伝達に影響を及ぼさないように設けるとともに、他の電気回路によって誘導障害が生じないように設けること。

7 蓄積機能

蓄積型の感知器又は蓄積式中継器若しくは受信機を設ける場合は、一の警戒区域ごとに次によること。

(1) 感知器の公称蓄積時間並びに中継器及び受信機に設定された蓄積時間の最大時間の合計が60秒を超えないこと。

(2) 蓄積式中継器又は受信機を設ける場合で煙感知器以外の感知器を設けるときは、中継器及び受信機に設定された蓄積時間の最大時間の合計が20秒を超えないこと。

(3) 一の警戒区域に蓄積型の感知器又は蓄積式中継器を設ける場合の受信機は、当該警戒区域において2信号式の機能を有しないものであること。

(4) 蓄積式中継器及び蓄積式受信機は、発信機を操作した場合、蓄積機能を自動的に解除できるものであること。

8 附属品

付属品として、次のものを備えておくこと。

- (1) 予備電球
- (2) 予備ヒューズ
- (3) 取扱い説明書
- (4) 受信機回路図
- (5) 予備品交換に必要な特殊な工具
- (6) 警戒区域一覧図

9 配線等

配線は、電気工作物に係る法令の規定によるほか、次によること。

- (1) 常時開路式の感知器の信号回路は、容易に導通試験をすることができるように、送り配線にするとともに、回路の末端に発信機、押しボタン又は終端器を設けること。
- (2) 電源回路と大地との間及び電源回路の配線相互の間の絶縁抵抗は、直流250Vの絶縁抵抗計で計った値が、電源回路の対地電圧が150V以下の場合は0.1M Ω 以上、電源回路の対地電圧が150Vを超える場合は0.2M Ω 以上であり、感知器回路（電源回路を除く。）及び附属装置回路（電源回路を除く。）と大地との間並びにそれぞれ回路の配線相互の間の絶縁抵抗は、一の警戒区域ごとに直流250Vの絶縁抵抗計で計った値が0.1M Ω 以上であること。
- (3) 次に掲げる回路方式を用いないこと。
 - ア 接地電極に常時直流電流を流す回路方式
 - イ 感知器、発信機又は中継器の回路と自動火災報知設備以外の設備の回路とが同一の配線を共用する回路方式（火災が発生した旨の信号の伝達に影響を及ぼさないものを除く。）
- (4) 自動火災報知設備の配線に使用する電線とその他の電線とは、同一の管、ダクト（絶縁効力のあるもので仕切った場合においては、その仕切られた部分は別個のダクトとみなす。）又は線び及びプルボックス等の中に設けないこと。ただし、60V以下の弱電流回路に使用する電線にあつては、この限りでない。
- (5) 感知器回路の配線については、共通線を設ける場合、共通線1本につき7警戒区域以下とすること。ただし、R型受信機及びGR型受信機に接続される固有の信号を有する感知器又は中継器が接続される感知器回路にあつては、この限りでない。
- (6) P型受信機及びGP型受信機の感知器回路の電路の抵抗は、50 Ω 以下となるように設けること。
- (7) 火災により一の階のスピーカー又はスピーカーの配線が短絡若しくは断線した場合にあつても、他の階への火災の報知に支障のないように設けること。

10 総合操作盤

総合操作盤は、省令第24条第9号の規定によること。