

第2 軽自動車税関係帳票 C帳票レイアウト仕様書2

軽自動車税関係帳票 ①～⑥の納税通知等関係帳票、⑦～⑩の軽自動車税減免等関係帳票の帳票レイアウト

<納税通知書関係帳票>

①軽自納税通知書（一般用）

- ・表面・裏面
- ・データ印字出力項目

②軽自納税通知書（口座振替用）

- ・表面・裏面
- ・データ印字出力項目

③軽自お知らせチラシ

- ・表面
- ・裏面

④軽自封筒（一般用）

- ・区内特別郵便
- ・料金後納郵便

⑤軽自封筒（口座振替用）

- ・区内特別郵便
- ・料金後納郵便

⑥宛名ラベル

- ・表面
- ・データ印字出力項目

<軽自動車税減免関係>

⑦軽自減免決定通知書（身障）

- ・表面
- ・データ印字出力項目

⑧軽自減免決定通知書（公益）

- ・表面
- ・データ印字出力項目

⑨軽自減免対象車両一覧表（公益）

- ・表面
- ・データ印字出力項目

⑩送付用封筒（減免関係）

- ・全体

①軽自納税通知書（一般用） 納付書

<p>浜松市 納付書兼 納入済通知書</p> <p>口座番号 00890-7-960352 加入者名 浜松市 浜松市 2 2 1 3 0 9</p> <p>3 XN-8pt +12 4 XN-8pt +22 1 XN-8pt-10 4 2 X-12pt-+---14 円</p> <p>6 XN-8pt 105 XXXX X 106 (20) X 107 通知書番号 X-8pt 108 XXXX XXX 8</p> <p>9 X-12pt-+---39</p> <p>0 X-12pt-+---44</p> <p>住所等非表示納付書 13 XN-7pt XN-7pt-16 14 領収日付印</p> <p>11 XN-7pt 36</p> <p>12 XN-7pt 36</p> <p>15 X-12pt-+---15</p> <p>16 は名称</p> <p>17 GS1-128</p> <p>18 XN-9pt 36</p> <p>19 XN-9pt 24</p> <p>20 X-8pt 33</p> <p>21 X-8pt 17</p> <p>ATMでは使用できません</p> <p>22 XN-7pt +12 23 XN-7pt 40 109</p> <p>ATM読取不可</p> <p>eL-QR</p>		<p>浜松市 納入書</p> <p>加入者名 浜松市</p> <p>口座番号 00890-7-960352</p> <p>31 XN-7pt 32 XN-7pt +22</p> <p>33 XN-7pt 34</p> <p>34 XN-7pt 35 XN-12pt-+---16</p> <p>36 XN-7pt-10 38 X-12pt-+---14 円</p> <p>37 納期限 39 XN-9pt-+---22</p> <p>通知書番号 40 X-12pt-+---15</p> <p>氏名 住所等非表示納付書</p> <p>又は 41 XN-7pt 16</p> <p>又は 42 XN-7pt +24</p> <p>名称 43 XN-7pt +24</p> <p>備 44 XN-7pt 24</p> <p>備 多 領収日付印</p> <p>浜松市 2 2 1 3 0 9</p> <p>45 XN-8pt +12 21</p> <p>46 XN-8pt -20</p> <p>(金融機関 / C V S 店舗保管)</p>		<p>浜松市 加入者名 浜松市</p> <p>口座番号 00890-7-960352</p> <p>51 整理番号 X-7pt 18</p> <p>52 XN-12pt +12 軽自動車税(種別割) 納税通知書兼領収証書</p> <p>53 X-9pt +12</p> <p>54 61 XN-9pt 50</p> <p>55 62 XN-9pt 50</p> <p>56 63 XN-9pt 50</p> <p>57 64 XN-9pt 50</p> <p>58 65 XN-9pt 50</p> <p>59 66 XN-9pt 50</p> <p>60 67 XN-9pt 50</p> <p>68</p> <p>TF1 9999/9999 XXXXXXXXXXXXX# XX 9999999</p> <p>氏名又は名称 70 71 XN-7pt 327</p> <p>標準番号又は車両番号 72 XN-9pt 30 73 XN-4年度 74 XXX</p> <p>車種 75 XN-9pt +32 76 XN-4年度 77 XXX</p> <p>通知書番号 78 X-9pt +12 79 XN-9pt-8 納期限 80 XN-9pt +22</p> <p>81 XN-6 82 XN-9pt-9</p> <p>記載のとおり納付してください 83 XN-9pt +32</p> <p>84 XN-9pt +32</p> <p>85 XN-9pt +32</p> <p>86 XN-12pt +24</p> <p>※お問い合わせは、下記窓口へ</p> <p>〒430-0948 浜松市 元町130番地の7 浜松市役所 市民税課</p> <p>053-4557207</p> <p>※詳細は各決済アプリのホームページをご覧ください。</p> <p>※領収の根拠、納付場所等は裏面を確認ください。</p> <p>この領収証書は、大切に保管してください。</p>		<p>91 XN-12pt +12 軽自動車税(種別割) 納税証明書(継続検査用)</p> <p>92 XN-9pt +22</p> <p>93 XN-9pt +32</p> <p>94 XN-9pt +32</p> <p>95 XN-12pt +24</p> <p>下記の車両番号にかかる軽自動車税(種別割)に おとすつて浜松市会計規則第63条の規定による浜松 市指定金融機関等の印があるものについては、 読み滞りがないことを証明します。</p> <p>納税義務者</p> <p>98 XN-7pt 540</p> <p>97 99 XN-7pt 540</p> <p>車両番号</p> <p>100 XN-9pt 30</p> <p>この証明書の有効期限</p> <p>101 XN-9pt +14</p> <p>102 XN-9pt +22</p> <p>103 XN-9pt +14</p> <p>104 XN-9pt +14</p> <p>105 XN-9pt +14</p> <p>106 XN-9pt +14</p> <p>107 XN-9pt +22</p> <p>108 XN-9pt +22</p> <p>109 XN-9pt +22</p> <p>領収日付印</p> <p>収入印紙不要(納付者保管)</p> <p>※継続検査(車検)に必要なので大切に保管してください。 次の場合には証明書として使用できません。 ①「3」印のあるもの。(車検制度のない車両含む) ②領収日付欄に取扱い金融機関等の日付印のないもの。</p>	
--	--	--	--	--	--	--	--

車検に必要な「自動車検査証」と一緒に保管し、表面記載の有効期限までに、納税通知書兼領収書片と切り離してご使用ください。

支払方法が下記の場合は、車検に必要な納税証明書(継続検査用)は発行されません。

- <スマートフォンアプリによる納付>
- ・クレジットカード決済
 - ・インターネットバンキング決済
 - ・PayPay
 - ・LINE Pay
 - ・auPAY
 - ・d払い
 - ・J-Coin Pay

必要な方は、指定金融機関等又はコンビニエンスストアで納付してください。

- 賦課の根拠
この税金は、地方税法第443条及び第463条の16並びに浜松市条例第81条及び第84条の規定により賦課されます。(4月1日現在)
 - 延滞金
納期限までに税金を完納されない時は、次の割合により計算した延滞金額が加算されます。
(1) 納期限の翌日から1か月を経過する日までの期間・・・年7.3パーセント
各年の延滞金特別基準割合(平均貸付割合(国税特別徴収法第30条第2項に規定する平均貸付割合)に年1パーセントの割合を加算した割合をいう。)が年7.3パーセントの割合を超過しない場合は、その年中においては、その年における延滞金特別基準割合に年1パーセントの割合を加算した割合(当該加算した割合が年7.3パーセントを超える場合には、年7.3パーセントの割合)
(2) 納期限の翌日から1か月を経過した日以後の期間・・・年14.6パーセント
各年の延滞金特別基準割合に年7.3パーセントの割合を超過しない場合は、その年中においては、その年における延滞金特別基準割合に年7.3パーセントの割合を加算した場合
 - 救済
この通知書の記載事項に不備がある場合は、この通知書を受け取った日の翌日から起算して3か月以内に浜松市長に対して審査請求をすることができます。処分の取消しを求めるとは、前記の審査請求に対する裁決があったことを知った日の翌日から起算して6か月以内に浜松市長を被告として(浜松市長が被告の代表者となります。)提起することができます。
処分の取消しの訴えは、前記の審査請求に対する裁決を経た後でなければ提起することができません。ただし、以下の場合は裁決を経なくても処分の取消しの訴えを提起することができます。
(1) 審査請求があった日の翌日から起算して3か月を経過しても裁決がないとき。
(2) 処分、処分の執行又は手続の執行により生じる誤しや損害を避けるため緊急の必要があるとき。
(3) その他裁決を経ないことにつき正当な理由があるとき。
なお、上記の期間が経過する前であっても、審査請求にあってはこの処分があった日の翌日から起算して1年、処分の取消しを求めるとは審査請求に対する裁決があった日の翌日から起算して1年を経過すると、正当な理由がない限り、審査請求をすることは処分の取消しの訴えを提起することができなくなります。
 - 減免
次のような場合、軽自動車税(種別割)は納期限前7日までに申請すると減免される場合があります。
(1) 公益のため直接使用する軽自動車など
(2) 障がい者が所有する軽自動車など、または生活をともにする親族が18歳未満の障がい者などのために所有する軽自動車など
(3) 障がい者などの専用の構造車両など
※障がい者の有無等により対象者や減免条件が異なります。詳しくは、市民税課にお問い合わせください。
- この領収証書に記載内容の領収を示すものです。
納付の日により延滞金等が発生する場合があります。
未納の延滞金は催告書を送付する場合があります。
この領収証書を大切に保管してください。
- 納付書のお問い合わせ
税務総務課 TEL 053-457-2261

スマートフォンアプリによる納付
納付書のバーコードをスマートフォンの決済アプリで読み取ります。

領収書は発行されません。
金額が30万円を超える納付書や期限を過ぎた納付書では、利用できません。

STEP 1 納付書やアプリの準備
決済アプリをスマートフォンにダウンロードして電子マネー残高のチャージをしてください。

STEP 2 アプリでバーコードを読み取る
アプリを操作し、納付書のバーコードを読み取ります。

STEP 3 内容の確認、支払
表示内容を確認し、支払いボタン等をタップします。

クレジットカード決済
インターネットバンキング決済
※クレジット決済は手数料がかかります。

モバイル決済
方法A[アプリをダウンロード]
方法B[モバイルレジ(ブラウザ版)]

PayPay
LINE Pay

au PAY
d払い

J-Coin

納付場所
●指定金融機関等
令和4年4月1日現在。
最新の情報は浜松市ホームページに掲載しています。

- | | | |
|-------|----------------|----------------------|
| 【銀行】 | 【金庫】 | 【ゆうちょ銀行及び郵便局】 |
| 静岡 | 浜松いわた信用 | 静岡 |
| みずほ | 遠州信用 | 静岡県 |
| 三菱UFJ | 静岡県労働 | 愛知県 |
| 三井住友 | 静岡県労働 | 岐阜県 |
| りそな | 【農協・漁協】 | 三重県 |
| スルガ | とびあ浜松 | |
| 清水 | 三ヶ日町 | 上記4県内のゆうちょ銀行・郵便局に限る。 |
| 愛知 | 遠州中央 | |
| 名古屋 | 静岡県信用農業協同組合連合会 | |
| 静岡中央 | 静岡県信用農業協同組合連合会 | |
| みずほ信託 | 東日本信用農業協同組合連合会 | |

- コンビニエンスストア
- | | | |
|----------|---------|--------|
| セブンイレブン | セイコマート | ポプラ |
| ローソン | くらしハウス | 生活彩家 |
| ファミリーマート | ハマナスクラブ | スリーエイト |
| ミニストップ | ハセガワストア | タイエー |
| デイリーヤマザキ | | |
| ニューヤマザキ | | |
| MMK設置店 | | |
- 下記の場合は、コンビニではお支払できません。
・金額が30万円を超える。
・金額が訂正されている。
・期限を過ぎている。
・バーコードが読み取れない。

①軽自納税通知書（一般用） データ印字出力項目

ファイル名：a.納税通知書（一般〇〇）.csv

図示	項番	項目名	図示	項番	項目名
1	A216	RTXTH4 納付合計額見出_左	31	A197	RTXTH4 課税年度親見出_
2	A217	RTXTH4 合計税額_左	32	A205	RTXTH4 相当年度_中
3	A166	RTXTH4 課税年度親見出_左	33	A196	RTXTH4 税目別名称_中
4	A158	RTXTH4 相当年度_左	34	A206	RTXTH4 納付額見出_中
4-1	A164	RTXTH4 印字指定期限見出_	35	A207	RTXTH4 納付額_中
5	A31	RTXT 納期限_左		A78	RTXT 納付額円_中
6	A167	RTXTH4 税目別名称_左	36	A72	RTXT 印字位置合わせ文
7	A161	RTXTH4 通知書番号_左	37	A218	RTXTH4 納付合計額見出_
8	A160	RTXTH4 納付書判定_左	38	A211	RTXTH4 合計税額_中
9	A36	RTXTOCR1	39	A75	RTXT 納期限_中
10	A37	RTXTOCR2	40	A212	RTXTH4 通知書番号_中
11	A162	RTXTH4 氏名 1_左	41	A199	RTXTH4 納税義務者名見
12	A163	RTXTH4 氏名 2_左	42	A200	RTXTH4 氏名 1_中
13	A38	RTXT 納付額見出_左	43	A201	RTXTH4 氏名 2_中
14	A190	RTXTH4 納付額_左	44	A202	RTXTH4 氏名 3_中
	A40	RTXT 納付額円_左	45	A94	RTXT 収納代行会社見出_
15	A159	RTXTH4 宛名番号_左	46	A95	RTXT 収納代行会社_中
16	A53	RTXTCVS 収納用			
17	A56	RTXT バーコード 2_左			
18	A54	RTXT 超過時制限 1_左			
19	A55	RTXT 超過時制限 2_左			
20	A57	RTXT 目視文字 1_左			
21	A58	RTXT 目視文字 2_左			
22	A59	RTXT 収納代行会社見出_左			
23	A60	RTXT 収納代行会社_左			
105	A230	RTXTH 収納機関番号			
106	A231	RTXTH 納付書番号			
107	A232	RTXTH 確認番号			
108	A233	RTXTH 納付区分			
109	A63	RTXTHQR コード			

①軽自納税通知書（一般用） データ印字出力項目

ファイル名：a.納税通知書（一般〇〇）.csv

図示	項番	項目名	図示	項番	項目名																								
51	A157	RTXTH4 整理番号	91	A137	RTXT 相当年度 2																								
52	A96	RTXT 相当年度 1	92	A138	RTXT 発付日 2																								
53	A97	RTXT 郵便番号	93	A139	RTXT 役職者肩書 1 右																								
54	A98	RTXT 宛先 7P1	94	A140	RTXT 役職者肩書 2 右																								
55	A99	RTXT 宛先 7P2	95	A141	RTXT 役職者名右																								
56	A100	RTXT 宛先 7P3	96	A143	RTXT 所有者 7P1																								
57	A101	RTXT 宛先 7P4	97	A144	RTXT 所有者 7P2																								
58	A102	RTXT 宛先 7P5	98	A145	RTXT 所有者 9P1																								
59	A103	RTXT 宛先 7P6	99	A146	RTXT 所有者 9P2																								
60	A104	RTXT 宛先 7P7	100	A147	RTXT 標識番号 2																								
61	A105	RTXT 宛先 9P1	101	A148	RTXT 車検有効期限																								
62	A106	RTXT 宛先 9P2	102	A149	RTXT 未納ありメッセージ 1																								
63	A107	RTXT 宛先 9P3	103	A150	RTXT 未納ありメッセージ 2																								
64	A108	RTXT 宛先 9P4	104	A220	RTXTH4 領収日付印マスク																								
65	A109	RTXT 宛先 9P5	■補足①■以下の項目は編集が必要です カンマ編集 <table border="1"> <thead> <tr> <th>図示</th> <th>項番</th> <th>項目名</th> </tr> </thead> <tbody> <tr><td>82</td><td>A128</td><td>RTXT 課税額</td></tr> <tr><td>14</td><td>A190</td><td>RTXTH4 納付額_左</td></tr> <tr><td>35</td><td>A207</td><td>RTXTH4 納付額_中</td></tr> <tr><td>31</td><td>A211</td><td>RTXTH4 合計税額_中</td></tr> <tr><td>2</td><td>A217</td><td>RTXTH4 合計税額_左</td></tr> </tbody> </table>			図示	項番	項目名	82	A128	RTXT 課税額	14	A190	RTXTH4 納付額_左	35	A207	RTXTH4 納付額_中	31	A211	RTXTH4 合計税額_中	2	A217	RTXTH4 合計税額_左						
図示	項番	項目名																											
82	A128	RTXT 課税額																											
14	A190	RTXTH4 納付額_左																											
35	A207	RTXTH4 納付額_中																											
31	A211	RTXTH4 合計税額_中																											
2	A217	RTXTH4 合計税額_左																											
66	A110	RTXT 宛先 9P6																											
67	A111	RTXT 宛先 9P7																											
68	A112	RTXT バーコード																											
70	A117	RTXT 氏名名称 7P1																											
71	A119	RTXT 氏名名称 9P1																											
72	A120	RTXT 標識番号 1																											
73	A121	RTXT 課税年度見出し																											
74	A122	RTXT 課税年度																											
75	A123	RTXT 車種																											
76	A124	RTXT 相当年度見出し																											
77	A125	RTXT 相当年度																											
78	A113	RTXT 課税額																											
79	A130	RTXT 期別																											
80	A126	RTXT 納期限																											
81	A127	RTXT 本税見出し																											
82	A128	RTXT 課税額																											
	A129	RTXT 本税円																											
83	A132	RTXT 発付日 1																											
84	A133	RTXT 役職者肩書 1 左																											
85	A134	RTXT 役職者肩書 2 左																											
86	A135	RTXT 役職者名左																											
87	A213	RTXTH4 収納代行会社見																											
88	A214	RTXTH4 収納代行会社_																											
		右																											
			改行編集 <table border="1"> <thead> <tr> <th>図示</th> <th>項番</th> <th>項目名</th> <th>○文字 目を 改行</th> </tr> </thead> <tbody> <tr><td>16</td><td>A53</td><td>RTXTCVS 収納用</td><td>4</td></tr> <tr><td>46</td><td>A95</td><td>RTXT 収納代行会社_中</td><td>9</td></tr> <tr><td>70</td><td>A117</td><td>RTXT 氏名名称 7P1</td><td>18</td></tr> <tr><td>71</td><td>A119</td><td>RTXT 氏名名称 9P1</td><td>15</td></tr> <tr><td>104</td><td>A220</td><td>RTXTH4 領収日付印マスク</td><td>8、15、 22、29</td></tr> </tbody> </table>			図示	項番	項目名	○文字 目を 改行	16	A53	RTXTCVS 収納用	4	46	A95	RTXT 収納代行会社_中	9	70	A117	RTXT 氏名名称 7P1	18	71	A119	RTXT 氏名名称 9P1	15	104	A220	RTXTH4 領収日付印マスク	8、15、 22、29
図示	項番	項目名	○文字 目を 改行																										
16	A53	RTXTCVS 収納用	4																										
46	A95	RTXT 収納代行会社_中	9																										
70	A117	RTXT 氏名名称 7P1	18																										
71	A119	RTXT 氏名名称 9P1	15																										
104	A220	RTXTH4 領収日付印マスク	8、15、 22、29																										
			和暦編集 (西暦年月日 8桁→NNZ9年Z9月Z9日) <table border="1"> <thead> <tr> <th>図示</th> <th>項番</th> <th>項目名</th> </tr> </thead> <tbody> <tr><td>5</td><td>A31</td><td>RTXT 納期限_左</td></tr> <tr><td>39</td><td>A75</td><td>RTXT 納期限_中</td></tr> </tbody> </table>			図示	項番	項目名	5	A31	RTXT 納期限_左	39	A75	RTXT 納期限_中															
図示	項番	項目名																											
5	A31	RTXT 納期限_左																											
39	A75	RTXT 納期限_中																											
			■補足②■以下の項目はスペースで印字位置を調整しています。 <table border="1"> <thead> <tr> <th>図示</th> <th>項番</th> <th>項目名</th> </tr> </thead> <tbody> <tr><td>84</td><td>A133</td><td>RTXT 役職者肩書 1 左</td></tr> <tr><td>85</td><td>A134</td><td>RTXT 役職者肩書 2 左</td></tr> </tbody> </table>			図示	項番	項目名	84	A133	RTXT 役職者肩書 1 左	85	A134	RTXT 役職者肩書 2 左															
図示	項番	項目名																											
84	A133	RTXT 役職者肩書 1 左																											
85	A134	RTXT 役職者肩書 2 左																											

① 軽自納税通知書（口座振替用）

◇あなたが指定された預貯金口座からの振替日は5月31日(納期限の日)です。振替日の前日までに預貯金残高の確認をお願いします。
(令和4年4月15日現在)

金融機関名	K1	XN-8pt	+42
	K2	XN-8pt	+42
預貯金種別・口座番号	K3	K4	XN-4 X-8pt +13
口座名義人	K5	XN-8pt	50

◇個人情報保護のため口座番号の下数桁を表示しておりません。
◇残高不足で振替できなかった場合は、当初振替日から13営業日後に再振替します。また、残高不足以外で振替できなかった場合不能通知書兼納付書を送付しますので、その納付書で納付してください。
◇口座振替は翌年度以降も継続されます。

6月中に継続検査(車検)を予定されている方へ

軽自動車税(種別割)納税証明書(継続検査用)は6月中旬頃発送する予定です。
継続検査(車検)は自動車検査証の有効期限の1か月前から行うことができますので、前年度の納税証明書の有効期限が切れる前に、車検をされるようお勧めします。
ご不明な点は、税務総務課(053-457-2261)までお問い合わせください。

浜松市 令和4年度 軽自動車税(種別割)納税通知書(口座振替用)

標識番号又は車両番号	R9	X-9pt	+12	XN-9pt	50	K10	K17
		XN-9pt	16	XN-9pt	50	K11	K18
		XN-9pt	15	XN-9pt	50	K12	K19
		XN-9pt		XN-9pt	50	K13	K20
		XN-9pt		XN-9pt	50	K14	K21
		XN-9pt		XN-9pt	50	K15	K22
		XN-9pt		XN-9pt	50	K16	K23

期 別	
全 期	
通知書番号	
整理番号	
納期限	

K6 X-9pt 11 円 K24 CB
K7 X-9pt 11 円 K24 CB
K8 XN-9pt 16 XN-9pt 17 K25 GS1-128
K31 XN-9pt 18 K30
K28 X-9pt +12
K29 X-9pt -18
K32 XN-9pt -16

QR >9999999# TF1

浜松市長 XN-9pt 20
◎お問い合わせは、下記窓口へ
〒430-0948 浜松市中区元目町120番地の1 浜松市役所 市民税課
053-457-2077
◎口座振替のお問い合わせは、市役所税務総務課 (053)-457-2261

1. 賦課の根拠
この税金は、地方税法第443条及び第463条の16並びに浜松市税条例第81条及び第84条の規定により賦課されます。
(4月1日現在)

2. 延滞金
納期限までに税金を完納されない時は、次の割合により計算した延滞金額が加算されます。
(1) 納期限の翌日から1か月を経過する日までの期間・・・年7.3パーセント
各年の延滞金特例基準割合(平均貸付割合(租税特別措置法第93条第2項に規定する平均貸付割合)に年1パーセントの割合を加算した割合をいう。)が年7.3パーセントの割合に満たない場合には、その年中においては、その年における延滞金特例基準割合に年1パーセントの割合を加算した割合(当該加算した割合が年7.3パーセントを超える場合には、年7.3パーセントの割合)
(2) 納期限の翌日から1か月を経過した日以後の期間・・・年14.6パーセント
各年の延滞金特例基準割合に年7.3パーセントの割合に満たない場合には、その年中においては、その年における延滞金特例基準割合に年7.3パーセントの割合を加算した割合

3. 教示
この通知書の記載事項に不服がある場合は、この通知書を受け取った日の翌日から起算して3か月以内に浜松市長に対して審査請求をすることができます。処分の取消しを求める訴えは、前記の審査請求に対する裁判があったことを知った日の翌日から起算して6か月以内に浜松市を被告として(浜松市長が被告の代表者となります。)提起することができます。処分の取消しの訴えは、前記の審査請求に対する裁判を経た後でなければ提起することができないこととされていますが、以下の場合は判決を経ないでも処分の取消しの訴えを提起することができます。
(1) 審査請求があった日の翌日から起算して3か月を経過しても判決がないとき。
(2) 処分、処分の執行又は手続の続行により生じる著しい損害を避けるため緊急の必要があるとき。
(3) その他判決を経ないことにつき正当な理由があるとき。
なお、上記の期間が経過する前であっても、審査請求にあってはこの処分があった日の翌日から起算して1年、処分の取消しの訴えにあっては審査請求に対する裁判があった日の翌日から起算して1年を経過すると、正当な理由がない限り、審査請求をすること又は処分の取消しの訴えを提起することができなくなります。

4. 減免
次のような場合、軽自動車税(種別割)は納期限前7日までに申請すると減免される場合があります。
(1) 公益のため直接専用する軽自動車など
(2) 障がい者が所有する軽自動車など、または生活をともにする親族が18歳未満の障がい者などのために所有する軽自動車など
(3) 障がい者などの専用の構造車両など
※障がいの内容や等級により対象者や該当条件が異なります。詳しくは、市民税課にお問い合わせください。

②軽自納税通知書（口座振替用） データ印字出力項目

ファイル名：b.納税通知書（口座）.csv

図示	項番	項目名
K1	B56	RTXT 金融機関名
K2	B57	RTXT 店舗名
K3	B58	RTXT 口座種別
K4	B59	RTXT 口座番号
K5	B60	RTXT 口座名義人
K6	B46	RTXT 標識番号
K7	B54	RTXT 課税額
K8	B47	RTXT 車種
K9	B22	RTXT 郵便番号
K10	B23	RTXT 宛先 7P1
K11	B24	RTXT 宛先 7P2
K12	B25	RTXT 宛先 7P3
K13	B26	RTXT 宛先 7P4
K14	B27	RTXT 宛先 7P5
K15	B28	RTXT 宛先 7P6
K16	B29	RTXT 宛先 7P7
K17	B30	RTXT 宛先 9P1
K18	B31	RTXT 宛先 9P2
K19	B32	RTXT 宛先 9P3
K20	B33	RTXT 宛先 9P4
K21	B34	RTXT 宛先 9P5
K22	B35	RTXT 宛先 9P6
K23	B36	RTXT 宛先 9P7
K24	B37	RTXT バーコード
K25	B73	RTXTH4 返戻バーコード
K26	B38	RTXT 所有台数
K28	B45	RTXT 通知書番号
K29	B72	RTXTH4 整理番号
K30	B65	RTXT 役職者名
K31	B62	発付日
K32	B52	RTXT 納期限

■補足①■以下の項目は編集が必要です
カンマ編集

図示	項番	項目名
K7	B54	RTXT 課税額

■補足②■以下の項目はスペースで印字位置を調整しています。

図示	項番	項目名
K30	B65	RTXT 役職者名

② 軽自お知らせチラシ 表面 ※内容は令和7年度用にすること

令和5年度 軽自動車税 (種別割) のお知らせ

軽四輪自動車等の税額

◎自動車検査証に記載されている『初度検査年月』に応じた税額が適用されます

軽自動車税 (種別割) は賦課期日 (毎年4月1日) 現在、対象車両を所有している人に課税されます。



こちらを確認してください

※「初度検査年月」は、最初に車両番号の指定を受けた年月です。

自動車検査証		初度検査年月	
車 両 番 号	交付年月日	平成28年4月25日	平成19年4月
車 台 番 号	車 両 種 別	軽自動車	軽自動車
AB12C-3456789	4人	kg 910kg	1130kg
車 名	型 式	原動機の型式	燃料の種類
×××	DREF-AB12C	G3H	ガソリン
使用	氏名又は名称	住所	静岡県浜松市中区元目町120番地の1
所有	氏名又は名称	住所	使用者住所に同じ
使用の本拠の位置	静岡県浜松市中区元目町120番地の1	有効期限の満了する日	平成28年4月25日



車両区分		税額(年額)			
四輪以上	乗用	自家用	10,800円	7,200円	12,900円
		営業用	6,900円	5,500円	8,200円
	貨物	自家用	5,000円	4,000円	6,000円
		営業用	3,800円	3,000円	4,500円
三輪			3,900円	3,100円	4,600円

燃費基準はこちらを確認してください

※初度検査年月から13年を経過した車両にはグリーン化(環境負荷の低減)のため税負担が重くなる重課税額が適用されます。

グリーン化特例(軽課)の税額

初度検査年月 令和4年4月～令和5年3月

乗用営業用	
令和12年度 燃費基準90%達成車	令和12年度 燃費基準70%達成車
平成30年排出ガス基準50%低減又は平成17年排出ガス基準75%低減達成車に限る	
税額(年額)	
3,500円	5,200円

電気自動車 天然ガス車	
平成30年排出ガス基準適合又は平成21年排出ガス基準10%低減達成車に限る	
税額(年額)	
乗用自家用	2,700円
乗用営業用	1,800円
貨物自家用	1,300円
貨物営業用	1,000円

☆納税証明書(継続検査用)は大切に保管してください。

納税証明書(継続検査用)は、「車検」などの際に必要となる場合があります。なお、以下の場合は、納税証明書(継続検査用)として使用することができません。

- 令和5年4月14日現在で、令和4年度以前の軽自動車税が未納となっている場合
- 「車検制度」の無い車両の場合



【お問い合わせ先】浜松市役所 財務部 市民税課 軽自動車税グループ

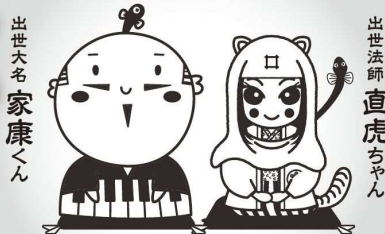
〒430-0948 浜松市中区元目町120番地の1 元目分庁舎1階
shiminze@city.hamamatsu.shizuoka.jp

☎053-457-2077

中央区

③ 軽自お知らせチラシ 裏面 ※内容は令和7年度用にすること

令和5年度 軽自動車税(種別割)のお知らせ

原動機付自転車
二輪車等の税額

©浜松市

軽自動車税(種別割)は賦課期日(毎年4月1日)現在、対象車両を所有している人に課税されます。

車両区分		税額(年額)
原動機付自転車	総排気量50cc以下	2,000円
	総排気量90cc以下	2,000円
	総排気量125cc以下	2,400円
	ミニカー	3,700円
軽二輪車	総排気量125cc超 250cc以下	3,600円
二輪の小型自動車	総排気量250cc超	6,000円
小型特殊自動車	農耕作業用	2,400円
	その他	5,900円

※排気量に準じた電動バイクなども含みます。

口座振替を
ご利用の方へ

5月31日(水)が振替日です。残高のご確認とご入金、振替日の前日までにお願ひします。「車検」などの際に必要な納税証明書(継続検査用)は、6月中旬頃に発送予定です。

※口座振替依頼書での申込み

口座振替依頼書(自動払込利用申込書)を浜松市取扱金融機関等の店頭窓口へご提出ください。依頼書での申込みの場合、令和5年度分には間に合わず翌年度の令和6年度から口座振替になります。

※Web口座振替受付サービスでの申込み

PCやスマートフォンを利用し、Web上で口座振替の申込みが可能です。5月15日(月)までのWeb申込みで、令和5年度から口座振替になります。

詳細は→

スマートフォン決済アプリ等で
納付する場合の注意点

納税証明書(継続検査用)は、今後の車検時に必要となる場合があります。

- スマートフォン決済アプリや地方税お支払サイトで納付する場合は、納付書等には領収印が押印されないため、領収書や納税証明書(継続検査用)として使用できません。
- スマートフォン決済アプリや地方税お支払サイトで納付する場合は、バーコードではなく、eL-QRコードを読み取ってください。
- スマートフォン決済アプリや地方税お支払サイトにより納期限日の5月31日(水)までに納付された場合は、納税証明書(継続検査用)を7月上旬頃に発送する予定です。

④軽自封筒（一般用）＜区内特別郵便＞

軽自動車税(種別割)は4月1日現在の所有者に課税されます。
年度途中の登録・廃車による税金の月割課税・返還はありません。



軽自動車税(種別割)納税通知書在中
Fatura do imposto de veiculo leve (Taxa de classificação)

軽自動車税(種別割)の納付は
5月31日までに
A data de vencimento do imposto de veiculo leve (Taxa de classificação) é até o dia 31 de maio.



浜松市

料金後納郵便

郵便区内特別



【お問い合わせ先】浜松市役所 市民税課 軽自動車税グループ
〒430-0948 電話:053-457-2077
浜松市中区元目町120番地の1 浜松市役所元目分庁舎1階

納期限にご注意ください！
＜令和5年度軽自動車税(種別割)の納期限＞
5月31日
7

(この封筒)は、郵便物の送付に利用できず、郵便物の送付に利用できない郵便物の送付に利用できません。

Advertisement space with large red text: 広告掲載スペース

Information box containing QR code, bank list, and contact details for Hamamatsu City.

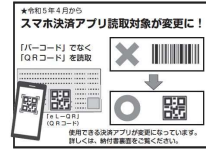
④軽自封筒（一般用）＜料金後納郵便＞

軽自動車税(種別割)は4月1日現在の所有者に課税されます。年度途中の登録・廃車による税金の月割課税・返還はありません。

料金後納郵便

軽自動車税(種別割)の納付は5月31日までに

A data de vencimento do imposto de veículo leve (Taxa de classificação) é até o dia 31 de maio.



軽自動車税(種別割)納税通知書在中 Fatura do imposto de veículo leve (Taxa de classificação)



浜松市

【お問い合わせ先】浜松市役所 市民税課 軽自動車税グループ 〒430-0948 電話:053-457-2077 浜松市中区元目町120番地の1 浜松市役所元目分庁舎1階

納期限にご注意ください! <令和5年度軽自動車税(種別割)の納期限> 5月31日 7

(この欄は、印刷された納税通知書に貼るためのスペースです。)

Advertisement space with large text: 広告掲載スペース

QR code and text: 納付場所 令和5年5月8日現在

⑤軽自封筒（口座振替用）＜区内特別郵便＞

軽自動車税（種別割）は4月1日現在の所有者に課税されます。
 年度途中の登録・廃車による税金の月割課税・返還はありません。

軽自動車税(種別割)
 納税通知書(口座振替用)
 在中
 Fatura do imposto
 de veículo leve
 (Taxa de classificação)
 (Específico para débito
 bancário)

料金後納
 郵便
 郵便区内特別



【お問い合わせ先】浜松市役所 市民税課 軽自動車税グループ
 〒430-0948 電話：053-457-2077
 浜松市中区元目町120番地の1 浜松市役所元目分庁舎1階
中央区

納期限にご注意ください！
 <令和5年度軽自動車税(種別割)の納期限>
 7 5月31日

(この封筒は、納税通知書に添付して提出してください。)

広告掲載
 スペース

お願い
 市外転出された方は、原付、軽自動車等の異
 動届を速やかに提出してください。
 (継続検査対象車種のみ)
 中旬に郵送します。
 ◎ 継続検査用納税証明書は、口座振替後、6月
 願います。
 ◎ 納期限の前日までに振替口座の残高確認をお
 していただく場合があります。
 ◎ 2通以上の納税通知書をこの封筒で一括送付

⑤軽自封筒（口座振替用）＜料金後納郵便＞

軽自動車税(種別割)は4月1日現在の所有者に課税されます。
年度途中の登録・廃車による税金の月割課税・返還はありません。

軽自動車税(種別割)
納税通知書(口座振替用)
在中
Fatura do imposto
de veículo leve
(Taxa de classificação)
(Específico para débito
bancário)

料金後納郵便

郵便区内特別

浜松市

【お問い合わせ先】浜松市役所 市民税課 軽自動車税グループ
〒430-0948 電話：053-457-2077
浜松市中央区元目町120番地の1 浜松市役所元目分庁舎1階
中央区

納期限にご注意ください！
<令和5年度軽自動車税(種別割)の納期限>
7 5月31日

出世名人
家康くん
©浜松市

お問い合わせ先
電話：053-457-2077
〒430-0948
浜松市中央区元目町120番地の1
浜松市役所元目分庁舎1階
中央区

納期限にご注意ください！
<令和5年度軽自動車税(種別割)の納期限>
7 5月31日

お願い
市外転出された方は、原付、軽自動車等の異
動届を速やかに提出してください。

(継続検査対象車種のみ)
中旬に郵送します。

◎ 継続検査用納税証明書は、口座振替後、6月
願います。

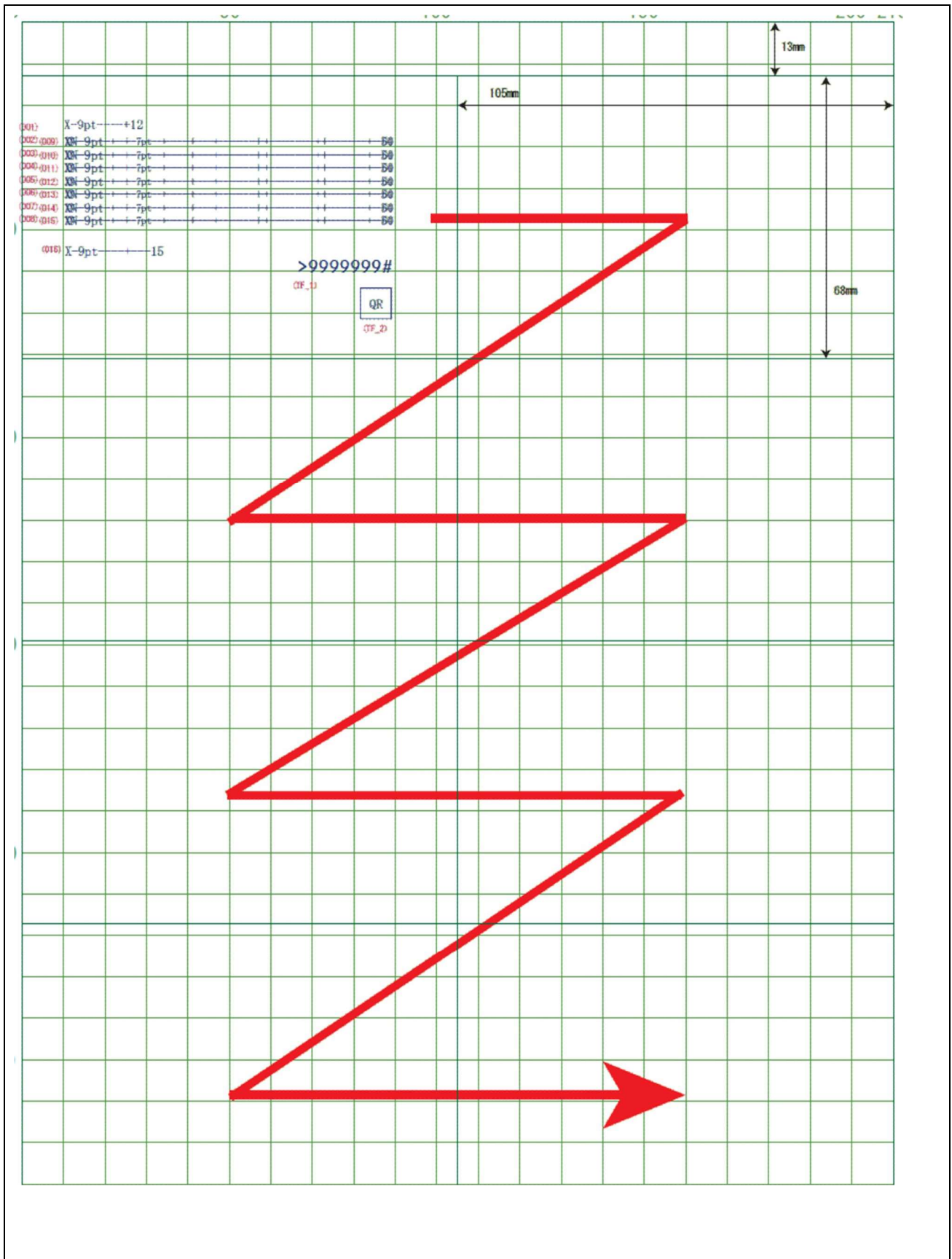
◎ 納期限の前日までに振替口座の残高確認をお
している場合があります。

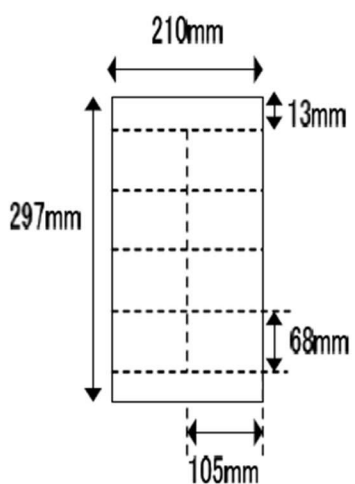
◎ 2通以上の納税通知書をご封筒で一括送付

広告掲載
スペース

(*) 印刷> 01 02 03 04 05 06 07 08 09 10 11 12 13 14 15 16 17 18 19 20 21 22 23 24 25 26 27 28 29 30 31 32 33 34 35 36 37 38 39 40 41 42 43 44 45 46 47 48 49 50 51 52 53 54 55 56 57 58 59 60 61 62 63 64 65 66 67 68 69 70 71 72 73 74 75 76 77 78 79 80 81 82 83 84 85 86 87 88 89 90 91 92 93 94 95 96 97 98 99 100

⑥宛名ラベル





製造サイズ:210mm×297mm

仕上サイズ:210mm×297mm

用紙:8面づけタック紙

宛名ラベル印字イメージ

430-0948
浜松市中区元目町120番地の1
中央区
○ ○ ○ ○ ○ 様

郵便番号
住所 _____ →
宛名 _____ →

⑥宛名ラベル データ印字出力項目

ファイル名 : a. 納税通知書 (一般〇〇) .csv

図示	項番	項目名
1	A97	RTXT 郵便番号
2	A98	RTXT 宛先 7P1
3	A99	RTXT 宛先 7P2
4	A100	RTXT 宛先 7P3
5	A101	RTXT 宛先 7P4
6	A102	RTXT 宛先 7P5
7	A103	RTXT 宛先 7P6
8	A104	RTXT 宛先 7P7
9	A105	RTXT 宛先 9P1
10	A106	RTXT 宛先 9P2
11	A107	RTXT 宛先 9P3
12	A108	RTXT 宛先 9P4
13	A109	RTXT 宛先 9P5
14	A110	RTXT 宛先 9P6
15	A111	RTXT 宛先 9P7
16	A3	RTXT 宛名番号

ファイル名 : b. 納税通知書 (口座) .csv

図示	項番	項目名
1	B22	RTXT 郵便番号
2	B23	RTXT 宛先 7P1
3	B24	RTXT 宛先 7P2
4	B25	RTXT 宛先 7P3
5	B26	RTXT 宛先 7P4
6	B27	RTXT 宛先 7P5
7	B28	RTXT 宛先 7P6
8	B29	RTXT 宛先 7P7
9	B30	RTXT 宛先 9P1
10	B31	RTXT 宛先 9P2
11	B32	RTXT 宛先 9P3
12	B33	RTXT 宛先 9P4
13	B34	RTXT 宛先 9P5
14	B35	RTXT 宛先 9P6
15	B36	RTXT 宛先 9P7
16	B3	RTXT 宛名番号

⑦軽自減免決定通知書（身障）

年 月 日

X(12) → X 22 (整理番号: X(15) → X) 3
 N(32) → 30 又は 23 → N
 N(32) → 31 又は 24 → N
 N(32) → 32 又は 25 → N
 N(32) → 33 又は 26 → N
 N(32) → 34 又は 27 → N
 N(32) → 35 又は 28 → N
 N(32) → 36 又は 29 → N

封筒の窓に合うように印字位置を調整すること。

中野 祐介

浜松市長 鈴木 康友
 (公印省略)

軽自動車税（種別割）減免申請についての通知書

下記軽自動車等に係る軽自動車税（種別割）の減免については、調査の結果、浜松市税条例第91条第1項の規定に該当するため、次のとおり減免します。

年 度	年 度	税 目	軽自動車税（種別割）		
車種	59 N(16) → N	用途	***	形状	***
標識番号又は車両番号	48 N(15) → N	原動機の型式	***	総排気量又は定格出力	*** L Kw
課税額		減免額	納税額		
52 ZZ, ZZ9 円		53 ZZ, ZZ9 円	0 円		
<p>この通知書の記載事項に不服がある場合は、この通知書を受け取った日の翌日から起算して3か月以内に浜松市長に対して審査請求をすることができます。処分の取消しを求める訴えは、前記の審査請求に対する裁決があったことを知った日の翌日から起算して6か月以内に浜松市長を被告として（浜松市長が被告の代表者となります。）提起することができます。</p> <p>処分の取消しの訴えは、前記の審査請求に対する裁決を経た後でなければ提起することができないこととされていますが、以下の場合は裁決を経なくても処分の取消しの訴えを提起することができます。①審査請求があった日の翌日から起算して3か月を経過しても裁決がないとき。②処分、処分の執行又は手続の続行により生じる著しい損害を避けるため緊急の必要があるとき。③その他裁決を経ないことにつき正当な理由があるとき。</p> <p>なお、上記の期間が経過する前であっても、審査請求にあってはこの処分があった日の翌日から起算して1年、処分の取消しの訴えにあっては審査請求に対する裁決があった日の翌日から起算して1年を経過すると、正当な理由がない限り、審査請求をすること又は処分の取消しの訴えを提起することができなくなります。</p>					

※この通知書は納税証明書（継続検査用）としてはお使いいただけません。

継続検査（車検）を受ける際の納税証明書は、
 元日分庁舎4階収納対策課、各区役所、お近くの市民サービスセンター・協働センター等の
 証明発行窓口申請してください。無料で交付いたします。

問合せ先：〒430-0948
 浜松市中区元日町120番地の1 元日分庁舎1階
 浜松市役所市民税課 軽自動車税グループ 電話：053-457-2077

中央区

⑦軽自減免決定通知書（身障） データ印字出力項目

ファイル名：c. 減免決定通知書.CSV

図示	項番	項目名	図示	項番	項目名
22	22	RTXT 郵便番号	3	3	RTXT 宛名番号
30	30	RTXT 宛先 9P1	23	23	RTXT 宛先 7P1
31	31	RTXT 宛先 9P2	24	24	RTXT 宛先 7P2
32	32	RTXT 宛先 9P3	25	25	RTXT 宛先 7P3
33	33	RTXT 宛先 9P4	26	26	RTXT 宛先 7P4
34	34	RTXT 宛先 9P5	27	27	RTXT 宛先 7P5
35	35	RTXT 宛先 9P6	28	28	RTXT 宛先 7P6
36	36	RTXT 宛先 9P7	29	29	RTXT 宛先 7P7
59	59	RTXT 車種	52	52	RTXT 課税額
48	48	RTXT 標識番号	53	53	RTXT 減免額

⑧軽自減免決定通知書（公益）

年 月 日

X(12) → X 22 (整理番号: X(15) → X) 3
 N(32) → 30 又は 23 → N
 N(32) → 31 又は 24 → N
 N(32) → 32 又は 25 → N
 N(32) → 33 又は 26 → N
 N(32) → 34 又は 27 → N
 N(32) → 35 又は 28 → N
 N(32) → 36 又は 29 → N

封筒の窓に合うように印字位置を調整すること。

中野 祐介

浜松市長 ~~鈴木 康友~~
 (公印省略)

軽自動車税（種別割）減免申請についての通知書

下記軽自動車等に係る軽自動車税（種別割）の減免については、調査の結果、浜松市税条例第90条第1項の規定に該当するため、次のとおり減免します。

年 度	年 度	税 目	軽自動車税（種別割）		
車種	※別紙のとおり	用途	***	形状	***
標識番号又は車両番号	※別紙のとおり	原動機 の型式	***	総排気量又は 定格出力	*** L Kw
課税額		減免額	納税額		
※別紙のとおり		※別紙のとおり	※別紙のとおり		
<p>この通知書の記載事項に不服がある場合は、この通知書を受け取った日の翌日から起算して3か月以内に浜松市長に対して審査請求をすることができます。処分の取消しを求める訴えは、前記の審査請求に対する裁決があったことを知った日の翌日から起算して6か月以内に浜松市長を被告として（浜松市長が被告の代表者となります。）提起することができます。</p> <p>処分の取消しの訴えは、前記の審査請求に対する裁決を経た後でなければ提起することができないこととされていますが、以下の場合は裁決を経ないでも処分の取消しの訴えを提起することができます。①審査請求があった日の翌日から起算して3か月を経過しても裁決がないとき。②処分、処分の執行又は手続きの続行により生じる著しい損害を避けるため緊急の必要があるとき。③その他裁決を経ないことにつき正当な理由があるとき。</p> <p>なお、上記の期間が経過する前であっても、審査請求にあってはこの処分があった日の翌日から起算して1年、処分の取消しの訴えにあっては審査請求に対する裁決があった日の翌日から起算して1年を経過すると、正当な理由がない限り、審査請求をすること又は処分の取消しの訴えを提起することができなくなります。</p>					

※この通知書は納税証明書（継続検査用）としてはお使いいただけません。

継続検査（車検）を受ける際の納税証明書は、
 元目分庁舎4階収納対策課、各区役所、お近くの市民サービスセンター・協働センター等の
 証明発行窓口申請してください。無料で交付いたします。

問合せ先：〒430-0948
 浜松市中区元目町120番地の1 元目分庁舎1階
 浜松市役所市民税課 軽自動車税グループ 電話：053-457-2077

中央区

⑧軽自減免決定通知書（公益） データ印字出力項目

ファイル名：c. 減免決定通知書.CSV

図示	項番	項目名	図示	項番	項目名
22	22	RTXT 郵便番号	3	3	RTXT 宛名番号
30	30	RTXT 宛先 9P1	23	23	RTXT 宛先 7P1
31	31	RTXT 宛先 9P2	24	24	RTXT 宛先 7P2
32	32	RTXT 宛先 9P3	25	25	RTXT 宛先 7P3
33	33	RTXT 宛先 9P4	26	26	RTXT 宛先 7P4
34	34	RTXT 宛先 9P5	27	27	RTXT 宛先 7P5
35	35	RTXT 宛先 9P6	28	28	RTXT 宛先 7P6
36	36	RTXT 宛先 9P7	29	29	RTXT 宛先 7P7

⑨軽自減免対象車両一覧表（公益）

軽自動車税（種別割）公益減免対象車両一覧表

（整理番号：X(15) → X）

車種	標識番号又は車両番号	課税額	減免額	納税額
59 N(16) → N	48 N(15) → N	52 ZZ, ZZ9 円	53 ZZ, ZZ9 円	0 円

宛名番号（整理番号）が
同一のデータを1行ず
つ全て印字する。

⑨軽自減免対象車両一覧表（公益） データ印字出力項目

ファイル名：c. 減免決定通知書.CSV

図示	項番	項目名	図示	項番	項目名
59	59	RTXT 車種	3	3	RTXT 宛名番号
48	48	RTXT 標識番号	宛名番号（整理番号）が同一のデータを1行ずつ全て印字する。		
52	52	RTXT 課税額			
53	53	RTXT 減免額			

⑩送付用封筒（減免関係）

