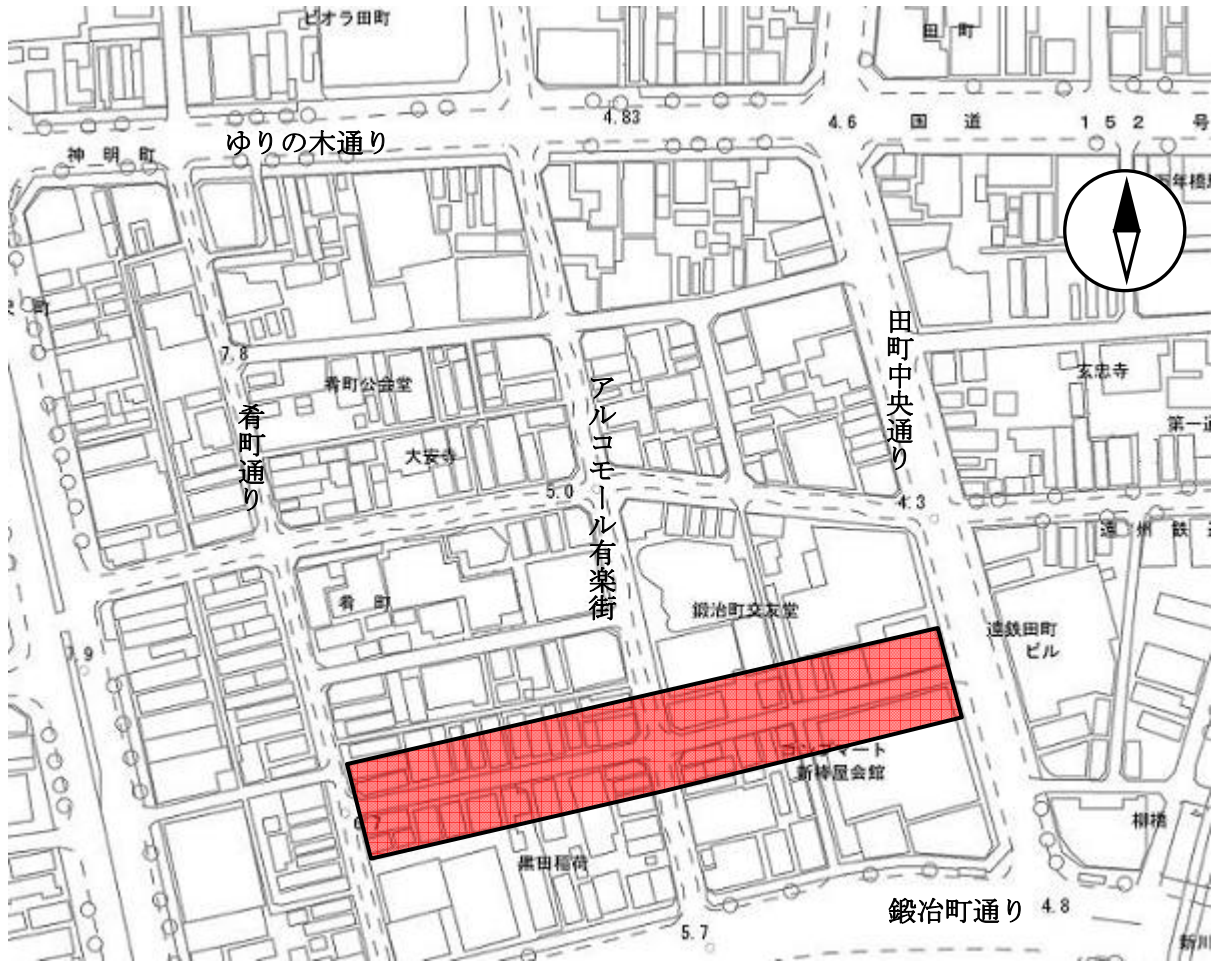


## 有楽街南通り都市景観形成地区 指定区域



### 位置

中区肴町・鍛冶町の各一部

延長 : 214.2メートル

面積 : 0.8ヘクタール

都市景観形成地区の区域は、道路境界から15メートルの範囲とする。

この有楽街南通りのある中央地区は、肴町通り、有楽街、大安寺通りの三つの骨格道路により古くからの商業地を形成している。

有楽街南通りは、骨格道路に挟まれた区画道路の一つであり、飲食店やファッションナブルな衣料品店を中心とした多様な業種が分布していて、横丁通りとしての街並みを形成しているが、歩きやすくわかりやすい通り、美しい街並みを形成することが課題となっている。

今後は、中心市街地の活性化に向けて、有楽街南通りの個性をさらに強化させ、多数の人々が訪れる歩行者のネットワークを強化することにより、骨格道路から人の集まりを引き込み回遊性の高い個性あるまちづくりを推進するため、この都市景観形成計画を定める。

## 1 有楽街南通りの将来像

- (1) 骨格道路から人の集まりを引き込み、回遊性の高い通り。
- (2) 個々の店舗の商業情報を増進させ、活気のある通り。

## 2 都市景観形成の基本目標

- (1) 店先の景観演出を図り、営業イメージやサービスの特徴などを積極的にアピールできる通りづくりを進める。
- (2) 昼と夜の景観に配慮された通りづくりを進める。

## 3 公共施設に係る都市景観形成の方針

- (1) 有楽街南通りは安全で快適な歩行者空間として、歩車分離をイメージした道路づくりをする。
- (2) 街路灯や電柱等の位置やデザイン等を工夫して圧迫感のない空間づくりとする。
- (3) 店舗の照明を活かすため、街路照明を抑制してダウンライトなどの明る過ぎない照明とする。

#### 4 都市景観形成地区基準の策定のための指針

(1) 土地に関する事項

沿道景観を演出する空間を建物の正面側に確保する。

(2) 建築に関する事項

ア 建物の形態や意匠等に配慮し、営業イメージやサービスの特徴などを積極的に通りに対してアピールできる景観づくりをする。

イ 道路と一体的に利用できる沿道景観を演出する空間を有楽街南通り側に確保する。

ウ 建物のライトアップやショップフロントを照明で演出する等により、夜間景観に配慮する。

(3) 緑化に関する事項

店先空間に植栽等を設置することにより沿道景観を配慮する。

(4) 看板等に関する事項

看板等は、民地内に設置して美観の向上と統一化を図り、落ち着いたものとする。

(5) 適用除外等に関する事項

景観形成地区指定の施行の際、現に存する建築物の建替え等について、市長がやむを得ないと認めた場合は、基準の一部の適用を除外することができる。

(6) その他の事項

ア 通りの景観にふさわしくないものを規制することで、通りの美観の向上を図る。

イ 通りの美観を損なわないよう適切な維持管理を行う。

## 1 土地に関する事項

- (1) 建物の建替えに当たって、景観演出できる空間を建物正面側に面して創り出すように努めること。
- (2) 敷地の道路側の部分は、道路や隣地との間に段差が生じないように努めること。
- (3) 敷地の道路側の部分には、極力パブリックスペースとして確保し、景観演出を図ること。

## 2 建物に関する事項

- (1) 建物の1階部分で有楽街南通りに面する部分の用途は、住宅以外とすること。
- (2) 建物の1階部分で有楽街南通りに面する部分の外壁面等は、建物の建替えに当たって、道路境界線からできるだけ0.5m以上離して設置すること。(ただし、柱や袖壁等などの構造体は除外する。)
- (3) 前面空地の利用として、営業内容を直接イメージさせるものや店舗の雰囲気や雰囲気が伝わるように、店舗の前庭としての利用等で活用を図ること。
- (4) 1階の店舗には、ショップフロントによる演出にて個性化を図ること。
- (5) 建物のライトアップやショップフロントを照明で演出すること等により夜間景観を配慮すること。
- (6) 空調設備、給排水設備等は、道路から見えない位置に設置すること。ただし、やむを得ず前面に設置する場合は、外壁と調和した部材等で覆う等の配慮をすること。

## 3 緑化に関する事項

店先空間には、植栽等を設置することにより沿道景観に配慮すること。また、夜間にはそれらを照明により演出するように努めること。

## 4 看板等に関する事項

- (1) 道路上を占有する置看板は、設置しないこと。また、道路上空を占有する看板類も、できるだけ設置しないこと。また、既設看板については、できるだけ早めにこの基準に適合するように努めること。

- (2) 民地に設置する置き看板は、できるだけ設置しないこと。ただし、設置する場合は次の基準によるものとする。
- ア 大きさは、縦50cm、横50cm、高さ1m以下とすること。
  - イ 1店舗につき1基とすること。ただし、複数店舗等の敷地ではできるだけ集約し、数を減らすよう努めること。
- (3) 突き出し看板は、次の基準によるものとする。
- ア 建物からの突き出し幅は、外壁から0.5m以下とすること。
  - イ 看板の下端までの高さは、地上2.5m以上とすること。
  - ウ 建物の高さを超えないようにすること。
  - エ テナントビル等の突き出し看板は形態及び意匠の統一を行うこと。
- (4) 壁面利用の看板の下端までの高さは、地上2.5m以上とすること。ただし、1建物1箇所に限り看板の表示面積が0.4㎡以内であり、かつ、建物から突出し幅12cm以下のものについてはこの限りではない。
- (5) 固定された独立看板は、できるだけ設置しないこと。ただし、設置する場合は次の基準によるものとする。
- ア 支柱を含めた全幅を0.5m以下とすること。
  - イ 看板の下端までの高さは、地上2.5m以上とすること。
  - ウ 支柱は、道路境界から0.5m以内に設置しないこと。
- (6) はみ出し陳列や過剰な装飾、乱雑な店先の使い方などによって、通りに過度の商業情報が氾濫しないようにすること。
- (7) 看板等の形態及び意匠は、この地区にふさわしく、かつ、周辺的环境と調和したものとする。
- (8) 新たに看板を設置する場合は、地元まちづくり協議会と事前に協議すること。
- (9) 自動販売機は、道路境界からできるだけ離して設置すること。

## 5 適用除外等に関する事項

- (1) 景観形成地区指定の施行の際、現に存する建築物若しくはその敷地又は現に建築、修繕又は模様替えの工事中の建築物若しくはその敷地が地区基準に適合しない場合においては、当該景観形成地区基準は適用しない。
- (2) 次に該当する建築物については、景観形成地区基準の建築物等の用途の制限は適用しない。ただし、景観形成地区指定の施行の際、現に存する建築物に限る。

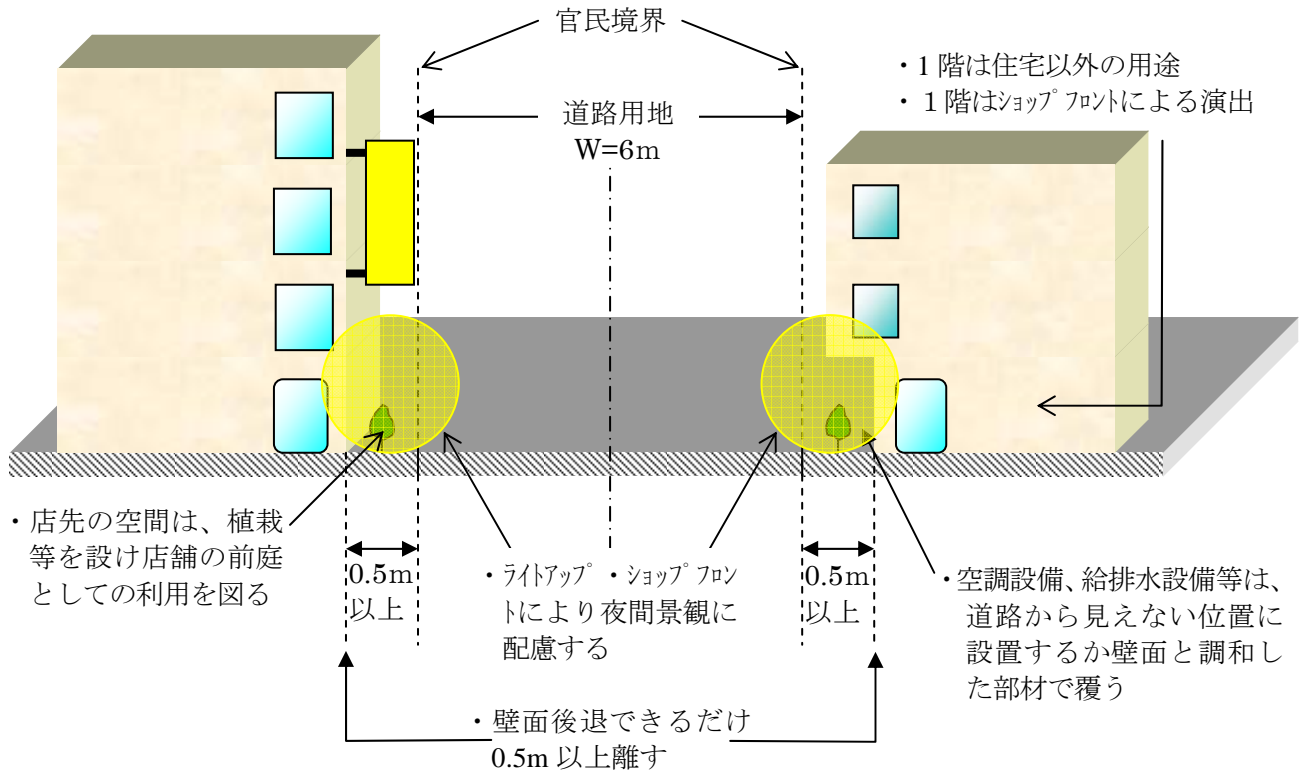
建築、大規模の修繕又は大規模の模様替えを行う者が市長に対し、この基準に適合しない用途に供する建築物（1階の住宅部分）の登録を行ったもの。

## 6 その他の協定事項

- (1) 建物を新築（増改築、模様替え等を含む）し、又は店の改装や出店等を行おうとする者は、あらかじめ地元まちづくり協議会と充分協議すること。
- (2) 閉店後の建物の外観は、街並みのにぎわいを損なわないように配慮すること。
- (3) 建築工事の施工に当たっては、工事期間の美観保持に努めること。
- (4) ごみの処理方法や車両の駐停車等については、自治会のルール（規則等）に従い、周辺の店舗に迷惑をかけないようにすること。
- (5) 歩行者の通行の障害となる行為や客引き、呼び込み等は行わないこと。
- (6) 道路上空を占用する日よけテント類は、設置しないこと。
- (7) 店先の清掃を積極的に行うとともに、緑化の維持管理に努めること。
- (8) 空きカン入れやごみ箱等は、景観に配慮した工夫をして自動販売機の近くや目につきやすい場所に設置すること。
- (9) 地域の住民に迷惑をかけぬように、騒音防止に配慮すること。

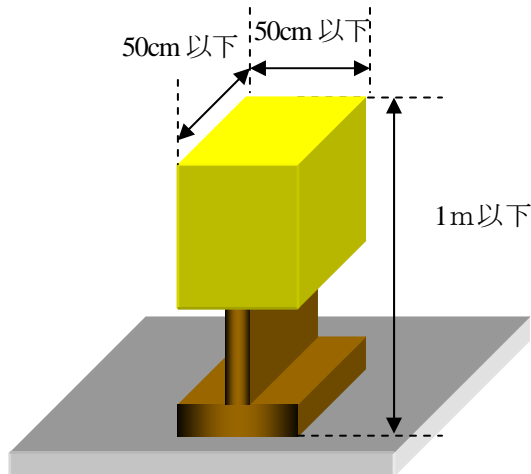
# 有楽街南通り都市景観形成地区基準（概要）

## 建物・緑化に関する事項

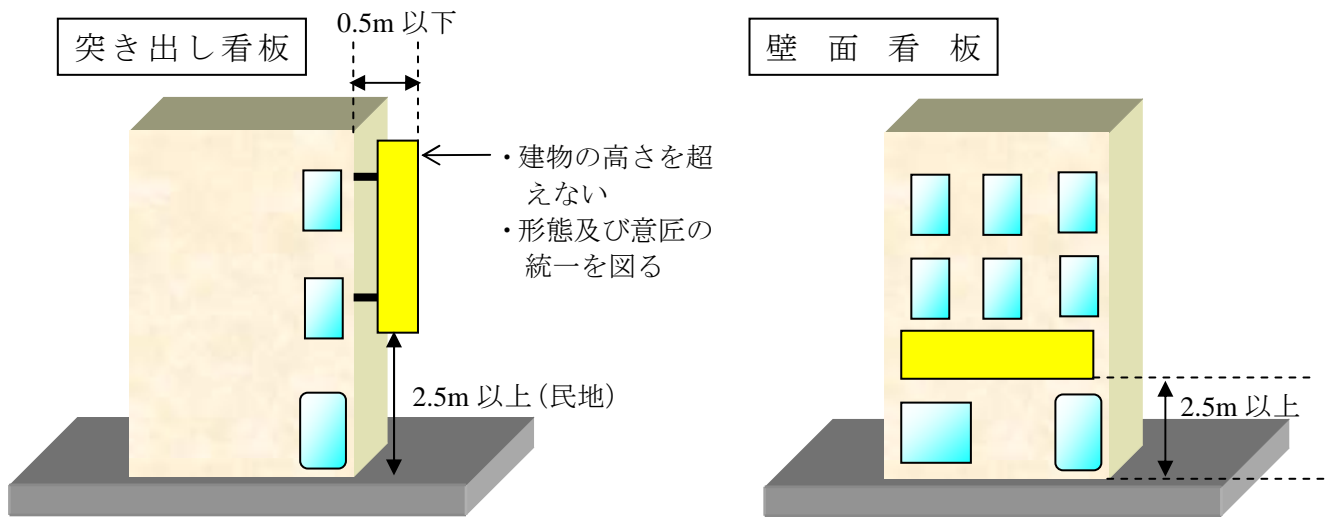


## 看板に関する事項

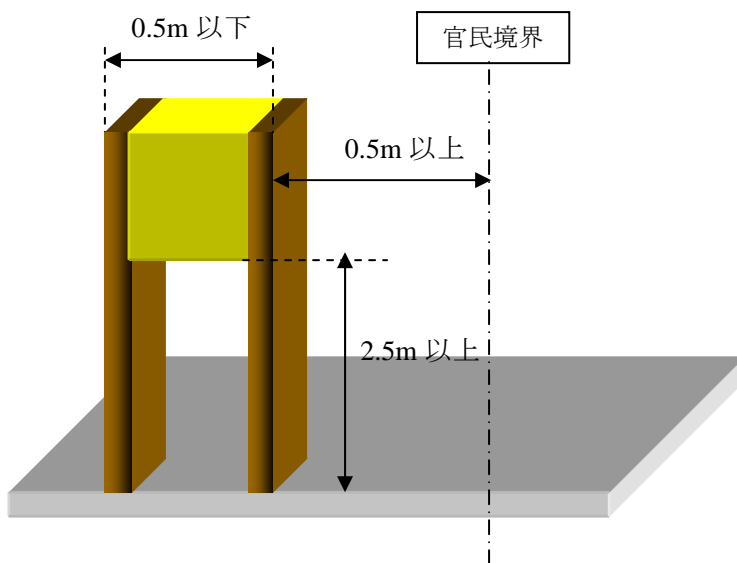
### 置き看板



- ・民地への置き看板は、設置しない
- ・設置する場合は、1店舗1基



**固定独立看板**



- はみ出し陳列や過剰な装飾、乱暴な店先の使い方などによって通りに過度の商業情報が氾濫しないようにすること。
- 看板等の形態及び意匠は、地区にふさわしく、かつ周辺の環境と調和したものとする。
- 新たに看板を設置する場合は、地元まちづくり協議会と事前協議を行うこと。
- 自動販売機は、道路境界からできるだけ離して設置すること。