

令和4年9月28日

土木部
道路保全課

浜松市

報告

【報告】 緑恵台の土砂災害発生前対応及び経過状況について

このことについて、天竜土木整備事務所が災害発生前に対応した職員本人からの聞き取り内容及び発生後の経過状況を報告します。

■ 過去の対応状況

平成26年度の対応

➤ 平成26年11月4日 1回目対応

○ 天竜区まちづくり課から“緑恵台の当該民有地に土砂が搬入されている”通報がありその旨の相談を受けた。(記録で確認)

● 当時、天竜土木整備事務所・管理グループに所属していた [] と天竜まちづくり課職員 [] と2名で日付は不明だが現地確認した。← 民有地に“残土捨場”の看板を掲げ土を搬入していた。土量はそれほど多いとは感じられなかったことから、これ以上土砂の搬入を続けると条例違反になるので、やめるよう指導し地主も承知した。

【庁内共有 グループ長 課長補佐 課長 土木総務課】**➤ 平成27年3月18日 2回目対応**

○ 引き続き土砂が搬入されているという情報があり(地元か庁内かは不明)再び [] と天竜土木整備事務所職員(誰だったかは記憶していない)の2名で地主と接触した。(記録で確認)

● 当該民有地の地主 [] 立ち合いの基、2回目の現地確認を実施した。

当該民有地には未だに土砂が搬入されているのではないか?の確認について、地主からは今は土は入れていないとの回答だったが、看板がそのまま立入りも自由にできる状態であったので、もしこれ以上搬入を続けるなら静岡県土採取規制条例に基づく厳しい指導になります。場合によっては、適切な施設の設置などが必要になり、かなり高額な費用がかかることもあり得るので絶対にやめるよう注意警告を行った。また、看板も必ず撤去するよう当該地主に対し、口頭にて指導した。

※ 元の地山の状況が分からなかったことから、実際の盛土量をその場で想定するのは困難であった。

※ 搬入業者は、地主もわからない状況であったことから確認できなかった。

★ 上記指導に対し、当該民有地の地主 [] は、「わかりました」と返答した。

【職場内共有 グループ長 課長補佐 課長 本庁】

令和3年度対応

➤ 令和3年12月23日又は24日 [] 対応

- 緑恵台・[]自治会長が要望書の件で来庁された際、[]宅付近で土砂が搬入されていた件で、最近ではロープで囲われて搬入されていないようだが、一度確認してもらえないか。ただし、[]のため、[]には連絡取れるので市の方に連絡してもらうように伝える。
- 「現地を確認するだけでは安全判断は難しいので、『静岡県土採取等規制条例』に明確に該当することが確認できれば、規制することは可能」である旨を説明した。
【職場内共有 グループ長 課長補佐 課長 本庁】

➤ 令和4年1月21日 []

- []から連絡があり、緑恵台・[]自治会長からお宅の土地に土砂が搬入されていた件で、天竜土木事務所に連絡するように言われたので、連絡したとのことであった。
『静岡県土採取等規制条例』について説明
- 「土が搬入されている場合、面積が1,000㎡以上又は土量が2,000㎡以上である場合、条例の適用となり届け出が必要となる」旨を説明した。
併せて、「土量を確認するのは簡単にはできないと思うが、面積を確認するのは業者等に依頼すればすぐにできる可能性がある所以对処いただき、面積が1,000㎡を超える場合など、届出が必要となった場合は連絡をいただきたい」旨念押しした。[]から確認後、再度電話するとのことであった。
- 上記対応の折、以下の内容についても口頭で指導した。
 - ・ 今以上の土砂搬入はしないで欲しい（再度）。
 - ・ 入口の進入路には入れないようにして欲しい。
 - ・ 路面水が埋め土部分に流入しないように対処して欲しい。【職場内共有 グループ長 課長補佐 課長 本庁】
- その後、[]から連絡がなかったため現場確認等、対応は行わなかった。

➤ 令和4年9月24日 土砂崩れ発生

【[]より電話】[]対応

- ・ 自治会長から崩れたと連絡があったが、どうしたらいいか？

【天竜土木】

- ・ 民地の崩壊は市では対応できない。（被害のあった現場との認識はなかった。）

【職場内共有 なし】

➤ 令和4年9月26日

■ 聞き取り内容

○ [] へ電話にて聞き取り 13時～ [] 対応

- ・ [市]：土砂搬入した業者名を教えてください。
- ・ []：業者名はわからないが、現場にて [] の車両を見かけたことを記憶している。(警察の事情聴取でも同様に回答)
- ・ [市]：搬入業者と交わした契約書があれば見せてほしい。契約書の所在がわからないのであれば、[] 宅で契約書を探すことは可能か？
- ・ []：契約書の所在はわからず、[] 宅で探すことは弁護士に相談してからにしてほしい。

○ [] へ電話にて聞き取り 13:30～ [] 対応

- ・ [市]：緑恵台の崖崩れ箇所、御社の車両を見かけたとの情報があり、参考に事情を聞かせてほしい。
- ・ []：元請けの [] の紹介で、崩壊箇所へ土砂を搬入した。搬入時期・搬入量は、2t車でR3.3/31に4杯、R3.8/31に5杯、R4.4/24に1杯、合計10杯搬入した。なお、その都度 [] に了解を得て搬入した。

○ [] へ電話にて聞き取り

9/26 15:30～ []

- ・ [市]：緑恵台の崖崩れ箇所、御社 [] の紹介で [] が土砂を搬入したとの情報があり、参考に事情を聞かせてほしい。
- ・ []：記憶が定かではないが、2～3年前に当時の [] の調整のもと、崩壊箇所へ2t車で10～15杯土砂を搬入した。
(現在、[] は退職し、所在もわからず連絡先も不明)
- ・ []：今後社内で、本案件に関する情報収集を行う予定
- ・ [市]：新たな情報がわかり次第教えてください。
- ・ []：了解した。

【職場内共有 グループ長 課長補佐 課長 本庁】

➤ 令和4年9月27日

○天竜土木整備事務所担当者聞き取り

- 内 容 天竜区緑恵台経過状況について
- 時 間 16:00~18:00
- 場 所 天竜土木整備事務所（打合せ机）
- 出席者 上下水道部 天竜上下水道課 : [REDACTED]
土木部 天竜土木整備事務所 : [REDACTED]
(水窪土木工事G) : [REDACTED]
道路保全課 : [REDACTED]

○ [REDACTED] 宅で土砂搬入契約書を探索 1回目

時 間 18:50~19:40

出席者 [REDACTED]

- 土木部 天竜土木整備事務所 : [REDACTED]
- 道路保全課 : [REDACTED]
- 道路企画課 : [REDACTED]
- 天竜土木整備事務所 : [REDACTED]
- 天竜土木整備事務所 : [REDACTED]

契約書は見当たらなかったため、9/28に再探索予定

➤ 令和4年9月28日

○ [REDACTED] 宅で土砂搬入契約書を探索 2回目

時 間 18:50~19:40

出席者 [REDACTED]

- 土木部 天竜土木整備事務所 : [REDACTED]
- 道路保全課 : [REDACTED]
- 道路企画課 : [REDACTED]
- 天竜土木整備事務所 : [REDACTED]
- 天竜土木整備事務所 : [REDACTED]
- 天竜土木整備事務所 : [REDACTED]

契約書は見当たらなかった。

所長	副所長	建築行政グループ

議 事 言

件 名	天竜区緑恵台地内における土砂廃棄について		取扱注意	D-1
年 月 日	平成 26 年 11 月 4 日 (火)	場 所		
記録者	[Redacted]			
内 容 及 び 結 果				
<p>【天竜区まちづくり推進課 [Redacted] より電話連絡】</p> <p>「添付案内図のヶ所において現在土砂の廃棄が行われている。許可等は必要ないのか？また、安全性はだいじょうぶなのか？・・・」について、近隣住民からの問合せが天竜区まちづくり推進課へ寄せられた。</p> <p>土砂内に伐根やコンクリートガラが含まれているようなので、現在廃棄物対策課へも連絡し、状況調査等を行っている。</p> <p>現場の近くに住宅地があるが、建築および都市計画関係規制の中で、制限や指導が必要となることはないか？</p> <p>【電話回答】</p> <p>土砂の埋立てにともない、近隣住宅地への危険性が増す(がけ条例)等、全く関連が無いとは言いきれないが、一般的に自分の山などを削ったり、盛ったりするだけで、すぐに建築の制限や指導を行うことは無い。(仮に指導するにしても、角度が急になるのか、高さが高くなるのか、2h 内の制限が発生するのか等々調査が必要)</p> <p>静岡県土採取等規制条例の制限があると思われるので、天竜土木整備事務所へも連絡されるようお願いした。</p>				



取扱注意



○静岡県土採取等規制条例

昭和50年10月20日

条例第42号

静岡県土採取等規制条例をここに公布する。

静岡県土採取等規制条例

(目的)

第1条 この条例は、土の採取等について必要な規制を行うことにより、土の採取等に伴う土砂の崩壊、流出等による災害を防止するとともに、土の採取等の跡地の緑化等の整備を図り、もって県民の生命、身体及び財産の安全の保持と環境の保全に資することを目的とする。

(定義)

第2条 この条例において「土の採取等」とは、次に掲げる行為をいう。

- (1) 切土、床掘その他の土地の掘さくをする行為
- (2) 埋土又は盛土をする行為

(土の採取等の計画の届出)

第3条 土の採取等を行おうとする者は、当該土の採取等に着手する日の30日前までに、規則で定めるところにより、当該土の採取等を行う場所ごとに、土の採取等の計画を定め、知事に届け出なければならない。ただし、非常災害のために土の採取等を緊急に行う必要がある場合は、この限りでない。

2 前項の土の採取等の計画には、次に掲げる事項を記載しなければならない。

- (1) 氏名(法人にあつては、名称及び代表者の氏名)及び住所
- (2) 現場責任者の氏名及び住所
- (3) 土の採取等を行う場所の区域
- (4) 土の採取等に係る土の数量
- (5) 土の採取等を行う期間
- (6) 土の採取等の方法及び土の採取等のための設備その他の施設に関する事項
- (7) 土の採取等に伴う災害の防止のための方法及び施設に関する事項
- (8) 土の採取等に係る跡地の整備に関する事項
- (9) 前各号に掲げるもののほか、規則で定める事項

3 第1項ただし書の場合において、当該土の採取等を行う者は、当該土の採取等の開始後、遅滞なく、規則で定めるところにより、土の採取等を緊急に必要とした理由及び前項各号に掲げる事項を、知事に届け出なければならない。

4 第1項及び前項の規定による届出には、土の採取等を行う場所及びその周辺の状況を示

す図面その他の規則で定める書類を添付しなければならない。

(変更の届出)

第4条 前条第1項の規定による届出をした者は、当該届出に係る同条第2項第1号及び第2号に掲げる事項に変更があつたときは、その日から10日以内に、規則で定めるところにより、その旨を知事に届け出なければならない。

2 前条第1項の規定による届出をした者は、当該届出に係る同条第2項第3号から第9号までに掲げる事項を変更しようとするときは、当該事項の変更に係る行為に着手する日の15日前までに、規則で定めるところにより、その旨を知事に届け出なければならない。

(計画変更の勧告)

第5条 知事は、第3条第1項若しくは第3項又は前条第2項の規定による届出があつた場合において、当該届出に係る土の採取等に伴い、土砂の崩壊、流出等による災害が発生するおそれがあると認めるときは、当該届出をした者に対し、当該土の採取等の計画の全部又は一部の変更を勧告することができる。

(措置命令)

第6条 知事は、前条の規定による勧告を受けた者がその勧告に従わないで土の採取等を行つているときその他土の採取等に伴う土砂の崩壊、流出等による災害が発生するおそれがあると認めるときは、当該土の採取等を行つている者に対し、期限を定めて、当該土の採取等に伴う土砂の崩壊、流出等による災害を防止するための必要な措置をとるべきことを命ずることができる。

(停止命令)

第7条 知事は、土の採取等を行つている者が前条の規定による命令に従わないとき、又は土の採取等に伴う土砂の崩壊、流出等による災害の防止のため緊急の必要があると認めるときは、当該土の採取等を行つている者に対し、当該土の採取等の全部又は一部の停止を命ずることができる。

2 知事は、第3条第1項の規定に違反して届出をせず、又は同項若しくは第4条第2項の規定による届出に係る第3条第2項第3号から第9号までに掲げる事項の内容に違反して、土の採取等を行つている者に対し、当該土の採取等の全部又は一部の停止を命ずることができる。

(完了等の届出)

第8条 第3条第1項又は第3項の届出をした者は、当該届出に係る土の採取等を完了し、又は廃止したときは、遅滞なく、規則で定めるところにより、その旨を知事に届け出なければ

ばならない。

(土の採取等の跡地に係る措置命令)

第9条 知事は、土の採取等に係る跡地について、土の採取等に伴う土砂の崩壊、流出等による災害の防止のため必要があると認めるときは、当該土の採取等の完了の日又は廃止の日から2年間に限り、当該土の採取等を行つた者に対し、期限を定めて、土の採取等に伴う土砂の崩壊、流出等による災害の防止のための必要な措置をとるべきことを命ずることができる。

(土の採取等の跡地の緑化等の勧告)

第10条 知事は、土の採取等に係る跡地の周辺の環境の保全のため必要があると認めるときは、土の採取等を行つた者に対し、当該土の採取等に係る跡地について緑化等必要な措置をとるべきことを勧告することができる。

(承継)

第11条 第3条第1項又は第3項の規定による届出をした者について相続、合併又は分割(当該届出に係る事業の全部を承継させるものに限る。)があつたときは、相続人(相続人が2人以上ある場合において、その全員の同意により当該届出に係る事業を承継すべき相続人を定めたときは、その者)、合併後存続する法人若しくは合併により設立した法人又は分割により当該事業を承継した法人は、当該届出をした者の地位を承継する。

2 前項の規定により届出をした者の地位を承継した者は、その承継があつた日から30日以内に、規則で定めるところにより、その旨を知事に届け出なければならない。

(一部改正〔平成13年条例25号〕)

(標識の掲示)

第12条 第3条第1項又は第3項の規定による届出をした者は、土の採取等を行う期間中当該届出に係る土の採取等を行う場所の見やすい場所に、規則で定めるところにより、氏名又は名称その他の規則で定める事項を記載した標識を掲示しなければならない。

(報告の徴収及び立入検査等)

第13条 知事は、この条例の施行に必要な限度において、土の採取等を行う者に対し、当該土の採取等の状況その他必要な事項について報告を求めることができる。

2 知事は、この条例の施行に必要な限度において、その職員に、土の採取等を行う者の事務所、土の採取等を行う場所その他その業務を行う場所に立ち入り、土の採取等の状況を検査させ、又は関係者に質問させることができる。

3 前項に規定する職員は、その身分を示す証明書を携帯し、関係者の請求があるときは、

これを提示しなければならない。

- 4 第2項の規定による権限は、犯罪捜査のために認められたものと解釈してはならない。

(適用除外等)

第14条 この条例の規定は、次に掲げる土の採取等については、適用しない。

- (1) 国、地方公共団体その他規則で定める者が行う土の採取等
- (2) 法令に基づく許可、認可、届出等に係る土の採取等で規則で定めるもの
- (3) 前2号に掲げるもののほか、通常の管理行為として行う土の採取等、軽易な土の採取等その他の災害の発生のおそれが少ないと認められる土の採取等で規則で定めるもの

2 前項に定めるもののほか、市町が、当該市町の区域内における土の採取等(第2条第2号の行為及び当該行為を行う場所を含む一団の土地の区域において当該行為と一連の行為として行われる同条第1号の行為に限る。以下この項において同じ。)について、この条例の規定による土の採取等の規制に比べ、その規制の態様及び違反行為に対する処罰の程度を強化する条例を施行した場合には、当該条例の施行の日(次項において「施行日」という。)以後当該条例の規定の適用を受ける土の採取等については、この条例の規定は、適用しない。

3 前項の規定にかかわらず、施行日前にした行為及び施行日前にされた第6条の規定による命令に関し施行日以後にした行為に対する罰則については、第16条から第18条までの規定を適用する。

(一部改正〔平成9年条例35号・19年42号〕)

(規則への委任)

第15条 この条例の施行に関し必要な事項は、規則で定める。

(罰則)

第16条 第6条又は第7条第1項若しくは第2項の規定による命令に違反した者は、20万円以下の罰金に処する。

(一部改正〔平成4年条例29号〕)

第17条 第3条第1項の規定による届出をせず、若しくは虚偽の届出をした者又は第9条の規定による命令に違反した者は、10万円以下の罰金に処する。

(一部改正〔平成4年条例29号〕)

第18条 次の各号の一に該当する者は、3万円以下の罰金に処する。

- (1) 第4条第2項の規定による届出をせず、又は虚偽の届出をした者
- (2) 第12条の規定による標識の掲示をしなかつた者

- (3) 第13条第1項の規定による報告をせず、又は虚偽の報告をした者
- (4) 第13条第2項の規定による立入検査を拒み、妨げ、若しくは忌避し、又は同項の規定による質問に対し答弁をせず、若しくは虚偽の答弁をした者
(一部改正〔平成4年条例29号〕)

(両罰規定)

第19条 法人の代表者又は法人若しくは人の代理人、使用人その他の従業者が、その法人又は人の業務に関し、前3条の違反行為をしたときは、行為者を罰するほか、その法人又は人に対して各本条の刑を科する。

附 則

(施行期日)

- 1 この条例は、公布の日から起算して6月を超えない範囲内において規則で定める日から施行する。(昭和51年2月規則第5号で、同51年4月1日から施行)

(経過措置)

- 2 この条例施行の際現に土の採取等を行つている者は、この条例施行の日から30日以内に、当該土の採取等に係る土の採取等を行う場所ごとに、第3条第2項各号に掲げる事項を記載した書類に同条第4項の書類を添付して知事に届け出なければならない。
- 3 前項の規定による届出をした者は、第3条第1項の規定による届出をした者とみなす。
- 4 附則第2項の規定による届出をせず、又は虚偽の届出をした者は、5万円以下の罰金に処する。
- 5 法人の代表者又は法人若しくは人の代理人、使用人その他の従業者が、その法人又は人の業務に関し、前項の違反行為をしたときは、行為者を罰するほか、その法人又は人に対して前項の罰金刑を科する。
- 6 この条例施行の日前に、当該土の採取等の場所における土の採取等を完了し、又は廃止した者については、第9条及び第10条の規定は、適用しない。

附 則(平成4年3月25日条例第29号)

- 1 この条例は、平成4年5月1日から施行する。
- 2 この条例の施行前にした行為に対する罰則の適用については、なお従前の例による。

附 則(平成9年3月28日条例第35号)

この条例は、平成9年4月1日から施行する。

附 則(平成13年3月28日条例第25号)

この条例は、平成13年4月1日から施行する。

附 則(平成19年3月20日条例第42号抄)
(施行期日)

- 1 この条例は、公布の日から施行する。

○静岡県土採取等規制条例施行規則

昭和51年2月24日

規則第4号

静岡県土採取等規制条例施行規則をここに制定する。

静岡県土採取等規制条例施行規則

(趣旨)

第1条 この規則は、静岡県土採取等規制条例(昭和50年静岡県条例第42号。以下「条例」という。)の施行に関し必要な事項を定めるものとする。

(土の採取等の計画の届出)

第2条 条例第3条第1項又は第3項の規定による届出は、様式第1号による土の採取等計画届出書によつてしなければならない。

2 条例第3条第2項第9号の規則で定める事項は、次の各号に掲げるものとする。

(1) 土の採取等の目的

(2) 土の採取等に係る土の運搬の方法及び土の搬出先又は搬入先その他土の運搬に関する事項

3 条例第3条第4項の規則で定める書類は、次の各号に掲げるものとする。

(1) 土の採取等を行う場所の位置及び土の採取等に係る土の運搬の経路を示す地図(縮尺5万分の1以上)

(2) 土の採取等を行う場所及びその周辺の地域の状況を示す見取図

(3) 土の採取等を行う場所の実測平面図で当該土の採取等の計画を記載したもの(縮尺1,000分の1以上)

(4) 土の採取等を行う場所の実測縦断面図及び実測横断面図で当該土の採取等の計画を記載したもの(縮尺が500分の1以上)

(5) 土の採取等を行う場所の求積図(縮尺500分の1以上)及び土の採取等に係る土量計算書

(6) 土の採取等を行う場所及びこれに隣接する土地の公図の写し

(7) 土の採取等を行う場所で当該土の採取等を行うことについて権原を有することを証する書面

(8) 土の採取等に係る跡地の整備計画平面図(縮尺1,000分の1以上)

(9) その他知事が必要と認める書類

(変更の届出)

第3条 条例第4条第1項又は第2項の規定による届出は、様式第2号による土の採取等変更届出書によつてしなければならない。

2 条例第4条第2項の規定による届出の場合にあつては、前項の届出書に前条第3項各号に掲げる書類のうち当該変更事項に係るものを添付しなければならない。

(完了等の届出)

第4条 条例第8条の規定による届出は、様式第3号による土の採取等完了（廃止）届出書によつてしなければならない。

(承継の届出)

第5条 条例第11条第2項の規定による届出は、様式第4号による土の採取等地位承継届出書によつてしなければならない。

(標識)

第6条 条例第12条の規定による標識は、様式第5号によるものとする。

2 条例第12条の規則で定める事項は、次の各号に掲げる事項とする。

- (1) 氏名（法人にあつては、名称及び代表者の氏名）及び住所並びに電話番号
- (2) 第9条の規定による受理書に記載された受理年月日及び受理番号
- (3) 土の採取等に係る土の数量及び土の採取等を行う期間
- (4) 土の採取等を行う場所の区域の面積並びに土の採取等に係る断面の高さ又は深さ及びこう配
- (5) 現場責任者の氏名並びに連絡先の住所及び電話番号

(身分証明書)

第7条 条例第13条第3項の身分を示す証明書は、様式第6号によるものとする。

(適用除外)

第8条 条例第14条第1項第1号の規則で定める者は、次に掲げるものとする。

- (1) 独立行政法人都市再生機構
- (2) 独立行政法人水資源機構
- (3) 中日本高速道路株式会社
- (4) 独立行政法人鉄道建設・運輸施設整備支援機構
- (5) 独立行政法人労働者健康福祉機構
- (6) 独立行政法人高齢・障害・求職者雇用支援機構
- (7) 独立行政法人中小企業基盤整備機構
- (8) 日本下水道事業団
- (9) 地方住宅供給公社
- (10) 地方道路公社
- (11) 土地開発公社

2 条例第14条第1項第2号の規則で定める土の採取等は、次に掲げるものとする。

- (1) 自然環境保全法（昭和47年法律第85号）第17条第1項、第25条第4項若しくは第27条第3項の規定による許可又は同法第28条第1項の規定による届出に係る土の採取等
- (2) 廃棄物の処理及び清掃に関する法律（昭和45年法律第137号）第8条第1項又は第15条第1項の規定による許可に係る土の採取等

- (3) 農業振興地域の整備に関する法律（昭和44年法律第58号）第15条の2第1項の規定による許可に係る土の採取等
- (4) 森林法（昭和26年法律第249号）第10条の2第1項又は第34条第2項（同法第44条において準用する場合を含む。）の規定による許可に係る土の採取等
- (5) 土地改良法（昭和24年法律第195号）第10条第1項、第48条第1項又は第95条第1項の規定による認可を受けて施行する土地改良事業（国又は地方公共団体から補助金の交付を受けて行うもの又は株式会社日本政策金融公庫から融資を受けて行うものに限る。）に伴う土の採取等
- (6) 漁港漁場整備法（昭和25年法律第137号）第39条第1項の規定による許可に係る土の採取等
- (7) 地すべり等防止法（昭和33年法律第30号）第18条第1項の規定による許可（同法第19条の規定により許可を受けたものとみなす場合を含む。）に係る土の採取等
- (8) 鉱業法（昭和25年法律第289号）第63条第1項の規定による届出又は同条第2項（同法第87条において準用する場合を含む。）の規定による認可に係る施業案に従って行う鉱物の掘採に伴う土の採取等
- (9) 採石法（昭和25年法律第291号）第33条の規定による認可に係る採取計画に従って行う岩石の採取に伴う土の採取等
- (10) 砂利採取法（昭和43年法律第74号）第16条の規定による認可に係る採取計画に従って行う砂利の採取に伴う土の採取等
- (11) 港湾法（昭和25年法律第218号）第37条第1項の規定による許可に係る土の採取等
- (12) 都市計画法（昭和43年法律第100号）第12条第1項各号に掲げる市街地開発事業に伴う土の採取等
- (13) 都市計画法第29条第1項又は第2項の規定による許可に係る開発行爲として行う土の採取等
- (14) 道路法（昭和27年法律第180号）第91条第1項の規定による許可に係る土の採取等
- (15) 河川法（昭和39年法律第167号）第25条、第27条第1項、第55条第1項又は第57条第1項の規定による許可に係る土の採取等
- (16) 海岸法（昭和31年法律第101号）第8条第1項の規定による許可に係る土の採取等
- (17) 公有水面埋立法（大正10年法律第57号）第2条第1項の規定による免許を受けて施行する工事に伴う土の採取等
- (18) 建築基準法（昭和25年法律第201号）第6条第1項又は第6条の2第1項の規定による確認を受けて行う建築に伴う土の採取等
- (19) 宅地造成等規制法（昭和36年法律第191号）第8条第1項の規定による許可に係る宅地造成工事に伴う土の採取等
- (20) 急傾斜地の崩壊による災害の防止に関する法律（昭和44年法律第57号）第7条第1項の規定による許可又は同条第3項の規定による届出に係る土の採取等

- (21) 土砂災害警戒区域等における土砂災害防止対策の推進に関する法律（平成12年法律第57号）第9条第1項の規定による許可又は同法第13条第1項の規定による届出に係る土の採取等
- (22) 静岡県自然環境保全条例（昭和48年静岡県条例第9号）第13条第3項の規定による許可又は同条例第15条第1項の規定による届出に係る土の採取等
- (23) 静岡県砂防指定地管理条例（平成15年静岡県条例第35号）第3条第1項の規定による許可に係る土の採取等

3 条例第14条第1項第3号の規則で定める土の採取等は、次に掲げるものとする。

- (1) 耕作者が耕作の目的で行う通常の管理上必要な土の採取等
- (2) 森林法第5条に規定する地域森林計画において定めた林道の開設又は改良に伴う土の採取等
- (3) 土の採取等を行う場所の地区の面積が1,000平方メートル未満であり、かつ、土の採取等に係る土の数量が2,000立方メートル未満である土の採取等
- (4) 土の採取等を行う場所の区域及びその周辺の地域が平地の場合における土の採取等で、当該土の採取等に係る断面の高さが2メートル未満のもの又はその深さが1メートル未満のもの
- (5) 農業、林業又は漁業を営む者が組織する団体が国又は地方公共団体の補助金の交付を受けて行う当該農業、林業又は漁業の用に供する施設の設置に伴う土の採取等

〔一部改正〔昭和62年規則22号・63年53号・平成3年14号・4年50号・9年30号・12年46号・14年19号・19年7号・51号・20年30号・49号〕〕

（受理書）

第9条 知事は、条例第3条第1項若しくは第3項又は第4条第2項の規定による届出を受理したときは、様式第7号による受理書を当該届出をした者に交付するものとする。

（一部改正〔平成4年規則45号〕）

（書類の経由等）

第10条 条例及びこの規則の規定により知事に提出する書類は、採取等区域（土の採取等を行う場所の区域をいう。）を管轄する土木事務所の長（当該採取等区域が2以上の土木事務所が管轄する区域にわたる場合においては、主たる採取等区域を管轄する土木事務所の長）を経由して提出しなければならない。

2 前項の規定は、静岡県事務処理の特例に関する条例（平成11年静岡県条例第56号）の規定により市町が処理することとされている事務に係る書類については、適用しない。

3 第1項の書類の提出部数は、正副各1部とする。

（全部改正〔平成12年規則46号〕、一部改正〔平成19年規則7号〕）

附 則

この規則は、条例の施行の日から施行する。

附 則（昭和62年3月23日規則第22号）

この規則は、昭和62年4月1日から施行する。

附 則（昭和63年9月20日規則第53号）

この規則は、公布の日から施行する。

附 則（平成3年3月14日規則第14号）

この規則は、平成3年4月1日から施行する。

附 則（平成4年4月28日規則第45号）

この規則は、平成4年5月1日から施行する。

附 則（平成4年7月4日規則第50号）

この規則は、平成4年7月4日から施行する。ただし、第8条第1項第12号の改正規定は、同年10月1日から施行する。

附 則（平成6年3月10日規則第5号）

この規則は、平成6年4月1日から施行する。

附 則（平成9年3月28日規則第30号）

この規則は、平成9年4月1日から施行する。

附 則（平成12年3月31日規則第46号）

1 この規則は、平成12年4月1日から施行する。

2 この規則の施行の際改正前の静岡県土採取等規制条例施行規則の規定及び様式により提出されている届出書は、改正後の静岡県土採取等規制条例施行規則の規定及び様式により提出された届出書とみなす。

附 則（平成14年3月29日規則第19号）

この規則は、平成14年4月1日から施行する。

附 則（平成19年3月20日規則第7号）

この規則は、公布の日から施行する。

附 則（平成19年9月28日規則第51号抄）

（施行期日）

1 この規則は、平成19年10月1日から施行する。

附 則（平成20年4月25日規則第30号）

この規則は、公布の日から施行する。

附 則（平成20年9月30日規則第49号）

この規則は、平成20年10月1日から施行する。

附 則（平成24年3月30日規則第36号）

この規則は、公布の日から施行する。

様式第1号 (第2条関係) (用紙 各片日本工業規格A4縦型)
土の採取等計画届出書

年 月 日

様

届出者
住所 (法人にあつては、その主たる事務所の所在地)
氏名 (法人にあつては、その名称及び代表者の氏名) ①
(電話番号)
(氏名 (法人にあつては、その代表者の氏名) を自署する場合は、押印は不要です。)

静岡県土採取等規制条例 第3条第1項 第3条第3項 の規定により、次のとおり届け出ます。

1 土の採取等の目的

2 土の採取等を行う場所の区域

所在地		土地の現況	登記簿上の地目	面積 (平方メートル)	土の採取等を行う権利の種類	土地所有者の住所及び氏名	法令等による区域指定等の状況
市町大字 字小字	地番						
計				筆			平方メートル

のり面の小段の幅	最小	メートル
隣接地からの距離	最小	メートル
土質		

イ 埋土又は盛土を行う場合

区 分	概	要
高さ又は深さ	最大	メートル
方 法		
のり面の小段の高さ	最大	メートル
のり面の小段の幅	最小	メートル
隣接地からの距離	最小	メートル
土質		

(2) 土の採取等のための設備

機 械 の 名 称	型 式	能 力 (立方メートル /時間)	台 数

(3) その他の施設

6 土の採取等に伴う災害防止のための方法及び施設に関する事項

区 分	概	要
土採取等標識の掲示場所		
立入りを禁止する場合の方法及び施設		
土砂等の飛散を防止するための方法及び施設		
土砂等の崩壊を防止するための方法及び施設		
土砂等の流出を防止するための方法及び施設		
雨水等処理するための方法及び施設		
その他の災害を防止するための方法及び施設		

7 土の採取等に係る土の運搬の方法及び土の搬出先又は搬入先その他土の運搬に関する事項

(1) 土の運搬方法

区 分	概 要				
交通監視人	人				
1日の搬入台数及び量	トン車	台	最大延べ	台	立方メートル
1日の搬出台数及び量	トン車	台	最大延べ	台	立方メートル
運搬主体					

(2) 土の搬出先又は搬入先

(3) その他土の運搬に関する事項

区 分	概 要				
経 路	(別添図第 号図参照)				
種 類	ア 市町村道 エ 河川区域	イ 私道 オ その他	ウ 仮設道路		
種 別	ア 契約(同意) 有 イ その他				
重量制限	ア 有 (トン) イ なし				
舗 装	ア 有(延長 メートル) イ なし(ただし)				
学童の通行状況	ア 多い イ 少ない ウ なし				

(注) 該当する事項には、記号に○印を付けてください。

8 土の採取等に係る跡地の整備に関する事項

(1) 跡地に係る土砂等の崩壊の防止方法

ア 跡地ののり面の状況

(ア) 切土、床掘りその他の土地の掘削を行う場合

高さ又は深さ	最大	メートル	のり面の勾配	最大	度
のり面の小段の高さ	最大	メートル	のり面の小段の幅	最小	メートル

(イ) 埋土又は盛土を行う場合

高さ又は深さ	最大	メートル	のり面の勾配	最大	度
のり面の小段の高さ	最大	メートル	のり面の小段の幅	最小	メートル

イ のり面等の保護の方法

方 法	概 要
植 栽	
種 子 吹 付 け	
擁 壁 そ の 他	

(注) 概要欄には、樹種、本数、面積等を具体的に記入してください。

(2) 跡地の利用方法

9 現場責任者の氏名及び住所

氏 名

住 所

(電話番号)

10 土の採取等を緊急に必要とした非常災害の状況の概要（条例第3条第3項の規定による届出の場合に限る。）

様式第2号 (第3条関係)(用紙 日本工業規格A4縦型)

土の採取等変更届出書

年 月 日

様

届出者

住所 (法人にあつては、その主たる事務所の所在地)

氏名 (法人にあつては、その名称及び代表者の氏名) 印

(電話番号)

(氏名 (法人にあつては、その代表者の氏名) を自署する場合は、押印は不要です。)

静岡県土採取等規制条例 第4条第1項 第4条第2項 の規定により、次のとおり届け出ます。

1 変更前の届出書の受理年月日及び受理番号

年 月 日 第 号

2 変更の内容

変 更 前	変 更 後

3 変更の理由

4 変更の年月日

年 月 日

様式第3号（第4条関係）（用紙 日本工業規格A4縦型）

土の採取等完了（廃止）届出書

年 月 日

様

届出者 住所 〔法人にあつては、その主たる事務所の所在地〕
氏名 〔法人にあつては、その名称及び代表者の氏名〕[㊦]
(電話番号)
〔氏名（法人にあつては、その代表者の氏名）を自署する場合は、押印は不要です。〕

静岡県土採取等規制条例第8条の規定により、次のとおり届け出ます。

- 1 完了（廃止）前の届出書の受理年月日及び受理番号
年 月 日 第 号
- 2 完了（廃止）年月日
年 月 日
- 3 土の採取等に係る場所
- 4 理由（廃止した場合に限る。）
- 5 土の採取等に係る場所の区域の現況

様式第4号（第5条関係）（用紙 日本工業規格A4縦型）

土の採取等地位承継届出書

年 月 日

様

届出者

住所 〔法人にあつては、その
主たる事務所の所在地〕

氏名 〔法人にあつては、その
名称及び代表者の氏名〕[㊦]

（電話番号 ）

〔氏名（法人にあつては、その代表者の氏名）
を自署する場合は、押印は不要です。〕

静岡県土採取等規制条例第11条第2項の規定により、次のとおり届け出ます。

1 承継前の届出者の受理年月日及び受理番号

年 月 日 第 号

2 土の採取等に係る場所

3 承継年月日

年 月 日

4 被承継者

(1) 住 所

(2) 氏 名

（法人にあつては、名称及び代表者の氏名）

5 承継の原因

様式第5号（第6条関係）

	← 1メートル以上 →	
↑ 70センチメートル以上	静岡県土採取等規制条例 住所 による土採取等標識 氏名 (法人にあつては、名称及び代表者の氏名) (電話番号)	
	届出書受理年月日及び受理番号	
	土の採取等に係る土の数量及び期間	
	土の採取等の区域の面積並びに断面の高さ又は深さ及び勾配	
	現場責任者の氏名及び連絡先の住所 (電話番号)	
↑ 50センチメートル以上		

様式第6号 (第7条関係) (規格 縦6センチメートル、横9センチメートル)

(表)

第 号
身 分 証 明 書
所 属
職 氏 名
生年月日 年 月 日生
上記の者は、静岡県土採取等規制条例第13条第2項の規定により立入検査等を行う者であることを証明する。
年 月 日
静岡県知事 氏 名 <input type="checkbox"/>
(市 町 長 氏 名 <input type="checkbox"/>

(裏)

静岡県土採取等規制条例抜粋

(報告の徴収及び立入検査等)

第13条

2 知事は、この条例の施行に必要な限度において、その職員に、土の採取等を行う者の事務所、土の採取等を行う場所その他その業務を行う場所に立ち入り、土の採取等の状況を検査させ、又は関係者に質問させることができる。

3 前項に規定する職員は、その身分を示す証明書を携帯し、関係者の請求があるときは、これを提示しなければならない。

4 第2項の規定による権限は、犯罪捜査のために認められたものと解釈してはならない。

(罰則)

第18条 次の各号の一に該当する者は、3万円以下の罰金に処する。

(4) 第13条第2項の規定による立入検査を拒み、妨げ、若しくは忌避し、又は同項の規定による質問に対し答弁をせず、若しくは虚偽の答弁をした者

様式第7号（第9条関係）（用紙 日本工業規格A4縦型）

受 理 書

第 号
年 月 日

様

受理者



次の区域における土の採取等については、静岡県土採取等規制条例第 条第 項の
規定による届出書を次のとおり受理したので通知します。

記

1 土の採取等を行う場所の区域

2 受理年月日

年 月 日

3 受理番号

第 号

供	覧	所長	副所長	G長	グループ	
市民からの質疑処理カード						
No. 197						
相談日	平成 30 年 2 月 9 日 (金) 午後に電話連絡					
相手方	住所	[REDACTED]				
	氏名	[REDACTED]	電話:	[REDACTED]	[REDACTED]	
対応した者	氏名	[REDACTED]				
内 容	<p>(通報内容)</p> <p>○隣地に土砂処分場 (正式なものか不明) があり土砂の埋め立てがされているが、その土砂が [REDACTED] 土地に越境してきている。</p> <p>※H27²⁹11.15 にも同じ相談あり (別添資料あり)</p> <p>その時は現地確認をした上で (敷地の境界も不明確であり、明らかな問題は見受けられなかった)、民事的な内容となるので市では対応できない旨を伝えた (緑恵台の建築協定内であるが、建築協定の内容にも抵触しない行為である)</p> <p>今回は、その時から同じ状況が続いていることと、コンクリートガラが混ざっているようであり、不法投棄になるのではとの連絡</p>					
回 答	<p>○2月9日その場での回答</p> <ul style="list-style-type: none"> ・あくまで民事的な内容であるが、コンクリートガラを捨てている場合の違法性の確認と、対応部署があれば確認させてもらい、改めて連絡することとした。 <p>○2月9日改めて電話で回答</p> <ul style="list-style-type: none"> ・土砂 (ガラ含む) が越境している事に関しては、民事的な内容であるので市が直接的に対応することは出来ないが、市民相談や法律相談の窓口として市民生活課の「くらしのセンター」を紹介した。 また、コンクリートガラが捨てられている場合は、産業廃棄物の処理としての違法性も考えられるので、産業廃棄物対策課も案内した。 いずれにしても、建築行為等が絡む案件ではないので、北部都市整備事務所が所管する案件ではない旨も改めて伝えた。 					

11/15 H29

[Redacted]

鎌倉台

[Redacted]

自宅

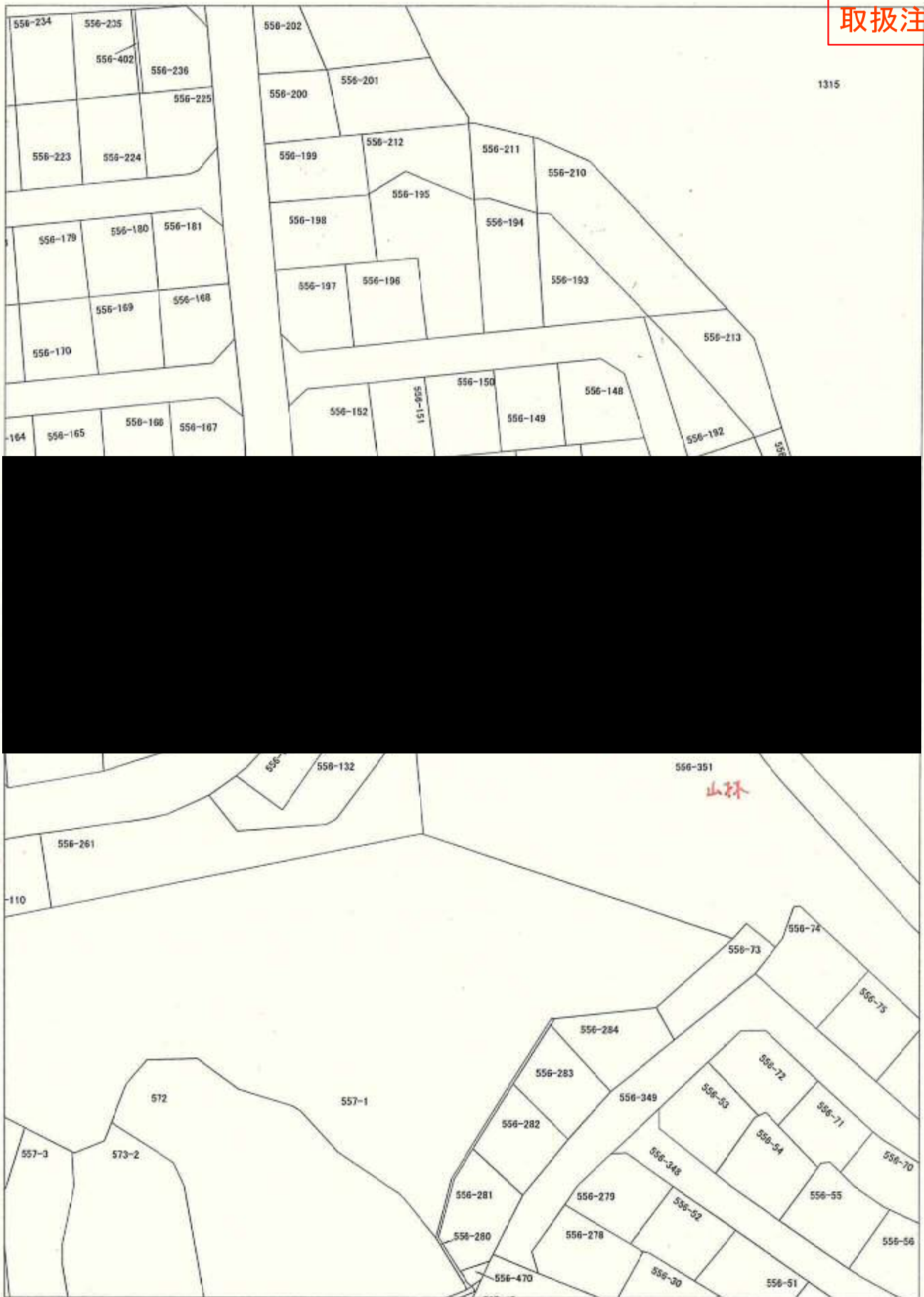
[Redacted] 竣工して自宅敷地内に
流出していると思われ [Redacted]

土地所有者、事業者に伝えられている
行政指導等行っていないか

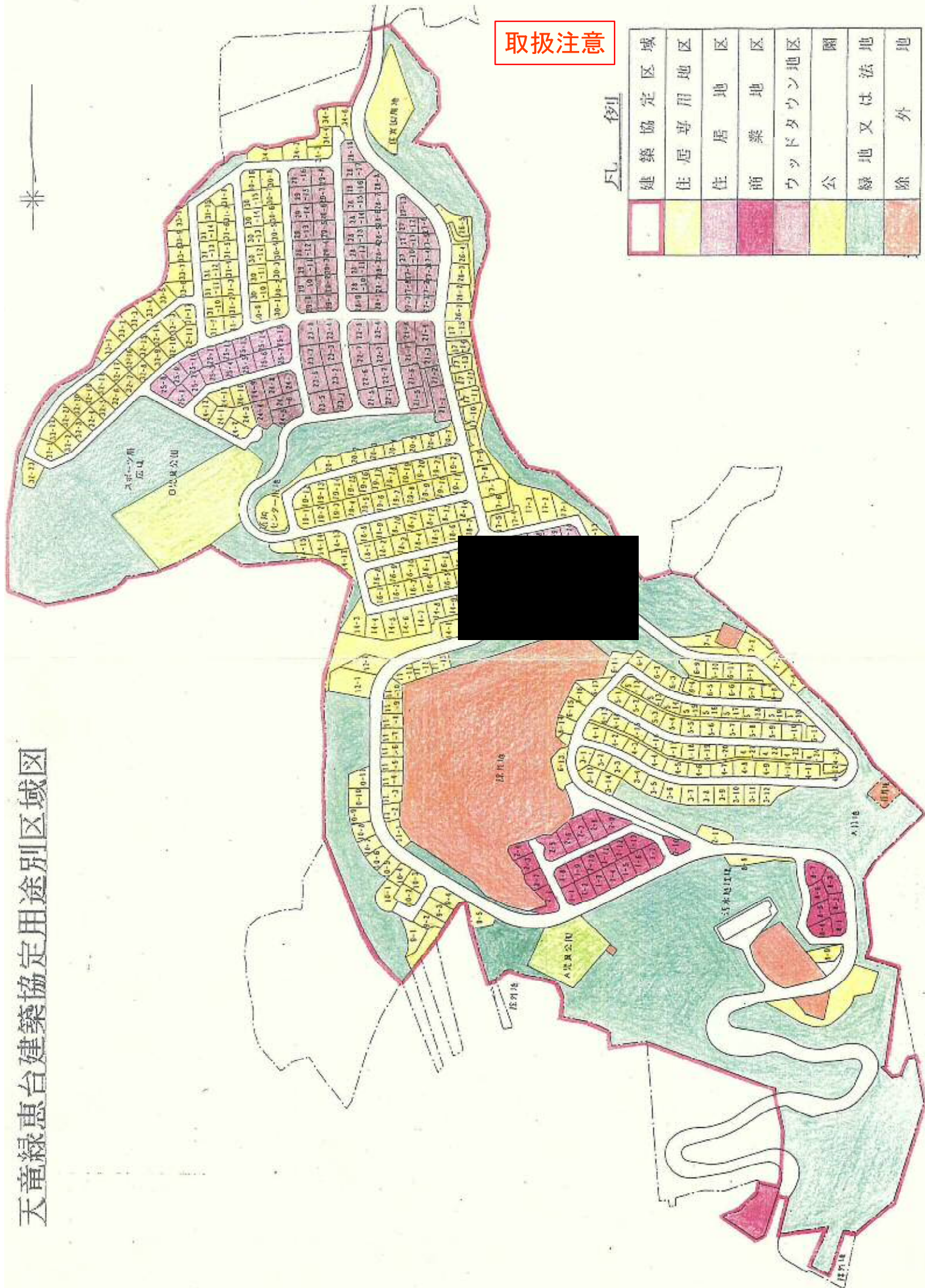
11/28 速報済

※ この印刷物には個人情報が含まれているため、部外者への譲渡を禁止します。

取扱注意



天童緑恵台建築協定用途別区域図



取扱注意

凡例

	建築協定区域
	住居専用地区
	住居地区
	商業地区
	ウッドタウン地区
	公園
	緑地又は法地
	除外地

(別表第1)

用途別区画番号表

用途区域		区画番号																			
住居専用地区	2-11	3-1	3-2	3-3	3-4	3-5	3-6	3-7	3-8	3-9	3-10	3-11	3-12	3-13	3-14	4-1					
	4-2	4-3	4-4	4-5	4-6	4-7	4-8	4-9	4-10	4-11	4-12	4-13	4-14	4-15	4-16	4-17					
	4-18	4-19	4-20	4-21	4-22	4-23	4-24	4-25	5-1	5-2	5-3	5-4	5-5	5-6	5-7	5-8					
	5-9	5-10	5-11	5-12	5-13	5-14	5-15	5-16	5-17	5-18	5-19	5-20	6-1	6-2	6-3	6-4					
	6-5	6-6	6-7	6-8	6-9	6-10	6-11	6-12	6-13	6-14	6-15	6-16	6-17	6-18	7-1	7-2					
	7-3	7-4	8-8	8-9	9-1	9-2	9-3	9-4	9-5	10-1	10-2	10-3	10-4	10-5	10-6	10-7					
	10-8	10-9	10-10	10-11	11-1	11-2	11-3	11-4	11-5	11-6	11-7	11-8	11-9	11-10	11-11	11-12					
	11-13	12-1	12-2	13-1	13-2	13-3	13-4	13-5	13-6	14-1	14-2	14-3	14-4	14-5	14-6	14-7					
	14-8	14-9	14-10	14-11	14-12	14-13	14-14	14-15	15-11	15-12	15-13	16-1	16-2	16-3	16-4	16-5					
	16-6	16-7	16-8	16-9	16-10	16-11	16-12	16-13	16-14	17-1	17-2	17-3	17-4	17-5	17-6	17-7					
	17-8	17-9	17-10	17-11	17-12	17-13	17-14	17-15	18-1	18-2	18-3	18-4	18-5	18-6	18-7	18-8					
	18-9	18-10	18-11	18-12	18-13	18-14	19-1	19-2	19-3	19-4	19-5	19-6	19-7	19-8	19-9	19-10					
	19-11	19-12	19-13	19-14	19-15	19-16	19-17	19-18	19-19	19-20	19-21	19-22	20-1	20-2	20-3	20-4					
	20-5	20-6	20-7	24-1	24-2	24-3	24-10	24-11	24-12	26-1	26-2	26-3	26-4	26-5	30-1	30-2					
	30-3	30-4	30-5	30-6	30-7	30-8	30-9	30-10	30-11	30-12	30-13	30-14	30-15	30-16	31-1	31-2					
	31-3	31-4	31-5	31-6	31-7	31-8	31-9	31-10	31-11	31-12	31-13	31-14	31-15	32-1	32-2	32-3					
	32-4	32-5	32-6	32-7	32-8	32-9	32-10	32-11	32-12	32-13	32-14	32-15	32-16	32-17	32-18	32-19					
	32-20	32-21	32-22	32-23	33-1	33-2	33-3	33-4	33-5	33-6	33-7	33-8	33-9	33-10	34-1	34-2					
	34-3	34-4	34-5	34-6																	
	15-1	15-2	15-3	15-4	15-5	15-6	15-7	15-8	15-9	15-10	25-1	25-2	25-3	25-4	25-5	25-6					
25-7	25-8	25-9	25-10	25-11	25-12	25-13	25-14	25-15													
商業地区	1-1	1-2	1-3	1-4	1-5	1-6	1-7	1-8	1-9	1-10	1-11	1-12	1-13	2-1	2-2	2-3					
	2-4	2-5	2-6	2-7	2-8	2-9	2-10	8-1	8-2	8-3	8-4	8-5	8-6	8-7							
ラッド・カケン地区	21-1	21-2	21-3	21-4	21-5	21-6	21-7	21-8	22-1	22-2	22-3	22-4	22-5	22-6	22-7	22-8					
	23-1	23-2	23-3	23-4	23-5	23-6	23-7	23-8	24-4	24-5	24-6	24-7	24-8	24-9	27-1	27-2					
	27-3	27-4	27-5	27-6	27-7	27-8	27-9	27-10	27-11	27-12	27-13	28-1	28-2	28-3	28-4	28-5					
	28-6	28-7	28-8	28-9	28-10	28-11	28-12	28-13	28-14	28-15	28-16	28-17	28-18	29-1	29-2	29-3					
	29-4	29-5	29-6	29-7	29-8	29-9	29-10	29-11	29-12	29-13	29-14	29-15	29-16								
(摘要)																					

取扱注意

25 m
1:500



2017年11月21日 緑恵台 調査



緑 恵 台 建 築 協 定 書

(目的)

第1条 この協定は、建築基準法（昭和25年法律第201号）第4章の規定及び天竜市建築協定条例（昭和46年条例第34号）に基づき、第3条に定める区域内における建築物の敷地、位置、構造、用途、形態、又は建築設備に関する基準を協定し、住宅地としての環境を良好に維持増進することを目的とする。

(名称)

第2条 この協定は、緑恵台建築協定（以下「協定」という。）と称する。

(協定区域)

第3条 協定の目的となっている土地の区域（以下「協定区域」という。）は、静岡県天竜市緑恵台556番1ほかの土地で、別表第1に掲げる用途別区画番号表及び図面に表示する区域とする。

(協定の効力の発生)

第4条 この協定は、建築基準法第76条の3第4項の規定により、認可の日から起算して1年以内において、この協定区域内の土地に2以上の土地の所有者及び建築物の所有を目的とする地上権又は賃借権（臨時設備その他一時使用のため設定されたことが明らかなものを除く。）を有する者（以下「土地の所有者等」という。）が存することとなった時から効力があるものとする。

(土地の共有者の取扱い)

第5条 土地の共有者又は共同借地権者は、合せて一つの所有者又は借地権者とみなす。

(建築物の借主の地位)

第6条 次条に定める基準が建築物の借主の権限に係る場合においては、当該建築物の借主は土地の所有者等とみなす。

(建築物に関する基準)

第7条 この協定区域内の建築物の敷地、位置、構造、用途、形態、又は建築設備は、次の各項に定める基準によらなければならない。

2 建築物の用途は、次の各号に定めるものでなければならない。

(1) 住居専用地区（別表第1に掲げる用途別区画番号表及び図面に表示する住居専用地区をいう。）内に建築することができる建築物は、1戸建専用住宅及びその附属建物（車庫、物置その他これに類するものをいう。以下同じ。）とする。

- (2) 住居地区（別表第1に掲げる用途別区画番号表及び図面に表示する住居地区をいう。）内に建築することができる建築物は、専用住宅、併用住宅とする。ただし併用住宅については診療所（医療法第1条の2第2項及び同法第5条第1項に掲げるもの）及び建築基準法別表第2（い）項第2号に掲げるものとする。
 - (3) 商業地区（別表第1に掲げる用途別区画番号表及び図面に表示する商業地区をいう。）内に建築できる建築物は専用住宅、店舗又は、併用住宅、共同住宅とする。ただし風俗営業等の規制及び業務の適正化等に関する法律（昭和23年法律第122号）第2条に掲げる用途のもの及び旅館業法（昭和23年法律第138号）第2条第1項から第4号に掲げる用途のもの又はこれに類するものを除くものとする。
 - (4) ウッド・タウン地区（別表第1に掲げる用途別区画番号及び図面に表示するウッド・タウン地区をいう。）内に建築できる建築物は第2項第1号を準用する。
- 3 前項第4号の1戸建専用住宅は在来工法による木造とする。
- 4 建築物の階数、高さ、容積率、建ぺい率は次の各号に定めるものとする。
- (1) 建築物の階数は、地階を除き2以下としなければならない。
 - (2) 建築物の高さは、9メートル以下であること。
 - (3) 住居専用地区の延べ面積の敷地面積に対する割合（容積率）は10分の8以内、建築面積の敷地面積に対する割合（建ぺい率）は、10分の5以内とする。
 - (4) 住居地区の延べ面積の敷地面積に対する割合（容積率）は、10分の12以内、建築面積の敷地面積に対する割合（建ぺい率）は、10分の6以内とする。
 - (5) 商業地区の延べ面積の敷地面積に対する割合（容積率）は、10分の30以内、建築面積の敷地面積に対する割合（建ぺい率）は、10分の6以内とする。ただし第1号の階数及び第2号の高さについては適用しない。
- 5 建築物（附属建物で延べ面積の合計が30平方メートル以内のものを除く。）の外壁又はこれにかわる柱の面は、次に定める基準としなければならない。
- (1) 道路の境界から1メートル以上離すこと。
 - (2) 真北方向の水平距離で北側の隣地境界から1階にあっては1メートル以上、2階にあっては1.8メートル以上離すこと。
 - (3) 北側を除く隣地境界から0.75メートル以上離すこと。
- 6 土地の区画形質の変更はしてはならない。ただし、庭の修景のためのもの、敷地の出入り口に必要なもの及び駐車施設として必要なものについてはこの限りではない。
- 7 2.0メートル以下の土留壁は別紙1から別紙3までのものとしなければならない。

- 8 第6項の規定は区画番号1-1から1-13まで、2-1から2-10まで、8-1から8-7まで、11-1から11-13及び緑地、法地の保全のための区域については適用しない。
- 9 敷地内の空地（駐車場、砂場、物干場その他土地の利用上必要な部分を除く。）は、芝生又はクローバー等により、土地の保護を図ると共に良好な環境を保持するための植樹を行ない適正な管理を行なわなければならない。
- 10 垣は、生垣、竹垣又は板べいとしなければならない。ただし、樹木を帯状に植えて金網その他これらに類するものを設けたものについては、この限りではない。
- 11 門及びその袖壁は、れんが造、コンクリートブロック造、その他の組積造としてはならない。ただし鉄筋コンクリート造、又は補強コンクリートブロック造の高さが1.5メートル以下のもの（袖壁にあってはその長さが2メートル以下のものに限る。）についてはこの限りではない。
- 12 看板、広告板はその面積を5.0平方メートル以内とし、土地の所有者等が所有する自家広告に限る。
- 13 便所は、水洗便所としなければならない。
- 14 汚水は、この協定区域内に設けてある汚水処理施設と連結する污水管に放流しなければならない。
- 15 第1項から第14項までの規定にかかわらず、第12条に定める委員会が、地方公共団体の支所、巡査派出所、公衆電話所、消防器具庫その他これらに類する公共、公益上必要な建築物又は地域の環境を害さないと認めて許可したものについてはこの限りではない。

（有効期間）

- 第8条 この協定の有効期間は、静岡県知事の認可の公告があった日から10年とする。ただし違反者の措置に対しては、期間満了後もなお効力を有するものとする。
- 2 期間満了の6ヶ月前までに、土地の所有者等から、委員長に対し、有効期間の継続についての異議申し出がない場合には、さらに引続き5年有効とする。
 - 3 前項の規定は以後においても準用する。

（新たな土地の所有者等に対する協定の効力）

- 第9条 この協定は、前条の有効期間内において、この協定区域内の土地の所有者等となった者に対しても、その効力があるものとする。

（違反した者に対する措置）

- 第10条 この協定に違反した者があった場合には、委員会の決定に基づき、文書をもって、当該違反者に対し、工事の施工の停止を請求し、かつ、相当

の猶予期間をつけて、当該行為を是正するために必要な措置をとることを請求することができる。

- 2 前項の請求があった場合には、当該違反者は、これに従わなければならない。

(裁判所への提訴)

第11条 前条1項の請求があった場合において、当該違反者がその請求に従わないときには、委員長は委員会の決定に基づき、これを履行させるため、裁判所に提訴することができる。

- 2 前項のために要した費用は、当該違反者の負担とする。

(委員会)

第12条 この協定を運営するため、委員会を設置する。

- 2 委員会は、土地の所有者等の互選により選出された委員5人をもって組織する。
- 3 委員会には、委員長1人、副委員長1人、会計1人の役員を置く。
- 4 委員会は、委員長を含み3人以上の委員の出席がなければ開くことはできない。
- 5 委員会の議決は、出席した委員の過半数をもって決し、可否同数の時は、委員長の決するところによる。
- 6 委員の任期は1年とする。ただし補欠委員の任期は、前任者の残任期間とする。
- 7 前項の規定にかかわらず、委員の任期が満了しても、後任の委員が任命されるまでは、委員の任期は継続しているものとみなす。
- 8 委員は再任することができる。
- 9 委員は非常勤とする。
- 10 委員は、自己又は三親等以内の親族利害に関係する第7条、第8条、第10条及び第11条に関する議事に加わることはできない。
- 11 委員長は委員が互選し、副委員長及び会計は委員長が任命する。
- 12 委員長は、委員会を代表し、協定の運営に関する事務を総括する。
- 13 委員長は、土地の所有者等の3分の1以上の者の書面による請求があった場合には、委員会を招集しなければならない。
- 14 副委員長は、委員長に事故あるとき、これを代理する。
- 15 会計は委員会の経理に関する業務を処理する。

(協定の変更)

第13条 この協定にかかる協定区域、建築物に関する基準、有効期間、違反した者に対する措置を変更しようとする場合には、土地の所有者等の全員の合意を必要とする。

(協定の廃止)

第14条 この協定を廃止しようとする場合には、土地の所有者等の過半数の合意を必要とする。

(知事の変更、廃止の認可)

第15条 この協定を変更又は廃止しようとする場合には、静岡県知事に申請してその認可を受けなければならない。

(補則)

第16条 この協定の定めるもののほか、委員会の運営、組織、議事及び委員に関して必要な事項は、委員会が別に定める。

附 則

この協定書は4部作成し、これを静岡県知事に提出する。
認可通知書は委員長が保管し、その写しを土地の所有者等に配布する。

以 上

(別紙 1)

寸法表(第一種土質)

(単位: cm)

前面勾配 各部寸法 直高(H)	N						真込型石幅		根入れ深さ (H ₀)
	0.3 (75° > α ≥ 70°)		0.4 (70° > α ≥ 65°)		0.5 (65° > α)		切土 (b)	盛土 (b)	
	壁体の厚さ (A)	裏コンクリートの厚さ (a)	壁体の厚さ (A)	裏コンクリートの厚さ (a)	壁体の厚さ (A)	裏コンクリートの厚さ (a)			
H ≤ 2.0 m	35	0	35	0	35	0	30	60	45

寸法表(第二種土質)

(単位: cm)

前面勾配 各部寸法 直高(H)	N						真込型石幅		根入れ深さ (H ₀)
	0.3 (75° > α ≥ 70°)		0.4 (70° > α ≥ 65°)		0.5 (65° > α)		切土 (b)	盛土 (b)	
	壁体の厚さ (A)	裏コンクリートの厚さ (a)	壁体の厚さ (A)	裏コンクリートの厚さ (a)	壁体の厚さ (A)	裏コンクリートの厚さ (a)			
1.5 m ≥ H	35	0	35	0	35	0	30	60	45
1.5 m < H ≤ 2.0 m			35	0	35	0	30	60	45

寸法表(第三種土質)

(単位: cm)

前面勾配 各部寸法 直高(H)	N						真込型石幅		根入れ深さ (H ₀)
	0.3 (75° > α ≥ 70°)		0.4 (70° > α ≥ 65°)		0.5 (65° > α)		切土 (b)	盛土 (b)	
	壁体の厚さ (A)	裏コンクリートの厚さ (a)	壁体の厚さ (A)	裏コンクリートの厚さ (a)	壁体の厚さ (A)	裏コンクリートの厚さ (a)			
1.0 m ≥ H	35	0	35	0	35	0	30	60	45
1.0 m < H ≤ 1.5 m			45	10	35	0	30	60	45
1.5 m < H ≤ 2.0 m					45	10	30	60	45

基礎寸法表

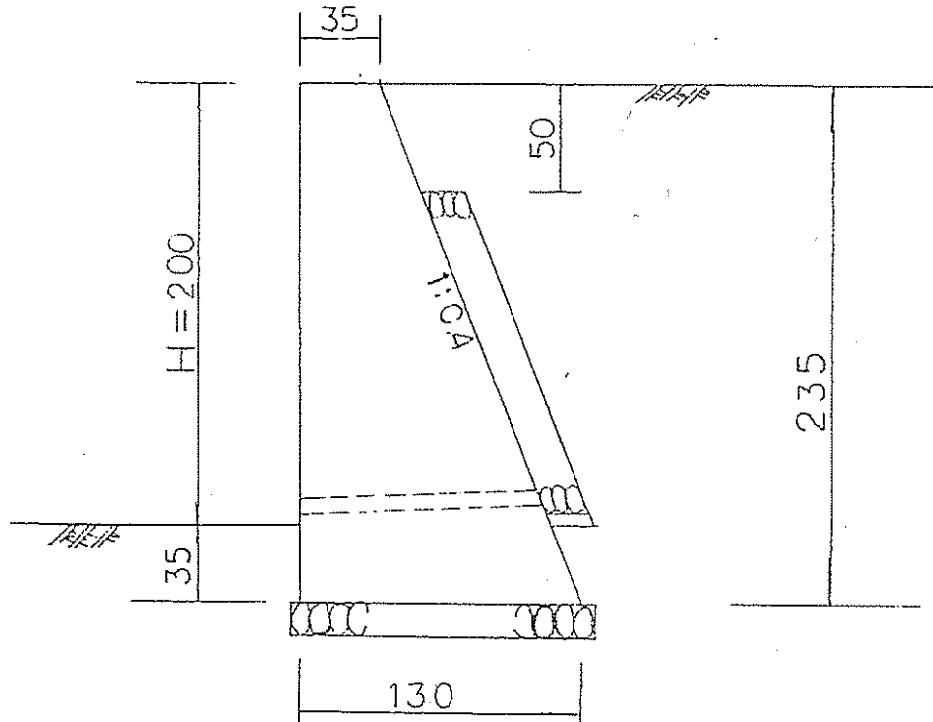
(単位: cm)

前面勾配 各部 壁体の厚さ(A)	1 : 0.3		1 : 0.4		1 : 0.5	
	基礎幅 (b ₀)	基礎幅 (h)	基礎幅 (b ₀)	基礎幅 (h)	基礎幅 (b ₀)	基礎幅 (h)
35	49	25	48	28	47	31
40	54	27	53	30	51	33
45	59	28	57	32	56	36

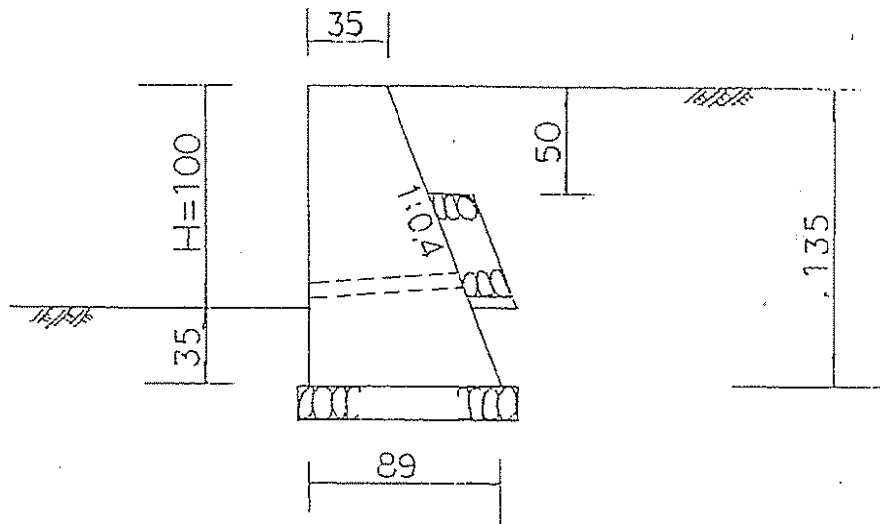
土質区分	第 1 種	第 2 種	第 3 種
土 質	岩、岩屑、砂利又は砂利まじり砂	真砂土、関東ローム、硬質粘土その他これらに類するもの	その他の土質

重力式擁壁工

H = 2.00 m 以下



H = 1.00 m 以下



※裏込め栗石(又は砂利)厚 20 cm 以上

※基礎栗石(又は砂利)厚 15 cm 以上

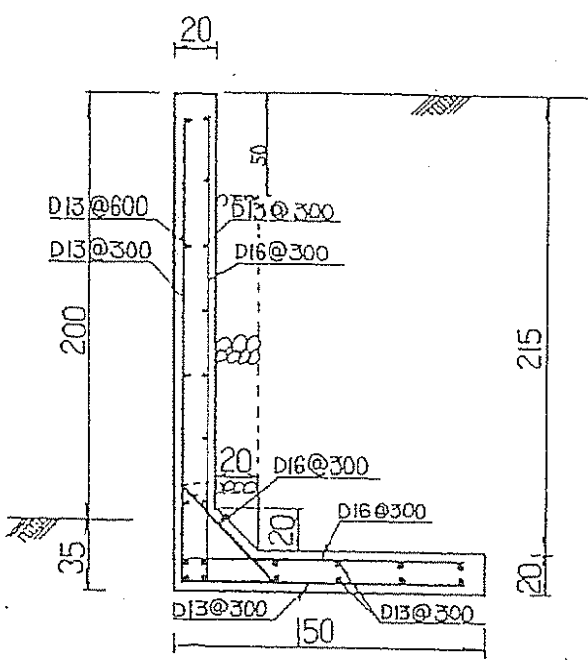
※不浸透層はコンクリート又は粘度厚 5 cm 以上

※水抜きパイプ内径 75 mm 1ヶ所 / 3m² 以上

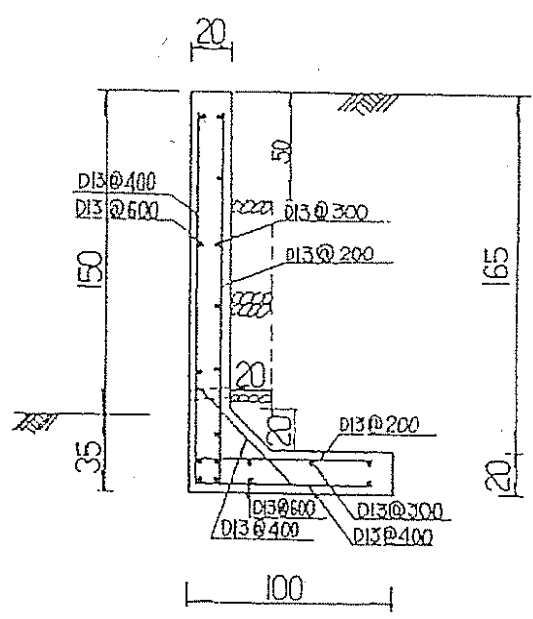
L型擁壁工

(H=2.0, 1.5, 1.0, 0.5m 以下)

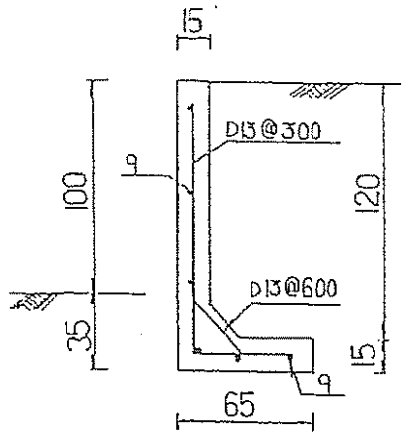
H=2.0m 以下



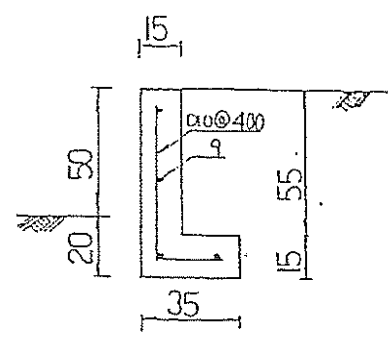
H=1.5m 以下



H=1.0m 以下



H=0.5m 以下



- ※ 裏込め礫石 (又砂利) 厚20cm以上
- ※ 基礎礫石 (又砂利) 厚15cm以上
- ※ 不透透層はコンクリート又粘度厚5cm以上
- ※ 水抜きパイプ内径75mm 1ヶ所 / 3㎡以上
- ※ 過載荷重なし

本件盛り土の経緯 (H22、H25、H27、R02、R03)

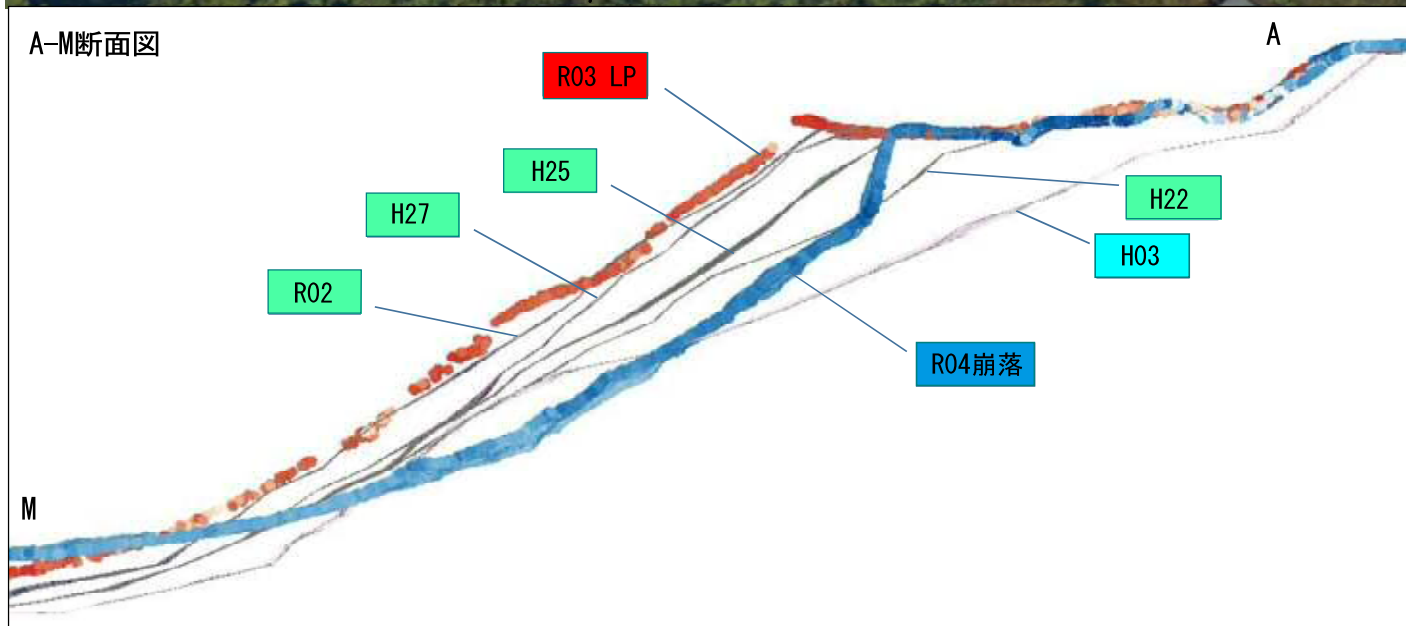
- ・各年度の航空写真から地形図・断面図をおこし (R03LPを除く)、斜面の形状を把握 (A-M断面図参照)。
- ・0~6の各ブロック内のたい積を計算し、本件盛り土の増加量を以下の表に整理した。

土量: m³

第7回行政対応
検証会 資料3
により修正

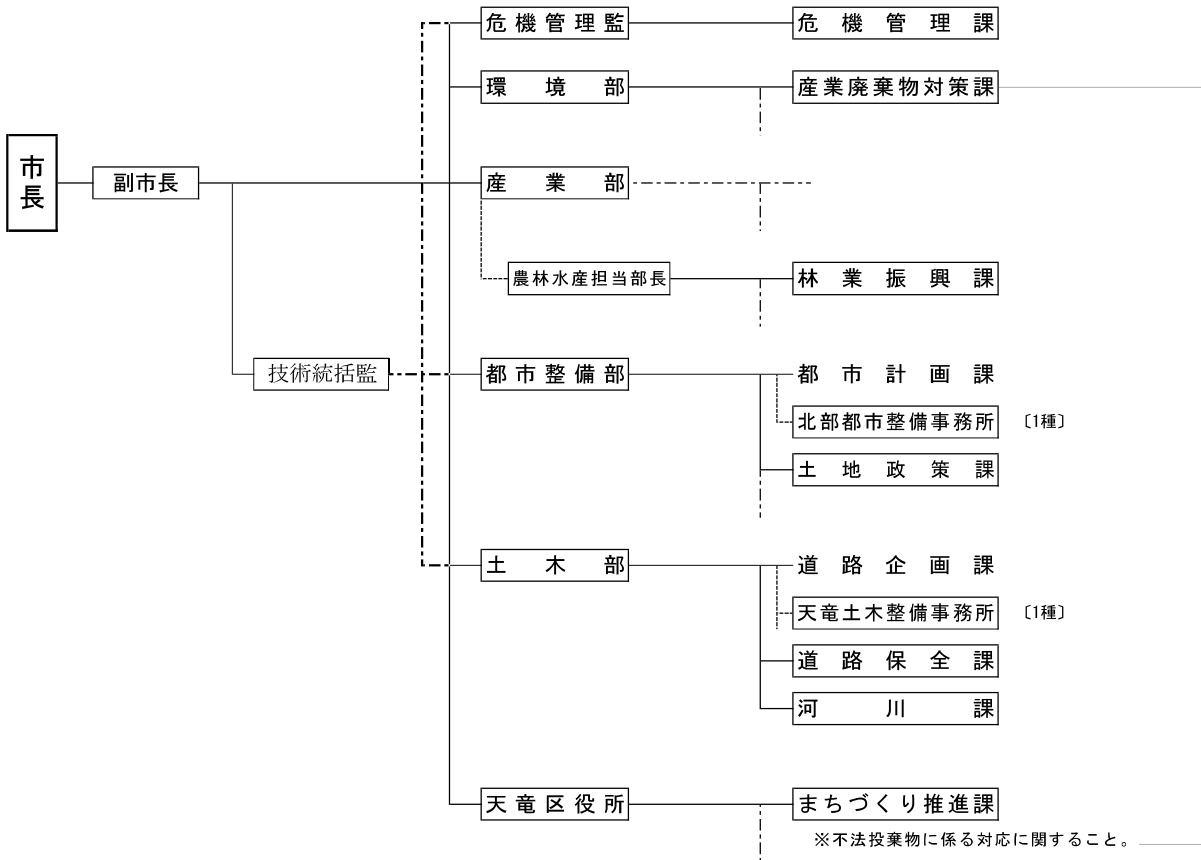
H03		H22		H25		H27		R02		R03LP	
撮影日: H3.9.12		撮影日: H22.11.17		撮影日: H25.12.16		撮影日: H27.5.2		撮影日: R2.1.2		撮影日: R3.12.29	
No.	基準値	No.	H03との差分	No.	H22との差分	No.	H25との差分	No.	H27との差分	No.	R02との差分
0	0	0	200	0	60	0	630	0	660	0	700
1	0	1	570	1	830	1	250	1	1,160	1	-460
2	0	2	-120	2	-30	2	460	2	-400	2	1,130
3西	0	3西	-160	3西	0	3西	50	3西	340	3西	60
3東	0	3東	-10	3東	60	3東	140	3東	120	3東	150
4	0	4	330	4	0	4	0	4	0	4	0
5	0	5	1,100	5	0	5	0	5	0	5	0
6	0	6	280	6	0	6	0	6	0	6	0
		H03→H22差分計		H22→H25差分計		H25→H27差分計		H27→R02差分計		R02→R03差分計	
		2,190(2,190)		920(3,110)		1,530(4,640)		1,880(6,520)		1,580(8,100)	
青ハッチを除く増加量		810(810)		920(1,730)		1,530(3,260)		1,880(5,140)		1,580(6,720)	

※()は累計値



※R03LP及びR04崩落のデータは3次元点群データを基に作成したものである。
 ※H03、H22、H25、H27、R02のデータは航空写真からおこした地形図・断面図を基に作成したものである。

浜松市行政組織抜粋(令和5年4月1日現在)



※この組織図は、本件土砂崩落に関し、行政対応を実施した関係部署を抜粋して記載したものである。

※第1種事業所とは、特定の業務を担う課相当の組織である。